



# Professionális

## 2018-as évi katalógus



Athmer - Automata süllyedő küszöb .

# ATHMER

## A legmodernebb technológia a legmagasabb szinten

Az Athmer már több mint 60 éve részt vesz az automata ajtó-tömítések gyártásában. A tapasztalat, a kompetencia és a minőség kombinációja lehetővé teszi a termékpaletta folyamatos fejlesztését. A piacon a legátfogóbb választékkal az Athmer szinte minden alkalmazást lefed. Az akusztikus, füst- és tűzvédelmi ajtók automatikus ajtó-tömítései mellett ez magában foglalja pl. Tömítések sugárvédelmi ajtókhöz vagy 50 mm-es extrém magas padlórekesz ajtókhöz. Az Athmer márkájú termékek a Kältefeind® és a Schall-Ex® szinonimák az iparban az automatikus ajtó-tömítésekkel.

Az Athmer automatikus ajtó-tömítések a fenntartható és energiatakarékos kivitelezéshez. Konkrétan hozzájárulnak az épület LCA létrehozásához és a CO2 kibocsátás csökkentéséhez. Megfelelnek az akadálymentes építésre vonatkozó ajánlásoknak, és biztosítják az idősek és a fizikai fogyatékosággal élő személyek számára kialakított épületek és szobák kényelmes és biztonságos elérését.

Több mint 30 éve az Athmer Fingerschutz® megakadályozza az ajtó és a keret közötti csípést. Az óvodák vagy az automata ajtók biztonsága érdekében az Athmer számos megoldást kínál.

Az Athmer ujjvédő rendszerek alkalmasak tűz- és füstvédelmi ajtókhöz is.

## A fenntarthatóságra összpontosítunk

Számítsa ki épületének ökológiai hozamát az Athmer CO2-klimatikus kalkulátorával.

- Adja meg az épület és a helyiség paramétereit on; mint pl. Az ajtók elhelyezkedése, energiaforrása és padlója
- Értékelje az eredményeket és szerezzen bizonyítékot az Athmer ajtó-tömítések energiahatékonyságáról



Környezetvédelmi terméknnyilatkozat (EPD) elérhető az automatikus ajtó-tömítésekhez

Az Athmer termékek segítik a fenntartható épületek és ökológiai épületek egyensúlyát

- világszerte elismert és ellenőrizhető környezeti egyensúly
- Beruházási biztonság építők számára
- az EN 14025 európai szabvány szerint



### Tartóssági vizsgálat

Athmer Új szabványokat állít fel: vizsgált időtartam funkciója messze meghaladja az 1.000.000 tesztciklus!

- hosszú távú és biztonságos befektetés
- fenntarthatóság az erőforrások megőrzésével



+++ 1.000.000 Prüfcyklen - messbare Qualität +++

Athmer műszaki központ - Legújabb technológiákra koncentrálnak és a fejlesztést magas hozzáadott szakértelemmel végzi el.

Az Athmer a termékfejlesztés különböző szakaszaiban figyelemmel kíséri ügyfeleinek elvárását az ötlettől a piacépes termékig. A mérnököknek, a legkorszerűbb műszaki központ áll rendelkezésükre, hangtesztpad, valamint a levegő-, szél- és vízmérők is mellyel tudják tesztelni a legújabb termékeiket.

# Tartalomjegyzék

## 1. Automata ajtótömítések

1.1 A horony méret 12 mm		Seite
1.1.1	<b>Doppeldicht® M-12 /35</b>	6
1.1.2	<b>Kältefeind®</b>	7
	Kältefeind® Allround	7
	Kältefeind® WS	7
1.1.3	<b>Schall-Ex® Inut</b>	8
1.1.4	<b>Schall-Ex® M-12 für Schiebetüren</b>	9
	Schall-Ex® Slide & Lock M-12 WS	9
	Schall-Ex® Slide M-12 WS	10
	Schall-Ex® Slide M-12 WS ZA	11
1.1.5	<b>Unidicht</b>	12
	Unidicht WS	12
	Unidicht ES	13
	Unidicht S-12	13

1.2 Ahorony méret 15 mm		Seite
	<b>Einleitung Schall-Ex® L-15</b>	14
1.2.1	<b>Schall-Ex® L-15</b>	15
	Schall-Ex® L-15 WS	15
	Türkantriegel-Vorrüstung / Türkantriegel	16
	Treibriegelvorrüstung / Bodenschließmulde	17
	Schall-Ex® L-15/30 OS	18
	Schall-Ex® L-15/30 VS	19
	Schall-Ex® L-15 QFS	20
	Schall-Ex® L-15 QF	20
	Schall-Ex® L-15/29 TG	21
	Schall-Ex® L-15/30 VL	22
1.2.2	<b>Einleitung Schall-Ex® DUO</b>	23
	<b>Schall-Ex® DUO L-15</b>	24
	Schall-Ex® DUO L-15 WS	24
	Schall-Ex® DUO L-15 VS	25
	Schall-Ex® DUO L-15 / 31 OS	26
	Schall-Ex® DUO L-15 / 28 OS	26
	Schall-Ex® DUO L-15 QFS	27
	Schall-Ex® DUO L-15 QF	27
	Zubehör / Optionen	28-29

1.3 Ahorony mérete 20 mm		Seite
	<b>Einleitung Schall-Ex® Ultra</b>	30-31
1.3.1	<b>Schall-Ex® Ultra</b>	32
	Schall-Ex® Ultra WS	32
	Schall-Ex® Ultra OS	32
	Zubehör / Optionen	33-34
	Schall-Ex® Slide & Lock M-20 WS	35
1.3.2	<b>Schall-Ex® Strahlenschutz</b>	36
	Schall-Ex® Strahlenschutz WS	36
	Schall-Ex® Strahlenschutz OS	36
	Schall-Ex® Strahlenschutz WS BD	37
	Schall-Ex® Strahlenschutz OS BD	37
1.3.3	<b>Schall-Ex® M-20 für Schiebetüren</b>	38
	Schall-Ex® Slide M-20 WS	38
	Schall-Ex® Slide M-20 WS ZA	38
	Schall-Ex® Slide & Lock Strahlenschutz M-20 WS	39
	Schall-Ex® Slide Strahlenschutz M-20 WS	39
	Schall-Ex® Slide Strahlenschutz M-20 OS	40
	Schall-Ex® Slide M-20 OS	40

1.3.4	<b>Schall-Ex® Jumbo</b>	41
	Schall-Ex® Jumbo I	41
	Schall-Ex® Jumbo II	42
	Schall-Ex® Jumbo III	42
1.3.5	<b>Unidicht M-20</b>	43
	<b>Einleitung Stadi L</b>	44-45
1.3.6	<b>Stadi L-20/20 WS</b>	46
1.3.7	<b>Stadi L-20/20 für Schiebetüren</b>	46
	Stadi Slide & Lock L-20/20 WS	46
	Stadi Slide L-20/20 WS	47

1.4 A horony méret 24 mm		Seite
1.4.1	<b>Stadi L-24/20</b>	47
	Stadi L-24/20 WS	47
	Stadi L-24/20 OS	48
	Stadi L-24/20 TS	48
	Stadi L-24/20 ES	49
	Stadi L-24/20 Slide ES	49
1.4.2	<b>Schall-Ex® L-24/20 für Schiebetüren</b>	50
	Schall-Ex® Slide & Lock L-24/20 WS	50
	Schall-Ex® Slide L-24/20 WS	50
	Schall-Ex® Slide L-24/20 OS	51
	Schall-Ex® Slide L-24/20 TS	51
	Zubehör / Optionen	52
1.4.3	<b>Stadi L-24/15 BN</b>	53
1.4.4	<b>System VHH „Rundumdicht“</b>	54
1.4.5	<b>Athmer Rainstop Neuheit</b>	55

1.5 A horony méret 30 mm		Seite
1.5.1	<b>Stadi L-30/20 WS</b>	59
1.5.2	<b>Stadi XL 40</b>	60
	Stadi XL-40 DT	60
	Stadi XL-40 ST	61
	Sonderausstattung / Abdeckbleche	61

1.6 Üveg ajtó tömítés		Seite
	<b>Einleitung Schall-Ex® GS</b>	62
1.6.1	<b>Ganzglastüren</b>	63
	Schall-Ex® GS-A	63
	Schall-Ex® DUO GS-8	64
	Schall-Ex® DUO GS-10	64
	Schall-Ex® GS-8	65
	Schall-Ex® GS-10	65
1.6.2	<b>Ganzglastüren</b>	66
	Schall-Ex® GS-H8/12	66
	Schall-Ex® DUO GS-H8	67
	Schall-Ex® DUO GS-H10	67
	Schall-Ex® GS-H8	68
	Schall-Ex® GS-H10	68
	Schall-Ex® DUO GS-H20	69
	Schall-Ex® GS-H20	69
1.6.3	<b>Holz-Glastüren</b>	70
	Doppeldicht HGT-8	70
1.6.4	<b>Ganzglasschiebetüren</b>	71
	Schall-Ex® Slide GS-A	71
	Schall-Ex® Slide GS-8	72
	Schall-Ex® Slide GS-10	72
	Schall-Ex® Slide GS-H8	73
	Schall-Ex® Slide GS-H10	73
1.6.5	<b>Rundumdicht für Schiebetüren</b>	74

<b>1.6.7</b>	<b>Glasdicht SK</b>	<b>75</b>
<b>1.6.8</b>	<b>Glasdicht UB</b>	<b>75</b>
	Glasdicht UB-8/7,5	75
	Glasdicht UB-8/10	75
	Glasdicht UB-10/7,5	75
	Glasdicht UB-10/10	75

<b>1.7 Tömítések az utólagos felszereléshez</b>		<b>Seite</b>
<b>1.7.1</b>	<b>Einleitung NADI®</b>	<b>76</b>
	NADI®-Sets LM	78
	NADI®-Sets FM	79
	Sets Übersicht	80
	<b>NADI® - für Brandschutzklappen</b>	<b>82</b>
	Sets Übersicht	82
	<b>Einleitung Schall-Ex® Applic</b>	<b>83</b>
<b>1.7.2</b>	<b>Schall-Ex® Applic</b>	<b>84</b>
	Schall-Ex® Applic A	84
	Schall-Ex® Applic T	84
<b>1.7.3</b>	<b>Schall-Ex® Slide Applic</b>	<b>85</b>
	Schall-Ex® Slide Applic A	85
	Schall-Ex® Slide Applic T	85
	<b>Einleitung Wind-Ex</b>	<b>86</b>
<b>1.7.4</b>	<b>Wind-Ex</b>	<b>87</b>
	Wind-Ex	87
	Wind-Ex RTK-1	87
	Wind-Ex A	87
	Wind-Ex US	87
<b>1.7.5</b>	<b>Schall-Ex® L-15 FS</b>	<b>88</b>
<b>1.7.6</b>	<b>Kältefeind® Allround</b>	<b>89</b>
	<b>Luftstopp</b>	<b>89</b>

<b>2. lábastömítések</b>		<b>Seite</b>
<b>2.1</b>	<b>A-15</b>	<b>90</b>
<b>2.2</b>	<b>B-12</b>	<b>91</b>
<b>2.3</b>	<b>Magnetomat</b>	<b>92</b>
<b>2.4</b>	<b>Schwellendichtung TS-88</b>	<b>92</b>

<b>3. burkolatváltó</b>		<b>Seite</b>
<b>3.1</b>	<b>Estrichtrennschwellen</b>	<b>93</b>
	ETS	93
	ETB-94	93
	Flachschwelle 40	94
	Flachschwelle 52	94
	Halbrundschwelle 52	94
<b>3.2</b>	<b>Schwellen aus Edelstahl</b>	<b>95</b>
	Niroschwelle 164	95
	Niroschwelle 365	95
	Niroschwelle 288	95
	Niroschwelle 513	95
<b>3.4</b>	<b>Schwellen aus Aluminium</b>	<b>95</b>
	Aluschwelle 090	95
	Aluschwelle 253	95
	Aluschwelle 088	95
	Aluschwelle 308	95
	Aluschwelle 277	95
	Aluschwelle 278	95
	Aluschwelle 217	95
	Aluschwelle 496	95

<b>4. Kefe tömítés</b>		<b>Seite</b>
<b>4.3</b>	<b>Nirobros</b>	<b>96</b>
<b>4.4</b>	<b>Ferrobros</b>	<b>96</b>
<b>4.5</b>	<b>Alubros</b>	<b>96</b>
<b>4.6</b>	<b>KU III Halteprofil aus Kunststoff</b>	<b>97</b>
<b>4.7</b>	<b>Bürstendichtung Super</b>	<b>97</b>

<b>5. kiemelkedő tömítések</b>		<b>Seite</b>
<b>5.1</b>	<b>Unitherm</b>	<b>98</b>
	Set Applic	98
	Unitherm FAS	98
	Unitherm I	99
	Unitherm II HG	99
	Unitherm II HK	99
	Unitherm XIII	99
<b>5.2</b>	<b>Dichtprofile für Holzzargen</b>	<b>100</b>
	T-Dicht	100
	F-Dicht	100
	Sili I	100
	Sili II	100
<b>5.3</b>	<b>Dichtprofile für Stahlzargen</b>	<b>101</b>
	ZD Universal	101
	ZD 370 025	101
	ZD 370 235	101
<b>5.4</b>	<b>Zargendichtungen für Schiebetüren</b>	<b>101</b>
	ZD Slide -12/12	101
	Unitherm Slide 22/22	101
	Slide VN - 8/10	101
	Ausgleichsdichtung Slide 5	101

## 6. Athmer Újjvédő®

	<b>Einleitung Athmer Fingerschutz®</b>	<b>102</b>
<b>6.1</b>	<b>Fingerschutz Gegenbandseite</b>	<b>103</b>
	Fingerschutz NR-32 UniSafe ( <b>Neuheit</b> )	104-105
	Fingerschutz NR-26 w-proof	106
	Fingerschutz NR-30	107
	Fingerschutz NR-38	108
	Fingerschutz NR-25	109
	Fingerschutz NA-7	110
<b>6.2</b>	<b>Fingerschutz für Automatiktüren</b>	<b>111</b>
	Anwendungsbeispiele	112-113
	<b>Einleitung Schutzprofile</b>	<b>114</b>
<b>6.3</b>	<b>Bandseitige Schutzprofile</b>	<b>115</b>
<b>6.3.1</b>	<b>für Holztüren</b>	<b>116</b>
	BU-K, BU	116
	BD*, BO	116
<b>6.3.2</b>	<b>für Profiltüren</b>	<b>117</b>
	BO	117
	BA-28, BA-22	117
<b>6.3.3</b>	<b>für Ganzglastüren</b>	<b>118</b>
	Anwendungsbeispiele	119
<b>6.4</b>	<b>Fingerschutz Hauptschließkante</b>	<b>120</b>
<b>6.4.1</b>	<b>HS-25</b>	<b>120</b>
<b>6.4.2</b>	<b>Swing GUARD</b>	<b>121</b>

<b>7. Ajtónyitó határoló</b>		<b>Seite</b>
	<b>Einleitung Porti® Familie</b>	<b>122</b>
<b>7.1</b>	<b>Porti® für Holztüren</b>	<b>123</b>
<b>7.2</b>	<b>Porti® für Glastüren</b>	<b>124</b>

1.1 Nutmaß 12 mm Drehtüren



## kétoldalas tömítés® M-12/35

### A keskeny hangszigetelő tömítés

- kétválasztási lehetőség az egyén számára  
Padlókialakítás
- egyoldalú Opcionális indítás
- kétoldalas Kioldógomb fokozatmentes  
Finombeállítási lehetőség
- marási mélység 40 mm-es hornyok lehetségesek
- **mélyebben kell kialakítani fedő takarót**

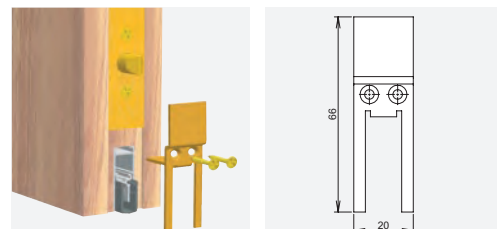
Rozsdamentes acélból készült tartóelem

- későbbi méretvágás lehetséges  
az ajtó

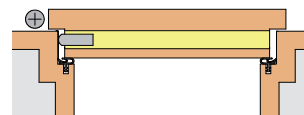
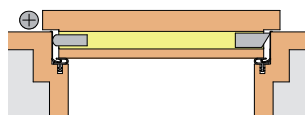


### Opció: speciális szerelési szög

- többpontos záráshoz
- Stulpmaß: 20 mm
- Horganyzott acél, Art. Nr. 1589



### beépítési ábra



### Technikai adatok

marási nut szélessége

12 mm

kioldó

2-oldalas

1-egyoldalas

Tömítőprofil anyaga

Szilikon, öntöltő

max. süllyedés

11 mm

minimális hossza

650 mm n.k.

235 mm n.k.

Szabványméret

708, 833, 958, 1.083, 1.208 mm

Max:gyártási mérethosszúság

1.335 mm

Rövidíthető max:

125 mm

cikkszám

1-393

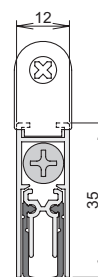
1-392

tartozékokat

(Magába foglalja)

Art. Nr. 5220

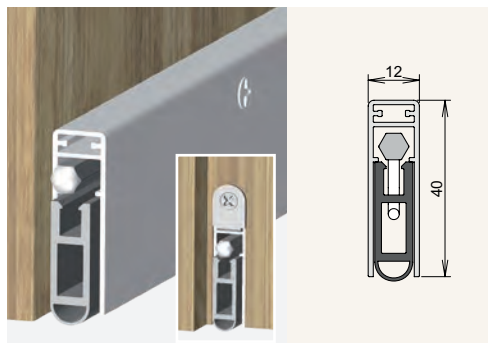
Incl. Fedőlemez rozsdamentes acélból





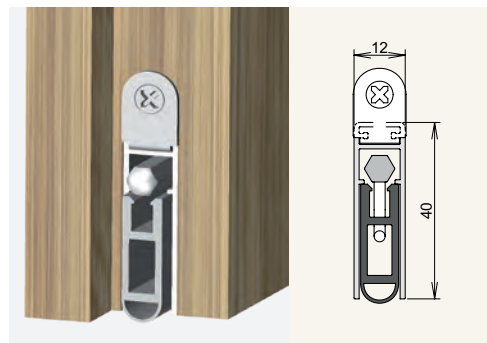
## Kältefeind® Allround

- ▢ Egy klasszikus a piacon
- ▢ Bizonyított több mint 50 éve
- ▢ Felület ezüst színű eloxált
- ▢ 3 pontoni felrögztés
- ▢ egyedi csomagolással

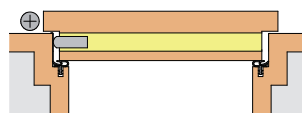
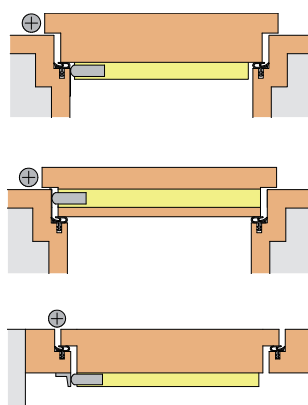


## Kältefeind® WS

- ▢ Variáns csak hornyoláshoz
- ▢ Felület alumínium



### beépítési ábrák



### Tecnikai adatok

Marási nut szélessége

12 mm

12 mm

kioldó

1-seitig

1-seitig

Tömítőprofil anyaga

PVC

PVC

max. süllyedés

max. 18 mm

max. 18 mm

minmális gyártási hossz

310 mm (már nem rövidíthető)

310 mm (már nem rövidíthető)

Szabvány méret

708, 833, 958, 1.083, 1.208 mm

708, 833, 958, 1.083, 1.208 mm

max. gyártási mérethosszúság

2.000 mm

2.000 mm

Rövidíthető max:

125 mm ab 708 mm

125 mm ab 708 mm

cikkszám:

Art. Nr. 1-689

Art. Nr. 1-682

tartozékokat  
(magába foglalja)

Art. Nr. 5128

Art. Nr. 5102



## Schall-Ex® Inut

### Közvetlen hornyba építhető

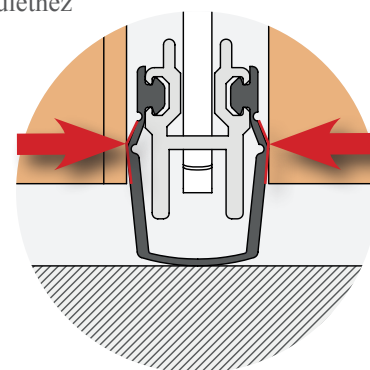
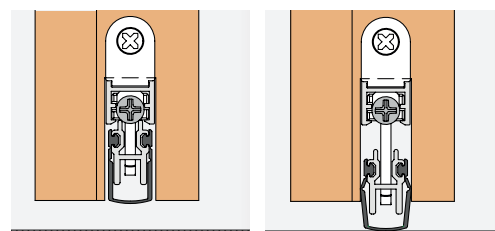
- oldalsó tömítés a hornyba süllyed
- kompenzálja a csavarok téréseit
- kétoldalas kioldó finombeállításhoz
- 2 szárnyú ajtókhöz is javasolt

### Használja hangszigetelt ajtóknál

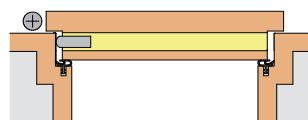
- magas hangszigetelés: 49 dB
- 7 mm-es talaj levegő

### Használja füst- és tűzálló ajtók gyártása során

- beépíthető mindenki számára alkalmazások
- Szilikon profil a rugalmasan alkalmazkodik a felülethez lezárja a rést a talaj és a nut között

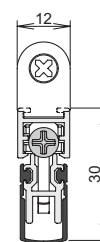


### beépítési ábra



### Technikai adatok

marási nut szélesség	12 mm
kioldó	1-egyoldalas
Tömítőprofil anyaga	Szilikon önoldó
max. süllyedés	11 mm
minimális gyártási hossz	310 mm (már nem rövidíthető)
Szabványméret	708, 833, 958, 1.083, 1.208 mm
max: gyártási mérethosszúság	1.208 mm
Rövidíthető max.	125 mm
Cikkszám	1-698



tartozékokat  
(magába foglalja)

Art. Nr. 5102  
inkl.Nyomólemez rozsdamentes acélból





## Schall-Ex®

### Slide & Lock M-12 WS

legkeskenyebb hangszigetelő tömítés

csak 12 mm hornyos szélességű

magas hangszigetelési értékek

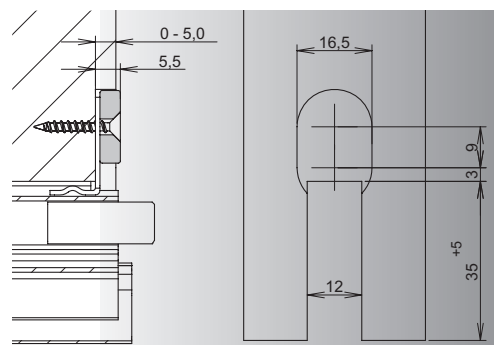
szabadalmaztatott belső tömítés

integrált TARTÓMÁGNESSEL

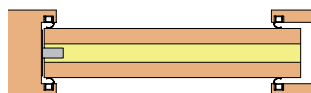
véletlenszerű nyitás következtében

éa tömítés a működési nyomásának

következtében megtartja az ajtó

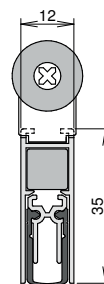


#### beépítési ábra



#### Technikai adatok

marási nut szélesség	12 mm
kioldó	1-egyoldalas
Tömítőprofil anyaga	Szilikon öntoltó
max.süllyedés	11 mm
minmális gyártási hossz	280 mm (már nem rövidíthető)
Szabvány méret	708, 833, 958, 1.083, 1.208 mm
max: gyártás mérethosszúság	1.958 mm
Rövidíthető max.	125 mm ab 708 mm
cikkszám	1-549



tartozékokat (magába foglalja) Art. Nr. 5105 inkl. Nyomólemez horganyzott acélból, tartó mágnes

1.1 Nutmaß 12 mm

Schiebetüren mit Verriegelung

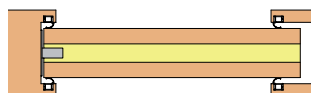


## Schall-Ex® Slide M-12 WS

- a legkeskenyebb hangszigetelő tömítés csak 12 mm hornyos szélességű
- magas hangszigetelési értékek szabadalmaztatott belső tömítés

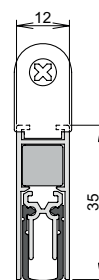


### beépítési ábra



### Technikai adatok

marási nut szélessége	12 mm
kioldó	1-oldalas
Tömítőprofil anyaga	Szilikon, öntöltő
max: süllyedés	11 mm
minimális hossza	280 mm (már nem rövidíthető)
Szabvány méret	708, 833, 958, 1.083, 1.208 mm
max: gyártás mérethosszúság	1.958 mm
Rövidíthető max.	125 ab 708 mm
cikkszám	1-548



tartozékokat  
(magába foglalja)

Art. Nr. 5113  
inkl. préselt öntvény cinkből készült nyomólemez

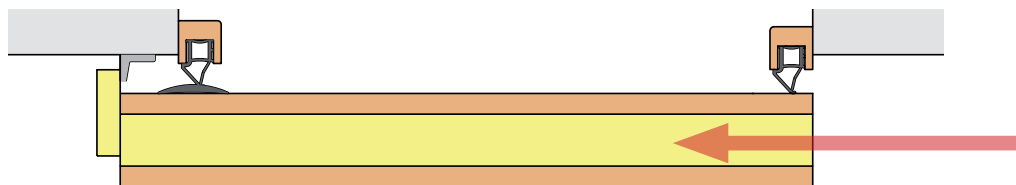


## Schall-Ex® Slide M-12 WS ZA

- Tolóajtókba szerelhető  
rejtett kioldó gomb  
Ellentétes rácsukás
- kényelmes átjárást biztosít ha nyitva van  
tolóajtó
- optimális fokozatmentes beállítás  
Állítsa be a csavart
- tolóajtókhoz reteszeléssel
- DIN L / R - információ szükséges

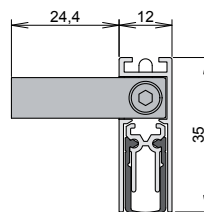


### beépítési ábra



### Technikai adatok

marási nut szélesség	12 mm
kioldó	1-oldalas
Tömítőprofil anyaga	Szilikon, öntött
max.süllyedés	11 mm
minimális hossza	450 mm (már nem rövidíthető)
szabvány méret	708, 833, 958, 1.083, 1.208 mm
max: gyártás mérethosszúság	1.605 mm
fixméretekben	nem lerövidíthető
cikkszám:	DIN-L 1-844 DIN-R 1-845



tartozékokat  
(magába foglalja) Art. Nr. 5220

1.1 Nutmaß 12 mm

Drehtüren



## Unidicht WS

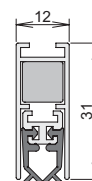
- megbízható működés és egyszerű felszerelés
- olcsó építés
- opcionálisan kétoldalas vagy egyoldalú kioldást
- a hornyoláshoz



### beépítési ábra

#### Technikai adatok

marási nut szélessége	12 mm	
kioldó	2-oldalas	1-oldalas
Tömítőprofil anyaga	PVC	
max. süllyedés	11 mm	
minimális hossz	650 mm	235 mm n.k.
Szabvány méret	708, 833, 958, 1.083, 1.208 mm	
Max.gyártási mérethosszúság	1.333 mm	
Rövidíthető max.	125 mm	
cikkszám	1-306	1-307



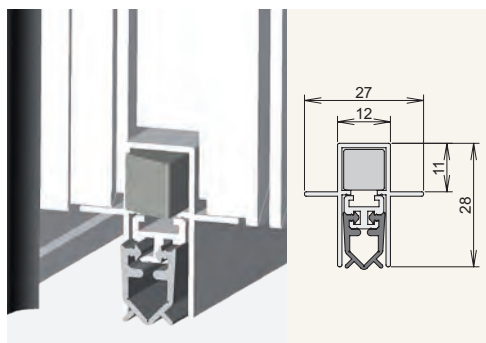
tartozékokat  
(magába foglalja)

Art. Nr. 5320  
inkl. Nyomólemez rozsdamentes acélból



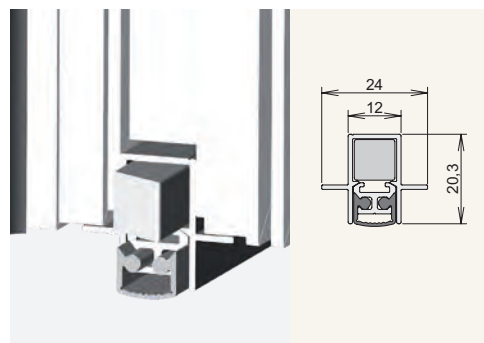
## Unidicht ES

- ▣ megbízható működés és egyszerű szerelhetőség felszerelés
- ▣ olcsó építés
- ▣ opcionálisan kétoldalas kioldás vagy egyoldalú kioldást
- ▣ Eu szabványak megfelelő ajtókhöz

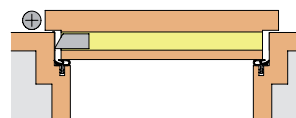
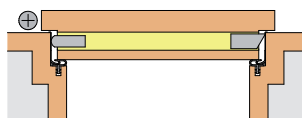


## Unidicht S-12

- ▣ megbízható működés és egyszerű szerelhetőség felszerelés
- ▣ olcsó építés
- ▣ opcionálisan kétoldalas kioldás vagy egyoldalú kioldást
- ▣ Eu szabványak megfelelő ajtókhöz



### beépítési ábra



### Technikai adatok

Nutbreite	12 mm	
marási nut szélesség	2-oldalas	1-oldalas
Tömítőprofil anyaga	Szilikon, öntött	
max.süllyedés	11 mm	
minimális hossza	650 mm	235 mm n.k.
Szabványméret	708, 833, 958, 1.083, 1.208 mm	
Max.gyártási mérethosszúság	1.335 mm	
Rövidíthető	125 mm	
Cikkszám	1-302	1-303
tartozékokat (magába foglalja)	Art. Nr. 5420 inkl. Nyomólemez rozsdamentes acélból	Art. Nr. 5503 inkl. Nyomólemez rozsdamentes acélból

Nutbreite	12 mm	
marási nut szélesség	2-oldalas	1-oldalas
Tömítőprofil anyaga	Szilikon, öntött	
max.süllyedés	6 mm	
minimális hossza	650 mm	235 mm n.k.
Szabványméret	708, 833, 958, 1.083, 1.208 mm	
Max.gyártási mérethosszúság	1.335 mm	
Rövidíthető	125 mm	
Cikkszám	1-375	1-374
tartozékokat (magába foglalja)	Art. Nr. 5420 inkl. Nyomólemez rozsdamentes acélból	Art. Nr. 5503 inkl. Nyomólemez rozsdamentes acélból

termécsalád

## Schall-Ex® L-15

- magas hangszigetelés 52 dB-ig
- mint DUO verzió, kétoldalas

### Kioldás (a 23. oldalon)

- megnövelt méretbeli stabilitás a kioldás a terület
- optimális zár a sarkoknál is
- könnyű kezelhetőség a tömítés visszavágásával rövidítésével

letűző zár csap előkészítése

- egy- és kétszárnyú ajtórendszerekhez
  - gyorsabb összeszerelés
- nyomólemez nélkül is használható



### Füst- és tűzvédelmi ajtók



- tömítőprofil az önkioltóból szilikonból a tűz és a hangátláshoz
- optimális kombinációban tűz és hangátláshoz

### Hangszigetelt ajtók



### az Athmer küszöbértékekkel (89. oldal) II.

- megfelelnek a követelményeknek akadálymentes kivitelezéshez
- automata ajtó-tömítések szállítjuk a Ü jel akadály mentesítési területre



### akadálymentes



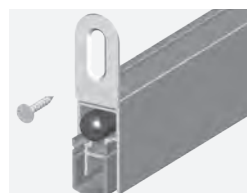
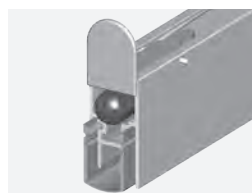
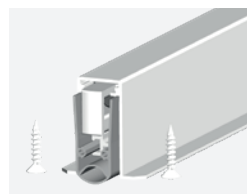
### Ü jel



tanúsítvány:  
„DIN-tesztelve  
hozzáférhető”



### változatok



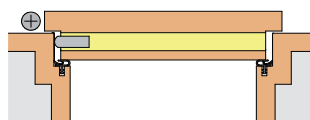


## Schall-Ex® L-15/30 WS

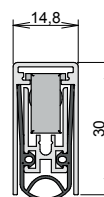
- ▮ eddig elért hangszigetelési értékek:
    - 52 dB 7 mm-es légzárás
  - ▮ legfeljebb 20 mm réshez 3mm-es átvedéssel
  - ▮ robusztus belső mechanika
  - ▮ párhuzamos kioldás és még optimálisabb Padlókialakítás
  - ▮ a rögzítéshez csúsztató fül, kioldó biztonságos üzembehelyezés
    - ▮ A tömítés szerszám nélküli beállítása
    - ▮ rövidebb összeszerelési idő
- Nyomólemez szükséges



### beépítési ábra



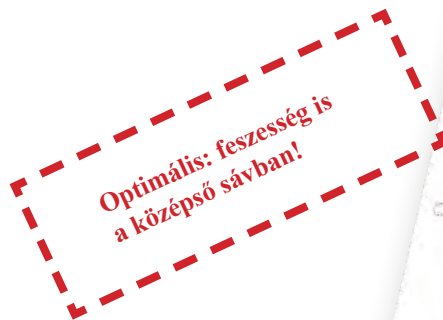
marási nut szélesség	15 mm
kioldó	1-oldalas
Tömítőprofil anyaga	Szilikon, öntöltő
max.süllyedés	20 mm
minimális hossza	235 mm (nem lerövidíthető)
Szabvány méret	708, 833, 958, 1.083, 1.208 mm
Max.gyártási mérethosszúság	2.000 mm
Rövidíthető	125 mm ab 833 mm
cikkszám	1-880



tartozékokat (mágába foglalja) Art. Nr. 5382

Tömörség nélküli ajtókhöz  
2 ajtós ajtórendszerhez

## Kétszárnyú ajtók fix szárnyának rögzítéséhez süllyedő küszöb



### Műszaki adatok

## Ajtózár

- Rozsdamentes acél kivitel alul és felül
- Reteszelés lépcsős magasságállítással
- ugyanazon marási méretek az alulról felfelé

A rozsdamentes acélból készült  
Athmer rozsdamentes kivitel

végrehajtás

Art. Nr.

Méretek:  
17 mm x 250 mm-es sáv:  
Ø 8 mm, löket 15 mm

a fentiek szerint:  
TK-15/T

1653

az alábbiak szerint:  
TK-15/BXL

1792

Elkészített tömítés  
a TK-15 / BXL ajtókerethez

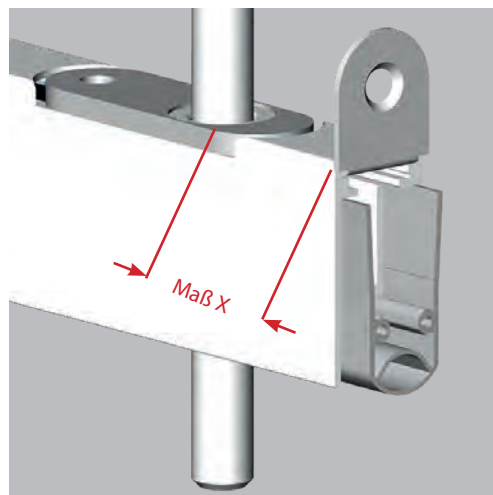
opció



feszülészültség mentesen még két nyílású ajtórendszerek nélkül is

## Rúdzár-letűző

- Ø 8 mm-es tórúdhoz
  - a rúdzár biztonságos vezetéséhez
  - további marás szükséges oválosítás
- A horony alján lévő vezetőlemez megszűnik
- ha az ajtó tömítése előre felszerelve a rúdzár letűzővel ehhez
  - adja meg az X méretét megrendeléskor így a
  - szállítás a vezetősínnel együtt történik



**Megjegyzés: A a rögzítő rúd lyukának legkisebb hossza = a lyuk távolsága (X) + 272 mm**

## Rögzítő rúd

- Húzza meg a reteszelőrudakat 2x a reteszeléshez

### Technikai adatok

típus		Anschluss	Ø	Art.Nr.
rögzítő rúd TS-8/M6	1.187mm	M6	8mm	1502-1187
rögzítő rúdTS-8/M6	1.487mm	M6	8mm	1502-1487
rögzítő rúd TS-8/M10	1.217mm	M10	8mm	1502-1217
rögzítő rúdTS-8/M10	1.517mm	M10	8mm	1502-1517
Rúdvezető lemez TS-8...				5135

## Padlózáró vályú BS-8

- Ø 8 mm-es rúdzárhoz
- legjobb méret mint a szélességben az acél, fa ajtó reteszek tűzési pozíciójára
- Fémvázás ajtók
- fokozat nélküli beállítási tartomány ± 2 mm

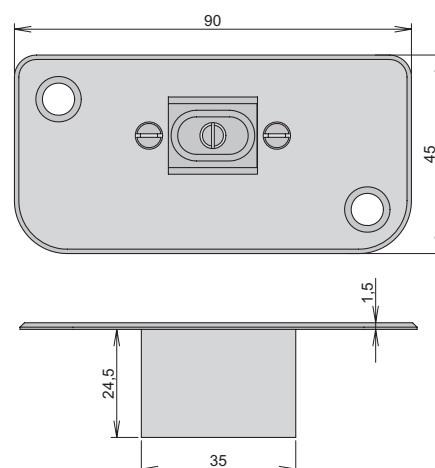


megnyitáskor és zárási irányban

- Art. Nr. 128

### Műszaki adatok

anyag kivitel	Rozsdamentes acél tartólap és alumínium alsó ház
felszerelés	Szereljük a padlóba 2db csavarral Ø 4,5 mm
padló mélyedés	30 x 40,> 26 mély (mm)



1.2 Nutmaß 15 mm

Drehtüren



## Schall-Ex® L-15/30 OS

- alsó felrögzítésű csavarral
  - eddig elérhetetlen hangszigetelési értékek:
    - 52 dB hang és már 7 mm-es hézag lezárását teszi lehetővé
  - 20 mm-es hézag részhez padlófelületeken
  - megnövelt méretbeli stabilitás a kioldón
  - optimális tömít a sarkokban is
  - könnyű kezelhetőség a tömítés rövidítésével
  - robusztus belső mechanika
- párhuzamos kioldás és még optimálisabb talajkövetés

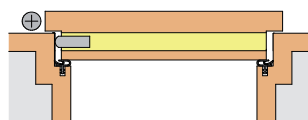


### Üzembehelyezés beállítás

- szerszám nélkül beállítható a szerelhető süllyedése a köszöbnek
- rövidebb a szerelési idő.

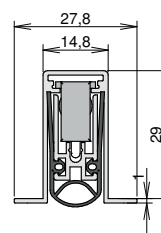
### Nyomólemez szükséges

### beépítési ábra



### Tехnikai adatok

marási nut szélessége	15 mm
Kioldó	1-oldalas
Tömítőprofil anyaga	Szilikon, öntöltő
max.süllyedés	20 mm
minimális hossza	235 mm (nem lerövidíthető)
Szabvány méret	708, 833, 958, 1.083, 1.208 mm
Max. gyártási mérethosszúság	2.000 mm
Rövidíthető max:	125 mm ab 833 mm
cikkszám	1-881
tartozékokat (magában foglalja)	-





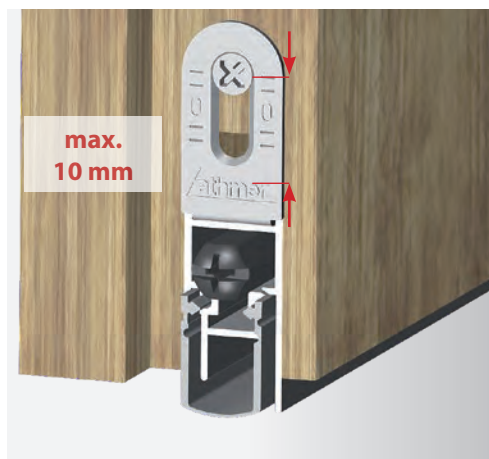
## Schall-Ex® L-15/30 VS

- állítható magasságú  
beszerelési magasság + / -5 mm  
ajánlot beállítási tartomány 10 mm
- optimális hangszigetelési értékhez  
a mélyebb horony ellenére

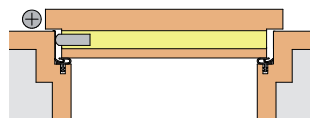


- Ábra kinézett a horonyból  
szerelve:

- alacsony működési löket
- Alacsony indítóút
- olcsóbb geometria =  
talaj felületi megmunkálás pl: Csiszolás stb.
- nagyobb talaj légrés is áthidalható



### beépítési ábra



### Tехnikai adatok

marási nut szélesség	15 mm
kioldó	1-oldalas
Tömítőprofil anyaga	Szilikon, öntött
max. süllyedés	12 mm
minimális hossza	235 mm (nem lerövidíthető )
Szabványméret	708, 833, 958, 1.083, 1.208 mm
Max.gyártási mérethosszúság	1.600 mm
Rövidíthető max.	125 mm ab 708 mm
cikkszám:	1-721

tartozékokat (Magában foglalja ) Art. Nr. 5130  
inkl. Nyomólemez rozsdamentes acélból



1.2 Nutmaß 15 mm

Drehtüren



Gyors beállítás  
eszközök nélkül

## Schall-Ex® L-15 QFS

→ ideális gyors beállítási lehetőség

automatikusan felszerelhető rögzíthető

→ lapos csúszka segítségével

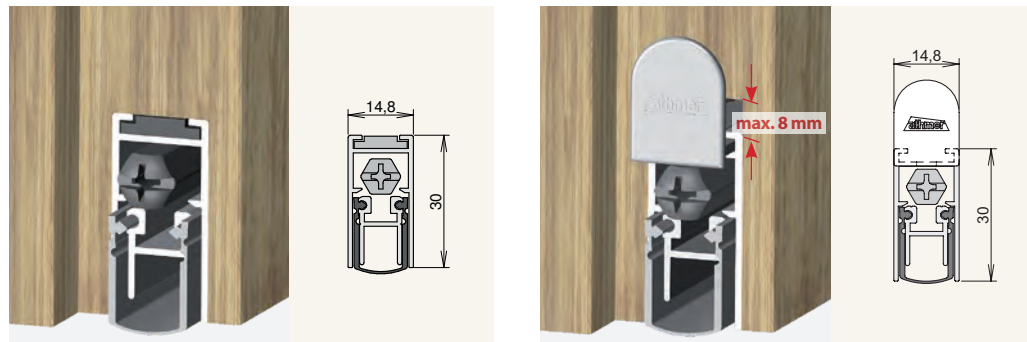
## Schall-Ex® L-15 QF

→ ideális gyors beállítási lehetőség

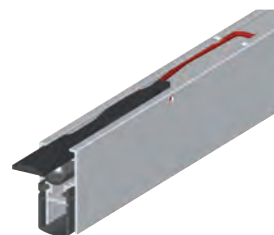
automatikusan felszerelhető rögzíthető

→ sarok csúszka füllel

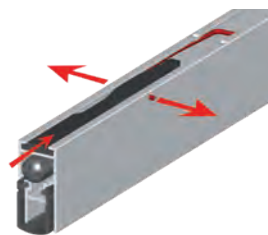
→ Fedjük le takaró füllel



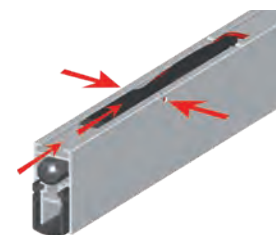
beépítési ábra  
QFS változat



→ összeépítés



→ zár



→ nyit

### Technikai adatok

marási nut szélesség

15 mm

15 mm

kioldó

1-oldalas

1-oldalas

Tömítőprofil anyaga

Szilikon önoltó

Szilikon önoltó

süllyedés

12 mm

12 mm

minimális hossza

255 mm ((nem lerövidíthető)

235 mm ((nem lerövidíthető )

Szabvány méret

708, 833, 958, 1.083, 1.208 mm

708, 833, 958, 1.083, 1.208 mm

Max.gyártási mérethosszúság

1.600 mm

1.600 mm

Rövidíthető max.

125 mm ab 708 mm

125 mm ab 708 mm (opciót. vágás set)

cikkszám:

1-693

1-545

tartozékokat  
(Magában foglalja )

Art. Nr. 5503  
inkl. Nyomólemez rozsdamentes acélból

Art. Nr. 5123  
inkl. Nyomólemez rozsdamentes acélból



## Schall-Ex® L-15/29 TG -

Hangszigetelés > 50 dB

és már 7 mm-es hézag lezárását tesz lehetővé

- rögzítés ékes vezető aluminum sínben

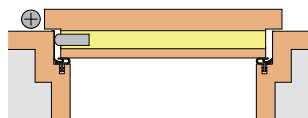
helyezze be a nutba a vezető sint

rögzítse azt.

- megnövekedett méretbeli stabilitás a zárás területén
- optimális zárás a sarkoknál
- könnyű kezelhetőség a tömítés rövidítésével

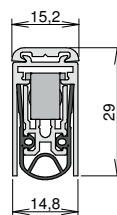


### beépítési ábra



### Technika adatok

marási nut szélessége	15 mm
kioldó	1-oldalas
tömítőprofil anyaga	Szilikon, öntöltő
max.süllyedés	17 mm
minimális hossza	235 mm (nem lerövidíthető )
Szabványméret	708, 833, 958, 1.083, 1.208 mm
max.gyártási mérethosszúság	1.600 mm
rövidíthető max:	125 mm ab 708 mm
cikkszám	1-898
tartozékokat (Magában foglalja )	anélkül



1.2 Nutmaß 15 mm

Drehtüren



Gyors beállítás  
eszközök nélkül

## Schall-Ex® VL-15/30 az

**Elsőként rögzíteni a hosszúságú!**

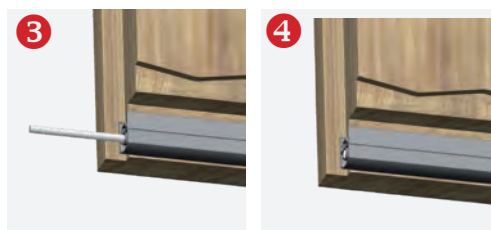
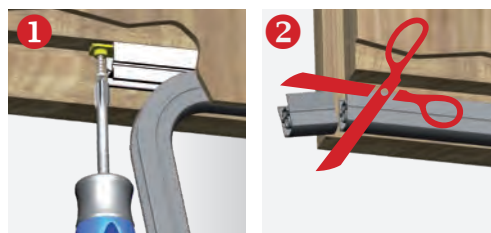
→ Ezt követően rövidíthető a tömítő gumi  
fűrészeléssel és sorjázással

→ gyors és tiszta vágás a

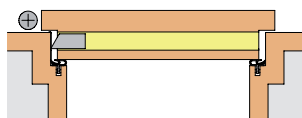
Standard hosszúsági ami  
max 125 mm-ig

(kioldó zár oldalától)

→ Rögzítet beépítési méretre rendeléssel  
csökkenteni lehet a hulladékot



beépítési ábra



### Technikai adatok

marási nut szélessége

15 mm

kioldó

1-oldalas

Tömítőprofil anyaga

Szilikon, önoldó

max.süllyedés

11 mm

minimális hossza

583 mm (nem lerövidíthető )

Szabvány méret

708, 833, 958, 1.083, 1.208 mm

Max.gyártási mérethosszúság

1.333 mm

Rövidíthető max

125 mm ab 833 mm

cikkszám

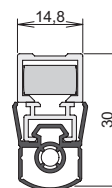
1-841

tartozékokat

(Magában foglalja )

Art. Nr. 5305

inkl. Nyomólemez rozsdamentes acélból





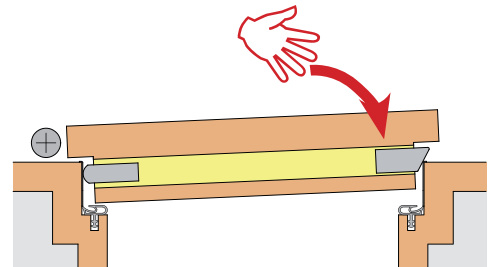
## Schall-Ex® DUO L-15

- Könnyedén mozog, az ajtó és benne lévő tömítés akadálymentesen ezzel könnyed lezárást teszlehetővé
- a kétpontos kioldó
- magas hangszigetelési érték > 50 dB



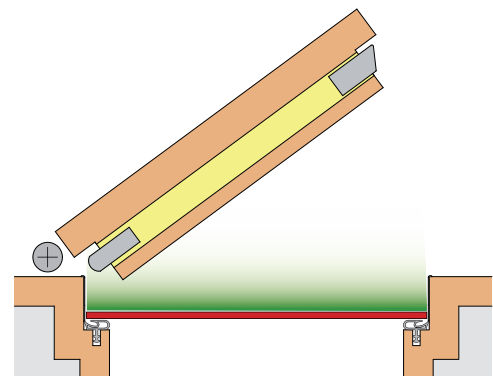
**Zár oldalon könnyed nyitás ( kioldás )**

- minimális kikapcsolási nyomás: alig észrevehető

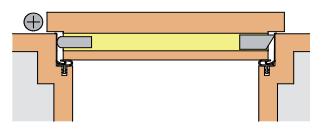


**nincs zsurlódás**

- Akár 83% -kal kevesebb csiszolófelület

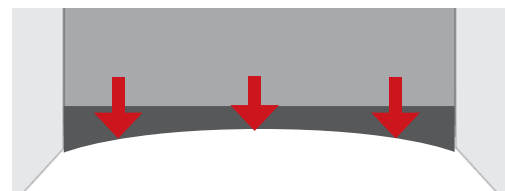
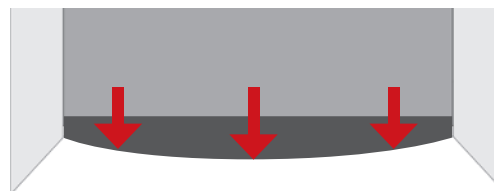


**beépítési ábra**



**optimálisan alkalmazkodik a talajra**

- legjobb talajkiigazítás a homorú és konvex talajon 3 rugós mechanizmuson keresztül



1.2 Nutmaß 15 mm

Drehtüren

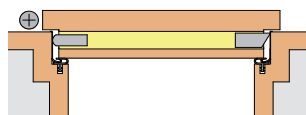


## Schall-Ex® DUO L-15 WS

- mindkét oldalán kioldó gomb
- magas hangszigetelés > 50 dB  
lezárás már 7 mm rés esetén is
- nincs látható sűrűlódási felület
- minimális kioldási erő (nyomás )

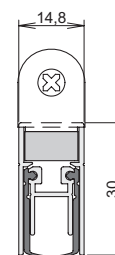


### beépítési ábra



### Technikai adatok

marási nut szélessége	15 mm
kioldó	2- oldalas
Tömítőprofil anyaga	Szilikon öntöltő
max.süllyedés	14 mm
minimális hossza	708 mm (nem lerövidíthető)
Szabvány méret	708, 833, 958, 1.083, 1.208 mm
Max.gyártási mérethosszúság	1.600 mm
Rövidíthető max:	125 mm ab 833 mm
Cikkszám	1-382



tartozékokat  
(Magában foglalja )

Art. Nr. 5435  
inkl. Nyomólemez rozsdamentes acélból



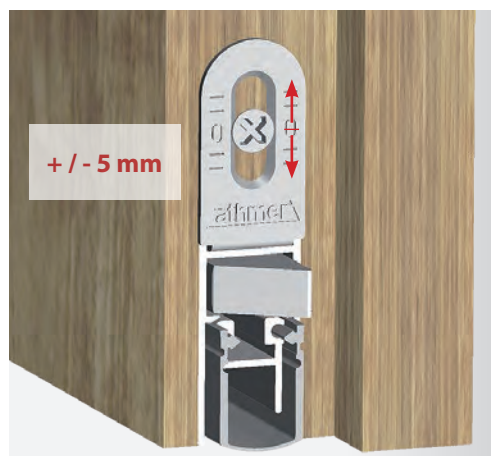


## Schall-Ex® DUO L-15 VS

→ állítható magasságú rögzítés

Ajánlott beállítási tartomány 10 mm)

→ optimális hangszigetelési érték  
mélyebb horonyok esetén alkalmazható

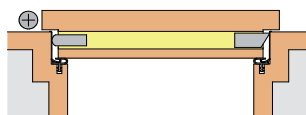


beállítás:

- alacsony működési erő (lököt )
- Alacsony indítóút
- olcsóbb kivitel
- kicsi súrlódási
- magasbb légrés is lezárható



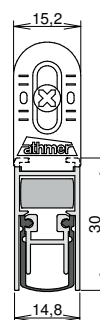
### beépítési ábra



### Technikai adatok

marási nut szélessége	15 mm
kioldó	2-oldalas
Tömítőprofil anyag	Szilikon, öntöltő
max.süllyedés	12 mm
minimális gyártásihossz	708 mm (nem lerövidíthető)
Szabvány méret	708, 833, 958, 1.083, 1.208 mm
Max.gyártási hosszúság	1.600 mm
Rövidíthető max.	125 mm ab 833 mm
cikkszám	1-720

tartozékokat (Magában foglalja ) Art. Nr. 5130  
inkl. Nyomólemez rozsdamentes acélból



1.2 Nutmaß 15 mm

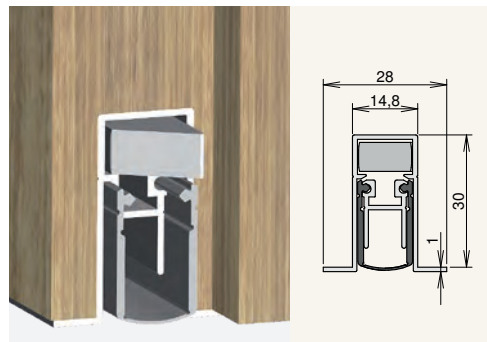
Drehtüren



## Schall-Ex® DUO

### L-15/31 OS

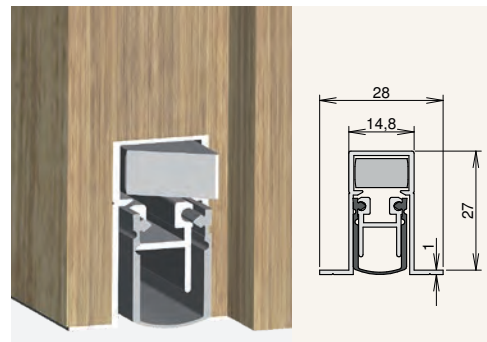
- magas hangszigetelés 52 dB-ig
- fix és standard hosszúságban



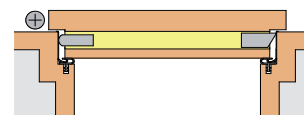
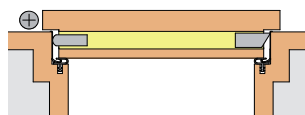
## Schall-Ex® DUO

### L-15/28 OS

- magas hangszigetelés 52 dB-ig
- fix és standard hosszúságban



#### beépítési ábra



#### Technikai adatok

marási nut szélesség

15 mm

kioldó

2-oldalas

Tőmítőprofil anyaga

Szilikon öntöltő

max.süllyedés

14 mm

minimális hossz

708 mm (nem lerövidíthető)

Szabványméret

708, 833, 958, 1.083, 1.208 mm

max. gyártási mérethosszúság

1.600 mm

Rövidíthető max:

125 mm ab 833 mm

Cikkszám

1-383

tartozékokat  
(Magában foglalja )

Art. Nr. 5420  
inkl. Nyomólemez rozsdamentes acélból

15 mm

2-kétoldalas

Szilikon öntöltő

12 mm

708 mm (nem lerövidíthető)

708, 833, 958, 1.083, 1.208 mm

1.600 mm

125 mm ab 833 mm

1-404

Art. Nr. 5420  
inkl. Nyomólemez rozsdamentes acélból



Gyors szerelés  
szerszám nélkül

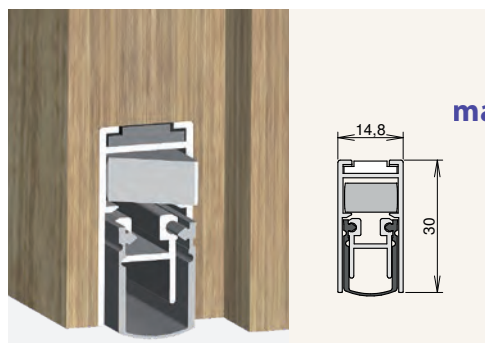
## Schall-Ex® DUO L-15 QFS

- ideálisan gyors légrés lezárását teszi lehetővé

Beszereelés

- lapos csúszkát rögzítjük a horonyba ezt követően a küszöböt

- A tömítés ezt követően rövidíthető méretre



## Schall-Ex® DUO L-15 QF

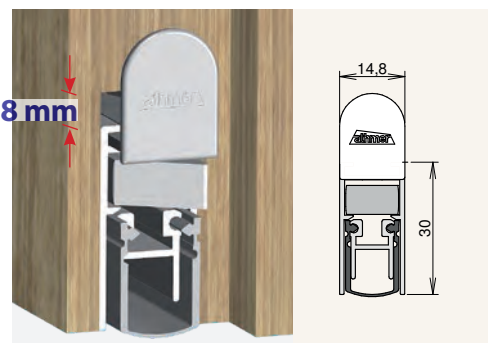
- ideális gyors légrés lezárását teszi lehetővé

Beszereelés

- csúszó rögzítő füllel rögzítjük a küszöböt a horonyba

- Fedjük le nut takaróval ami 8 mm-ig átfed

- A tömítés ezt követően rövidíthető méretre

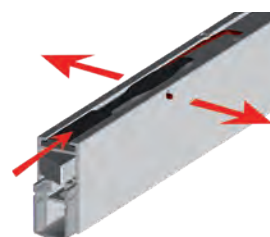


beépítési ábra

Variáció QFS



- beépítés



- zár



- nyitva

technikai adatok

marási nut szélessége

15 mm

kioldó

2-oldals

Tömítő profil anyag

Szilikon önotló

Max. süllyedés

12 mm

minimális hossz

708 mm (nem lerövidíthető)

Szabványméret

708, 833, 958, 1.083, 1.208 mm

max. gyártási mérethosszúság

1.600 mm

Rövidíthető max:

125 mm ab 833 mm

Cikkszám

1-694

tartozékokat  
(Magában foglalja )

Art. Nr. 5420  
inkl. Nyomólemez rozsdamentes acélból

15 mm

2-oldalas

Szilikon önotló

12 mm

708 mm (nem lerövidíthető)

708, 833, 958, 1.083, 1.208 mm

1.600 mm

125 mm ab 833 mm  
(option. Kürzungsset 5430)

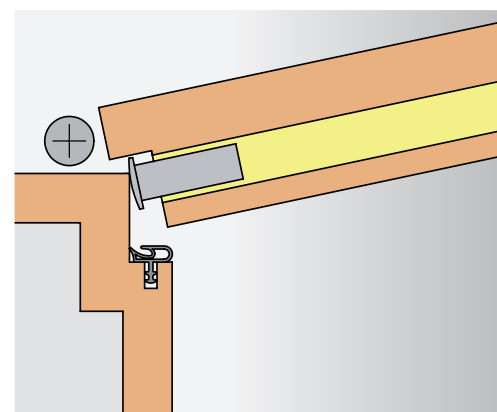
1-544

Art. Nr. 5123  
inkl. Nyomólemez rozsdamentes acélból

## Csúszó kioldóval

- lehetőség az egyoldalas kioldó esetén
- biztonságos működés nyomólemez nélkül
- kioldó csúszik a felületeken, könnyedén mozog
- az öv-oldali felengedés miatt ne sérüljön a keret
- lakkozott, színterezett és színezett  
bevonat acél oldalain vagy fa oldalan

Állítható süllyedési méret állítása  
csavarhúzóval



## Saroktömítés B-24 A

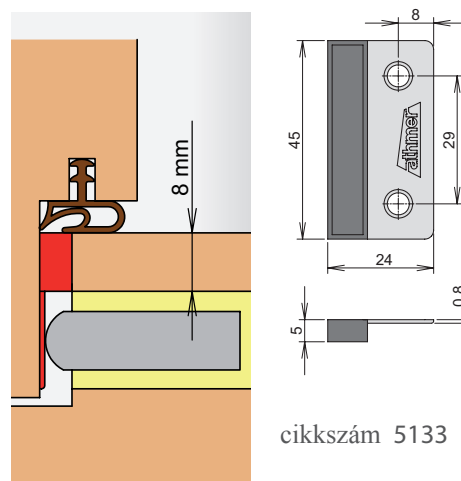
tömítőprofil gyakran a ajtólap  
belső sarokába élébe van bemarva  
a zsanértól pontos méretre vágása aligha lehetséges.  
A B-24 saroktömítéssel a rés a keret és az ajtó között  
megoldható süllesztéssel

-3 - 5 dB hagszigetelési értéket érhető el  
ezen kis szerelési ráfordítással

- Rozsdamentes acéllemez gumiprofonnal
- funkcionálisan megbízható  
füst és tűzvédelmi ajtók esetében
- ez még hasznos is lehet

kioldó oldalán használt

- szabvány ajtóknál jobbos balos nyitáskor is  
felhasználható.
- Cikkszám 5133



cikkszám 5133

*vizsgálati jelentéskérésre*

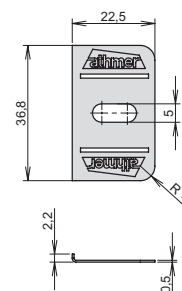
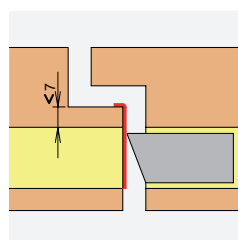
rozsdamentes kivitel

## Amikor a nyomópontok közepén találkoznak

- A kétszárnyú ajtók esetén

amikor nyílászárnyra szereljük fel a nyomólemezt a kétkioldós küszöbnél ez lehet a

- Schall-Ex® DUO L-15 WS
- Jobb / baloldalon is használható szerelhető

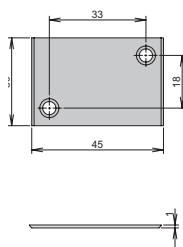


cikkszám : 5514

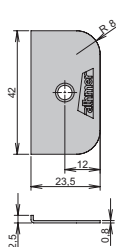
rozsdamentes kivitel

## nyomólapok

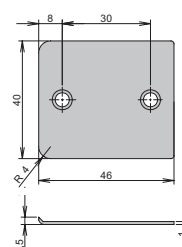
- számos geometria formák a következők szerint



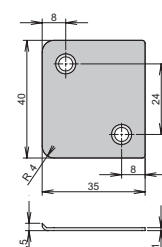
cikkszám : 8117



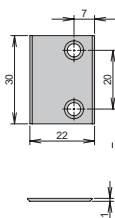
cikkszám : 248



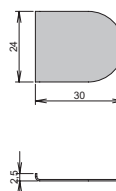
cikkszám : 8107



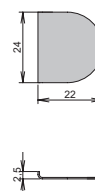
cikkszám : 8111



cikkszám : 8118

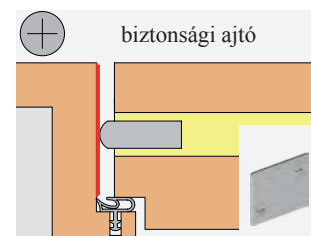
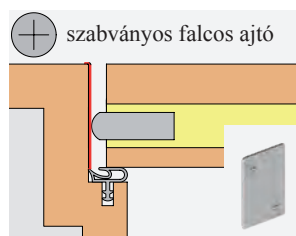
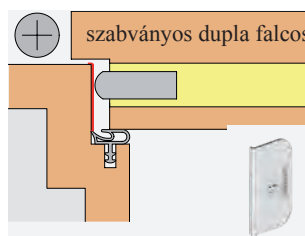


cikkszám : 8106



cikkszám : 8104

lehetőségek



termékcsalád

## Schall-Ex® Ultra

- minden felhasználási területre
- Hang-, füst- és tűzvédelmi ajtókhöz
- magas hangszigetelési érték: 49 dB
- optimális beépítési magasság és légrés kiegyenlítés
- záróoldali úton a legkisebb indítónyomás
- önszabályozó túlterhelés elleni védelemmel
- szállítás volumen beleértve a tartozékokat
- opcionálisan egyoldalú ajtókhöz is



Az állószárnyon

### Füst- és tűzvédelmi ajtók



- A tömítőanyag profilaja önkioltó szilikon gumi
- hang, füst és tűzvédelem szemben
- Ez az egyik legjobb kombináció az Athmer kínálatában a tömörségét illetően .



### Hangszigetelt ajtók



Szállítjuk az Ü jelzéssel is

- Eloxált alumínium ház
- a tartós ellenáll éghajlati viszonyoknak
- a rozsdamentes acélrugó és belső mechanika



### Hideg ellen



- A tömítőprofil anyaga a szilikon ez által megakadályozza a gumi megkeményesedését, fagyását és biztosítja hogy rugalmas legyen a használat során

### nedveség ellen



- A Schall-Ex® Ultra optimális
- Nedves és párás helyiségek ajtajának vizsgálata szerint
- azaz EN 1670 szabvány szerint
- a legmagasabb szigetelési 5 osztályba került.
- = 480 órás próba tesztelés alatt
- Dupla időtartamú működési tesztnek kitett
- nedves helyiségben, 500.000 ciklus hajtottak végre
- ezzel is ellenőrizve működőképesség a küszöbnek



**akadálymentesítés**



- a követelményeknek megfelelően akadálymentes kivitelezéshez

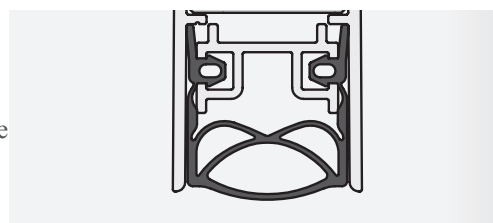


tanúsítvány  
„DIN-Geprüft  
Barrierefrei”

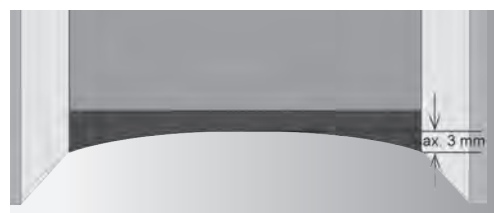


**Több kamrás tömítő profil**

- A profilkamrák támogatják a hő és hangátlást is.
- Állítsa be a süllyedést (mm) magasabb értékre a lezárás a belső szorítás, ebben az esetben is tökéletes a több kamrás tömítő profilnak köszönhetően.
- Szinte zajmentes funkció integrálva

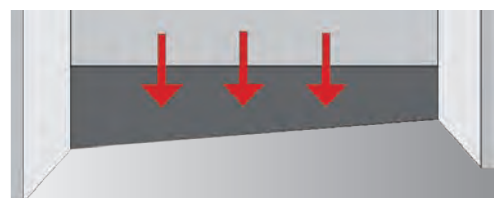
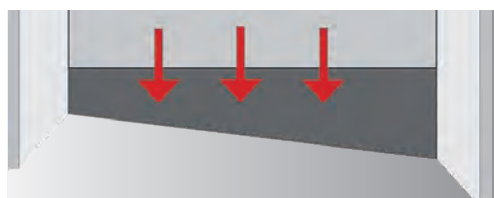


**talajkövetésért**



- Talajjavítás konkáv és domború padlóhoz

**automatikus szintkövetés**

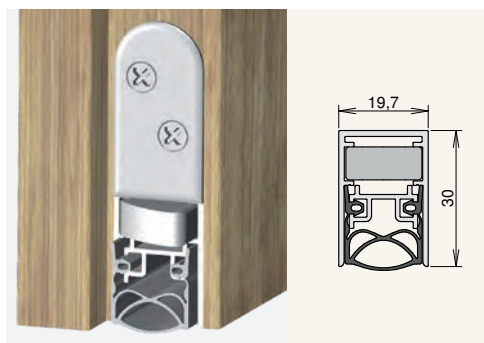


- ha a beépítést a szabályosan végezzük el, akkor túlterhelés elleni védelem mellett még konstansabb és egyenletes, optimális a légzárásunk
- Időmegtakarítást érhetünk el ezzel nincs szükség finombeállításra
- biztonságosabb használat, még változó körülmények között is önszabályozó



## Schall-Ex® Ultra

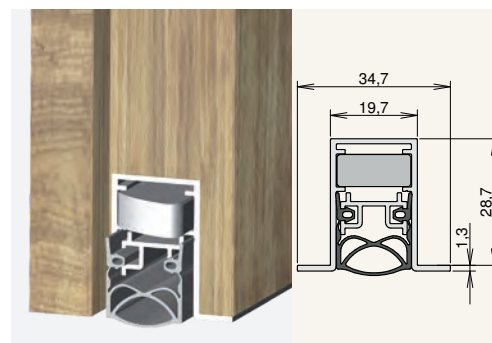
- ↪ kétoldalas kioldóval  
Magasság és szint kompenzáció
- ↪ kétoldali kioldással  
a legkisebb indítónyomás ( erő )
- ↪ önszabályozó túlterhelés elleni védelemmel



↪ DIN szerint tesztelve EN 1670

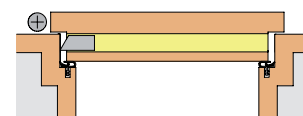
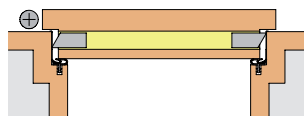
## Schall-Ex® Ultra OS

- ↪ egyoldalas kioldóval  
Magasság és szint kompenzáció
- ↪ egyoldali kioldással  
a legkisebb indítónyomás ( erő )
- ↪ önszabályozó túlterhelés elleni védelemmel



↪ DIN szerint tesztelve EN 1670

### beépítési ábra



### Tehnikai adatok

marási nut szélesség

20 mm

20 mm

kioldó

2-kioldó

1-kioldó

2-kioldó

1-kioldó

Zömítőprofil anyaga

Szilikon önkioltó

Szilikon önkioltó

max.süllyedés

12 mm

12 mm

minimális hossza

708 mm

220 mm (n.k.)

708 mm

220 mm (n.k.)

Szabvány méret

708, 833, 958, 1.083, 1.208 mm

708, 833, 958, 1.083, 1.208 mm

Max.gyártási mérethosszúság

1.500 mm

2.000 mm

1.500 mm

2.000 mm

Rövidíthető max:

125 mm ab 708 mm

125 mm ab 708 mm

cikkszám:

1-290

1-291

1-292

1-293

tartozékokat  
(Magába foglalja)

5600. cikk  
rozsdamentes acélból  
készült nyomólemezekkel

5610 cikkszámú  
rozsdamentes acélból  
készült nyomólemez

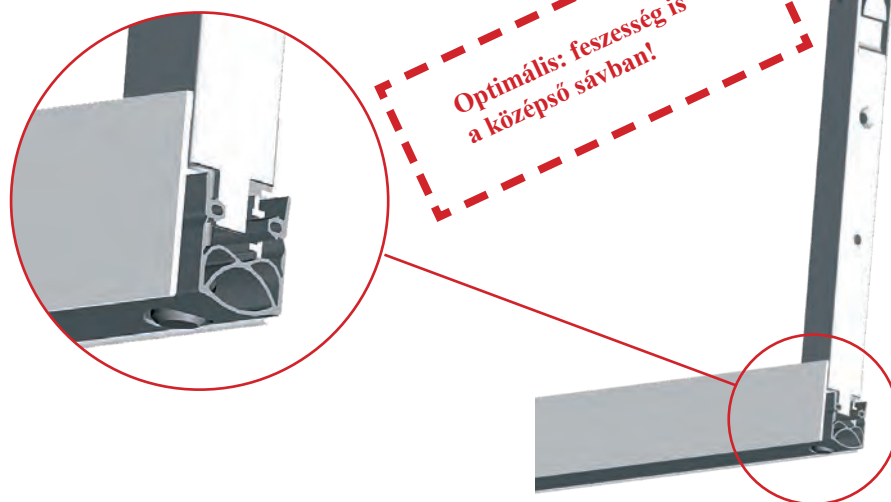
Cikkszám: 5420  
Rozsdamentes acélból  
készült nyomólemezek

5503 cikkszámú  
rozsdamentes acélból  
készült nyomólemez



Lezárás rések nélkül, még  
2 ajtós ajtórendszerek esetén is

## Ajtózár letűző szerelés



## Letűző rúd zár

- Rozsdamentes acél kivitel alul és felül
- A reteszelés fokozat nélküli magasságállítással történik
- ugyanazok a beépítési méretek az alsó és a felső részen is

### technikai adatok

Athmer rozsdamentes acél Ajtózár változata	kivitel	cikkszám
Méretek: 17 mm x 250 mm letűző Ø 8 mm, löket 15 mm	a fentiek szerint: TK-15/T	1653
A tömítés készen áll Ajtózár TK-20 / B-SU	az alábbiak szerint: TK-20/B-SU	1652-2
		Option

### Vezető csavar előkészítése

- Ø 10 mm-es szabványos rögzítő

#### opció:

A süllydő küszöb, a tömítés a letűzhető ajtószámára

- a füst- és tűzvédelmi ajtókhöz
- a szabványos rúdzárral
- mindkét tuskeméret számára elérhető
- adja meg az X méretét megrendeléskor
- BS-10 alsó zárócsaphoz

Megjegyzés:

minimális hossza = lyuk távolsága (X) + 217 mm



1.3 Nutmaß 20 mm

Optionen / Zubehör

**rozsdamentes acél  
Padlózáró vályú**

**BS-10**

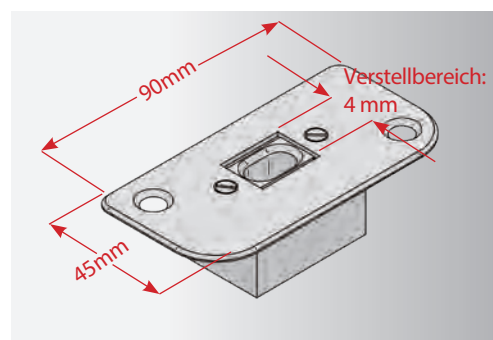
- A lehető legjobb lezárási megoldás a széles acél, vagy fa és fémvázas ajtókhöz
- Fokozatmentes beállítási tartomány  $\pm 2$  mm nyitási és zárási irányba
- Van egy nyílás ami felszereléskor



kompenzálja az oldalirányú elmozdulást

- és kompenzálja az oldalirányú tőréseket

- Könnyű a telepítése csak kettő csavarral rögzítjük le a padlózáró vályút ami



átlósan elrendezett furattal van előfurva ezt

ennek helyét a helyszínen jelöljük ki és csavarozuk le.

**Technika adatok**

Anyagkivitel

Rozsdamentes acéllemez és alumínium a padlózat körül

telepítése

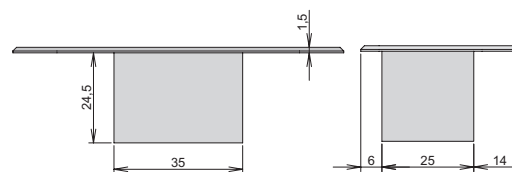
Csatlakoztassa a két padlócsavarhoz  $\varnothing 4.5$ mm (helyszínen) a padlón.

padló mélyedése

30 x 40, > 26 tief

cikkszám

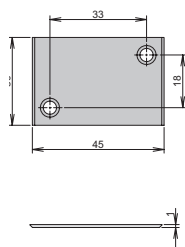
129



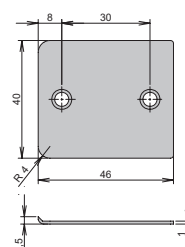
**anyag kivitel  
rozsdamentes acél**

**nyomólemez típusai**

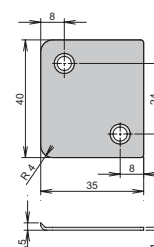
- ezek a formák különböz



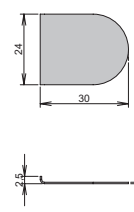
cikkszám:8117



cikkszám:8107

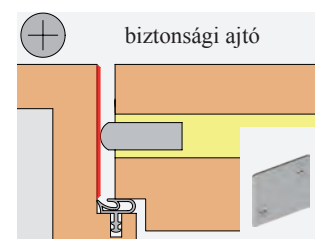
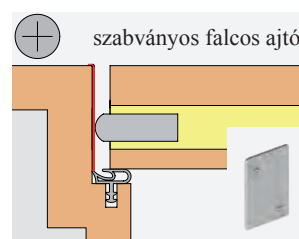
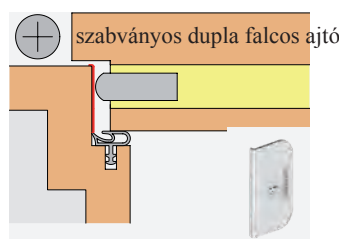


cikkszám: 8111



cikkszám:8106

**beépítési terület**





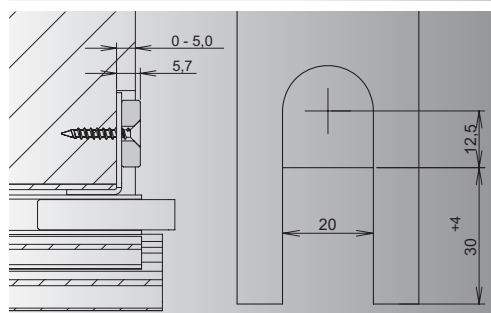
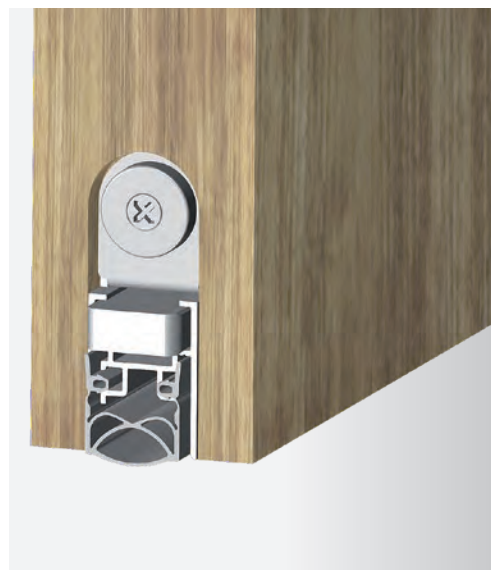
## Schall-Ex® Slide & Lock M-20 W

Süllyedési szint beállítása automatikus

- Önbeállítás önmagában
- a változó körülmények között is
- nagyobb felhasználási biztonságot ad

túlterhelés elleni védelemmel

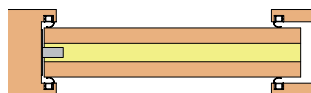
- optimalizált tömítőprofil hangszigetelési értékkel > 50 dB 7 mm légrés esetén már



alkalmas nedves környezetben és nedves helyiségben is

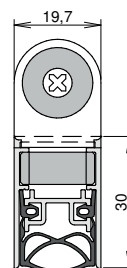
Tanúsítvány DIN EN 1670

### beépítési ábra



### Technikai adatok

marási nut szélessége	20 mm
kioldó	1-oldalas
Tömítőprofil anyag	Szilikon öntoltó
max.süllyedés	12 mm
minimális hossza	220 mm (nem lerövidíthető)
Szabványméret	708, 833, 958, 1.083, 1.208 mm
Max.gyártási mérethosszúság	2.000 mm
Rövidíthető max.	125 mm ab 708 mm
cikkszám:	1-550



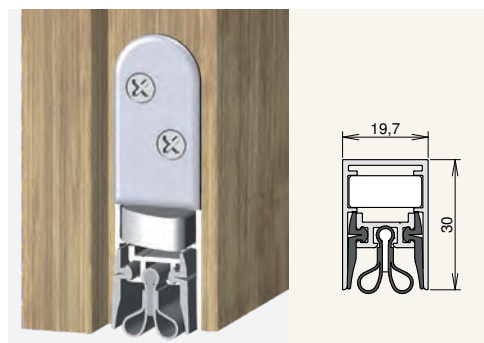
tartozékokat  
(Magába foglalja)

cikkszám: 5103 inkl. Nyomólemez horganyzott acélból, tartó mágnes



## Schall-Ex® Strahlenschutz WS

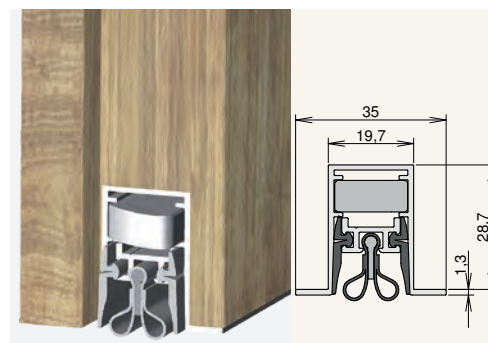
- ↪ sugárvédelmi ajtókhöz
- ↪ Autom. Magasság és szint kompenzáció
- ↪ önszabályozó túlterhelés elleni védelemmel



- ↪ alkalmazható  
Sugárvédelmi ajtókhöz  
a DIN 6834 szabvány szerint

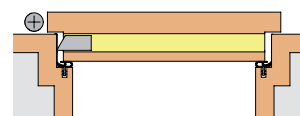
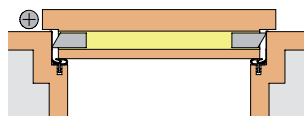
## Schall-Ex® Strahlenschutz OS

- ↪ sugárvédelmi ajtókhöz
- ↪ Autom. Magasság és szint kompenzáció
- ↪ önszabályozó túlterhelés elleni védelemmel



- ↪ alkalmazható  
Sugárvédelmi ajtókhöz  
a DIN 6834 szabvány szerint

### beépítési ábra



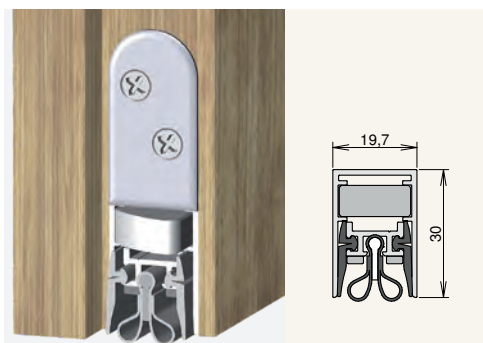
### Technikai adatok

marási nut szélessége	20 mm		20 mm	
kioldó	2-oldalas	1-oldalas	2-oldalas	1-oldalas
Tömítőprofil anyaga	Szilikon, ólomgumi		Szilikon, ólomgumi	
max.süllyedés	12 mm		12 mm	
Minimális	708 mm	220 mm	708 mm	220 mm (n.k.)
Szabványméret	708, 833, 958, 1.083, 1.208 mm		708, 833, 958, 1.083, 1.208 mm	
max:gyártási mérethosszúság	1.500 mm	2.000 mm	1.500 mm	2.000 mm
Rövidíthető	125 mm ab 708 mm		125 mm ab 708 mm	
cikkszám:	1-528	1-529	1-294	1-295
tartozékokat (Tartalmazza)	cikkszám: 5600 inkl. Rozsdamentes acélból készült nyomólemezek	Cikkszám:5610 inkl. Rozsdamentes acélból készült nyomólemezek	cikkszám:5420 inkl. Rozsdamentesacélból készült nyomólemezek	Cikkszám:5503 inkl. Rozsdamentes acélból készült nyomólemezek



## Schall-Ex® Strahlenschutz WS BD

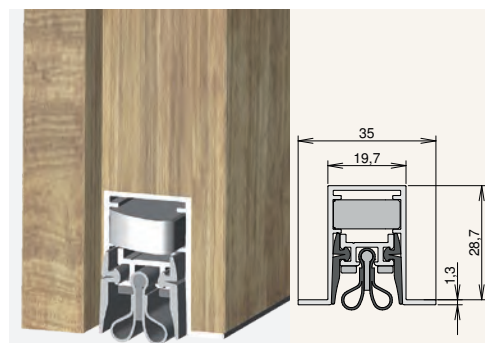
- ☐ sugárvédelmi ajtókhöz,  
tűzvédelmi megfelelési követelményekhez
- ☐ Autom. Magasság és szint kompenzáció
- ☐ önszabályozó túlterhelés elleni védelemmel



- ☐ alkalmazható  
Sugárvédelmi ajtókhöz a  
DIN 6834 szabvány szerint

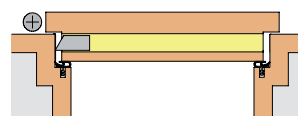
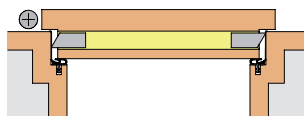
## Schall-Ex® Strahlenschutz OS BD

- ☐ sugárvédelmi ajtókhöz,  
tűzvédelmi megfelelési követelményekhez
- ☐ Autom. Magasság és szint kompenzáció
- ☐ önszabályozó túlterhelés elleni védelemmel



- ☐ alkalmazható  
Sugárvédelmi ajtókhöz a  
DIN 6834 szabvány szerint

### beépítési ábra



### technikai adatok

marási nut szélesség	20 mm		20 mm	
kioldó	2-oldalas	1-oldalas	2-oldalas	1-oldalas
Tömítőprofil anyaga	Szilikon, ólomgumi		Szilikon, ólomgumi	
max.süllyedés	12 mm		12 mm	
minimális hossza	708 mm	220 mm (n.k.)	708 mm	220 mm (n.k.)
Szabványméret	708, 833, 958, 1.083, 1.208 mm		708, 833, 958, 1.083, 1.208 mm	
max:gyártási mérethosszúság	1.500 mm	2.000 mm	1.500 mm	2.000 mm
Rövidíthető	125 mm ab 708 mm		125 mm ab 708 mm	
cikkszám:	1-522	1-521	1-520	1-519
tartozékokat (Magába foglalja)	cikkszám:5600 inkl. Rozsdamentes acélból készült nyomólemezek	cikkszám: 5610 inkl. Rozsdamentes acélból készült nyomólemezek	cikkszám:5420 inkl. Rozsdamentes acélból készült nyomólemezek	cikkszám: 5503 inkl. Rozsdamentes acélból készült nyomólemezek

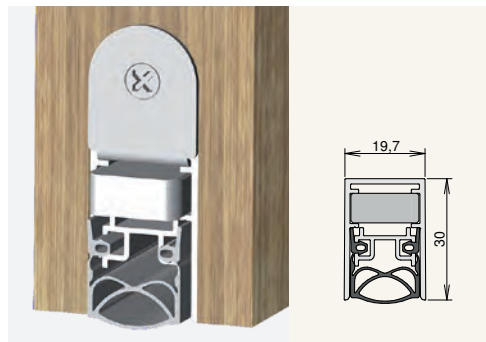


## Schall-Ex®

### Slide M-20 WS

- autom. Magasság és szint kompenzáció
- Önbeállítás
- önszabályozó túlterhelés elleni védelemmel
- Hangszigetelő érték > 50 dB-ig

már 7 mm-es légrés esetén is

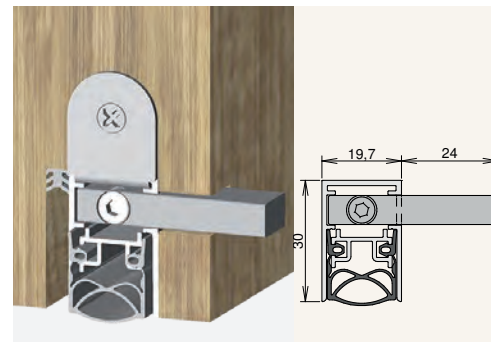


- DIN EN 1670 szerint tesztelve

## Schall-Ex®

### Slide M-20 WS ZA

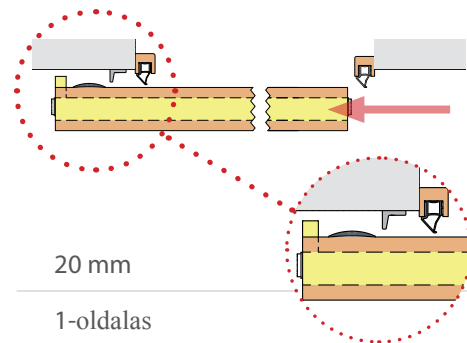
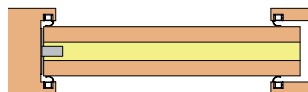
- tolóajtókba való beépítéshez,
- a kioldás ellentétes rácsukással L/R
- autom. Magasság és szint kompenzáció
- Önbeállítás
- önszabályozó túlterhelés elleni védelemmel



- DIN EN 1670 szerint tesztelve

- DIN L / R Információ szükséges!

#### beépítési ábra



#### Tехnikai adatok

marási nut szélessége

20 mm

kioldó

1-oldalas

Tömítőprofil anyaga

Szilikon, öntöltő

süllyedés

12 mm

minimális hossza

220 mm (nem lerövidíthető)

Szabvány méret

708, 833, 958, 1.083, 1.208 mm

Max.gyártási mérethosszúság

2.000 mm

rövidíthető max:

125 mm ab 708 mm

cikkszám

1-556

20 mm

1-oldalas

Szilikon, öntöltő

12 mm

650 mm

708, 833, 958, 1.083, 1.208 mm

2.000 mm

nem lerövidíthető

1-846 DIN-L

1-847 DIN-R

tartozékokat  
(Magába foglalja)

Cikkszám 5114  
Beleértve a préselt cinkből készült  
nyomólemez

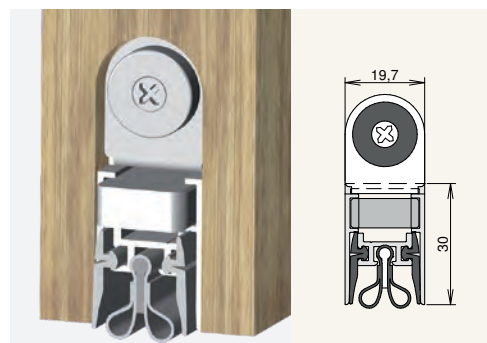
Cikkszám:5114



## Schall-Ex® Slide & Lock

### Strahlenschutz M-20 WS

- ↪ Autom. Magasság és szint kompenzáció
- ↪ Önbeállítás
- ↪ szabványos túlterhelés elleni védelem

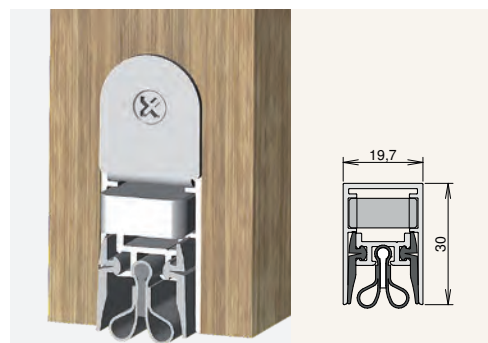


↪ DIN 6834 szerint

## Schall-Ex® Slide

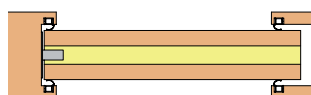
### Strahlenschutz M-20 WS

- ↪ Autom. Magasság és szint kompenzáció
- ↪ Önbeállítás
- ↪ szabványos túlterhelés elleni védelem



↪ DIN 6834 szerint

#### beépítési ábra



#### Tехnikai adatok

##### marási nut szélessége

20 mm

20 mm

##### kioldó

1-oldalas

1-oldalsas

##### Tömítőprofil anyaga

Szilikon, ólomgumi

Szilikon, ólomgumi

##### max.süllyedés

12 mm

12 mm

##### minimális hossz

220 mm (nem lerövidíthető)

220 mm (nem lerövidíthető)

##### Szabványméret

708, 833, 958, 1.083, 1.208 mm

708, 833, 958, 1.083, 1.208 mm

##### Max.gyártási mérethosszúság

2.000 mm

2.000 mm

##### rövidíthető max:

125 mm ab 708 mm

125 mm ab 708 mm

##### cikkszám

1-551

1-557

##### tartozékokat (Magába foglalja)

Cikkszám 5103  
Beleértve a préselt cinkből  
készült nyomólemez

Cikkszám 5114  
Beleértve a préselt cinkből  
készült nyomólemez

1.3 Nutmaß 20 mm

Schiebetüren mit Verriegelung

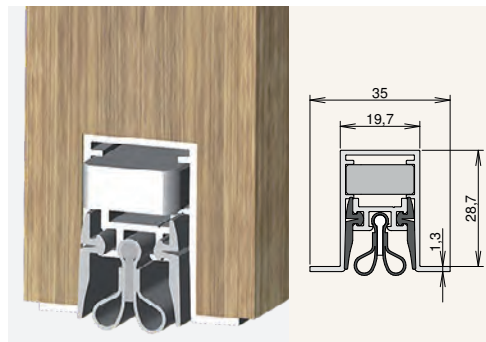


## Schall-Ex® SLIDE

### Strahlenschutz

#### M-20 OS

- autom. Magasság és szint kompenzáció
- Önbeállítás
- szabványos túlterhelés elleni védelem

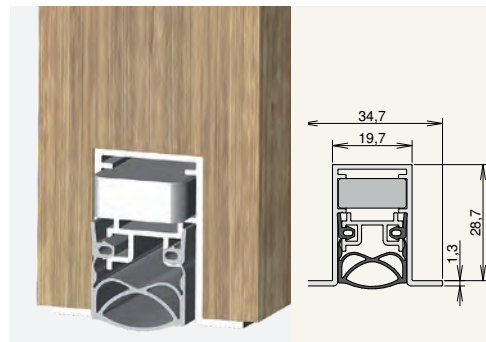


- DIN 6834 szerint

## Schall-Ex®

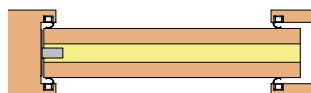
### Slide M-20 OS

- Autom. Magasság és szint kompenzáció
- Önbeállítás
- szabványos túlterhelés elleni védelem
- Hangszigetelő érték > 50 dB 7 mm-es résnél



- DIN EN 1670 szerint tesztelve

#### beépítési ábra



#### Tехnikai adatok

##### marási nut szélessége

20 mm

20 mm

##### kioldó

1-oldalas

1-oldalas

##### Tömítőprofilja anyaga

Szilikon, ólomgumi

Szilikon, öntöltő

##### max.süllyedés

12 mm

12 mm

##### minimális hossz

220 mm (nem lerövidíthető)

220 mm (nem lerövidíthető)

##### Szaványméret

708, 833, 958, 1.083, 1.208 mm

708, 833, 958, 1.083, 1.208 mm

##### Max.gyártási mérethosszúság

2.000 mm

2.000 mm

##### Rövidíthető max:

125 mm ab 708 mm

125 mm ab 708 mm

##### cikkszám:

1-554

1-553

##### tartozékokat (Magába foglalja)

Cikkszám 5111  
Beleértve a préselt cinkből  
készült nyomólemezt

Cikkszám 5111  
Beleértve a préselt cinkből  
készült nyomólemezt





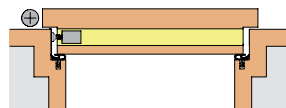
## Schall-Ex® Jumbo I

### Nagy légrésű ajtók esetén

- ▶ hangszigetelő tömítés kár 35 mm-ig
- ▶ Nyissa ki a csuklópánt, oldalán és beállító csavarral
- ▶ tűz- és füstvédő ajtókhoz nem alkalmazható
- ▶ beépítést illetően DIN szabvány szerint R / L specifikáció szükséges



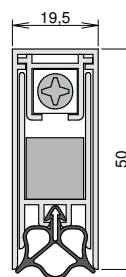
### beépítési ábra



### Technikai adatok

marási nut szélesség	20 mm
kioldó	1-oldalas
Tömítőprofil anyaga	Szilikon, öntöltő
max. süllyedés	35 mm
minimális hossza	450 mm (nem lerövidíthető)
Szabvány mérethosszúság	708, 833, 958, 1.083, 1.208 mm
Max.gyártási mérethosszúság	1.700 mm
Rövidíthető max.	60 mm normál hosszban
cikkszám:	1-154

tartozékokat (Magába foglalja) 5400. cikkszám Incl. Nyomólemez rozsdamentes acélból



1.3 Nutmaß 20 mm

Drehtüren

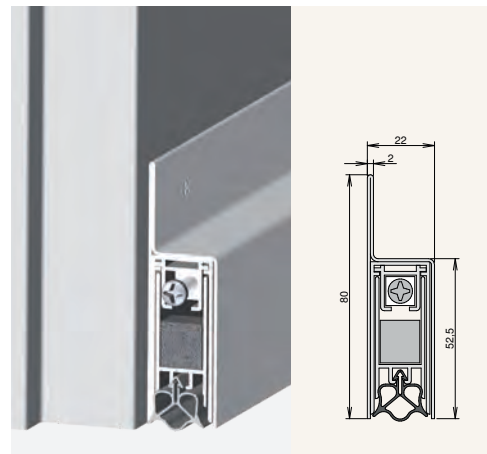
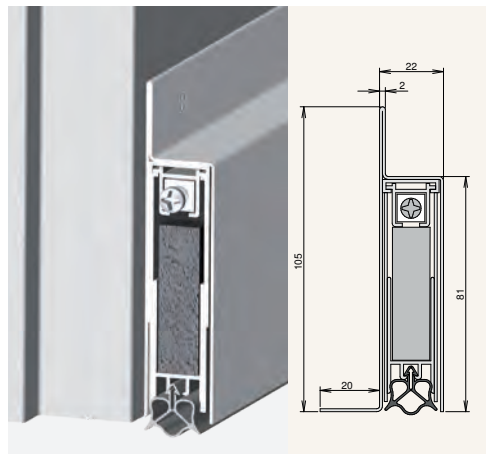


## Schall-Ex® JUMBO II

- ▶ Tömör ajtókhöz és a kapukhoz, szélsőséges légréssel 50 mm-ig
- ▶ alkalmas hangszigetelt ajtókhöz is

## Schall-Ex® JUMBO III

- ▶ Tömör ajtókhöz és a kapukhoz, nagyon nagy légréssel 35 mm-ig
- ▶ alkalmas hangszigetelt ajtókhöz is

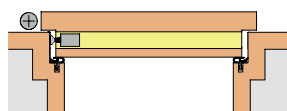


kivitel

→ rozsdamentes acél burkolat

→ rozsdamentes acél burkolat

beépítési ábra  
Jumbo II és III



### Technikai adatok

befoglaló méretek B x H

22 x 81 mm

22 x 52,5 mm

kioldó

1-oldalas

1-oldalas

Tömítőprofil anyaga

Szilikon, öntött

Szilikon, öntött

süllyedés

50 mm

35 mm

minimális hossza

710 mm (nem lerövidíthető)

450 mm (nem lerövidíthető)

Max.gyártási mérethosszúság

1.700 mm

1.700 mm

Rövidíthető

60 mm

60 mm

egyedi csomagolás

Fóliába

Fóliába

Cikkszám

1-474

1-157

tartozékok  
(Magába foglalja)

Cikkszám 5935  
Nyomólemez acélból, horganyzott

Cikkszám 5935  
Nyomólemez acélból, horganyzott



## Unidicht M-20

### műanyag házzal

→ alacsony beépítési magasság

A profil anyaga

→ újrahaznosítási módszerrel

kézült termikus műanyag

külső burkolat felrögzítése

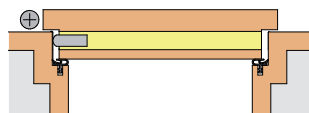
→ a tömítésen átsavazható

→ Max: 10 mm-es légrés esetén küszöb

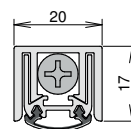
nélküli ajtókhöz tömítés



### beépítési ábra



marási nut szélesség	20 mm
kioldó	1-oldalas
Tömítőprofil anyag	<b>szilikon</b>
max.süllyedés	11 mm
minimális hossza	330 mm (nem lerövidíthető)
Szabvány méret	708, 833, 958, 1.083, 1.208 mm
Max.gyártási mérethosszúság	1.333 mm
Rövidíthető max.	125 mm ab 708 mm
cikkszám:	1-391



tartozékok  
(Magába foglalja) cikkszám: 5109

Terméksalád

## Stadi L

- Hangszigetelési érték 50 dB-ig
- Szögletes profil egyszerű beépítéssel csavar rögzítéssel
- legfeljebb 16 mm-es légréshez
- DIN szabvány szerint L / R használható
- Opcionálisan letűzhető Ø 10 mm-es rúd zárhoz



### füst és tűzvédelmi ajtókhoz oz



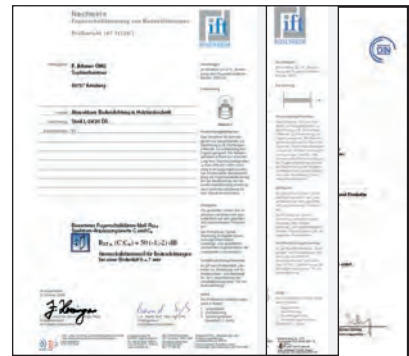
### hangszigetlet ajtókhozhoz



### hőszigetelt ajtókhhoz



- tömítési profilja önoltós szilikon
- A zaj a füst és a hang számára
- széles rugalmas tömítő profillal
- Magasság és szint kompenzáció
- automatikus ajtótmítéseket szállítjuk az Ü jelzéssel



Tanúsítvány „DIN-Geprüft Barrierefrei“

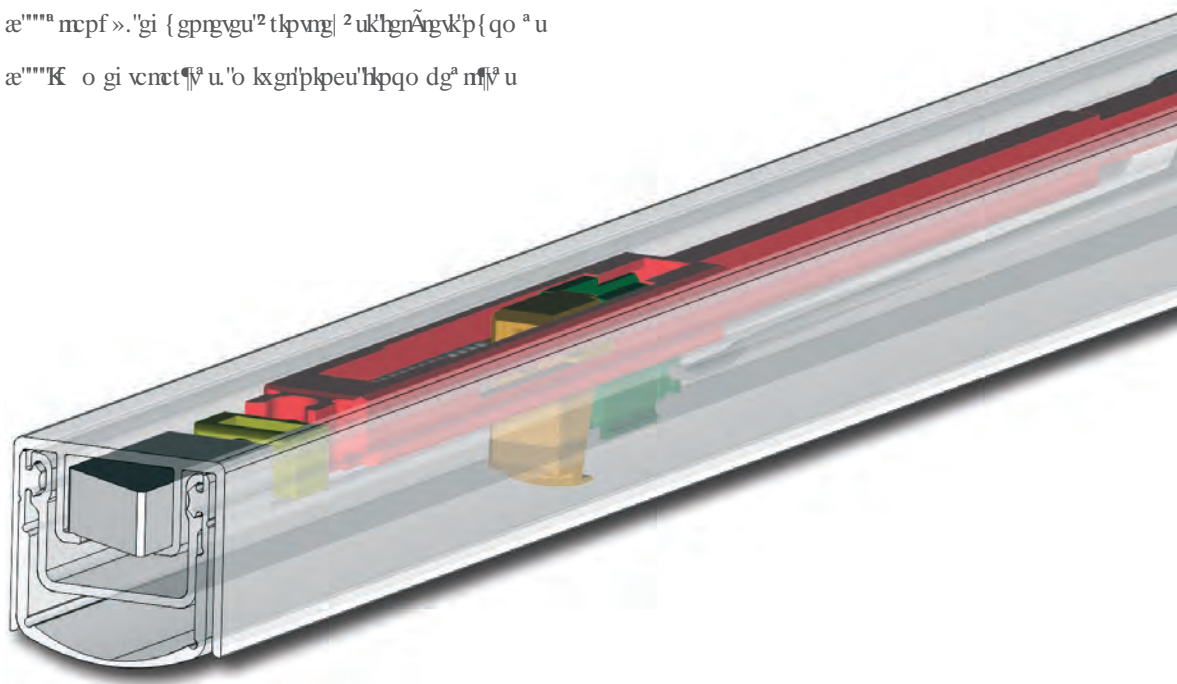


- A belső mechanika rozsdamentes rugók és acélból készülnek
- A szilikon tömítőprofil anyaga megakadályozza a fagyást és biztosítja a rugalmasságot hideg időben is
- Magasság és szint kompenzáció jó talajkövetés
- akadálymentesítés
- akadálymentes kiépítés az épületekben



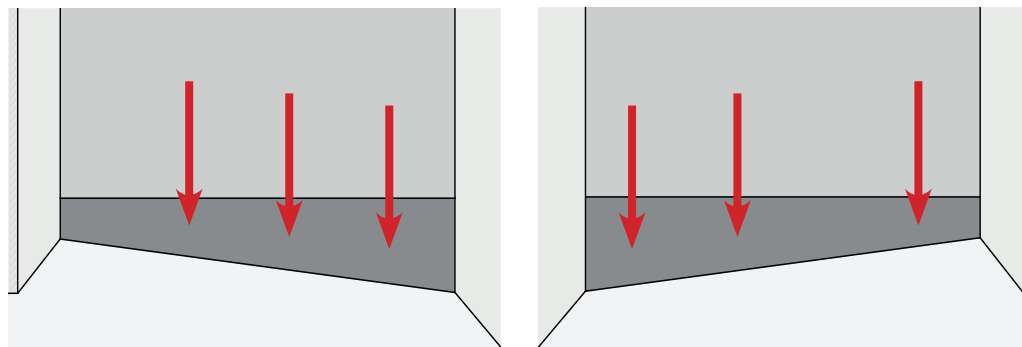
**csomagolóanyagok**  
**elvárt minőségi követelmények**

- a csomagolóanyagok minőségének meg kell lennie az alábbi követelményeknek:
  - az anyagok nem tartalmazhatnak szennyezőanyagokat, amelyek károsíthatják a terméket.
  - az anyagok nem tartalmazhatnak szennyezőanyagokat, amelyek károsíthatják a terméket.
  - az anyagok nem tartalmazhatnak szennyezőanyagokat, amelyek károsíthatják a terméket.



**csomagolóanyagok**  
**elvárt minőségi követelmények**

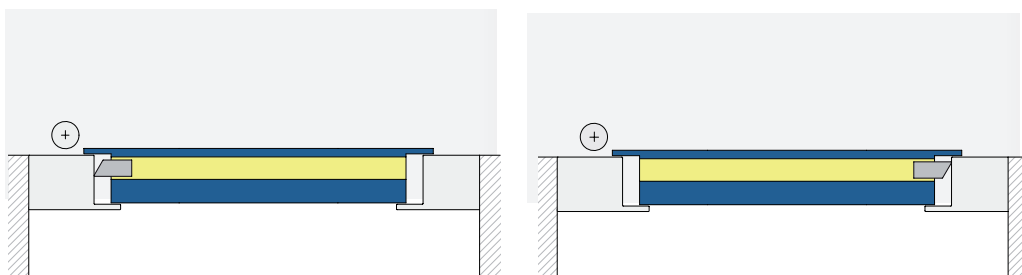
- a csomagolóanyagok minőségének meg kell lennie az alábbi követelményeknek:
  - az anyagok nem tartalmazhatnak szennyezőanyagokat, amelyek károsíthatják a terméket.
  - az anyagok nem tartalmazhatnak szennyezőanyagokat, amelyek károsíthatják a terméket.
  - az anyagok nem tartalmazhatnak szennyezőanyagokat, amelyek károsíthatják a terméket.



**elvárt minőségi követelmények**

**Xa részben a csomagolóanyagok minőségének meg kell lennie az alábbi követelményeknek**

- kioldási beépítési ábra pántoldalon
- kioldási beépítési ábra zár oldalon



1.3 Nutmaß 20 mm

bejárati ajtókhöz

Tolóajtó zár nélkül ajtóknál



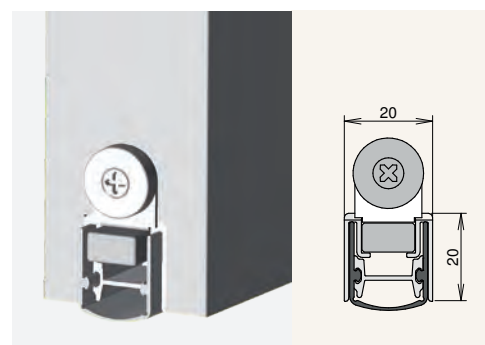
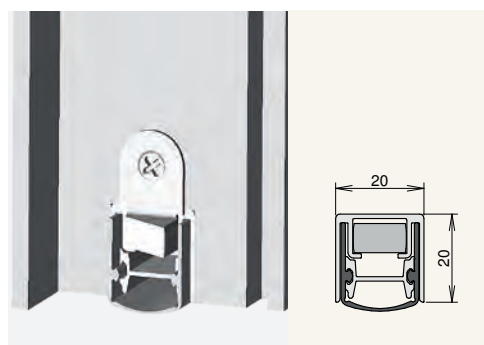
## Stadi L-20/20 WS

- automatikus magasság és  
és szint kiegyenlítés
- Opcionálisan letűzhető Ø 10 mm-es  
rúdzárhoz előszereléssel kérhető

## Stadi Slide & Lock L-20/20 WS

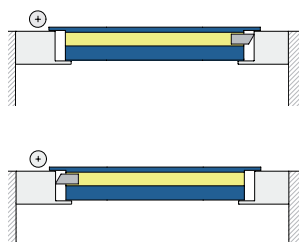
- automatikus magasság és  
és szint kiegyenlítés
- lépcsős marás szükséges
- beépített mágneses zárnak

(tartóerő 70 N)



beépítési ábra

bbejárati ajtókhöz



Tolóajtó zár nélkül ajtóknál



### Technikai adatok

szélesség magasság

20 mm

20 mm

20 mm

20 mm

kioldó

1-oldalas

1-oldalas

Tömítprofil anyaga

Szilikon, öntöltő

Szilikon, öntöltő

süllyedés

13 mm

13 mm

minimális hossza

260 mm (nem lerövidíthető)

260 mm (nem lerövidíthető)

Szabványméret

750, 900, 1.050, 1.200 mm

708, 833, 958, 1.083, 1.208 mm

Max.gyártási mérethosszúság

2.000 mm

2.000 mm

Rövidíthető max

150 mm

150 mm

cikkszám:

1-785

1-797

tartozékok  
(Magába foglalja)

Cikkszám.5516  
Incl. Nyomólemez  
rozsdamentes acélból

Cikkszám:5141  
Beleértve a nyomólemezt acélból,  
horganyzott



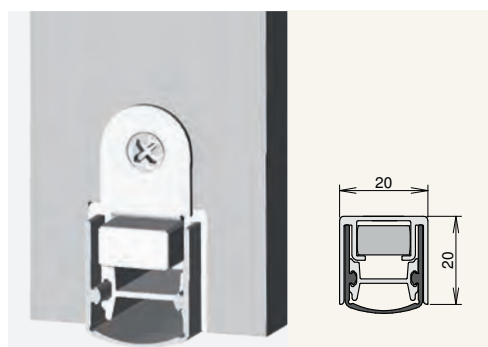
## Stadi Slide L-20/20 WS

→ automatikus magasság és szint kiegyenlítés

lépcsős marás szükséges

→ a rögzítő fülnek,

Opcionálisan kialakított nútba szerelhető



## Stadi L-24/20 WS

→ automatikus magasság és szint kompenzáció

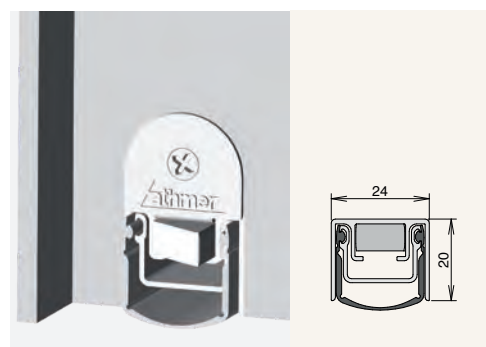
→ Hangszigetelés akár 50 dB

→ Opcionális előszerelés Ø 10 mm-es normál csúszó letűző rúdzárnak

→ Opcionálisan kialakított nútba szerelhető

→ tömítőanyag szilikonmentes,

önkioltó Hard-soft profil

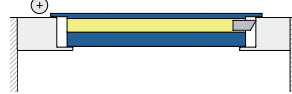


### beépítési ábra

Tolóajtó zár nélkül ajtóknál



bbejárati ajtókhöz



### technikai adatok

uj 2 rguu2 i o ci cuu2 i

20 mm

20 mm

Mkqr»

1-qr»

V3o r r tqhki'cp{ci c

U kknqp.'3pqn»

UAm{ guf 2 u"

13 mm

o kpló a rku'j quu c

260 mm (nem lerövidíthető)

S| cdxª p{o 2 tgv

708, 833, 958, 1.083, 1.208 mm

O czñ {ª tvª uk'lo 2 tgv quu Àuª i "

2.000 mm

Rövidíthető

150 mm

cikkszám:

1-796

24 mm

20 mm

1-qr»

U kknqp.'3pqn»

16 mm

260 mm (nem lerövidíthető)

750, 900, 1.050, 1.200 mm

2.000 mm

150 mm

1-603

tartozékok  
(Magába foglalja)

Cikkszám.5142  
Beleértve a préselt cinkből készült nyomólemezt

Cikkszám 5200  
Beleértve a préselt cinkből készült nyomólemezt

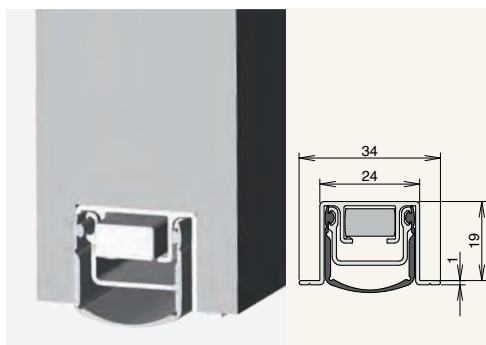
1.4 Nutmaß 24 mm

Drehtüren



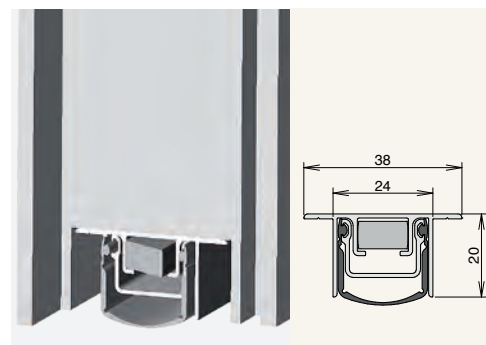
## Stadi L-24/20 OS

- automatikus magasság és szint kompenzáció
- Hangszigetelés akár 50 dB-ig
- Opcionális előszerelés Ø 10 mm-es normál csúszo letűző rúdzárnak
- Opcionálisan kialakított nútba szerelhető
- tömítőanyag szilikonmentes,önkioltó félkemény lágy profil



## Stadi L-24/20 TS

- automatikus magasság és szint kompenzáció
- Hangszigetelés akár 50 dB-ig
- Opcionális előszerelés Ø 10 mm-es normál csúszo letűző rúdzárnak
- Opcionálisan kialakított nútba szerelhető
- tömítőanyag szilikonmentes,önkioltó félkemény lágy profil

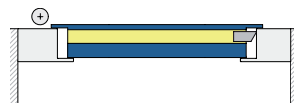


### beépítési ábra

#### bbejáratii ajtókhöz



#### bbejáratii ajtókhöz



### Technikai adatok

szélesség magasság

24 mm

20 mm

38 mm

20 mm

kioldó

1-oldalas

1-oldalas

Tömítőprofilja anyaga

Szilikon, önotó

Szilikon, önotó

süllyedés

16 mm

16 mm

minimális hossza

250 mm (nem erővidíthető)

250 mm (nem erővidíthető)

Szabványméret

750, 900, 1.050, 1.200 mm

750, 900, 1.050, 1.200 mm

Max.gyártási mérethosszúság

3.000 mm

3.000 mm

Rövidíthető max.

150 mm

150 mm

cikkszám:

1-605

1-607

tartozékok  
(Magába foglalja)

Cikkszám 5503  
Incl. Nyomólemez  
rozsdamentes acélból

Cikkszám 5503  
Incl. Nyomólemez  
rozsdamentes acélból



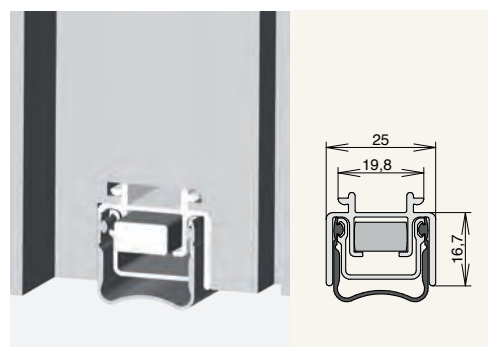
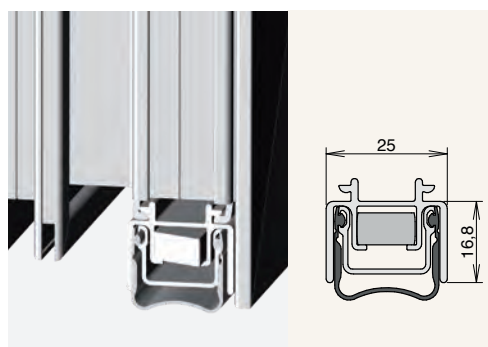


## Stadi L-24/20 ES

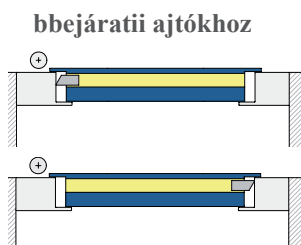
- Autom. Magasság és szint kompenzáció
- Opcionálisan kialakított nútba szerelhető beillesztéssel

## Stadi Slide L-24/20 ES

- Autom. Magasság és szint kompenzáció
- Opcionálisan kialakított nútba szerelhető beillesztéssel



### beépítési ábra



### Tolóajtó zár nélkül ajtóknál



### Technikai adatok

szélesség	magasság	25 mm	16,7 mm
kioldó		1-oldalas	
Tömítőprofil anyaga		Szilikon, öntöltő	
süllyedés		13 mm	
minimális hossza		250 mm (nicht kürzbar)	
Szabványméret		750, 900, 1.050, 1.200 mm	
Max.gyártási mérethosszúság		3.000 mm	
Max.rövidíthető		150 mm	
cikkszám.		1-896	

szélesség	magasság	25 mm	16,7 mm
kioldó		1-oldalas	
Tömítőprofil anyaga		Szilikon, öntöltő	
süllyedés		13 mm	
minimális hossza		250 mm (nicht kürzbar)	
Szabványméret		708, 833, 958, 1.083, 1.208 mm	
Max.gyártási mérethosszúság		3.000 mm	
Max.rövidíthető		150 mm	
cikkszám.		1-897	

tartozékok (Magába foglalja) Cikkszám 5458 Incl. Nyomólemez rozsdamentes acélból

Cikkszám 5485 Incl. Nyomólemez rozsdamentes acélból

1.4 Nutmaß 24 mm

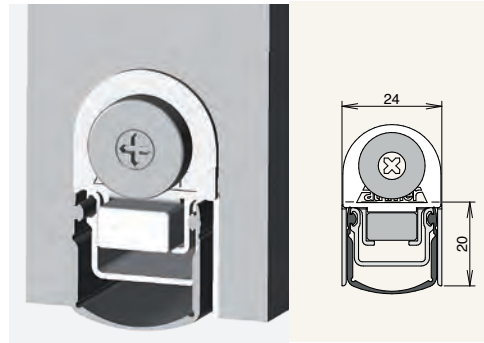
Schiebetüren ohne Verriegelung

Schiebetüren mit Verriegelung



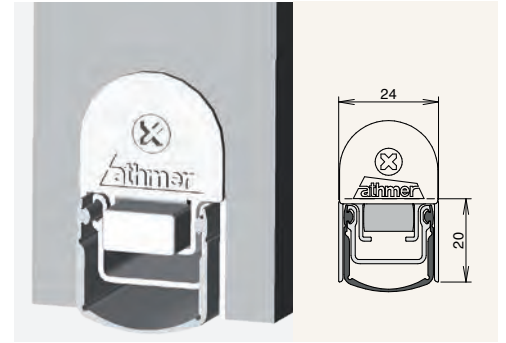
## Schall-Ex® Slide & Lock L-24/20 WS

- Autom. Magasság és szint kompenzáció
- Opcionálisan kialakított nútba szerelhető
- lépcsős marás szükséges
- beépített mágneses zárnak
- integrált mágneses lezárás tartóerő (70 N)

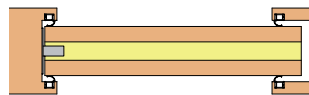


## Schall-Ex® Slide L-24/20 WS

- Autom. Magasság és szint kompenzáció
- Opcionálisan kialakított nútba szerelhető
- Szögletes profil egyszerű beépítéssel csavar rögzítéssel
- Lépcsőmarás nem szükséges



### beépítési ábra



### Technikai adatok

szélesség magasság

24 mm

20 mm

24 mm

20 mm

kioldó

1-oldalas

1-oldalas

Tömítőprofilja anyaga

Szilikon, öntöltő

Szilikon, öntöltő

süllyedés

16 mm

16 mm

minimális hossz

260 mm (nem lerövidíthető)

260 mm (nem lerövidíthető)

Szabvány méret

708, 833, 958, 1.083, 1.208 mm

708, 833, 958, 1.083, 1.208 mm

Max.gyártási mérethosszúság

2.000 mm

2.000 mm

Rövidíthető max.

150 mm

150 mm

cikkszám.

1-622

1-620

tartozékok  
(Magába foglalja)

Cikkszám 5120  
Beleértve a nyomólemezt horganyzott acélból

Cikkszám 5120  
Beleértve a nyomólemezt horganyzott acélból



## Schall-Ex® Slide

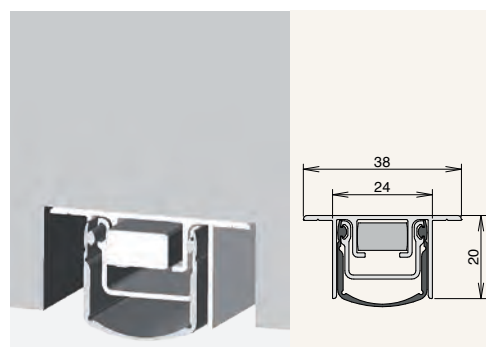
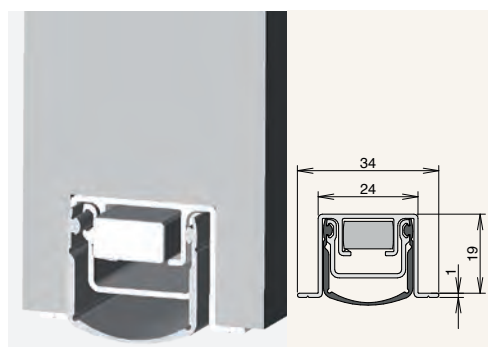
### L-24/20 OS

- Autom. Magasság és szint kompenzáció
  - ha a horony mélysége, megfelelő
- Lépésmarás nem szükséges

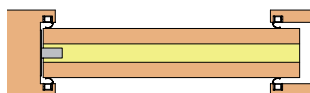
## Schall-Ex® Slide

### L-24/20 TS

- Autom. Magasság és szint kompenzáció
  - ha a horony mélysége, megfelelő
- Lépésmarás nem szükséges



#### beépítési ábra



#### Technikai adatok

szélesség magasság

24 mm 20 mm

kioldó

1-oldalas

Tömítőprofil anyaga

Szilikon, öntoltó

süllyedés

16 mm

minimális hossza

250 mm (nem lerövidíthető)

Szabványméret

708, 833, 958, 1.083, 1.208 mm

Max. gyártási mérethosszúság

3.000 mm

Rövidíthető max.

150 mm

cikkszám.

1-616

tartozékok  
(Magába foglalja)

Cikkszám 5111  
Beleértve a préselt cinkből készült nyomólemezt

38 mm 20 mm

1-oldalas

Szilikon, öntoltó

16 mm

250 mm (nem lerövidíthető)

708, 833, 958, 1.083, 1.208 mm

3.000 mm

150 mm

1-618

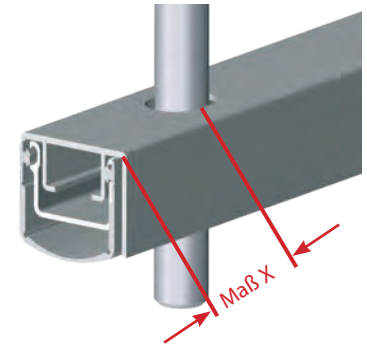
Cikkszám 5111  
Beleértve a préselt cinkből készült nyomólemezt

Feszültség mentesen kialakítás még a kétajtós ajtórendszereknél is

Ø 10 mm-es tórúdhhoz

## Letűző rúdzár előkészítése

- tömítést lehet lerövidíteni a letűzőzár oldalán!  
(900 mm-től 125 mm-ig terjedő szabványos hosszaknál)
  - minden tüskérméret számára rendelkezésre áll.
- X mérete ami meghatározza a pontos kialakítást



használható Stadi L

## Rozsdamentes acél ajtó süllyesztett csavar

- Tömítések és ajtó keretek
  - párosítva
  - Fokozat nélküli reteszelés és magasságállítás a beépített tömítéssel
  - fent vagy lent egyformán kivitelezhető
  - Opció: Ajtópánt az ajtócsuklóhoz előre felszerelt
  - A tömítés rövidíthető!



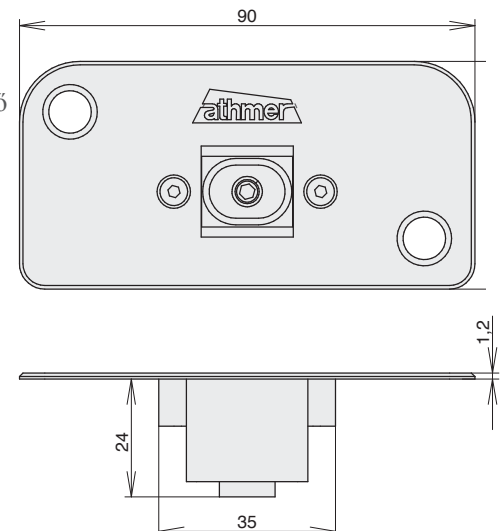
Megjegyzés: A letűző csavar nyílásának legkisebb hossza = a lyuk távolsága (X) + 270 mm

## Rozsdamentes acél letűző vájú

Ø 10 mm-es tórúdhhoz

### BS-10

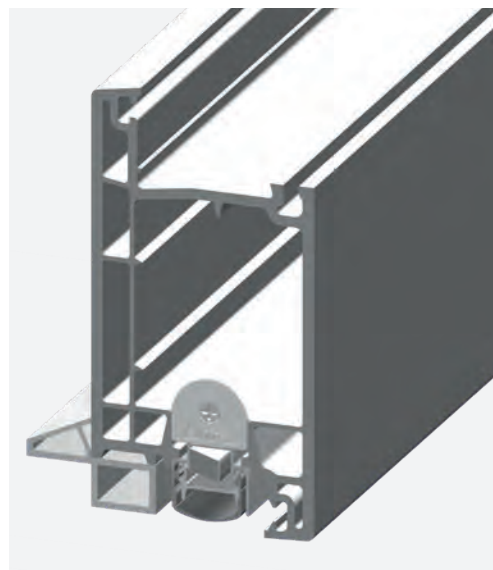
- Fokozatmentes beállítási tartomány  $\pm 2$  mm nyitási és zárási irányba is.
  - Mély a letűző vájú tartó, egyszerűen rögzíthető
- Fix rögzítés és minimális tőréskompenzáció
- Optimális az automatikus zárakhoz:
- Hosszú élettartam, igényes kivitel és karcálló
- Rozsdamentes acéllemez felülete és a tartóház → Cink öntvényből készült.



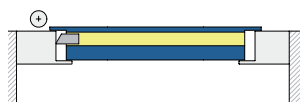


## Stadi L-24/15 BN

- kialakított nútba szerelhető
- automatikus magasság és szint kompenzáció
- Párhuzamos leeresztés már 580 mm-es hosszról

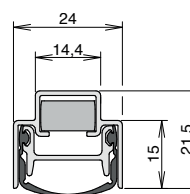


### beépítési ábra



### Technikai adat

szélesség	24 mm	15 mm
magasság		
kioldó	1-soldalal	
Tömítőprofil anyaga	Szilikon, öntöltő	
süllyedés	11 mm	
minimális hossza	260 mm (nem lerövidíthető)	
Szabvány méret	400, 580, 650, 750, 900, 1.050, 1.200, 1.350, 1.500 mm	
max.gyártási mérethosszúság	2.000 mm	
Rövidíthető max:	150 mm	
cikkszám:	1-904	



tartozékok 5200. cikk  
(Magába foglalja) Incl. Nyomólemez rozsdamentes acélból

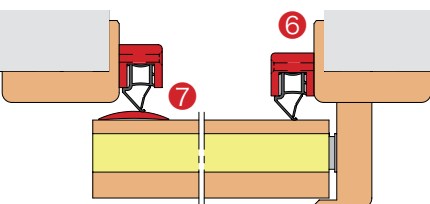
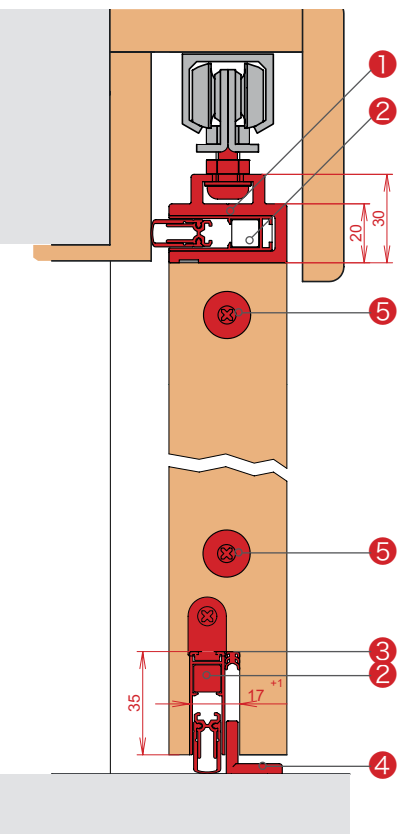


## Teljes körű

### tömítő rendszer tolóajtókhoz

- Tolóajtó a fal előtt
- erhöhte Dichtigkeit gegen:
  - hang,zaj
  - por, piszok
  - füst
  - szagok
- 1,958 mm szélességű tolóajtókhoz
- max. terhelhető súly 80 kg-ig
- Görgös megvezetővel sínrel

M8 rögzítéssel



## VHH M-12 Set

szabványos méretekben 708, 833, 958, 1,083, 1,208 mm (rögzített hosszúságú lehetséges)

A csomag tartalma / szállítási terjedelem / cikkszám: 1-839

	Stück
1 Slide-Adapter-12	1
2 Schall-Ex Slide M-12 SLA	2
3 Ausgleichsdichtung Slide 5	1
4 Athmer - Bodengleitführung	1
5 Magnet	2

cikk: (Nem kötelező) külön kérésre

hosszméretek (mm)

db

6 Unitherm Slide 22/22 (Buchenholz unbehandelt)	2.000 mm Art. Nr. 319 050	2.500 mm Art. Nr. 319051	2
7 Aluschwelle 253	max. 3.000 mm (Fix méretek lehetségesek)		1

Art. Nr. 3-114

### Schall-Ex Slide M-12 SLA, Art. Nr. 1-809

12 mm

1-oldalas

Szilikon, öntő

11 mm

280 mm (nem lerövidíthető)

1.958 mm

125 ab 708 mm

### Tехnikai adatok

marási nut szélesség

kioldó

Tömítőprofil anyag

süllyedés

minimális hossza

legnagyobb hosszúságú

Rövidíthető max.