

**K1440**



## Tolórudas szorítók, konzol nélkül

Termékleírás / Termékillustrációk



### Leírás

**Anyag:**

Acél.

**Kivitel:**

horganyzott és passzívált.

A tolórudas, a vezetőtestek és a nyomócsavarok foszfátózottak.

A műanyag fogantyú olajálló.

**További információk:**

A szorítók a zárt és a nyitott befogási helyzetet is rögzítik. Így mind nyomásra, mind húzásra be lehet őket állítani.

A szorítók emellett a mellékelt rögzítőanyákkal bármely tetszőleges pozícióban rögzíthetők.

**Tartozékok:**

K0101

K1442

K0102

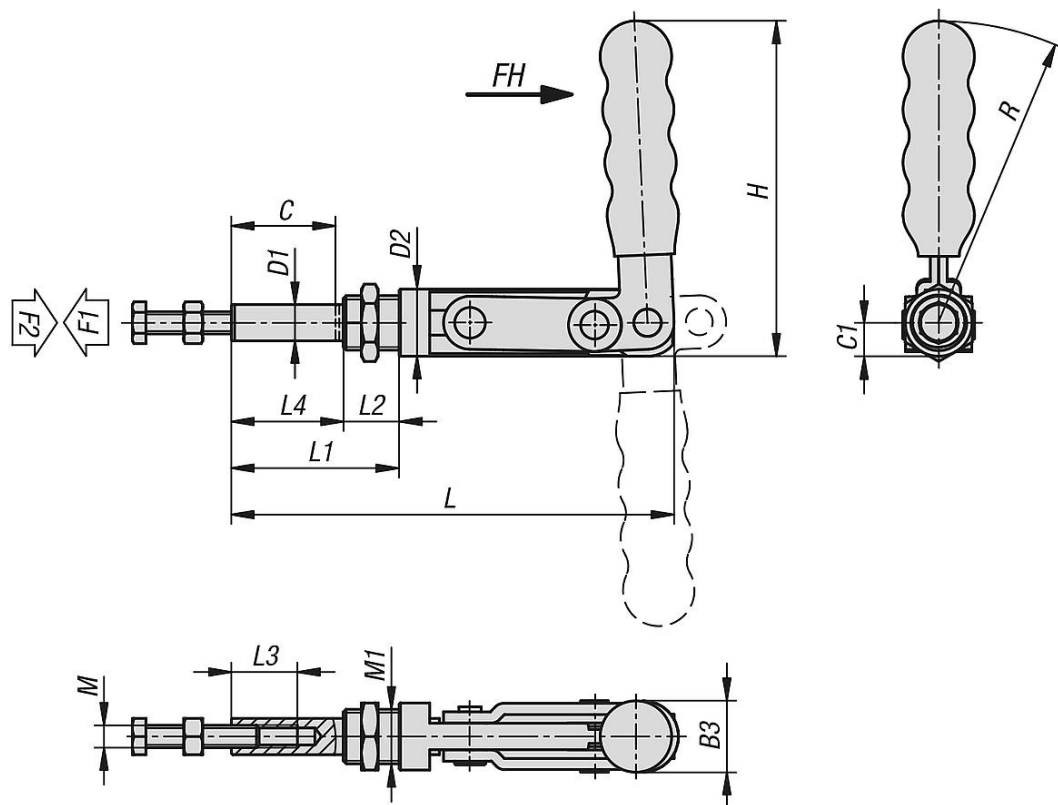
K0103

K1443

K0106

## Tolórudas szorítók, konzol nélkül

Rajzok



### Termékáttekintés

#### Tolórudas szorítók, konzol nélkül

Rendelési szám	Nyitásszög Fogantyú		Kézi erő FH N		Szorítóerő F1 N		Rögzitőerő F2 N							
<b>K1440.03500</b>	185°		100		1400		3500							
<b>K1440.05500</b>	185°		140		1500		5500							
<b>K1440.07500</b>	185°		160		1600		7500							
Rendelési szám	B3	C (lököt)	C1	D1	D2	H	L	L1	L2	L3	L4	M	M1	R
<b>K1440.03500</b>	24	31	9,5	10	19	104,5	126,4	52	16	18	36	M6x25	M16x1,5	95
<b>K1440.05500</b>	25,6	38	12	13	24	120,5	158,5	60	20	30	40	M8x40	M20x1,5	108,5
<b>K1440.07500</b>	29	67	14,3	16	28,6	146,3	234,9	92,8	23	40	69,8	M10x50	M24x1,5	132