

K1529



Műanyag csőfogantyúk elektromos kapcsoló funkcióval

Termékleírás / Termékillusztrációk



Leírás

Anyag:

PA6 műanyag fogantyú.

PVC műanyag összekötő cső.

Kivitel:

Finom szerkezetű, fekete fogantyú.

Esztergált, fekete összekötő cső.

További információk:

A alak:

Nyomógomb (váltó)

2 LED

8 pólusú csatlakozó

B alak:

Vész-Állj (2 nyitó)

Nyomógomb (váltó)

2 LED

12 pólusú csatlakozó

Az alsó csőtengelyből kialakított fogantyúba szerelt csatlakozó.

Dugós csatlakozó 10 m vezetékkel tartozékként szállítható. Külön kell megrendelni.

Védettségi fokozat: IP65 csatlakoztatott dugós csatlakoztató esetén.

Optikailag illeszkedő csőfogantyúk elektromos kapcsoló funkció nélkül (K1528) szállítható.

Szerelés:

A kezelőoldal felől.

Rajzi hivatkozás:

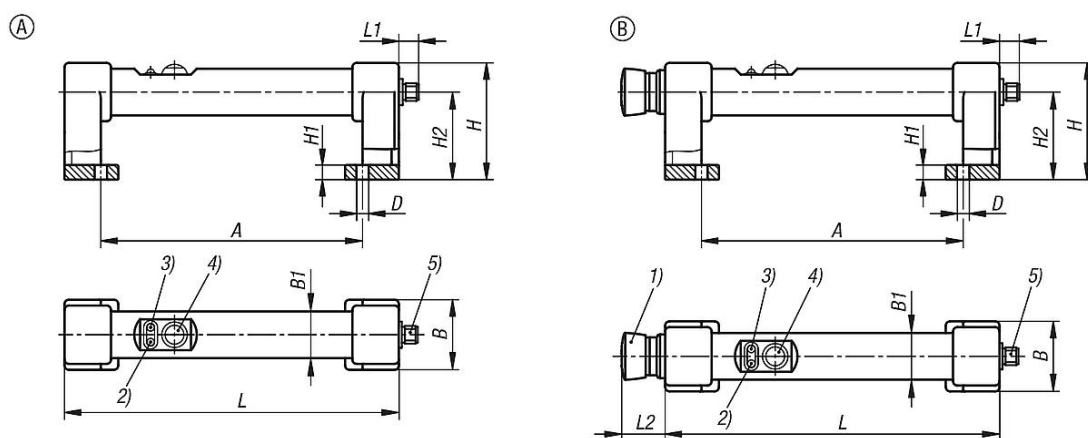
- 1) Vész-Állj
- 2) Piros LED
- 3) Zöld LED
- 4) Nyomógomb
- 5) Csatlakozó, M12x1

Műanyag csőfogantyúk elektromos kapcsoló funkcióval

Termékleírás / Termékillesztrációk



Rajzok



Termékáttekintés

Műanyag csőfogantyúk elektromos kapcsoló funkcióval

Rendelési szám	Alak	A	B	B1	D	H	H1	H2	L	L1	L2	Teherbírás N
K1529.180	A	180	48	32	8,5	80	10	60	230	13	-	1000
K1529.1180	B	180	48	32	8,5	80	10	60	230	13	30	1000