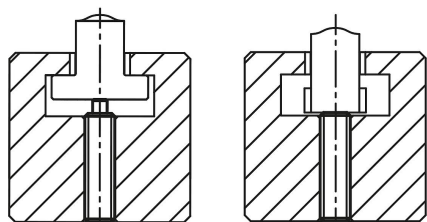


Rugós nyomótagok belső hatszög nyílással és lapított nyomócsappal, acél

Termékleírás / Termékillusztrációk



Leírás

Anyag:

Hüvely, acél, 5.8 szilárdsági osztály.

Nyomócsap acélból.

Rugó, rugóacél, D oszt.

Kivitel:

barnított. Nyomócsap, edzett.

További információk:

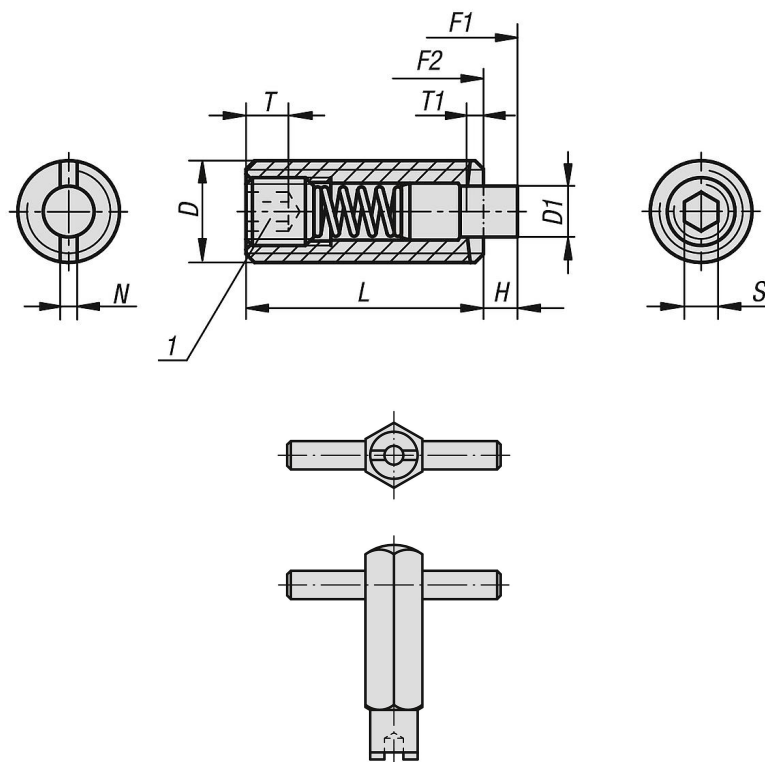
Ezt a nyomótagot elsősorban ejektorként és rugós ütközőként használják a szerszámgyártásban.

A nyomócsap tengelyirányban mozgatható.

Rajzi hivatkozás:

1) Ragasztott hernyócsavar

Rajzok



Termékáttekintés

Rugós nyomótagok belső hatszög nyílással és lapított nyomócsappal, normál rugóerő

Rendelési szám	D	D1	H	L	T	T1	N	S	Rugóerő, kezdeti F1 kb. N	Rugóerő, végső F2 kb. N	Szerelőkulcs rendelési száma
K1370.05	M5	2,4	2,3	18	2	0,8	0,8	1,5	6	20	K0317.905

K1370

Rugós nyomótagok belső hatszög nyílással és lapított nyomócsappal, acél

Termékáttekintés

Rendelési szám	D	D1	H	L	T	T1	N	S	Rugóerő, kezdeti F1 kb. N	Rugóerő, végső F2 kb. N	Szerelőkulcs rendelési száma
K1370.06	M6	2,7	2,5	20	2,5	1	1	2	7	20	K0317.906
K1370.08	M8	3,5	3	22	3	1,4	1,2	2,5	9	35	K0317.908
K1370.10	M10	4	3	22	3,5	1,4	1,6	3	9	35	K0317.910
K1370.12	M12	6	4	28	5	2	2	4	12	55	K0317.912
K1370.16	M16	7,5	5	32	6	2,5	2,5	5	45	100	K0317.916
K1370.20	M20	10	7	40	8	3	2,5	6	60	120	-