

# Felfogó persely pozicionáló henger pneumatikus

## Termékleírás / Termékillusztrációk



### Leírás

**Anyag:**  
Nemesítható acél.

**Kivitel:**  
Edzett és barnított ház.  
Köszörült funkcionális felületek.

### További információk:

A felfogó perselyek a berendezésben vagy a cserélhető lemezekben vannak elhelyezve, és ellendarabot képeznek a pozicionáló henger felé.

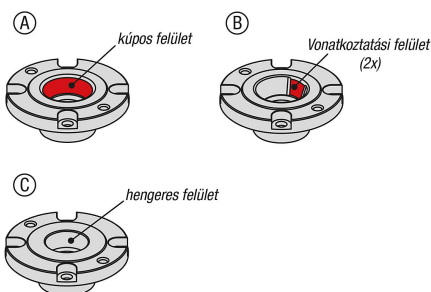
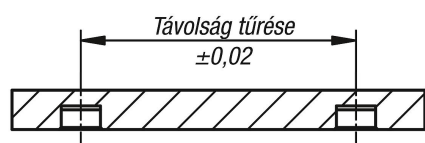
A fogadó perselyek egy illeszkedő furatban vannak központosan elhelyezve, és 4 csavarral rögzíthetők.

A napi alkalmazás során a pozicionáló henger golyói belekapaszkodnak a fogadó persely aljzatába, és így gyors, biztonságos és nagy pontosságú cserélhető egységet képeznek.

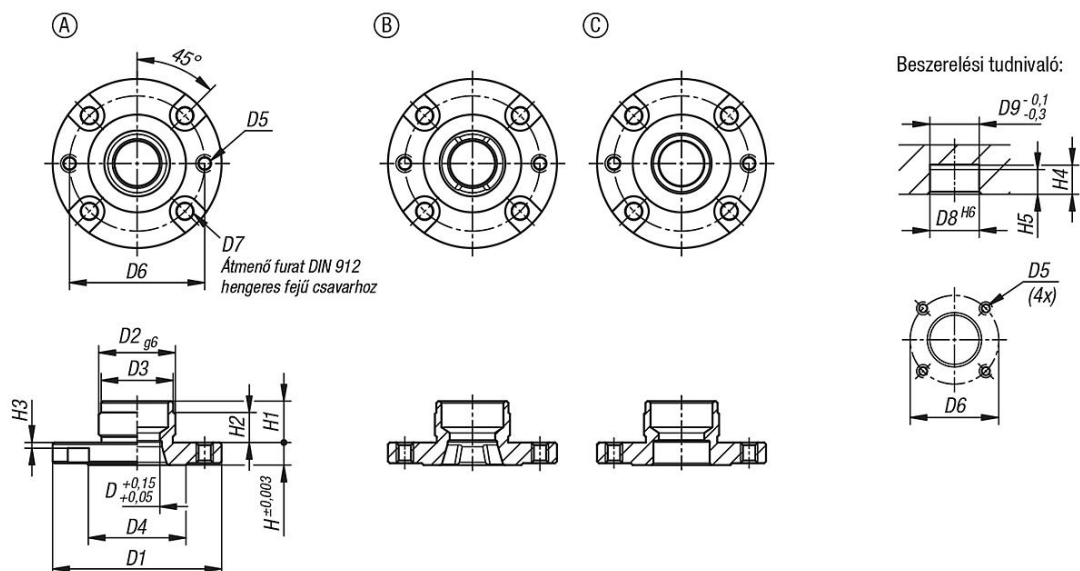
A beállítási és csereidők így minimálisak.

### Figyelem:

Vegye figyelembe a felfogó perselyek beszerelési tudnivalóit.



## Rajzok



## Termékáttekintés

### Felfogó persely pozicionáló henger pneumatikus

Rendelési szám	Alak	D	D1	D2	D3	D4	D5	D6	D7	D8	D9	H	H1	H2	H3	H4	H5
K1487.11660	A	16	60	28	27,5	38	M5	50	M5	28	28	8	15	10	2,5	16	12

**K1487**

## Felfogó persely pozicionáló henger pneumatikus

### Termékáttekintés

Rendelési szám	Alak	D	D1	D2	D3	D4	D5	D6	D7	D8	D9	H	H1	H2	H3	H4	H5
<b>K1487.21660</b>	B	16	60	28	27,5	38	M5	50	M5	28	28	8	15	10	2,5	16	12
<b>K1487.31660</b>	C	16	60	28	27,5	38	M5	50	M5	28	28	8	15	10	2,5	16	12
<b>K1487.12075</b>	A	20	75	36	35,5	48	M6	62	M6	36	36	10	19	14	3,5	20	16
<b>K1487.22075</b>	B	20	75	36	35,5	48	M6	62	M6	36	36	10	19	14	3,5	20	16
<b>K1487.32075</b>	C	20	75	36	35,5	48	M6	62	M6	36	36	10	19	14	3,5	20	16