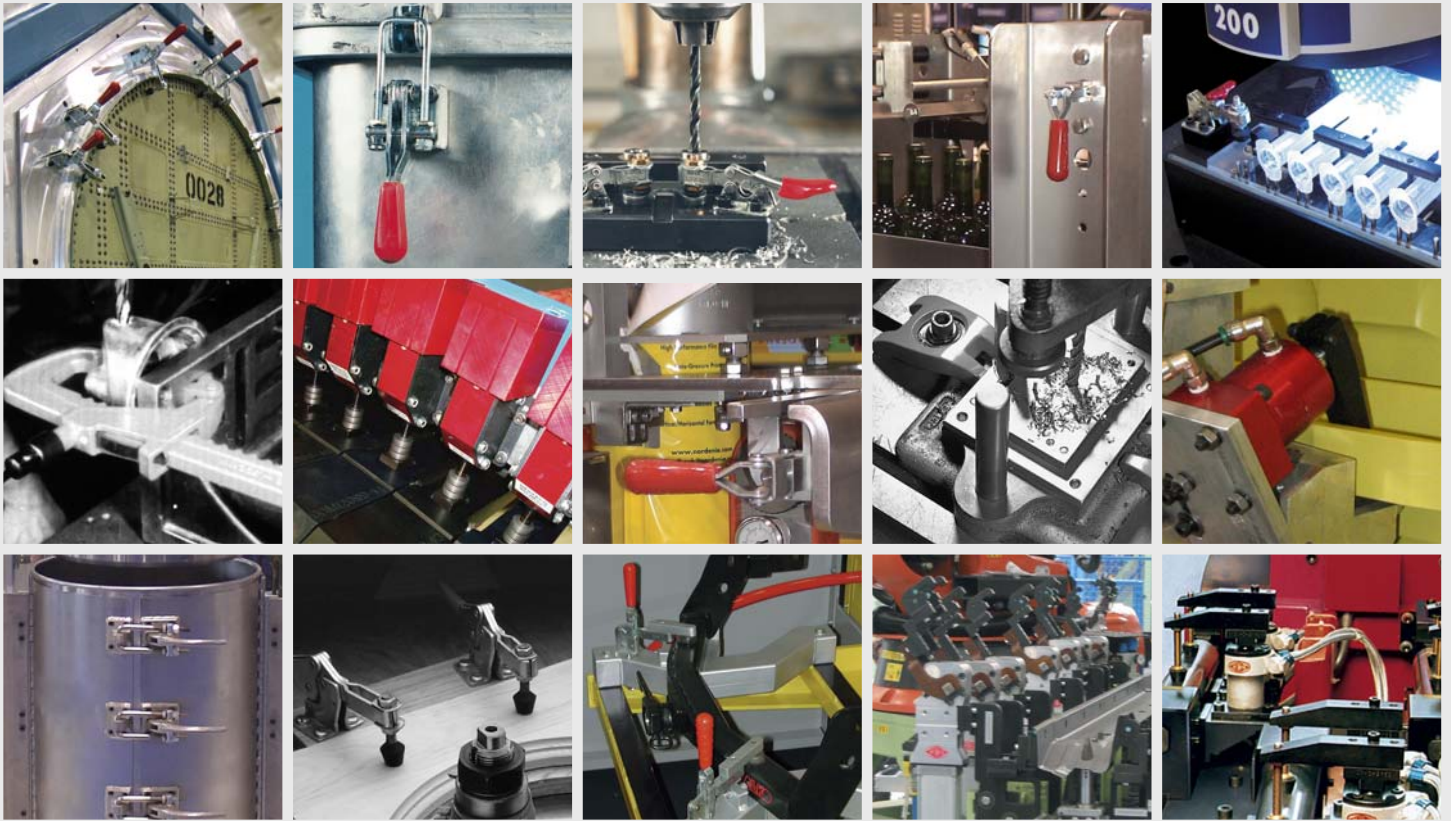


# INNOVATION SPANNTÉCHNIK



**DE-STA-CO bietet seinen Partnern branchenweit speziellen technischen Support für Spannprodukte nach Maß.**

In enger Zusammenarbeit mit Ihren Designern und Ingenieuren entwickeln unsere Experten individuelle Spannungstechniklösungen von höchstem Qualitätsstandard an weltweiten Produktionsstandorten.

Ob es darum geht, Systeme mit Standardkomponenten zu entwickeln, bestehende Produkte zu modifizieren und Ihren Bedürfnissen anzupassen oder einzigartige Bauteile neu zu entwickeln – DE-STA-CO ist Ihr kompetenter Ansprechpartner für effiziente Individuallösungen im Bereich Spannungstechnik und Automation.

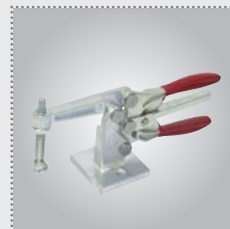
**Wir helfen unseren Partnern, die Produktivität ihrer Arbeitsprozesse zu steigern und Werte für ihr Unternehmen zu schaffen.**



**Elektromagnetischer Spanner** zum Bohren von Verbundwerkstoffen



**Pneumatischer Spanner** mit Handgriff für manuelle Bedienung



**Spannzange** mit Befestigungsplatte



**Handspanner in Edelstahl** mit kundenspezifischem Spannhaken und Zusatzverriegelung



**Verschlossspanner** als Sicherheitsriegel zum Verschließen von Behältern



**Vertikalspanner** mit sonderspannarm und gefedertem Druckstück



**Spannzange** mit beschichteten Backen



**Pneumatischer Spanner** mit Distanzstück zur 30° Öffnungswinkelbegrenzung des Spannarms



A DOVER COMPANY



## Vorteile der Kniehebelspanner im Vergleich zu Bolzen und Buchsen

- Schneller
- Keine losen Bauteile
- Kein zusätzliches Werkzeug
- Gleichbleibende Spannkraft



### Handkraft

- Reibung zwischen Werkstück und Andruckspindel
- Spanner haben den Vorteil der Kraftübertragung
- Die ausgeübte Handkraft sollte die Haltekraft des Spanners nicht überschreiten

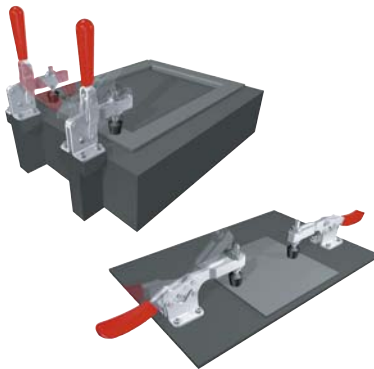


### Haltekraft

- Größtmögliche Kraft, die der Spanner in geschlossener Stellung aushält, ohne sich zu verformen
- und beziehen sich auf die Position, die dem Spannerfuß am nächsten ist

## SERIE 2000: NEUE GENERATION HANDSPANNER

- Bessere Ergonomie
- Verringerte Quetschgefahr
- Kompatibel zur Serie 200
- Höhere Haltekraften
- Längere Lebensdauer



US Patent #  
6,595,507

Viele Handspannermodelle sind auch in Edelstahl verfügbar

### SERIE 2000 (Vertikal) VS SERIE 200



Modell 2007-U

VS



Modell 207-U

### SERIE 2000 (Horizontal) VS SERIE 200



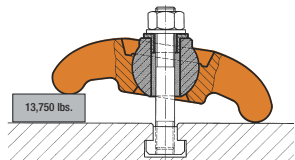
Modell 2013-U

VS



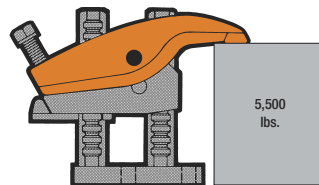
Modell 213-U

### Carver Spannpratze



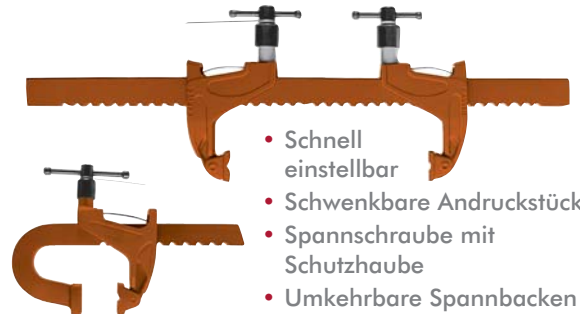
Ersetzt Fixierbügel und Anstiegsblöcke, zum vielseitigen Einsatz

### Carver T-Nut



100% Kraftübertragung, zum Einsatz bei unterschiedlichen Werkstückhöhen

### Carver Zahnstangenspanner und Zahnstangenspanner „C“



- Schnell einstellbar
- Schwenkbare Andruckstücke
- Spanschraube mit Schutzhaube
- Umkehrbare Spannbacken

## DE-STA-CO BIETET EINE KOMPLETTE PRODUKTFAMILIE ZUM POSITIONIEREN UND FIXIEREN VON WERKSTÜCKEN

### Vertikaler Handgriff



DE-STA-CO® Zusatzverriegelung Toggle Lock Plus

### Horizontaler Handgriff



Flache Form in Spannposition

### Schubstangenspanner



Verriegelt in ein- und ausgefahrter Position

### Schubstangenspanner mit variablem Hub



Präzisionsspanner für anspruchsvolle Fertigungsprozesse

### Verschlussspanner



### Spannzange



## PNEUMATISCHE LÖSUNGEN

- Gekapselte und mit Schutzhauben versehene Ausführungen
- Für Hochtemperatur-Anwendungen
- Diverse Abfrageoptionen
- Einzigartiger Schwenkzylinder
- Gleichbleibende Spannkraft

### Pneumatische Standardkraftspanner



Gleiches Lochbild zur Befestigung wie Standard Handspanner

### Serie 035



Einschraubversion oder mit Befestigungsplatte

### Serie 8000



Einschraub- und Blockversion

### Serie 89R



Einfach einzustellen. Diverse Befestigungsmöglichkeiten

### Serie 9500



Kein Schwenkhub (vertikale Bewegung) während der 90°-Schwenkbewegung

### Serie 81L (Gekapseltes Gehäuse)



### Serie 82L-4 (Kleiner Spanner, gekapseltes Gehäuse)



### Serie 82L (Gekapseltes Gehäuse)



### Serie 86D (Doppel-Spannarm)



### Serie 82M (Gekapseltes Gehäuse)



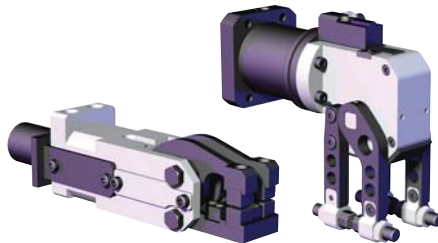
### Serie 82P Zentrier-spanner



### Pneumatik-Kraftzylinder



### Klemmgreifer



### Serie 86P (Stiftziehzylinder mit einziehbaren Stifte)



## HYDRAULISCHE SPANNTECHNIKLÖSUNGEN

- Systemflexibilität: Durch Adapter und anderes Zubehör kompatibel mit Systemen anderer Hersteller
- Vielseitige Befestigungs- und Installationsmöglichkeiten
- Beständig gegen Schmutz und Beschädigung
- Korrosionsbeständige Metalloberflächen erhöhen die Lebensdauer
- Produktivitätssteigerung: Erheblich verkürzte Rüstzeiten, da mit nur einem Steuerventil an verschiedenen, entfernten Punkten gleichzeitig gespannt werden kann

### Schwenk- und Hebelspannzylinder



### Einschraub- und Blockzylinder



Block Style



Threaded

### Hohlkolbenzylinder



### Druckübersetzer, pneumatisch-hydraulisch, einfachwirkend





## DIE BESTEN PRODUKTE. UNÜBERTROFFENER SERVICE. WELTWEIT.

Mit einem weltweiten Netz von Vertriebspartnern und Niederlassungen bietet DE-STA-CO flächendeckend und konsequent Service auf höchstem Niveau. Ob vor Ort oder auf mehreren Kontinenten, wir betreuen unsere Kunden und deren Arbeitsprozesse jederzeit mit erstklassiger technischer Beratung und effizientem Service.

### WWW.DESTACO.COM

Unsere Website steht allen Kunden weltweit als Bezugsquelle für technische und konstruktionsrelevante Daten zur Verfügung. User haben freien Zugriff auf umfassende Produktinformationen, Datenblätter und die CAD Bibliothek.



### WEITERHIN BIETET UNSERE GLOBALE WEBSITE:

- Kontakt zum DE-STA-CO Außendienst und zu unseren Vertriebspartnern in Ihrer Nähe
- Zugang zum Partserver
- Zugang zum Customer Service
- Anwendungsbeispiele und -hinweise
- Informationen zu Schulungen
- Verschiedene Downloads

### UMFANGREICHE CAD-BIBLIOTHEK

DE-STA-CO pflegt eine Auswahl an CAD-Programme, von AutoCAD bis SolidWorks. Unser innovativer online Digitalkatalog bietet eine 3D CAD-Bibliothek, die es Ingenieuren ermöglicht, individuelle 3D-Modelle aus der DE-STA-CO Produktpalette zu konfigurieren.

