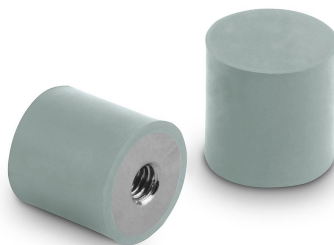


Gumiütköző nemesacél, E típus

Termékleírás / Termékillesztrációk



Leírás

Alapanyag:

Nemesacél fémalkatrészek 1.4401

Elasztomer természetes kaucsuk, közepes keménységű 55° Shore A, szürke.

Kivitel:

Nemesacél, fémtiszta.

További információk:

A gumiütközők az rugalmas ütközők széles körben elterjedt szerkezeti elemei. Megtalálhatók például berendezések, motorok, kompresszorok, szivattyúk és vizsgálógépek rögzítésében.

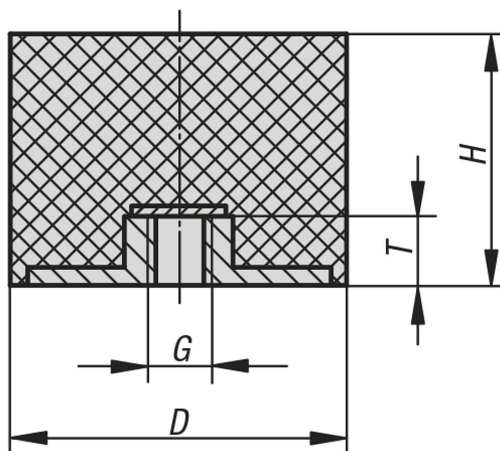
Hőmérséklet-tartomány:

-30 °C és +80 °C között.

Kérésre:

Acél vagy nemesacél fémalkatrészek 1.4301.

Rajzok



Termékáttekintés

Gumipuffer nemesacél, E típus

Rendelési szám	Anyag alaptest	Alaptest színe	D	H	G	T	Rugómerevség N/mm	Terhelés N
K1319.00800855	Nemesacél	szürke	8	8	M3	3	88	44
K1319.01501255	Nemesacél	szürke	15	12	-	4	165	182
K1319.01501555	Nemesacél	szürke	15	15	-	4	100	130
K1319.01502055	Nemesacél	szürke	15	20	-	4	75	113
K1319.02001555	Nemesacél	szürke	20	15	-	6	145	246
K1319.02002055	Nemesacél	szürke	20	20	-	6	94	216
K1319.02002555	Nemesacél	szürke	20	25	-	6	65	169
K1319.02501555	Nemesacél	szürke	25	15	-	6	270	540
K1319.02502555	Nemesacél	szürke	25	25	-	6	105	315
K1319.02503055	Nemesacél	szürke	25	30	-	6	85	281
K1319.02504055	Nemesacél	szürke	25	40	-	6	75	300

Gumiütköző nemesacél, E típus

Termékáttekintés

Rendelési szám	Anyag alaptest	Alaptest színe	D	H	G	T	Rugómerevség N/mm	Terhelés N
K1319.03001555	Nemesacél	szürke	30	15	-	8	545	491
K1319.03002555	Nemesacél	szürke	30	25	-	8	160	416
K1319.03003055	Nemesacél	szürke	30	30	-	8	125	425
K1319.03004055	Nemesacél	szürke	30	40	-	8	85	315
K1319.04002055	Nemesacél	szürke	40	20	-	8	550	660
K1319.04002555	Nemesacél	szürke	40	25	-	8	500	1000
K1319.04003055	Nemesacél	szürke	40	30	-	8	300	870
K1319.04004055	Nemesacél	szürke	40	40	-	8	260	1040
K1319.05002055	Nemesacél	szürke	50	20	-	10	860	860
K1319.05002555	Nemesacél	szürke	50	25	-	10	700	1400
K1319.05003055	Nemesacél	szürke	50	30	-	10	450	1575
K1319.05004055	Nemesacél	szürke	50	40	-	10	350	1400
K1319.05005055	Nemesacél	szürke	50	50	-	10	170	850
K1319.06003055	Nemesacél	szürke	60	30	-	10	700	1400
K1319.06004055	Nemesacél	szürke	60	40	-	10	400	1600
K1319.06005055	Nemesacél	szürke	60	50	-	10	240	1200
K1319.07004255	Nemesacél	szürke	70	42	-	10	520	2600
K1319.07004555	Nemesacél	szürke	70	45	-	10	680	3060
K1319.07502555	Nemesacél	szürke	75	25	-	12	1211	1816
K1319.07503055	Nemesacél	szürke	75	30	-	12	1090	2289
K1319.07504055	Nemesacél	szürke	75	40	-	12	500	2000
K1319.07505055	Nemesacél	szürke	75	50	-	12	550	2750