

Acél szorítócsapok

Termékleírás / Termékillusztációk



Leírás

Anyag:

DIN EN 12844 cink présöntvény fogantyú.
1.0715 acél központosító csapok és szorítóékek.
1.0718 acél szorítógyűrű.

Kivitel:

Fekete, műanyag bevonatú fogantyú.
Foszfátolt központosító csap és szorítógyűrű.
Barnított szorítóékek.
Lézergravírozott mérőskála.

További információk:

A csavar meghúzásakor vagy a szorítókar elforgatásakor mindkét szorítóék befogásra kerül a furatban. A fokozatmentesen állítható szorítógyűrűvel egy vagy több különböző vastagságú ütközőelem biztonságosan rögzíthető.

Használat:

A szorítócsapok kiválóan alkalmasak arra, hogy hagyományos ütközőelemeket (még ha azok eltérő anyagvastagságúak is) rögzítsenek 16 mm vagy 28 mm furatátmérőjű raszterfuratos asztalokon / hegesztő asztalokon.

Előnyök:

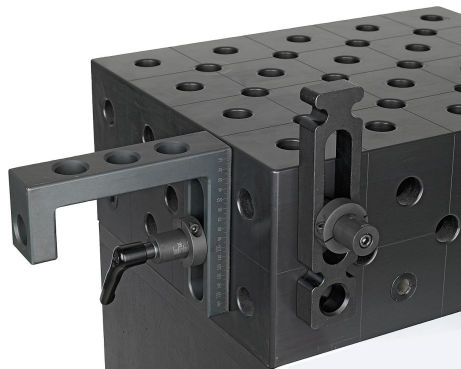
Fokozatmentesen állítható 0-36 mm és 0-75 mm befogási tartományban.
Nem érzékeny a furat átmérőjére és felületminőségére (H12-ig).
A befogási tartomány skálával egyszerűen beállítható.
Felületkímélő befogás a furatban.
Leszorító hatás az asztal vékony anyagvastagsága esetén is (≥ 8 mm vagy ≥ 4 mm).
Hagyományos ütközőelemekkel kombinálható.

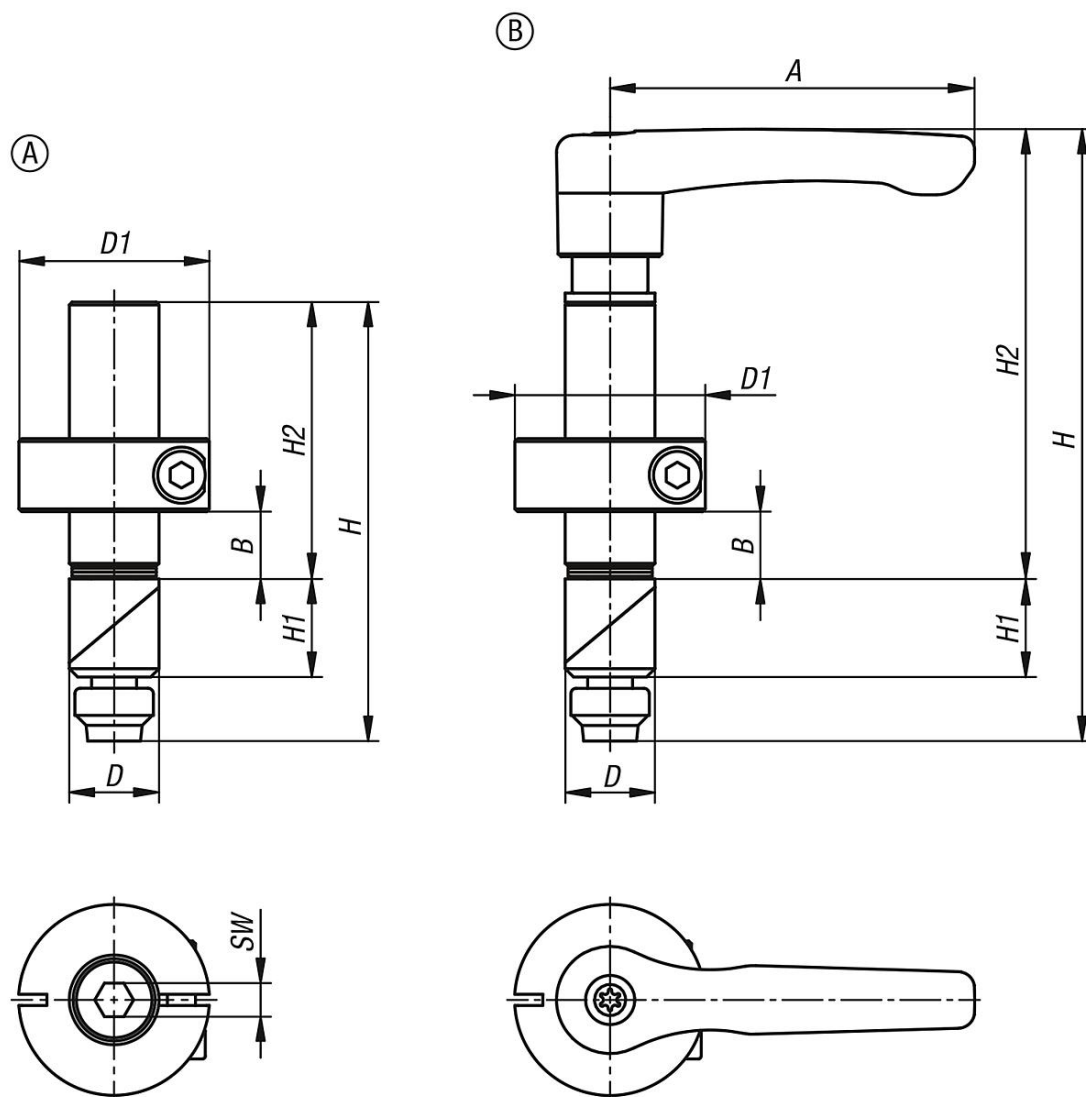
K1503

Acél szorítócsapok



Termékleírás / Termékillustrációk



Acél szorítócsapok**Rajzok****Termékáttekintés****Acél szorítócsapok**

| Rendelési szám | Alak | A | D | D1 | H | H1 | H2 | SW | B Szorítási tartomány |
|-------------------|------|----|----|----|-----|------|-----|----|--------------------------|
| K1503.0016 | A | - | 16 | 34 | 78 | 17,5 | 49 | 6 | 0-36 |
| K1503.0028 | A | - | 28 | 48 | 129 | 28 | 90 | 6 | 0-75 |
| K1503.0116 | B | 65 | 16 | 34 | 109 | 17,5 | 80 | - | 0-36 |
| K1503.0128 | B | 80 | 28 | 48 | 168 | 28 | 129 | - | 0-75 |