

Szorítóhorog, mini, D alak**Termékleírás / Termékillustrációk****Leírás****Anyag:**

Nemesíthető acél, nemesített.

Kivitel:

Barnított.

További információk:

A megadott szorítóerők és meghúzási nyomatékok a megadott befogási tartományon (H5) belül érvényesek.

Előnyök:

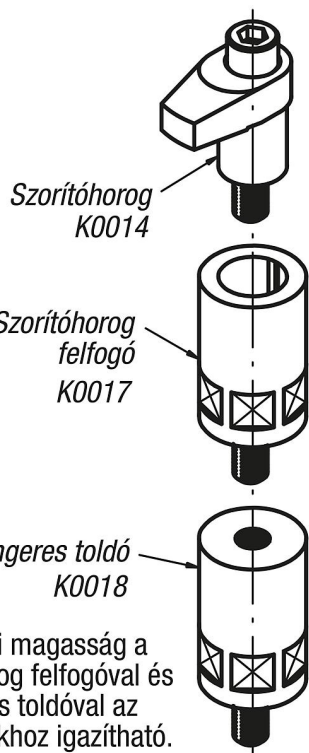
Kompakt forma, szűk helyen is alkalmazható
Sokféle változatban és méretben

Tartozékok:

Szorítóhorog felfogók K0017.

Szorítóhorog felfogók K0851.

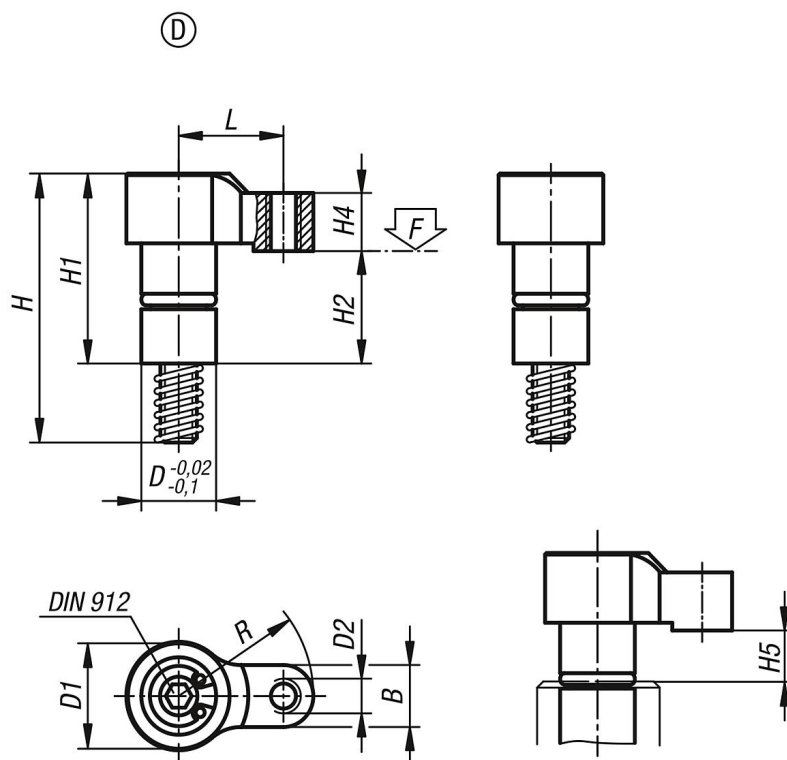
Hengeres toldó K0018.



A befogási magasság a szorítóhorog felfogóval és a hengeres toldóval az adottságokhoz igazítható.

Szorítóhorgok, mini, D alak

Rajzok



Termékáttekintés

Rendelési szám	Alak	D	D1	D2	H	H1	H2	H4	H5 max. szorítási tartomány	B	L	R	Hengeres fejű csavar DIN 912	Meghúzási nyomaték max. Nm	F max. kN
K0014.404118	D	10	14	M4	37	24,5	14,5	7,5	3	8	14	18	M4x30	2,7	2
K0014.406122	D	12	16	M5	44	30,5	17,5	9,5	4	10	17	22	M6x35	7	3,5