

Önbeálló, magától visszatérő támaszok, G alak, press fit, lelapolt golyó, sík

Termékleírás / Termékillesztrációk



Leírás

Anyag:

Nemesacél golyó, acél golyófészek.

Kivitel:

Foszfátzott golyó, edzett golyófészek.

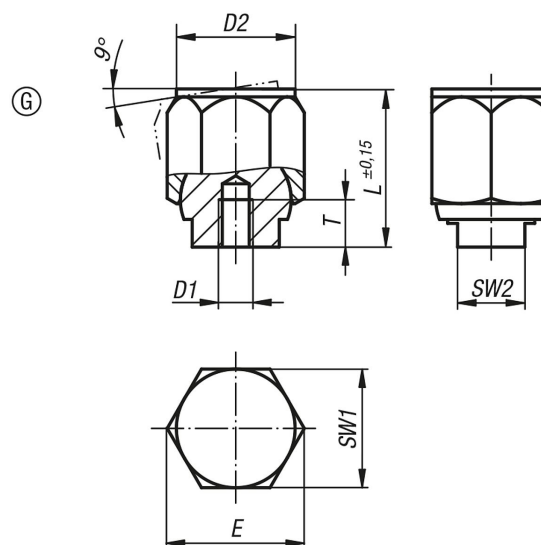
További információk:

Az önbeálló támaszok ütközőként, támaszként és nyomódarabként használhatók a készülékgyártásban.

A felfekvő felület a tehermentesítést követően ismét beáll a kiindulási pozícióba.

Elfordulás ellen biztosított golyó.

Rajzok



Termékáttekintés