

## Kengyelfogantyúk, ovális, levehető

### Termékleírás / Termékillustrációk



### Leírás

#### Anyag:

Kengyelfogantyú, EN AW-6060 alumínium, ovális keresztmetszetű.  
Felfogócsap, 1.0718 automataacél.  
Elválasztó tárcsa, 1.0718 automataacél.

#### Kivitel:

Kengyelfogantyú, fekete porszórt.  
Felfogócsap, barnított.  
Elválasztó tárcsa, barnított.

#### További információk:

A kengyelfogantyúkat egy bedugós rendszer rögzíti az ellendarabban.  
A leszerelés terhelésmentes állapotban történik.

#### Használat:

A kengyelfogantyút a nyílásba dugni, amíg a fogantyú a kapcsolókorongnak ütközik.  
A fogantyút párhuzamos felfelé húzással bepattintani.  
A fogantyú csak függőleges irányban felfelé terhelhető.  
Az oldás fordított sorrendben történik.

#### Szerelés:

A kapcsolókorong rögzítéséhez az ellendarabot elő kell készíteni.  
Lásd szerelési tudnivaló rajza.

#### Rajzi hivatkozás:

- 1) Kireteszelt helyzet
- 2) Reteszelt helyzet

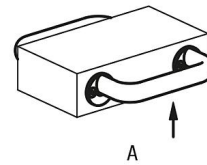
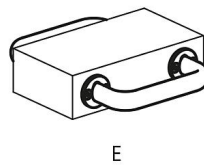
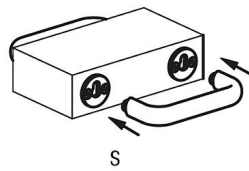
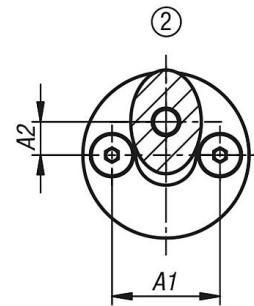
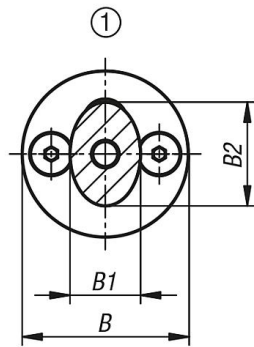
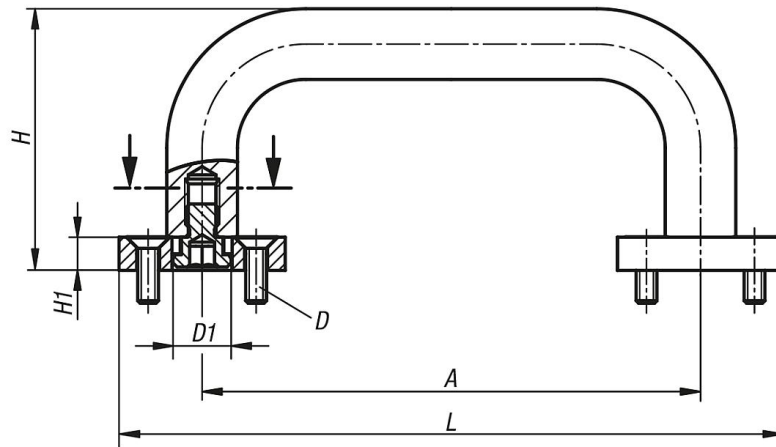
S = Bedugni

E = Reteszelni

A = Emelni

**Kengyelfogantyúk, ovális, levehető**

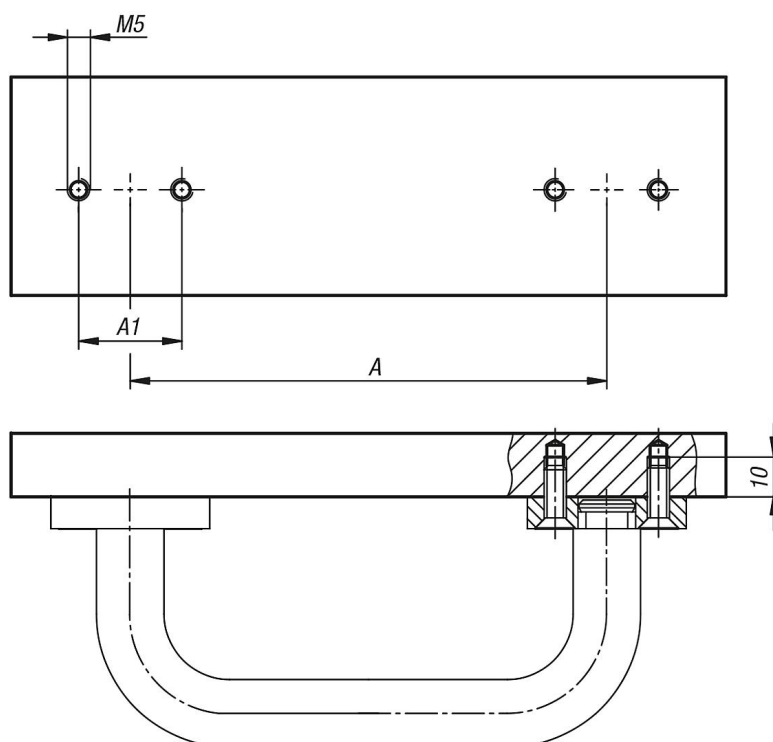
Rajzok



## Kengyelfogantyúk, ovális, levehető

### Rajzok

Montagehinweis:



### Termékáttekintés

#### Kengyelfogantyúk, ovális, levehető

Rendelési szám	A	A1	A2	B	B1	B2	D	D1	H	H1	L	Teherbírás N
K0204.10012001	100	24	7	35	13	21	M5x16	12	58	8	135	1000
K0204.11212001	112	24	7	35	13	21	M5x16	12	58	8	147	1000
K0204.11214001	112	26	8	40	15	25	M5x16	14	63	8	152	1000
K0204.12012001	120	24	7	35	13	21	M5x16	12	58	8	155	1000
K0204.12014001	120	26	8	40	17	25	M5x16	14	63	8	160	1000
K0204.12812001	128	24	7	35	13	21	M5x16	12	58	8	163	1000
K0204.12814001	128	26	8	40	17	25	M5x16	14	63	8	168	1000
K0204.16012001	160	24	7	35	13	21	M5x16	12	58	8	195	1000
K0204.16014001	160	26	8	40	17	25	M5x16	14	63	8	200	1000
K0204.18014001	180	26	8	40	17	25	M5x16	14	63	8	220	1000
K0204.19214001	192	26	8	40	17	25	M5x16	14	63	8	232	1000
K0204.35014001	350	26	8	40	17	25	M5x16	14	63	8	390	1000