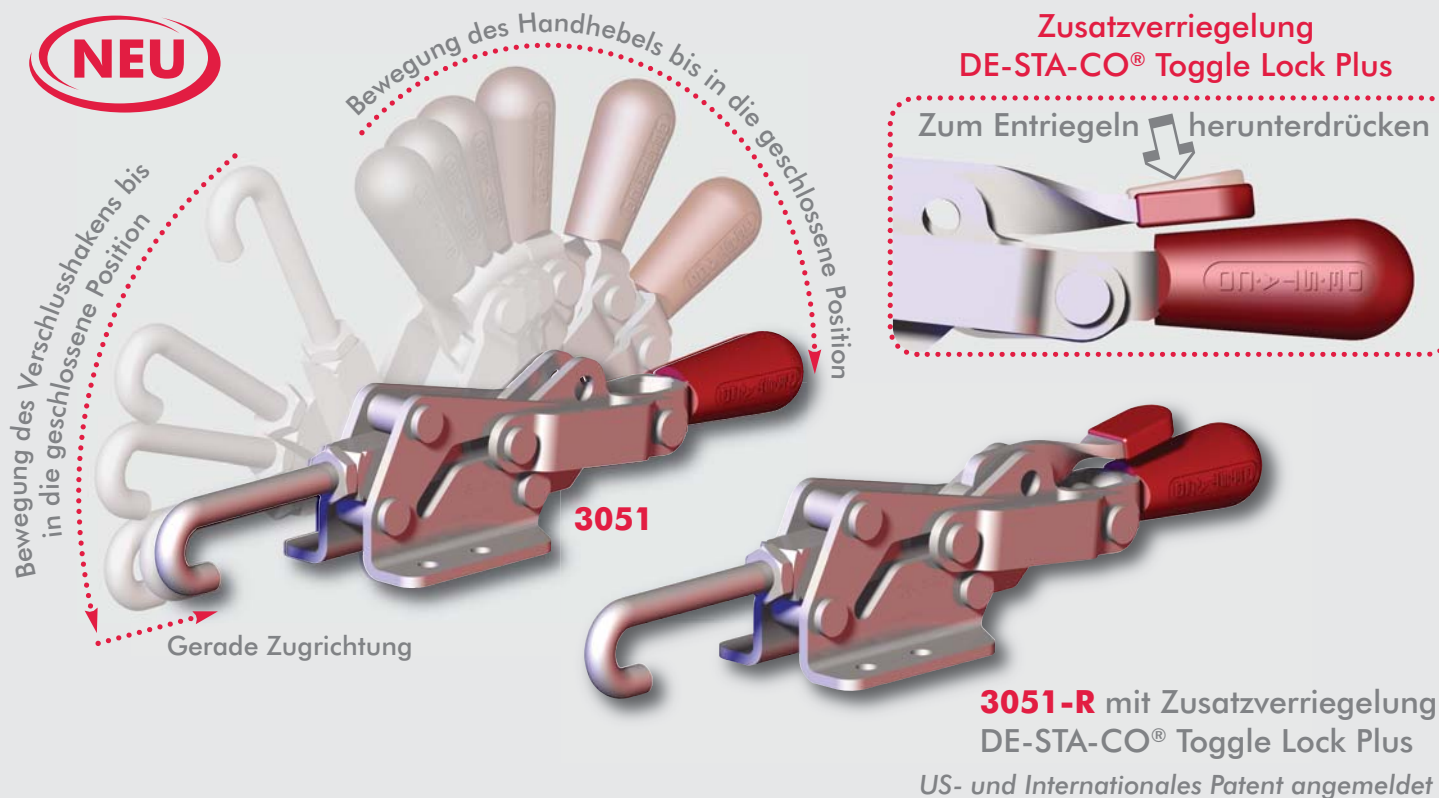


INNOVATION

Manuelle Spanntechnik

Der DE-STA-CO Verschlussspanner mit geführtem Bewegungsablauf bietet hohen Bedienkomfort, Über-Totpunkt-Kontrolle, Flexibilität und Sicherheit.



Die Vorteile auf einen Blick:

- Sichere Einhand-Bedienung
- Neuartiger, geführter Bewegungsablauf
- Sichere Arretierung
- Einfache Montage und Einstellung
- Beweglicher Verschlusshaken/Spannarm bleibt in geöffneter Position aus dem Arbeitsbereich
- Vielseitig in der Anwendung, z.B.:
 - Montage-, Prüf- und Schweißvorrichtungen
 - Verriegeln von Containern
 - Verschließen von Formen

Flexibel im Design:

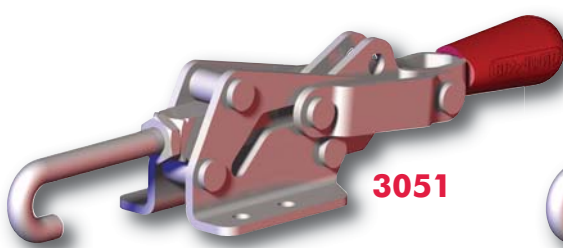


A DOVER COMPANY

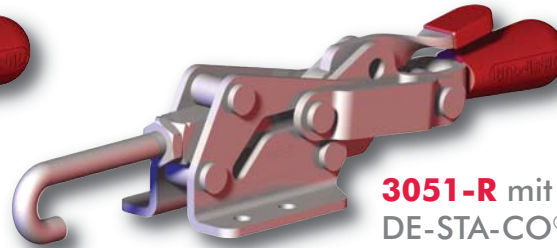


3051 Verschlussspanner mit geführtem Bewegungsablauf

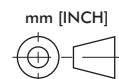
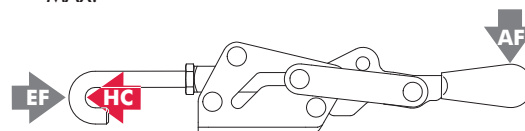
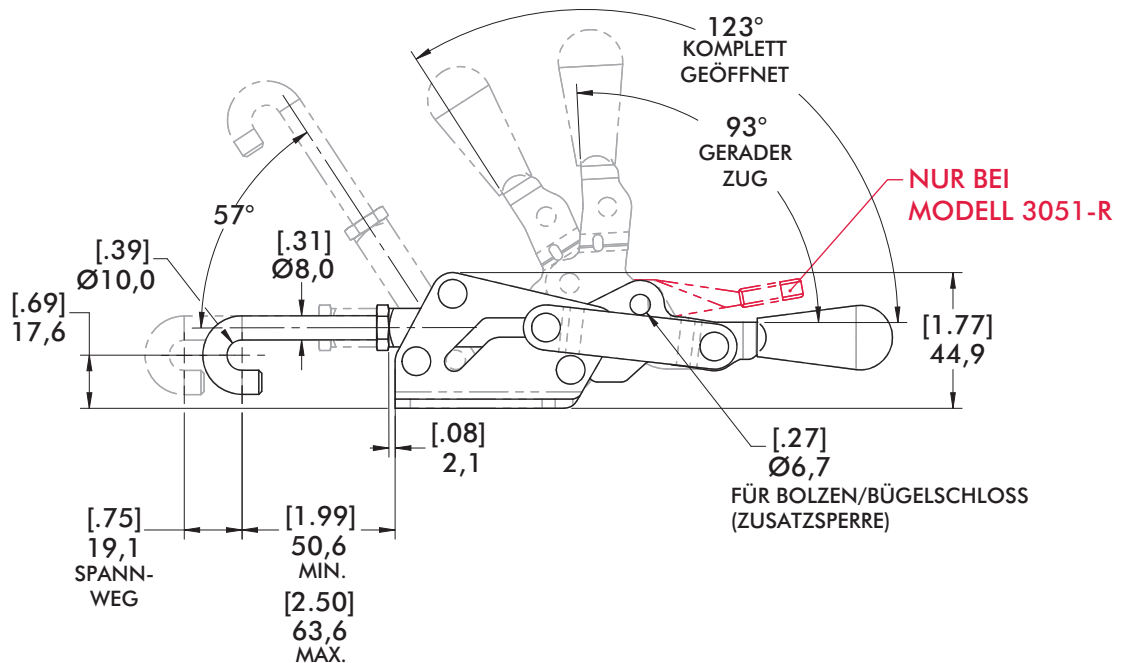
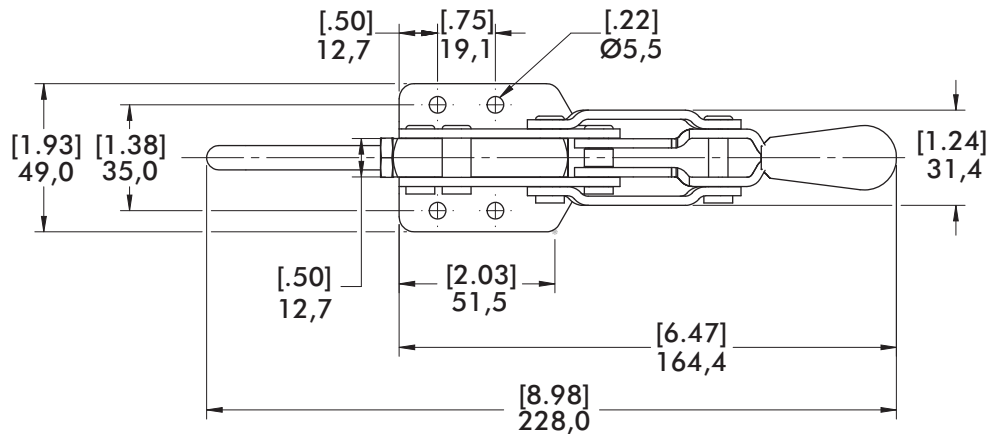
3051/3051-R Verschlussspanner mit geführtem Bewegungsablauf



3051



3051-R mit Zusatzverriegelung
DE-STA-CO® Toggle Lock Plus



MODELL	HC (Haltkraft)	GEWICHT	EF:AF (Spannkraft:Handkraft)	SPANN-WEG	VERSCHLUSSHAKEN-GEWINDE	VERSCHLUSSHAKEN-SET (serienmäßig)
3051	[1500 lbf] 6,7 kN	[1.0 lb] 0,5 kg	12:1	[.75] 19,1	M8 x 1,25	3051208
3051-R						