

**K0253**

## Gömbfogantyúk



### Termékleírás / Termékillustrációk



### Leírás

**Anyag:**

Termoplaszt, feketésszürke.

Persely, ill. menetes csap, 5.8 szilárdsági osztályú acél vagy 1.4305 nemesacél.

**Kivitel:**

Acél, kék passzívált vagy nemesacél, fémtiszta.

**K0253**

## Gömbfogantyúk



Termékleírás / Termékillustrációk

---

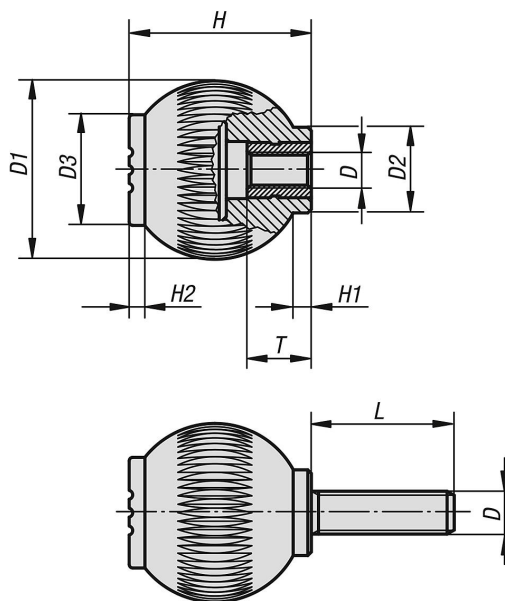


# Gömbfogantyúk

## Termékleírás / Termékillesztrációk



## Rajzok



## Termékáttekintés

### Gömbfogantyúk belső menettel

Rendelési szám	Menettípus	Komponens anyaga	Fedél színe	D	D1	D2	D3	H	H1	H2	L	T
K0253.106	belső menet	acél	feketésszürke, RAL 7021	M6	25	12	17	25	3	2	-	10
K0253.1061	belső menet	acél	narancssárga RAL 2004	M6	25	12	17	25	3	2	-	10
K0253.1062	belső menet	acél	szignálzöld, RAL 6032	M6	25	12	17	25	3	2	-	10
K0253.1063	belső menet	acél	kék RAL 5017	M6	25	12	17	25	3	2	-	10
K0253.1065	belső menet	acél	világosszürke, RAL 7035	M6	25	12	17	25	3	2	-	10

# Gömbfogantyúk

## Termékáttekintés

Rendelési szám	Menettípus	Komponens anyaga	Fedél színe	D	D1	D2	D3	H	H1	H2	L	T
K0253.1066	belső menet	acél	közlekedésvörös, RAL 3020	M6	25	12	17	25	3	2	-	10
K0253.1067	belső menet	acél	repcesárga, RAL 1021	M6	25	12	17	25	3	2	-	10
K0253.208	belső menet	acél	feketésszürke, RAL 7021	M8	32	15,5	19	33	3,5	2,6	-	14
K0253.2081	belső menet	acél	narancssárga RAL 2004	M8	32	15,5	19	33	3,5	2,6	-	14
K0253.2082	belső menet	acél	szignálzöld, RAL 6032	M8	32	15,5	19	33	3,5	2,6	-	14
K0253.2083	belső menet	acél	kék RAL 5017	M8	32	15,5	19	33	3,5	2,6	-	14
K0253.2085	belső menet	acél	világosszürke, RAL 7035	M8	32	15,5	19	33	3,5	2,6	-	14
K0253.2086	belső menet	acél	közlekedésvörös, RAL 3020	M8	32	15,5	19	33	3,5	2,6	-	14
K0253.2087	belső menet	acél	repcesárga, RAL 1021	M8	32	15,5	19	33	3,5	2,6	-	14
K0253.310	belső menet	acél	feketésszürke, RAL 7021	M10	40	19	23	41	4	3	-	14
K0253.3101	belső menet	acél	narancssárga RAL 2004	M10	40	19	23	41	4	3	-	14
K0253.3102	belső menet	acél	szignálzöld, RAL 6032	M10	40	19	23	41	4	3	-	14
K0253.3103	belső menet	acél	kék RAL 5017	M10	40	19	23	41	4	3	-	14
K0253.3105	belső menet	acél	világosszürke, RAL 7035	M10	40	19	23	41	4	3	-	14
K0253.3106	belső menet	acél	közlekedésvörös, RAL 3020	M10	40	19	23	41	4	3	-	14
K0253.3107	belső menet	acél	repcesárga, RAL 1021	M10	40	19	23	41	4	3	-	14
K0253.410	belső menet	acél	feketésszürke, RAL 7021	M10	50	24	31	51	5,5	4,5	-	14
K0253.4101	belső menet	acél	narancssárga RAL 2004	M10	50	24	31	51	5,5	4,5	-	14
K0253.4102	belső menet	acél	szignálzöld, RAL 6032	M10	50	24	31	51	5,5	4,5	-	14
K0253.4103	belső menet	acél	kék RAL 5017	M10	50	24	31	51	5,5	4,5	-	14
K0253.4105	belső menet	acél	világosszürke, RAL 7035	M10	50	24	31	51	5,5	4,5	-	14
K0253.4106	belső menet	acél	közlekedésvörös, RAL 3020	M10	50	24	31	51	5,5	4,5	-	14
K0253.4107	belső menet	acél	repcesárga, RAL 1021	M10	50	24	31	51	5,5	4,5	-	14
K0253.412	belső menet	acél	feketésszürke, RAL 7021	M12	50	24	31	51	5,5	4,5	-	18
K0253.4121	belső menet	acél	narancssárga RAL 2004	M12	50	24	31	51	5,5	4,5	-	18
K0253.4122	belső menet	acél	szignálzöld, RAL 6032	M12	50	24	31	51	5,5	4,5	-	18
K0253.4123	belső menet	acél	kék RAL 5017	M12	50	24	31	51	5,5	4,5	-	18
K0253.4125	belső menet	acél	világosszürke, RAL 7035	M12	50	24	31	51	5,5	4,5	-	18
K0253.4126	belső menet	acél	közlekedésvörös, RAL 3020	M12	50	24	31	51	5,5	4,5	-	18
K0253.4127	belső menet	acél	repcesárga, RAL 1021	M12	50	24	31	51	5,5	4,5	-	18
K0253.0106	belső menet	nemesacél	feketésszürke, RAL 7021	M6	25	12	17	25	3	2	-	10
K0253.01061	belső menet	nemesacél	narancssárga RAL 2004	M6	25	12	17	25	3	2	-	10
K0253.01062	belső menet	nemesacél	szignálzöld, RAL 6032	M6	25	12	17	25	3	2	-	10
K0253.01063	belső menet	nemesacél	kék RAL 5017	M6	25	12	17	25	3	2	-	10
K0253.01065	belső menet	nemesacél	világosszürke, RAL 7035	M6	25	12	17	25	3	2	-	10
K0253.01066	belső menet	nemesacél	közlekedésvörös, RAL 3020	M6	25	12	17	25	3	2	-	10
K0253.01067	belső menet	nemesacél	repcesárga, RAL 1021	M6	25	12	17	25	3	2	-	10
K0253.0208	belső menet	nemesacél	feketésszürke, RAL 7021	M8	32	15,5	19	33	3,5	2,6	-	14
K0253.02081	belső menet	nemesacél	narancssárga RAL 2004	M8	32	15,5	19	33	3,5	2,6	-	14
K0253.02082	belső menet	nemesacél	szignálzöld, RAL 6032	M8	32	15,5	19	33	3,5	2,6	-	14
K0253.02083	belső menet	nemesacél	kék RAL 5017	M8	32	15,5	19	33	3,5	2,6	-	14
K0253.02085	belső menet	nemesacél	világosszürke, RAL 7035	M8	32	15,5	19	33	3,5	2,6	-	14
K0253.02086	belső menet	nemesacél	közlekedésvörös, RAL 3020	M8	32	15,5	19	33	3,5	2,6	-	14
K0253.02087	belső menet	nemesacél	repcesárga, RAL 1021	M8	32	15,5	19	33	3,5	2,6	-	14
K0253.0310	belső menet	nemesacél	feketésszürke, RAL 7021	M10	40	19	23	41	4	3	-	14
K0253.03101	belső menet	nemesacél	narancssárga RAL 2004	M10	40	19	23	41	4	3	-	14
K0253.03102	belső menet	nemesacél	szignálzöld, RAL 6032	M10	40	19	23	41	4	3	-	14
K0253.03103	belső menet	nemesacél	kék RAL 5017	M10	40	19	23	41	4	3	-	14
K0253.03105	belső menet	nemesacél	világosszürke, RAL 7035	M10	40	19	23	41	4	3	-	14
K0253.03106	belső menet	nemesacél	közlekedésvörös, RAL 3020	M10	40	19	23	41	4	3	-	14
K0253.03107	belső menet	nemesacél	repcesárga, RAL 1021	M10	40	19	23	41	4	3	-	14
K0253.0410	belső menet	nemesacél	feketésszürke, RAL 7021	M10	50	24	31	51	5,5	4,5	-	14
K0253.04101	belső menet	nemesacél	narancssárga RAL 2004	M10	50	24	31	51	5,5	4,5	-	14
K0253.04102	belső menet	nemesacél	szignálzöld, RAL 6032	M10	50	24	31	51	5,5	4,5	-	14
K0253.04103	belső menet	nemesacél	kék RAL 5017	M10	50	24	31	51	5,5	4,5	-	14
K0253.04105	belső menet	nemesacél	világosszürke, RAL 7035	M10	50	24	31	51	5,5	4,5	-	14
K0253.04106	belső menet	nemesacél	közlekedésvörös, RAL 3020	M10	50	24	31	51	5,5	4,5	-	14
K0253.04107	belső menet	nemesacél	repcesárga, RAL 1021	M10	50	24	31	51	5,5	4,5	-	14
K0253.0412	belső menet	nemesacél	feketésszürke, RAL 7021	M12	50	24	31	51	5,5	4,5	-	18
K0253.04121	belső menet	nemesacél	narancssárga RAL 2004	M12	50	24	31	51	5,5	4,5	-	18
K0253.04122	belső menet	nemesacél	szignálzöld, RAL 6032	M12	50	24	31	51	5,5	4,5	-	18
K0253.04123	belső menet	nemesacél	kék RAL 5017	M12	50	24	31	51	5,5	4,5	-	18

# Gömbfogantyúk

## Termékáttekintés

Rendelési szám	Menettípus	Komponens anyaga	Fedél színe	D	D1	D2	D3	H	H1	H2	L	T
K0253.04125	belső menet	nemesacél	világosszürke, RAL 7035	M12	50	24	31	51	5,5	4,5	-	18
K0253.04126	belső menet	nemesacél	közlekedésvörös, RAL 3020	M12	50	24	31	51	5,5	4,5	-	18
K0253.04127	belső menet	nemesacél	repcesárga, RAL 1021	M12	50	24	31	51	5,5	4,5	-	18
K0253.106X15	külső menet	acél	feketésszürke, RAL 7021	M6	25	12	17	25	3	2	15	-
K0253.1061X15	külső menet	acél	narancssárga RAL 2004	M6	25	12	17	25	3	2	15	-
K0253.1062X15	külső menet	acél	szignálzöld, RAL 6032	M6	25	12	17	25	3	2	15	-
K0253.1063X15	külső menet	acél	kék RAL 5017	M6	25	12	17	25	3	2	15	-
K0253.1065X15	külső menet	acél	világosszürke, RAL 7035	M6	25	12	17	25	3	2	15	10
K0253.1066X15	külső menet	acél	közlekedésvörös, RAL 3020	M6	25	12	17	25	3	2	15	10
K0253.1067X15	külső menet	acél	repcesárga, RAL 1021	M6	25	12	17	25	3	2	15	10
K0253.106X20	külső menet	acél	feketésszürke, RAL 7021	M6	25	12	17	25	3	2	20	-
K0253.1061X20	külső menet	acél	narancssárga RAL 2004	M6	25	12	17	25	3	2	20	-
K0253.1062X20	külső menet	acél	szignálzöld, RAL 6032	M6	25	12	17	25	3	2	20	-
K0253.1063X20	külső menet	acél	kék RAL 5017	M6	25	12	17	25	3	2	20	-
K0253.1065X20	külső menet	acél	világosszürke, RAL 7035	M6	25	12	17	25	3	2	20	10
K0253.1066X20	külső menet	acél	közlekedésvörös, RAL 3020	M6	25	12	17	25	3	2	20	10
K0253.1067X20	külső menet	acél	repcesárga, RAL 1021	M6	25	12	17	25	3	2	20	10
K0253.106X25	külső menet	acél	feketésszürke, RAL 7021	M6	25	12	17	25	3	2	25	-
K0253.1061X25	külső menet	acél	narancssárga RAL 2004	M6	25	12	17	25	3	2	25	-
K0253.1062X25	külső menet	acél	szignálzöld, RAL 6032	M6	25	12	17	25	3	2	25	-
K0253.1063X25	külső menet	acél	kék RAL 5017	M6	25	12	17	25	3	2	25	-
K0253.1065X25	külső menet	acél	világosszürke, RAL 7035	M6	25	12	17	25	3	2	25	10
K0253.1066X25	külső menet	acél	közlekedésvörös, RAL 3020	M6	25	12	17	25	3	2	25	10
K0253.1067X25	külső menet	acél	repcesárga, RAL 1021	M6	25	12	17	25	3	2	25	10
K0253.106X30	külső menet	acél	feketésszürke, RAL 7021	M6	25	12	17	25	3	2	30	-
K0253.1061X30	külső menet	acél	narancssárga RAL 2004	M6	25	12	17	25	3	2	30	-
K0253.1062X30	külső menet	acél	szignálzöld, RAL 6032	M6	25	12	17	25	3	2	30	-
K0253.1063X30	külső menet	acél	kék RAL 5017	M6	25	12	17	25	3	2	30	-
K0253.1065X30	külső menet	acél	világosszürke, RAL 7035	M6	25	12	17	25	3	2	30	10
K0253.1066X30	külső menet	acél	közlekedésvörös, RAL 3020	M6	25	12	17	25	3	2	30	10
K0253.1067X30	külső menet	acél	repcesárga, RAL 1021	M6	25	12	17	25	3	2	30	10
K0253.208X20	külső menet	acél	feketésszürke, RAL 7021	M8	32	15,5	19	33	3,5	2,6	20	-
K0253.2081X20	külső menet	acél	narancssárga RAL 2004	M8	32	15,5	19	33	3,5	2,6	20	-
K0253.2082X20	külső menet	acél	szignálzöld, RAL 6032	M8	32	15,5	19	33	3,5	2,6	20	-
K0253.2083X20	külső menet	acél	kék RAL 5017	M8	32	15,5	19	33	3,5	2,6	20	-
K0253.2085X20	külső menet	acél	világosszürke, RAL 7035	M8	32	15,5	19	33	3,5	2,6	20	-
K0253.2086X20	külső menet	acél	közlekedésvörös, RAL 3020	M8	32	15,5	19	33	3,5	2,6	20	-
K0253.2087X20	külső menet	acél	repcesárga, RAL 1021	M8	32	15,5	19	33	3,5	2,6	20	-
K0253.208X25	külső menet	acél	feketésszürke, RAL 7021	M8	32	15,5	19	33	3,5	2,6	25	-
K0253.2081X25	külső menet	acél	narancssárga RAL 2004	M8	32	15,5	19	33	3,5	2,6	25	-
K0253.2082X25	külső menet	acél	szignálzöld, RAL 6032	M8	32	15,5	19	33	3,5	2,6	25	-
K0253.2083X25	külső menet	acél	kék RAL 5017	M8	32	15,5	19	33	3,5	2,6	25	-
K0253.2085X25	külső menet	acél	világosszürke, RAL 7035	M8	32	15,5	19	33	3,5	2,6	25	-
K0253.2086X25	külső menet	acél	közlekedésvörös, RAL 3020	M8	32	15,5	19	33	3,5	2,6	25	-
K0253.2087X25	külső menet	acél	repcesárga, RAL 1021	M8	32	15,5	19	33	3,5	2,6	25	-
K0253.208X30	külső menet	acél	feketésszürke, RAL 7021	M8	32	15,5	19	33	3,5	2,6	30	-
K0253.2081X30	külső menet	acél	narancssárga RAL 2004	M8	32	15,5	19	33	3,5	2,6	30	-
K0253.2082X30	külső menet	acél	szignálzöld, RAL 6032	M8	32	15,5	19	33	3,5	2,6	30	-
K0253.2083X30	külső menet	acél	kék RAL 5017	M8	32	15,5	19	33	3,5	2,6	30	-
K0253.2085X30	külső menet	acél	világosszürke, RAL 7035	M8	32	15,5	19	33	3,5	2,6	30	-
K0253.2086X30	külső menet	acél	közlekedésvörös, RAL 3020	M8	32	15,5	19	33	3,5	2,6	30	-
K0253.2087X30	külső menet	acél	repcesárga, RAL 1021	M8	32	15,5	19	33	3,5	2,6	30	-
K0253.208X40	külső menet	acél	feketésszürke, RAL 7021	M8	32	15,5	19	33	3,5	2,6	40	-
K0253.2081X40	külső menet	acél	narancssárga RAL 2004	M8	32	15,5	19	33	3,5	2,6	40	-
K0253.2082X40	külső menet	acél	szignálzöld, RAL 6032	M8	32	15,5	19	33	3,5	2,6	40	-
K0253.2083X40	külső menet	acél	kék RAL 5017	M8	32	15,5	19	33	3,5	2,6	40	-
K0253.2085X40	külső menet	acél	világosszürke, RAL 7035	M8	32	15,5	19	33	3,5	2,6	40	-
K0253.2086X40	külső menet	acél	közlekedésvörös, RAL 3020	M8	32	15,5	19	33	3,5	2,6	40	-
K0253.2087X40	külső menet	acél	repcesárga, RAL 1021	M8	32	15,5	19	33	3,5	2,6	40	-
K0253.310X20	külső menet	acél	feketésszürke, RAL 7021	M10	40	19	23	41	4	3	20	-
K0253.3101X20	külső menet	acél	narancssárga RAL 2004	M10	40	19	23	41	4	3	20	-
K0253.3102X20	külső menet	acél	szignálzöld, RAL 6032	M10	40	19	23	41	4	3	20	-

# Gömbfogantyúk

## Termékáttekintés

Rendelési szám	Menettípus	Komponens anyaga	Fedél színe	D	D1	D2	D3	H	H1	H2	L	T
K0253.3103X20	külső menet	acél	kék RAL 5017	M10	40	19	23	41	4	3	20	-
K0253.3105X20	külső menet	acél	világosszürke, RAL 7035	M10	40	19	23	41	4	3	20	14
K0253.3106X20	külső menet	acél	közlekedésvörös, RAL 3020	M10	40	19	23	41	4	3	20	14
K0253.3107X20	külső menet	acél	repcesárga, RAL 1021	M10	40	19	23	41	4	3	20	14
K0253.310X30	külső menet	acél	feketésszürke, RAL 7021	M10	40	19	23	41	4	3	30	-
K0253.3101X30	külső menet	acél	narancssárga RAL 2004	M10	40	19	23	41	4	3	30	-
K0253.3102X30	külső menet	acél	szignálzöld, RAL 6032	M10	40	19	23	41	4	3	30	-
K0253.3103X30	külső menet	acél	kék RAL 5017	M10	40	19	23	41	4	3	30	-
K0253.3105X30	külső menet	acél	világosszürke, RAL 7035	M10	40	19	23	41	4	3	30	14
K0253.3106X30	külső menet	acél	közlekedésvörös, RAL 3020	M10	40	19	23	41	4	3	30	14
K0253.3107X30	külső menet	acél	repcesárga, RAL 1021	M10	40	19	23	41	4	3	30	14
K0253.310X40	külső menet	acél	feketésszürke, RAL 7021	M10	40	19	23	41	4	3	40	-
K0253.3101X40	külső menet	acél	narancssárga RAL 2004	M10	40	19	23	41	4	3	40	-
K0253.3102X40	külső menet	acél	szignálzöld, RAL 6032	M10	40	19	23	41	4	3	40	-
K0253.3103X40	külső menet	acél	kék RAL 5017	M10	40	19	23	41	4	3	40	-
K0253.3105X40	külső menet	acél	világosszürke, RAL 7035	M10	40	19	23	41	4	3	40	14
K0253.3106X40	külső menet	acél	közlekedésvörös, RAL 3020	M10	40	19	23	41	4	3	40	14
K0253.3107X40	külső menet	acél	repcesárga, RAL 1021	M10	40	19	23	41	4	3	40	14
K0253.410X20	külső menet	acél	feketésszürke, RAL 7021	M10	50	24	31	51	5,5	4,5	20	-
K0253.4101X20	külső menet	acél	narancssárga RAL 2004	M10	50	24	31	51	5,5	4,5	20	-
K0253.4102X20	külső menet	acél	szignálzöld, RAL 6032	M10	50	24	31	51	5,5	4,5	20	-
K0253.4103X20	külső menet	acél	kék RAL 5017	M10	50	24	31	51	5,5	4,5	20	-
K0253.4105X20	külső menet	acél	világosszürke, RAL 7035	M10	50	24	31	51	5,5	4,5	20	14
K0253.4106X20	külső menet	acél	közlekedésvörös, RAL 3020	M10	50	24	31	51	5,5	4,5	20	14
K0253.4107X20	külső menet	acél	repcesárga, RAL 1021	M10	50	24	31	51	5,5	4,5	20	14
K0253.410X30	külső menet	acél	feketésszürke, RAL 7021	M10	50	24	31	51	5,5	4,5	30	-
K0253.4101X30	külső menet	acél	narancssárga RAL 2004	M10	50	24	31	51	5,5	4,5	30	-
K0253.4102X30	külső menet	acél	szignálzöld, RAL 6032	M10	50	24	31	51	5,5	4,5	30	-
K0253.4103X30	külső menet	acél	kék RAL 5017	M10	50	24	31	51	5,5	4,5	30	-
K0253.4105X30	külső menet	acél	világosszürke, RAL 7035	M10	50	24	31	51	5,5	4,5	30	14
K0253.4106X30	külső menet	acél	közlekedésvörös, RAL 3020	M10	50	24	31	51	5,5	4,5	30	14
K0253.4107X30	külső menet	acél	repcesárga, RAL 1021	M10	50	24	31	51	5,5	4,5	30	14
K0253.410X40	külső menet	acél	feketésszürke, RAL 7021	M10	50	24	31	51	5,5	4,5	40	-
K0253.4101X40	külső menet	acél	narancssárga RAL 2004	M10	50	24	31	51	5,5	4,5	40	-
K0253.4102X40	külső menet	acél	szignálzöld, RAL 6032	M10	50	24	31	51	5,5	4,5	40	-
K0253.4103X40	külső menet	acél	kék RAL 5017	M10	50	24	31	51	5,5	4,5	40	-
K0253.4105X40	külső menet	acél	világosszürke, RAL 7035	M10	50	24	31	51	5,5	4,5	40	14
K0253.4106X40	külső menet	acél	közlekedésvörös, RAL 3020	M10	50	24	31	51	5,5	4,5	40	14
K0253.4107X40	külső menet	acél	repcesárga, RAL 1021	M10	50	24	31	51	5,5	4,5	40	14
K0253.412X20	külső menet	acél	feketésszürke, RAL 7021	M12	50	24	31	51	5,5	4,5	20	-
K0253.4121X20	külső menet	acél	narancssárga RAL 2004	M12	50	24	31	51	5,5	4,5	20	-
K0253.4122X20	külső menet	acél	szignálzöld, RAL 6032	M12	50	24	31	51	5,5	4,5	20	-
K0253.4123X20	külső menet	acél	kék RAL 5017	M12	50	24	31	51	5,5	4,5	20	-
K0253.4125X20	külső menet	acél	világosszürke, RAL 7035	M12	50	24	31	51	5,5	4,5	20	18
K0253.4126X20	külső menet	acél	közlekedésvörös, RAL 3020	M12	50	24	31	51	5,5	4,5	20	18
K0253.4127X20	külső menet	acél	repcesárga, RAL 1021	M12	50	24	31	51	5,5	4,5	20	18
K0253.412X30	külső menet	acél	feketésszürke, RAL 7021	M12	50	24	31	51	5,5	4,5	30	-
K0253.4121X30	külső menet	acél	narancssárga RAL 2004	M12	50	24	31	51	5,5	4,5	30	-
K0253.4122X30	külső menet	acél	szignálzöld, RAL 6032	M12	50	24	31	51	5,5	4,5	30	-
K0253.4123X30	külső menet	acél	kék RAL 5017	M12	50	24	31	51	5,5	4,5	30	-
K0253.4125X30	külső menet	acél	világosszürke, RAL 7035	M12	50	24	31	51	5,5	4,5	30	18
K0253.4126X30	külső menet	acél	közlekedésvörös, RAL 3020	M12	50	24	31	51	5,5	4,5	30	18
K0253.4127X30	külső menet	acél	repcesárga, RAL 1021	M12	50	24	31	51	5,5	4,5	30	18
K0253.412X40	külső menet	acél	feketésszürke, RAL 7021	M12	50	24	31	51	5,5	4,5	40	-
K0253.4121X40	külső menet	acél	narancssárga RAL 2004	M12	50	24	31	51	5,5	4,5	40	-
K0253.4122X40	külső menet	acél	szignálzöld, RAL 6032	M12	50	24	31	51	5,5	4,5	40	-
K0253.4123X40	külső menet	acél	kék RAL 5017	M12	50	24	31	51	5,5	4,5	40	-
K0253.4125X40	külső menet	acél	világosszürke, RAL 7035	M12	50	24	31	51	5,5	4,5	40	18
K0253.4126X40	külső menet	acél	közlekedésvörös, RAL 3020	M12	50	24	31	51	5,5	4,5	40	18
K0253.4127X40	külső menet	acél	repcesárga, RAL 1021	M12	50	24	31	51	5,5	4,5	40	18
K0253.0106X15	külső menet	nemesacél	feketésszürke, RAL 7021	M6	25	12	17	25	3	2	15	-
K0253.01061X15	külső menet	nemesacél	narancssárga RAL 2004	M6	25	12	17	25	3	2	15	-

## Gömbfogantyúk



## Termékáttekintés

Rendelési szám	Menettípus	Komponens anyaga	Fedél színe	D	D1	D2	D3	H	H1	H2	L	T
K0253.01062X15	külső menet	nemesacél	szignálzöld, RAL 6032	M6	25	12	17	25	3	2	15	-
K0253.01063X15	külső menet	nemesacél	kék RAL 5017	M6	25	12	17	25	3	2	15	-
K0253.01065X15	külső menet	nemesacél	világosszürke, RAL 7035	M6	25	12	17	25	3	2	15	10
K0253.01066X15	külső menet	nemesacél	közlekedésvörös, RAL 3020	M6	25	12	17	25	3	2	15	10
K0253.01067X15	külső menet	nemesacél	repcesárga, RAL 1021	M6	25	12	17	25	3	2	15	10
K0253.0106X20	külső menet	nemesacél	feketésszürke, RAL 7021	M6	25	12	17	25	3	2	20	-
K0253.01061X20	külső menet	nemesacél	narancssárga RAL 2004	M6	25	12	17	25	3	2	20	-
K0253.01062X20	külső menet	nemesacél	szignálzöld, RAL 6032	M6	25	12	17	25	3	2	20	-
K0253.01063X20	külső menet	nemesacél	kék RAL 5017	M6	25	12	17	25	3	2	20	-
K0253.01065X20	külső menet	nemesacél	világosszürke, RAL 7035	M6	25	12	17	25	3	2	20	10
K0253.01066X20	külső menet	nemesacél	közlekedésvörös, RAL 3020	M6	25	12	17	25	3	2	20	10
K0253.01067X20	külső menet	nemesacél	repcesárga, RAL 1021	M6	25	12	17	25	3	2	20	10
K0253.0106X25	külső menet	nemesacél	feketésszürke, RAL 7021	M6	25	12	17	25	3	2	25	-
K0253.01061X25	külső menet	nemesacél	narancssárga RAL 2004	M6	25	12	17	25	3	2	25	-
K0253.01062X25	külső menet	nemesacél	szignálzöld, RAL 6032	M6	25	12	17	25	3	2	25	-
K0253.01063X25	külső menet	nemesacél	kék RAL 5017	M6	25	12	17	25	3	2	25	-
K0253.01065X25	külső menet	nemesacél	világosszürke, RAL 7035	M6	25	12	17	25	3	2	25	10
K0253.01066X25	külső menet	nemesacél	közlekedésvörös, RAL 3020	M6	25	12	17	25	3	2	25	10
K0253.01067X25	külső menet	nemesacél	repcesárga, RAL 1021	M6	25	12	17	25	3	2	25	10
K0253.0106X30	külső menet	nemesacél	feketésszürke, RAL 7021	M6	25	12	17	25	3	2	30	-
K0253.01061X30	külső menet	nemesacél	narancssárga RAL 2004	M6	25	12	17	25	3	2	30	-
K0253.01062X30	külső menet	nemesacél	szignálzöld, RAL 6032	M6	25	12	17	25	3	2	30	-
K0253.01063X30	külső menet	nemesacél	kék RAL 5017	M6	25	12	17	25	3	2	30	-
K0253.01065X30	külső menet	nemesacél	világosszürke, RAL 7035	M6	25	12	17	25	3	2	30	10
K0253.01066X30	külső menet	nemesacél	közlekedésvörös, RAL 3020	M6	25	12	17	25	3	2	30	10
K0253.01067X30	külső menet	nemesacél	repcesárga, RAL 1021	M6	25	12	17	25	3	2	30	10
K0253.0208X20	külső menet	nemesacél	feketésszürke, RAL 7021	M8	32	15,5	19	33	3,5	2,6	20	-
K0253.02081X20	külső menet	nemesacél	narancssárga RAL 2004	M8	32	15,5	19	33	3,5	2,6	20	-
K0253.02082X20	külső menet	nemesacél	szignálzöld, RAL 6032	M8	32	15,5	19	33	3,5	2,6	20	-
K0253.02083X20	külső menet	nemesacél	kék RAL 5017	M8	32	15,5	19	33	3,5	2,6	20	-
K0253.02085X20	külső menet	nemesacél	világosszürke, RAL 7035	M8	32	15,5	19	33	3,5	2,6	20	-
K0253.02086X20	külső menet	nemesacél	közlekedésvörös, RAL 3020	M8	32	15,5	19	33	3,5	2,6	20	-
K0253.02087X20	külső menet	nemesacél	repcesárga, RAL 1021	M8	32	15,5	19	33	3,5	2,6	20	-
K0253.0208X25	külső menet	nemesacél	feketésszürke, RAL 7021	M8	32	15,5	19	33	3,5	2,6	25	-
K0253.02081X25	külső menet	nemesacél	narancssárga RAL 2004	M8	32	15,5	19	33	3,5	2,6	25	-
K0253.02082X25	külső menet	nemesacél	szignálzöld, RAL 6032	M8	32	15,5	19	33	3,5	2,6	25	-
K0253.02083X25	külső menet	nemesacél	kék RAL 5017	M8	32	15,5	19	33	3,5	2,6	25	-
K0253.02085X25	külső menet	nemesacél	világosszürke, RAL 7035	M8	32	15,5	19	33	3,5	2,6	25	-
K0253.02086X25	külső menet	nemesacél	közlekedésvörös, RAL 3020	M8	32	15,5	19	33	3,5	2,6	25	-
K0253.02087X25	külső menet	nemesacél	repcesárga, RAL 1021	M8	32	15,5	19	33	3,5	2,6	25	-
K0253.0208X30	külső menet	nemesacél	feketésszürke, RAL 7021	M8	32	15,5	19	33	3,5	2,6	30	-
K0253.02081X30	külső menet	nemesacél	narancssárga RAL 2004	M8	32	15,5	19	33	3,5	2,6	30	-
K0253.02082X30	külső menet	nemesacél	szignálzöld, RAL 6032	M8	32	15,5	19	33	3,5	2,6	30	-
K0253.02083X30	külső menet	nemesacél	kék RAL 5017	M8	32	15,5	19	33	3,5	2,6	30	-
K0253.02085X30	külső menet	nemesacél	világosszürke, RAL 7035	M8	32	15,5	19	33	3,5	2,6	30	-
K0253.02086X30	külső menet	nemesacél	közlekedésvörös, RAL 3020	M8	32	15,5	19	33	3,5	2,6	30	-
K0253.02087X30	külső menet	nemesacél	repcesárga, RAL 1021	M8	32	15,5	19	33	3,5	2,6	30	-
K0253.0208X40	külső menet	nemesacél	feketésszürke, RAL 7021	M8	32	15,5	19	33	3,5	2,6	40	-
K0253.02081X40	külső menet	nemesacél	narancssárga RAL 2004	M8	32	15,5	19	33	3,5	2,6	40	-
K0253.02082X40	külső menet	nemesacél	szignálzöld, RAL 6032	M8	32	15,5	19	33	3,5	2,6	40	-
K0253.02083X40	külső menet	nemesacél	kék RAL 5017	M8	32	15,5	19	33	3,5	2,6	40	-
K0253.02085X40	külső menet	nemesacél	világosszürke, RAL 7035	M8	32	15,5	19	33	3,5	2,6	40	-
K0253.02086X40	külső menet	nemesacél	közlekedésvörös, RAL 3020	M8	32	15,5	19	33	3,5	2,6	40	-
K0253.02087X40	külső menet	nemesacél	repcesárga, RAL 1021	M8	32	15,5	19	33	3,5	2,6	40	-
K0253.0310X20	külső menet	nemesacél	feketésszürke, RAL 7021	M10	40	19	23	41	4	3	20	-
K0253.03101X20	külső menet	nemesacél	narancssárga RAL 2004	M10	40	19	23	41	4	3	20	-
K0253.03102X20	külső menet	nemesacél	szignálzöld, RAL 6032	M10	40	19	23	41	4	3	20	-
K0253.03103X20	külső menet	nemesacél	kék RAL 5017	M10	40	19	23	41	4	3	20	-
K0253.03105X20	külső menet	nemesacél	világosszürke, RAL 7035	M10	40	19	23	41	4	3	20	14
K0253.03106X20	külső menet	nemesacél	közlekedésvörös, RAL 3020	M10	40	19	23	41	4	3	20	14
K0253.03107X20	külső menet	nemesacél	repcesárga, RAL 1021	M10	40	19	23	41	4	3	20	14
K0253.0310X30	külső menet	nemesacél	feketésszürke, RAL 7021	M10	40	19	23	41	4	3	30	-

## Gömbfogantyúk



## Termékáttekintés

Rendelési szám	Menettípus	Komponens anyaga	Fedél színe	D	D1	D2	D3	H	H1	H2	L	T
K0253.03101X30	külső menet	nemesacél	narancssárga RAL 2004	M10	40	19	23	41	4	3	30	-
K0253.03102X30	külső menet	nemesacél	szignálzöld, RAL 6032	M10	40	19	23	41	4	3	30	-
K0253.03103X30	külső menet	nemesacél	kék RAL 5017	M10	40	19	23	41	4	3	30	-
K0253.03105X30	külső menet	nemesacél	világosszürke, RAL 7035	M10	40	19	23	41	4	3	30	14
K0253.03106X30	külső menet	nemesacél	közlekedésvörös, RAL 3020	M10	40	19	23	41	4	3	30	14
K0253.03107X30	külső menet	nemesacél	repcesárga, RAL 1021	M10	40	19	23	41	4	3	30	14
K0253.0310X40	külső menet	nemesacél	feketésszürke, RAL 7021	M10	40	19	23	41	4	3	40	-
K0253.03101X40	külső menet	nemesacél	narancssárga RAL 2004	M10	40	19	23	41	4	3	40	-
K0253.03102X40	külső menet	nemesacél	szignálzöld, RAL 6032	M10	40	19	23	41	4	3	40	-
K0253.03103X40	külső menet	nemesacél	kék RAL 5017	M10	40	19	23	41	4	3	40	-
K0253.03105X40	külső menet	nemesacél	világosszürke, RAL 7035	M10	40	19	23	41	4	3	40	14
K0253.03106X40	külső menet	nemesacél	közlekedésvörös, RAL 3020	M10	40	19	23	41	4	3	40	14
K0253.03107X40	külső menet	nemesacél	repcesárga, RAL 1021	M10	40	19	23	41	4	3	40	14
K0253.0410X20	külső menet	nemesacél	feketésszürke, RAL 7021	M10	50	24	31	51	5,5	4,5	20	-
K0253.04101X20	külső menet	nemesacél	narancssárga RAL 2004	M10	50	24	31	51	5,5	4,5	20	-
K0253.04102X20	külső menet	nemesacél	szignálzöld, RAL 6032	M10	50	24	31	51	5,5	4,5	20	-
K0253.04103X20	külső menet	nemesacél	kék RAL 5017	M10	50	24	31	51	5,5	4,5	20	-
K0253.04105X20	külső menet	nemesacél	világosszürke, RAL 7035	M10	50	24	31	51	5,5	4,5	20	14
K0253.04106X20	külső menet	nemesacél	közlekedésvörös, RAL 3020	M10	50	24	31	51	5,5	4,5	20	14
K0253.04107X20	külső menet	nemesacél	repcesárga, RAL 1021	M10	50	24	31	51	5,5	4,5	20	14
K0253.0410X30	külső menet	nemesacél	feketésszürke, RAL 7021	M10	50	24	31	51	5,5	4,5	30	-
K0253.04101X30	külső menet	nemesacél	narancssárga RAL 2004	M10	50	24	31	51	5,5	4,5	30	-
K0253.04102X30	külső menet	nemesacél	szignálzöld, RAL 6032	M10	50	24	31	51	5,5	4,5	30	-
K0253.04103X30	külső menet	nemesacél	kék RAL 5017	M10	50	24	31	51	5,5	4,5	30	-
K0253.04105X30	külső menet	nemesacél	világosszürke, RAL 7035	M10	50	24	31	51	5,5	4,5	30	14
K0253.04106X30	külső menet	nemesacél	közlekedésvörös, RAL 3020	M10	50	24	31	51	5,5	4,5	30	14
K0253.04107X30	külső menet	nemesacél	repcesárga, RAL 1021	M10	50	24	31	51	5,5	4,5	30	14
K0253.0410X40	külső menet	nemesacél	feketésszürke, RAL 7021	M10	50	24	31	51	5,5	4,5	40	-
K0253.04101X40	külső menet	nemesacél	narancssárga RAL 2004	M10	50	24	31	51	5,5	4,5	40	-
K0253.04102X40	külső menet	nemesacél	szignálzöld, RAL 6032	M10	50	24	31	51	5,5	4,5	40	-
K0253.04103X40	külső menet	nemesacél	kék RAL 5017	M10	50	24	31	51	5,5	4,5	40	-
K0253.04105X40	külső menet	nemesacél	világosszürke, RAL 7035	M10	50	24	31	51	5,5	4,5	40	14
K0253.04106X40	külső menet	nemesacél	közlekedésvörös, RAL 3020	M10	50	24	31	51	5,5	4,5	40	14
K0253.04107X40	külső menet	nemesacél	repcesárga, RAL 1021	M10	50	24	31	51	5,5	4,5	40	14
K0253.0412X20	külső menet	nemesacél	feketésszürke, RAL 7021	M12	50	24	31	51	5,5	4,5	20	-
K0253.04121X20	külső menet	nemesacél	narancssárga RAL 2004	M12	50	24	31	51	5,5	4,5	20	-
K0253.04122X20	külső menet	nemesacél	szignálzöld, RAL 6032	M12	50	24	31	51	5,5	4,5	20	-
K0253.04123X20	külső menet	nemesacél	kék RAL 5017	M12	50	24	31	51	5,5	4,5	20	-
K0253.04125X20	külső menet	nemesacél	világosszürke, RAL 7035	M12	50	24	31	51	5,5	4,5	20	18
K0253.04126X20	külső menet	nemesacél	közlekedésvörös, RAL 3020	M12	50	24	31	51	5,5	4,5	20	18
K0253.04127X20	külső menet	nemesacél	repcesárga, RAL 1021	M12	50	24	31	51	5,5	4,5	20	18
K0253.0412X30	külső menet	nemesacél	feketésszürke, RAL 7021	M12	50	24	31	51	5,5	4,5	30	-
K0253.04121X30	külső menet	nemesacél	narancssárga RAL 2004	M12	50	24	31	51	5,5	4,5	30	-
K0253.04122X30	külső menet	nemesacél	szignálzöld, RAL 6032	M12	50	24	31	51	5,5	4,5	30	-
K0253.04123X30	külső menet	nemesacél	kék RAL 5017	M12	50	24	31	51	5,5	4,5	30	-
K0253.04125X30	külső menet	nemesacél	világosszürke, RAL 7035	M12	50	24	31	51	5,5	4,5	30	18
K0253.04126X30	külső menet	nemesacél	közlekedésvörös, RAL 3020	M12	50	24	31	51	5,5	4,5	30	18
K0253.04127X30	külső menet	nemesacél	repcesárga, RAL 1021	M12	50	24	31	51	5,5	4,5	30	18
K0253.0412X40	külső menet	nemesacél	feketésszürke, RAL 7021	M12	50	24	31	51	5,5	4,5	40	-
K0253.04121X40	külső menet	nemesacél	narancssárga RAL 2004	M12	50	24	31	51	5,5	4,5	40	-
K0253.04122X40	külső menet	nemesacél	szignálzöld, RAL 6032	M12	50	24	31	51	5,5	4,5	40	-
K0253.04123X40	külső menet	nemesacél	kék RAL 5017	M12	50	24	31	51	5,5	4,5	40	-
K0253.04125X40	külső menet	nemesacél	világosszürke, RAL 7035	M12	50	24	31	51	5,5	4,5	40	18
K0253.04126X40	külső menet	nemesacél	közlekedésvörös, RAL 3020	M12	50	24	31	51	5,5	4,5	40	18
K0253.04127X40	külső menet	nemesacél	repcesárga, RAL 1021	M12	50	24	31	51	5,5	4,5	40	18



**K0253**

## Gömbfogantyúk



Termékáttekintés

---