

Olajsintjelzők elektromos hőmérséklet felügyelettel, hosszú kivitel

Termékleírás / Termékillustrációk



Leírás

Anyag:

Ház alumínium.
Csövek polikarbonát.
Kupakok poliamid.
O-gyűrű és lapostömítés gumi (NBR).
Fényvisszaverő PVC.
Csavarok és hatlapú anyák acél.

Kivitel:

Kémlelőüveg kristálytisztta.
Fényvisszaverő fehér
Csavar és hatlapú anya horganyzott.

További információk:

A vizuális ellenőrzés kiegészítéseként az olajsintjelzők elektromos jelet is küldhetnek, ha a tartály belsejében a folyadék hőmérséklete eléri a 70 °C-os küszöböt.

A hőmérséklet felügyelet egy hőmérséklet kapcsoló (bimetál) révén történik. A megadott hőmérséklet elérésekor, modelltől függően, az érzékelő zárja (NO) vagy nyitja (NC) az áramkört.

A maximális nyomás 1 bar. A rögzítőcsavarok maximális meghúzási nyomatéka 5 Nm.

A kémlelőüveg jó mechanikai ellenálló képességgel rendelkezik, és ellenálló ásványi olajjal, benzinnel, kenőanyagokkal, petróleummal, oldószerekkel és a legtöbb vegyszerrel szemben. Az alkoholos oldatokkal és forró vízzel való érintkezés kerülendő.

Hőmérséklet-tartomány:

Maximális üzemi hőmérséklet: 75 °C.

Szerelés:

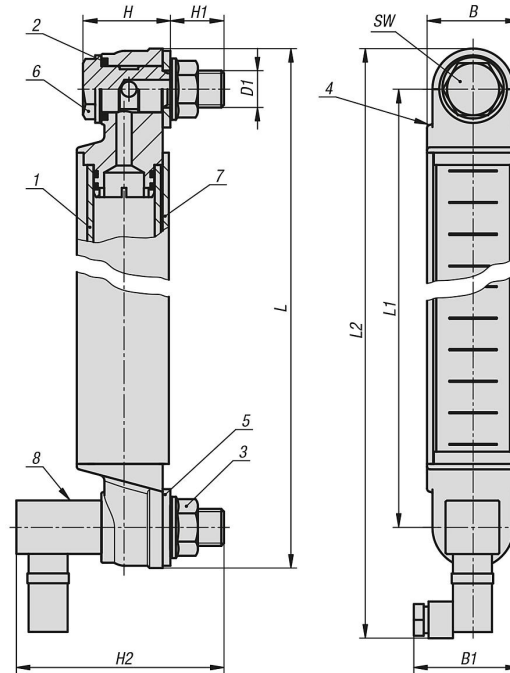
Az olajsintjelző rögzítése két M12 menetes furattal vagy alternatív módon két Ø 12,2 mm (± 0,2 mm) furattal és peremes anyákkal történik. Tengelytávolság a rögzítőfuratok esetében = L1 ±0,5.

Rajzi hivatkozás:

- 1) Kémlelőüveg
- 2) O-gyűrű
- 3) M12 peremes anya
- 4) Műanyag zárókupak
- 5) Lapos tömítés
- 6) M12 üreges csavar
- 7) Alumínium ház
- 8) Hőmérséklet érzékelő

Olajsintjelzők elektromos hőmérséklet felügyelettel, hosszú kivitel

Rajzok



Termékáttekintés

Olajsintjelző elektromos hőmérséklet felügyelettel, hosszú kivitel

Rendelési szám	Jellegzetesség	B	B1	D1	H	H1	H2	L	L1	L2	SW	Rögzítőcsavarok darabszáma
K1429.1300	NO	30	39	M12	30	16,5	80	326,6	300	358,3	17	2
K1429.2300	NC	30	39	M12	30	16,5	80	326,6	300	358,3	17	2
K1429.1400	NO	30	39	M12	30	16,5	80	426,6	400	458,3	17	2
K1429.2400	NC	30	39	M12	30	16,5	80	426,6	400	458,3	17	2
K1429.1500	NO	30	39	M12	30	16,5	80	526,6	500	558,3	17	2
K1429.2500	NC	30	39	M12	30	16,5	80	526,6	500	558,3	17	2