

Szorítókarok külső menettel és műanyag fogantyúval

Termékleírás / Termékillustrációk



Leírás

Anyag:

Fogantyúkar üvegszál erősítésű műanyagból, cinkprésöntvény fogasgyűrűvel. Acélelemek 5.8 szilárdsági osztály.

Kivitel:

acélelemek, barnított.

További információk:

L ≥ 60 mm hosszúság esetén a menethossz 60 mm.

Egyedi igényre:

További külső menetek, csavarhosszak és speciális kivitelek. "H1" méret felár ellenében más hosszakban is szállítható.

Rajzi hivatkozás:

1) Lapos vég, DIN 78

K0269



Szorítókarok külső menettel és műanyag fogantyúval

Termékleírás / Termékillesztrációk



K0269



Szorítókarok külső menettel és műanyag fogantyúval

Termékleírás / Termékillustrációk



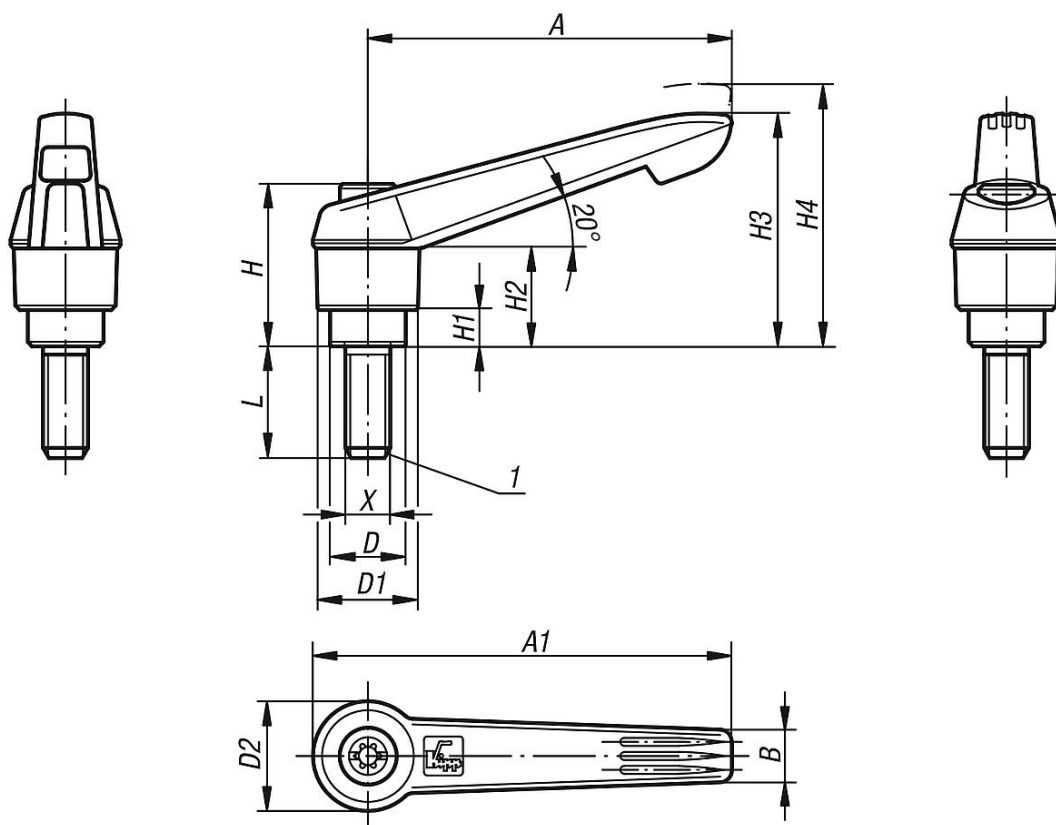
Szorítókarok külső menettel és műanyag fogantyúval

Termékleírás / Termékillustrációk

Kioldás
emelés révén



Rajzok



Termékáttekintés

Szorítókarok külső menettel és műanyag fogantyúval

Rendelési szám	Alaptest színe	Méret	X	D	D1	D2	H	H1	H2	H3	H4	A	A1	B	Fogszám	L
K0269.1051X10	feketésszürke, RAL 7021	1	M5	10	13	14,5	24,5	4	15	30	33,5	40	47	7,5	16	10

Szorítókarok külső menettel és műanyag fogantyúval

Termékáttekintés

Rendelési szám	Alaptest színe	Méret	X	D	D1	D2	H	H1	H2	H3	H4	A	A1	B	Fogszám	L
K0269.1052X10	tiszta narancssárga, RAL 2004	1	M5	10	13	14,5	24,5	4	15	30	33,5	40	47	7,5	16	10
K0269.10516X10	repcesárga, RAL 1021	1	M5	10	13	14,5	24,5	4	15	30	33,5	40	47	7,5	16	10
K0269.10586X10	szignálzöld, RAL 6032	1	M5	10	13	14,5	24,5	4	15	30	33,5	40	47	7,5	16	10
K0269.10587X10	közlekedési kék, RAL 5017	1	M5	10	13	14,5	24,5	4	15	30	33,5	40	47	7,5	16	10
K0269.10584X10	közlekedésvörös, RAL 3020	1	M5	10	13	14,5	24,5	4	15	30	33,5	40	47	7,5	16	10
K0269.10588X10	világosszürke, RAL 7035	1	M5	10	13	14,5	24,5	4	15	30	33,5	40	47	7,5	16	10
K0269.1051X15	feketésszürke, RAL 7021	1	M5	10	13	14,5	24,5	4	15	30	33,5	40	47	7,5	16	15
K0269.1052X15	tiszta narancssárga, RAL 2004	1	M5	10	13	14,5	24,5	4	15	30	33,5	40	47	7,5	16	15
K0269.10516X15	repcesárga, RAL 1021	1	M5	10	13	14,5	24,5	4	15	30	33,5	40	47	7,5	16	15
K0269.10586X15	szignálzöld, RAL 6032	1	M5	10	13	14,5	24,5	4	15	30	33,5	40	47	7,5	16	15
K0269.10587X15	közlekedési kék, RAL 5017	1	M5	10	13	14,5	24,5	4	15	30	33,5	40	47	7,5	16	15
K0269.10584X15	közlekedésvörös, RAL 3020	1	M5	10	13	14,5	24,5	4	15	30	33,5	40	47	7,5	16	15
K0269.10588X15	világosszürke, RAL 7035	1	M5	10	13	14,5	24,5	4	15	30	33,5	40	47	7,5	16	15
K0269.1051X20	feketésszürke, RAL 7021	1	M5	10	13	14,5	24,5	4	15	30	33,5	40	47	7,5	16	20
K0269.1052X20	tiszta narancssárga, RAL 2004	1	M5	10	13	14,5	24,5	4	15	30	33,5	40	47	7,5	16	20
K0269.10516X20	repcesárga, RAL 1021	1	M5	10	13	14,5	24,5	4	15	30	33,5	40	47	7,5	16	20
K0269.10586X20	szignálzöld, RAL 6032	1	M5	10	13	14,5	24,5	4	15	30	33,5	40	47	7,5	16	20
K0269.10587X20	közlekedési kék, RAL 5017	1	M5	10	13	14,5	24,5	4	15	30	33,5	40	47	7,5	16	20
K0269.10584X20	közlekedésvörös, RAL 3020	1	M5	10	13	14,5	24,5	4	15	30	33,5	40	47	7,5	16	20
K0269.10588X20	világosszürke, RAL 7035	1	M5	10	13	14,5	24,5	4	15	30	33,5	40	47	7,5	16	20
K0269.1051X25	feketésszürke, RAL 7021	1	M5	10	13	14,5	24,5	4	15	30	33,5	40	47	7,5	16	25
K0269.1052X25	tiszta narancssárga, RAL 2004	1	M5	10	13	14,5	24,5	4	15	30	33,5	40	47	7,5	16	25
K0269.10516X25	repcesárga, RAL 1021	1	M5	10	13	14,5	24,5	4	15	30	33,5	40	47	7,5	16	25
K0269.10586X25	szignálzöld, RAL 6032	1	M5	10	13	14,5	24,5	4	15	30	33,5	40	47	7,5	16	25
K0269.10587X25	közlekedési kék, RAL 5017	1	M5	10	13	14,5	24,5	4	15	30	33,5	40	47	7,5	16	25
K0269.10584X25	közlekedésvörös, RAL 3020	1	M5	10	13	14,5	24,5	4	15	30	33,5	40	47	7,5	16	25
K0269.10588X25	világosszürke, RAL 7035	1	M5	10	13	14,5	24,5	4	15	30	33,5	40	47	7,5	16	25
K0269.1051X30	feketésszürke, RAL 7021	1	M5	10	13	14,5	24,5	4	15	30	33,5	40	47	7,5	16	30
K0269.1052X30	tiszta narancssárga, RAL 2004	1	M5	10	13	14,5	24,5	4	15	30	33,5	40	47	7,5	16	30
K0269.10516X30	repcesárga, RAL 1021	1	M5	10	13	14,5	24,5	4	15	30	33,5	40	47	7,5	16	30
K0269.10586X30	szignálzöld, RAL 6032	1	M5	10	13	14,5	24,5	4	15	30	33,5	40	47	7,5	16	30
K0269.10587X30	közlekedési kék, RAL 5017	1	M5	10	13	14,5	24,5	4	15	30	33,5	40	47	7,5	16	30
K0269.10584X30	közlekedésvörös, RAL 3020	1	M5	10	13	14,5	24,5	4	15	30	33,5	40	47	7,5	16	30
K0269.10588X30	világosszürke, RAL 7035	1	M5	10	13	14,5	24,5	4	15	30	33,5	40	47	7,5	16	30
K0269.1051X35	feketésszürke, RAL 7021	1	M5	10	13	14,5	24,5	4	15	30	33,5	40	47	7,5	16	35
K0269.1052X35	tiszta narancssárga, RAL 2004	1	M5	10	13	14,5	24,5	4	15	30	33,5	40	47	7,5	16	35
K0269.10516X35	repcesárga, RAL 1021	1	M5	10	13	14,5	24,5	4	15	30	33,5	40	47	7,5	16	35
K0269.10586X35	szignálzöld, RAL 6032	1	M5	10	13	14,5	24,5	4	15	30	33,5	40	47	7,5	16	35
K0269.10587X35	közlekedési kék, RAL 5017	1	M5	10	13	14,5	24,5	4	15	30	33,5	40	47	7,5	16	35
K0269.10584X35	közlekedésvörös, RAL 3020	1	M5	10	13	14,5	24,5	4	15	30	33,5	40	47	7,5	16	35
K0269.10588X35	világosszürke, RAL 7035	1	M5	10	13	14,5	24,5	4	15	30	33,5	40	47	7,5	16	35
K0269.1051X40	feketésszürke, RAL 7021	1	M5	10	13	14,5	24,5	4	15	30	33,5	40	47	7,5	16	40
K0269.1052X40	tiszta narancssárga, RAL 2004	1	M5	10	13	14,5	24,5	4	15	30	33,5	40	47	7,5	16	40
K0269.10516X40	repcesárga, RAL 1021	1	M5	10	13	14,5	24,5	4	15	30	33,5	40	47	7,5	16	40
K0269.10586X40	szignálzöld, RAL 6032	1	M5	10	13	14,5	24,5	4	15	30	33,5	40	47	7,5	16	40
K0269.10587X40	közlekedési kék, RAL 5017	1	M5	10	13	14,5	24,5	4	15	30	33,5	40	47	7,5	16	40
K0269.10584X40	közlekedésvörös, RAL 3020	1	M5	10	13	14,5	24,5	4	15	30	33,5	40	47	7,5	16	40
K0269.10588X40	világosszürke, RAL 7035	1	M5	10	13	14,5	24,5	4	15	30	33,5	40	47	7,5	16	40
K0269.1051X45	feketésszürke, RAL 7021	1	M5	10	13	14,5	24,5	4	15	30	33,5	40	47	7,5	16	45
K0269.1052X45	tiszta narancssárga, RAL 2004	1	M5	10	13	14,5	24,5	4	15	30	33,5	40	47	7,5	16	45
K0269.10516X45	repcesárga, RAL 1021	1	M5	10	13	14,5	24,5	4	15	30	33,5	40	47	7,5	16	45
K0269.10586X45	szignálzöld, RAL 6032	1	M5	10	13	14,5	24,5	4	15	30	33,5	40	47	7,5	16	45
K0269.10587X45	közlekedési kék, RAL 5017	1	M5	10	13	14,5	24,5	4	15	30	33,5	40	47	7,5	16	45
K0269.10584X45	közlekedésvörös, RAL 3020	1	M5	10	13	14,5	24,5	4	15	30	33,5	40	47	7,5	16	45
K0269.10588X45	világosszürke, RAL 7035	1	M5	10	13	14,5	24,5	4	15	30	33,5	40	47	7,5	16	45
K0269.1051X50	feketésszürke, RAL 7021	1	M5	10	13	14,5	24,5	4	15	30	33,5	40	47	7,5	16	50
K0269.1052X50	tiszta narancssárga, RAL 2004	1	M5	10	13	14,5	24,5	4	15	30	33,5	40	47	7,5	16	50
K0269.10516X50	repcesárga, RAL 1021	1	M5	10	13	14,5	24,5	4	15	30	33,5	40	47	7,5	16	50
K0269.10586X50	szignálzöld, RAL 6032	1	M5	10	13	14,5	24,5	4	15	30	33,5	40	47	7,5	16	50
K0269.10587X50	közlekedési kék, RAL 5017	1	M5	10	13	14,5	24,5	4	15	30	33,5	40	47	7,5	16	50
K0269.10584X50	közlekedésvörös, RAL 3020	1	M5	10	13	14,5	24,5	4	15	30	33,5	40	47	7,5	16	50
K0269.10588X50	világosszürke, RAL 7035	1	M5	10	13	14,5	24,5	4	15	30	33,5	40	47	7,5	16	50

Szorítókarok külső menettel és műanyag fogantyúval

Termékáttekintés

Rendelési szám	Alaptest színe	Méret	X	D	D1	D2	H	H1	H2	H3	H4	A	A1	B	Fogszám	L
K0269.1061X10	feketésszürke, RAL 7021	1	M6	10	13	14,5	24,5	4	15	30	33,5	40	47	7,5	16	10
K0269.1062X10	tiszta narancssárga, RAL 2004	1	M6	10	13	14,5	24,5	4	15	30	33,5	40	47	7,5	16	10
K0269.10616X10	repcesárga, RAL 1021	1	M6	10	13	14,5	24,5	4	15	30	33,5	40	47	7,5	16	10
K0269.10686X10	szignálzöld, RAL 6032	1	M6	10	13	14,5	24,5	4	15	30	33,5	40	47	7,5	16	10
K0269.10687X10	közlekedési kék, RAL 5017	1	M6	10	13	14,5	24,5	4	15	30	33,5	40	47	7,5	16	10
K0269.10684X10	közlekedésvörös, RAL 3020	1	M6	10	13	14,5	24,5	4	15	30	33,5	40	47	7,5	16	10
K0269.10688X10	világosszürke, RAL 7035	1	M6	10	13	14,5	24,5	4	15	30	33,5	40	47	7,5	16	10
K0269.1061X15	feketésszürke, RAL 7021	1	M6	10	13	14,5	24,5	4	15	30	33,5	40	47	7,5	16	15
K0269.1062X15	tiszta narancssárga, RAL 2004	1	M6	10	13	14,5	24,5	4	15	30	33,5	40	47	7,5	16	15
K0269.10616X15	repcesárga, RAL 1021	1	M6	10	13	14,5	24,5	4	15	30	33,5	40	47	7,5	16	15
K0269.10686X15	szignálzöld, RAL 6032	1	M6	10	13	14,5	24,5	4	15	30	33,5	40	47	7,5	16	15
K0269.10687X15	közlekedési kék, RAL 5017	1	M6	10	13	14,5	24,5	4	15	30	33,5	40	47	7,5	16	15
K0269.10684X15	közlekedésvörös, RAL 3020	1	M6	10	13	14,5	24,5	4	15	30	33,5	40	47	7,5	16	15
K0269.10688X15	világosszürke, RAL 7035	1	M6	10	13	14,5	24,5	4	15	30	33,5	40	47	7,5	16	15
K0269.1061X20	feketésszürke, RAL 7021	1	M6	10	13	14,5	24,5	4	15	30	33,5	40	47	7,5	16	20
K0269.1062X20	tiszta narancssárga, RAL 2004	1	M6	10	13	14,5	24,5	4	15	30	33,5	40	47	7,5	16	20
K0269.10616X20	repcesárga, RAL 1021	1	M6	10	13	14,5	24,5	4	15	30	33,5	40	47	7,5	16	20
K0269.10686X20	szignálzöld, RAL 6032	1	M6	10	13	14,5	24,5	4	15	30	33,5	40	47	7,5	16	20
K0269.10687X20	közlekedési kék, RAL 5017	1	M6	10	13	14,5	24,5	4	15	30	33,5	40	47	7,5	16	20
K0269.10684X20	közlekedésvörös, RAL 3020	1	M6	10	13	14,5	24,5	4	15	30	33,5	40	47	7,5	16	20
K0269.10688X20	világosszürke, RAL 7035	1	M6	10	13	14,5	24,5	4	15	30	33,5	40	47	7,5	16	20
K0269.1061X25	feketésszürke, RAL 7021	1	M6	10	13	14,5	24,5	4	15	30	33,5	40	47	7,5	16	25
K0269.1062X25	tiszta narancssárga, RAL 2004	1	M6	10	13	14,5	24,5	4	15	30	33,5	40	47	7,5	16	25
K0269.10616X25	repcesárga, RAL 1021	1	M6	10	13	14,5	24,5	4	15	30	33,5	40	47	7,5	16	25
K0269.10686X25	szignálzöld, RAL 6032	1	M6	10	13	14,5	24,5	4	15	30	33,5	40	47	7,5	16	25
K0269.10687X25	közlekedési kék, RAL 5017	1	M6	10	13	14,5	24,5	4	15	30	33,5	40	47	7,5	16	25
K0269.10684X25	közlekedésvörös, RAL 3020	1	M6	10	13	14,5	24,5	4	15	30	33,5	40	47	7,5	16	25
K0269.10688X25	világosszürke, RAL 7035	1	M6	10	13	14,5	24,5	4	15	30	33,5	40	47	7,5	16	25
K0269.1061X30	feketésszürke, RAL 7021	1	M6	10	13	14,5	24,5	4	15	30	33,5	40	47	7,5	16	30
K0269.1062X30	tiszta narancssárga, RAL 2004	1	M6	10	13	14,5	24,5	4	15	30	33,5	40	47	7,5	16	30
K0269.10616X30	repcesárga, RAL 1021	1	M6	10	13	14,5	24,5	4	15	30	33,5	40	47	7,5	16	30
K0269.10686X30	szignálzöld, RAL 6032	1	M6	10	13	14,5	24,5	4	15	30	33,5	40	47	7,5	16	30
K0269.10687X30	közlekedési kék, RAL 5017	1	M6	10	13	14,5	24,5	4	15	30	33,5	40	47	7,5	16	30
K0269.10684X30	közlekedésvörös, RAL 3020	1	M6	10	13	14,5	24,5	4	15	30	33,5	40	47	7,5	16	30
K0269.10688X30	világosszürke, RAL 7035	1	M6	10	13	14,5	24,5	4	15	30	33,5	40	47	7,5	16	30
K0269.1061X35	feketésszürke, RAL 7021	1	M6	10	13	14,5	24,5	4	15	30	33,5	40	47	7,5	16	35
K0269.1062X35	tiszta narancssárga, RAL 2004	1	M6	10	13	14,5	24,5	4	15	30	33,5	40	47	7,5	16	35
K0269.10616X35	repcesárga, RAL 1021	1	M6	10	13	14,5	24,5	4	15	30	33,5	40	47	7,5	16	35
K0269.10686X35	szignálzöld, RAL 6032	1	M6	10	13	14,5	24,5	4	15	30	33,5	40	47	7,5	16	35
K0269.10687X35	közlekedési kék, RAL 5017	1	M6	10	13	14,5	24,5	4	15	30	33,5	40	47	7,5	16	35
K0269.10684X35	közlekedésvörös, RAL 3020	1	M6	10	13	14,5	24,5	4	15	30	33,5	40	47	7,5	16	35
K0269.10688X35	világosszürke, RAL 7035	1	M6	10	13	14,5	24,5	4	15	30	33,5	40	47	7,5	16	35
K0269.1061X40	feketésszürke, RAL 7021	1	M6	10	13	14,5	24,5	4	15	30	33,5	40	47	7,5	16	40
K0269.1062X40	tiszta narancssárga, RAL 2004	1	M6	10	13	14,5	24,5	4	15	30	33,5	40	47	7,5	16	40
K0269.10616X40	repcesárga, RAL 1021	1	M6	10	13	14,5	24,5	4	15	30	33,5	40	47	7,5	16	40
K0269.10686X40	szignálzöld, RAL 6032	1	M6	10	13	14,5	24,5	4	15	30	33,5	40	47	7,5	16	40
K0269.10687X40	közlekedési kék, RAL 5017	1	M6	10	13	14,5	24,5	4	15	30	33,5	40	47	7,5	16	40
K0269.10684X40	közlekedésvörös, RAL 3020	1	M6	10	13	14,5	24,5	4	15	30	33,5	40	47	7,5	16	40
K0269.10688X40	világosszürke, RAL 7035	1	M6	10	13	14,5	24,5	4	15	30	33,5	40	47	7,5	16	40
K0269.1061X45	feketésszürke, RAL 7021	1	M6	10	13	14,5	24,5	4	15	30	33,5	40	47	7,5	16	45
K0269.1062X45	tiszta narancssárga, RAL 2004	1	M6	10	13	14,5	24,5	4	15	30	33,5	40	47	7,5	16	45
K0269.10616X45	repcesárga, RAL 1021	1	M6	10	13	14,5	24,5	4	15	30	33,5	40	47	7,5	16	45
K0269.10686X45	szignálzöld, RAL 6032	1	M6	10	13	14,5	24,5	4	15	30	33,5	40	47	7,5	16	45
K0269.10687X45	közlekedési kék, RAL 5017	1	M6	10	13	14,5	24,5	4	15	30	33,5	40	47	7,5	16	45
K0269.10684X45	közlekedésvörös, RAL 3020	1	M6	10	13	14,5	24,5	4	15	30	33,5	40	47	7,5	16	45
K0269.10688X45	világosszürke, RAL 7035	1	M6	10	13	14,5	24,5	4	15	30	33,5	40	47	7,5	16	45
K0269.1061X50	feketésszürke, RAL 7021	1	M6	10	13	14,5	24,5	4	15	30	33,5	40	47	7,5	16	50
K0269.1062X50	tiszta narancssárga, RAL 2004	1	M6	10	13	14,5	24,5	4	15	30	33,5	40	47	7,5	16	50
K0269.10616X50	repcesárga, RAL 1021	1	M6	10	13	14,5	24,5	4	15	30	33,5	40	47	7,5	16	50
K0269.10686X50	szignálzöld, RAL 6032	1	M6	10	13	14,5	24,5	4	15	30	33,5	40	47	7,5	16	50
K0269.10687X50	közlekedési kék, RAL 5017	1	M6	10	13	14,5	24,5	4	15	30	33,5	40	47	7,5	16	50
K0269.10684X50	közlekedésvörös, RAL 3020	1	M6	10	13	14,5	24,5	4	15	30	33,5	40	47	7,5	16	50

Szorítókarok külső menettel és műanyag fogantyúval

Termékáttekintés

Rendelési szám	Alaptest színe	Méret	X	D	D1	D2	H	H1	H2	H3	H4	A	A1	B	Fogszám	L
K0269.10688X50	világosszürke, RAL 7035	1	M6	10	13	14,5	24,5	4	15	30	33,5	40	47	7,5	16	50
K0269.2061X15	feketésszürke, RAL 7021	2	M6	13,5	18	19,5	28,5	6,5	17,5	41,5	45,5	65	75	9,5	20	15
K0269.2062X15	tiszta narancssárga, RAL 2004	2	M6	13,5	18	19,5	28,5	6,5	17,5	41,5	45,5	65	75	9,5	20	15
K0269.20616X15	repcesárga, RAL 1021	2	M6	13,5	18	19,5	28,5	6,5	17,5	41,5	45,5	65	75	9,5	20	15
K0269.20686X15	szignálzöld, RAL 6032	2	M6	13,5	18	19,5	28,5	6,5	17,5	41,5	45,5	65	75	9,5	20	15
K0269.20687X15	közlekedési kék, RAL 5017	2	M6	13,5	18	19,5	28,5	6,5	17,5	41,5	45,5	65	75	9,5	20	15
K0269.20684X15	közlekedésvörös, RAL 3020	2	M6	13,5	18	19,5	28,5	6,5	17,5	41,5	45,5	65	75	9,5	20	15
K0269.20688X15	világosszürke, RAL 7035	2	M6	13,5	18	19,5	28,5	6,5	17,5	41,5	45,5	65	75	9,5	20	15
K0269.2061X20	feketésszürke, RAL 7021	2	M6	13,5	18	19,5	28,5	6,5	17,5	41,5	45,5	65	75	9,5	20	20
K0269.2062X20	tiszta narancssárga, RAL 2004	2	M6	13,5	18	19,5	28,5	6,5	17,5	41,5	45,5	65	75	9,5	20	20
K0269.20616X20	repcesárga, RAL 1021	2	M6	13,5	18	19,5	28,5	6,5	17,5	41,5	45,5	65	75	9,5	20	20
K0269.20686X20	szignálzöld, RAL 6032	2	M6	13,5	18	19,5	28,5	6,5	17,5	41,5	45,5	65	75	9,5	20	20
K0269.20687X20	közlekedési kék, RAL 5017	2	M6	13,5	18	19,5	28,5	6,5	17,5	41,5	45,5	65	75	9,5	20	20
K0269.20684X20	közlekedésvörös, RAL 3020	2	M6	13,5	18	19,5	28,5	6,5	17,5	41,5	45,5	65	75	9,5	20	20
K0269.20688X20	világosszürke, RAL 7035	2	M6	13,5	18	19,5	28,5	6,5	17,5	41,5	45,5	65	75	9,5	20	20
K0269.2061X25	feketésszürke, RAL 7021	2	M6	13,5	18	19,5	28,5	6,5	17,5	41,5	45,5	65	75	9,5	20	25
K0269.2062X25	tiszta narancssárga, RAL 2004	2	M6	13,5	18	19,5	28,5	6,5	17,5	41,5	45,5	65	75	9,5	20	25
K0269.20616X25	repcesárga, RAL 1021	2	M6	13,5	18	19,5	28,5	6,5	17,5	41,5	45,5	65	75	9,5	20	25
K0269.20686X25	szignálzöld, RAL 6032	2	M6	13,5	18	19,5	28,5	6,5	17,5	41,5	45,5	65	75	9,5	20	25
K0269.20687X25	közlekedési kék, RAL 5017	2	M6	13,5	18	19,5	28,5	6,5	17,5	41,5	45,5	65	75	9,5	20	25
K0269.20684X25	közlekedésvörös, RAL 3020	2	M6	13,5	18	19,5	28,5	6,5	17,5	41,5	45,5	65	75	9,5	20	25
K0269.20688X25	világosszürke, RAL 7035	2	M6	13,5	18	19,5	28,5	6,5	17,5	41,5	45,5	65	75	9,5	20	25
K0269.2061X30	feketésszürke, RAL 7021	2	M6	13,5	18	19,5	28,5	6,5	17,5	41,5	45,5	65	75	9,5	20	30
K0269.2062X30	tiszta narancssárga, RAL 2004	2	M6	13,5	18	19,5	28,5	6,5	17,5	41,5	45,5	65	75	9,5	20	30
K0269.20616X30	repcesárga, RAL 1021	2	M6	13,5	18	19,5	28,5	6,5	17,5	41,5	45,5	65	75	9,5	20	30
K0269.20686X30	szignálzöld, RAL 6032	2	M6	13,5	18	19,5	28,5	6,5	17,5	41,5	45,5	65	75	9,5	20	30
K0269.20687X30	közlekedési kék, RAL 5017	2	M6	13,5	18	19,5	28,5	6,5	17,5	41,5	45,5	65	75	9,5	20	30
K0269.20684X30	közlekedésvörös, RAL 3020	2	M6	13,5	18	19,5	28,5	6,5	17,5	41,5	45,5	65	75	9,5	20	30
K0269.20688X30	világosszürke, RAL 7035	2	M6	13,5	18	19,5	28,5	6,5	17,5	41,5	45,5	65	75	9,5	20	30
K0269.2061X35	feketésszürke, RAL 7021	2	M6	13,5	18	19,5	28,5	6,5	17,5	41,5	45,5	65	75	9,5	20	35
K0269.2062X35	tiszta narancssárga, RAL 2004	2	M6	13,5	18	19,5	28,5	6,5	17,5	41,5	45,5	65	75	9,5	20	35
K0269.20616X35	repcesárga, RAL 1021	2	M6	13,5	18	19,5	28,5	6,5	17,5	41,5	45,5	65	75	9,5	20	35
K0269.20686X35	szignálzöld, RAL 6032	2	M6	13,5	18	19,5	28,5	6,5	17,5	41,5	45,5	65	75	9,5	20	35
K0269.20687X35	közlekedési kék, RAL 5017	2	M6	13,5	18	19,5	28,5	6,5	17,5	41,5	45,5	65	75	9,5	20	35
K0269.20684X35	közlekedésvörös, RAL 3020	2	M6	13,5	18	19,5	28,5	6,5	17,5	41,5	45,5	65	75	9,5	20	35
K0269.20688X35	világosszürke, RAL 7035	2	M6	13,5	18	19,5	28,5	6,5	17,5	41,5	45,5	65	75	9,5	20	35
K0269.2061X40	feketésszürke, RAL 7021	2	M6	13,5	18	19,5	28,5	6,5	17,5	41,5	45,5	65	75	9,5	20	40
K0269.2062X40	tiszta narancssárga, RAL 2004	2	M6	13,5	18	19,5	28,5	6,5	17,5	41,5	45,5	65	75	9,5	20	40
K0269.20616X40	repcesárga, RAL 1021	2	M6	13,5	18	19,5	28,5	6,5	17,5	41,5	45,5	65	75	9,5	20	40
K0269.20686X40	szignálzöld, RAL 6032	2	M6	13,5	18	19,5	28,5	6,5	17,5	41,5	45,5	65	75	9,5	20	40
K0269.20687X40	közlekedési kék, RAL 5017	2	M6	13,5	18	19,5	28,5	6,5	17,5	41,5	45,5	65	75	9,5	20	40
K0269.20684X40	közlekedésvörös, RAL 3020	2	M6	13,5	18	19,5	28,5	6,5	17,5	41,5	45,5	65	75	9,5	20	40
K0269.20688X40	világosszürke, RAL 7035	2	M6	13,5	18	19,5	28,5	6,5	17,5	41,5	45,5	65	75	9,5	20	40
K0269.2061X45	feketésszürke, RAL 7021	2	M6	13,5	18	19,5	28,5	6,5	17,5	41,5	45,5	65	75	9,5	20	45
K0269.2062X45	tiszta narancssárga, RAL 2004	2	M6	13,5	18	19,5	28,5	6,5	17,5	41,5	45,5	65	75	9,5	20	45
K0269.20616X45	repcesárga, RAL 1021	2	M6	13,5	18	19,5	28,5	6,5	17,5	41,5	45,5	65	75	9,5	20	45
K0269.20686X45	szignálzöld, RAL 6032	2	M6	13,5	18	19,5	28,5	6,5	17,5	41,5	45,5	65	75	9,5	20	45
K0269.20687X45	közlekedési kék, RAL 5017	2	M6	13,5	18	19,5	28,5	6,5	17,5	41,5	45,5	65	75	9,5	20	45
K0269.20684X45	közlekedésvörös, RAL 3020	2	M6	13,5	18	19,5	28,5	6,5	17,5	41,5	45,5	65	75	9,5	20	45
K0269.20688X45	világosszürke, RAL 7035	2	M6	13,5	18	19,5	28,5	6,5	17,5	41,5	45,5	65	75	9,5	20	45
K0269.2061X50	feketésszürke, RAL 7021	2	M6	13,5	18	19,5	28,5	6,5	17,5	41,5	45,5	65	75	9,5	20	50
K0269.2062X50	tiszta narancssárga, RAL 2004	2	M6	13,5	18	19,5	28,5	6,5	17,5	41,5	45,5	65	75	9,5	20	50
K0269.20616X50	repcesárga, RAL 1021	2	M6	13,5	18	19,5	28,5	6,5	17,5	41,5	45,5	65	75	9,5	20	50
K0269.20686X50	szignálzöld, RAL 6032	2	M6	13,5	18	19,5	28,5	6,5	17,5	41,5	45,5	65	75	9,5	20	50
K0269.20687X50	közlekedési kék, RAL 5017	2	M6	13,5	18	19,5	28,5	6,5	17,5	41,5	45,5	65	75	9,5	20	50
K0269.20684X50	közlekedésvörös, RAL 3020	2	M6	13,5	18	19,5	28,5	6,5	17,5	41,5	45,5	65	75	9,5	20	50
K0269.20688X50	világosszürke, RAL 7035	2	M6	13,5	18	19,5	28,5	6,5	17,5	41,5	45,5	65	75	9,5	20	50
K0269.2061X55	feketésszürke, RAL 7021	2	M6	13,5	18	19,5	28,5	6,5	17,5	41,5	45,5	65	75	9,5	20	55
K0269.2062X55	tiszta narancssárga, RAL 2004	2	M6	13,5	18	19,5	28,5	6,5	17,5	41,5	45,5	65	75	9,5	20	55
K0269.20616X55	repcesárga, RAL 1021	2	M6	13,5	18	19,5	28,5	6,5	17,5	41,5	45,5	65	75	9,5	20	55
K0269.20686X55	szignálzöld, RAL 6032	2	M6	13,5	18	19,5	28,5	6,5	17,5	41,5	45,5	65	75	9,5	20	55
K0269.20687X55	közlekedési kék, RAL 5017	2	M6	13,5	18	19,5	28,5	6,5	17,5	41,5	45,5	65	75	9,5	20	55

Szorítókarok külső menettel és műanyag fogantyúval

Termékáttekintés

Rendelési szám	Alaptest színe	Méret	X	D	D1	D2	H	H1	H2	H3	H4	A	A1	B	Fogszám	L
K0269.20684X55	közlekedésvörös, RAL 3020	2	M6	13,5	18	19,5	28,5	6,5	17,5	41,5	45,5	65	75	9,5	20	55
K0269.20688X55	világosszürke, RAL 7035	2	M6	13,5	18	19,5	28,5	6,5	17,5	41,5	45,5	65	75	9,5	20	55
K0269.2061X60	feketésszürke, RAL 7021	2	M6	13,5	18	19,5	28,5	6,5	17,5	41,5	45,5	65	75	9,5	20	60
K0269.2062X60	tiszta narancssárga, RAL 2004	2	M6	13,5	18	19,5	28,5	6,5	17,5	41,5	45,5	65	75	9,5	20	60
K0269.20616X60	repcesárga, RAL 1021	2	M6	13,5	18	19,5	28,5	6,5	17,5	41,5	45,5	65	75	9,5	20	60
K0269.20686X60	szignálzöld, RAL 6032	2	M6	13,5	18	19,5	28,5	6,5	17,5	41,5	45,5	65	75	9,5	20	60
K0269.20687X60	közlekedési kék, RAL 5017	2	M6	13,5	18	19,5	28,5	6,5	17,5	41,5	45,5	65	75	9,5	20	60
K0269.20684X60	közlekedésvörös, RAL 3020	2	M6	13,5	18	19,5	28,5	6,5	17,5	41,5	45,5	65	75	9,5	20	60
K0269.20688X60	világosszürke, RAL 7035	2	M6	13,5	18	19,5	28,5	6,5	17,5	41,5	45,5	65	75	9,5	20	60
K0269.2081X15	feketésszürke, RAL 7021	2	M8	13,5	18	19,5	28,5	6,5	17,5	41,5	45,5	65	75	9,5	20	15
K0269.2082X15	tiszta narancssárga, RAL 2004	2	M8	13,5	18	19,5	28,5	6,5	17,5	41,5	45,5	65	75	9,5	20	15
K0269.20816X15	repcesárga, RAL 1021	2	M8	13,5	18	19,5	28,5	6,5	17,5	41,5	45,5	65	75	9,5	20	15
K0269.20886X15	szignálzöld, RAL 6032	2	M8	13,5	18	19,5	28,5	6,5	17,5	41,5	45,5	65	75	9,5	20	15
K0269.20887X15	közlekedési kék, RAL 5017	2	M8	13,5	18	19,5	28,5	6,5	17,5	41,5	45,5	65	75	9,5	20	15
K0269.20884X15	közlekedésvörös, RAL 3020	2	M8	13,5	18	19,5	28,5	6,5	17,5	41,5	45,5	65	75	9,5	20	15
K0269.20888X15	világosszürke, RAL 7035	2	M8	13,5	18	19,5	28,5	6,5	17,5	41,5	45,5	65	75	9,5	20	15
K0269.2081X20	feketésszürke, RAL 7021	2	M8	13,5	18	19,5	28,5	6,5	17,5	41,5	45,5	65	75	9,5	20	20
K0269.2082X20	tiszta narancssárga, RAL 2004	2	M8	13,5	18	19,5	28,5	6,5	17,5	41,5	45,5	65	75	9,5	20	20
K0269.20816X20	repcesárga, RAL 1021	2	M8	13,5	18	19,5	28,5	6,5	17,5	41,5	45,5	65	75	9,5	20	20
K0269.20886X20	szignálzöld, RAL 6032	2	M8	13,5	18	19,5	28,5	6,5	17,5	41,5	45,5	65	75	9,5	20	20
K0269.20887X20	közlekedési kék, RAL 5017	2	M8	13,5	18	19,5	28,5	6,5	17,5	41,5	45,5	65	75	9,5	20	20
K0269.20884X20	közlekedésvörös, RAL 3020	2	M8	13,5	18	19,5	28,5	6,5	17,5	41,5	45,5	65	75	9,5	20	20
K0269.20888X20	világosszürke, RAL 7035	2	M8	13,5	18	19,5	28,5	6,5	17,5	41,5	45,5	65	75	9,5	20	20
K0269.2081X25	feketésszürke, RAL 7021	2	M8	13,5	18	19,5	28,5	6,5	17,5	41,5	45,5	65	75	9,5	20	25
K0269.2082X25	tiszta narancssárga, RAL 2004	2	M8	13,5	18	19,5	28,5	6,5	17,5	41,5	45,5	65	75	9,5	20	25
K0269.20816X25	repcesárga, RAL 1021	2	M8	13,5	18	19,5	28,5	6,5	17,5	41,5	45,5	65	75	9,5	20	25
K0269.20886X25	szignálzöld, RAL 6032	2	M8	13,5	18	19,5	28,5	6,5	17,5	41,5	45,5	65	75	9,5	20	25
K0269.20887X25	közlekedési kék, RAL 5017	2	M8	13,5	18	19,5	28,5	6,5	17,5	41,5	45,5	65	75	9,5	20	25
K0269.20884X25	közlekedésvörös, RAL 3020	2	M8	13,5	18	19,5	28,5	6,5	17,5	41,5	45,5	65	75	9,5	20	25
K0269.20888X25	világosszürke, RAL 7035	2	M8	13,5	18	19,5	28,5	6,5	17,5	41,5	45,5	65	75	9,5	20	25
K0269.2081X30	feketésszürke, RAL 7021	2	M8	13,5	18	19,5	28,5	6,5	17,5	41,5	45,5	65	75	9,5	20	30
K0269.2082X30	tiszta narancssárga, RAL 2004	2	M8	13,5	18	19,5	28,5	6,5	17,5	41,5	45,5	65	75	9,5	20	30
K0269.20816X30	repcesárga, RAL 1021	2	M8	13,5	18	19,5	28,5	6,5	17,5	41,5	45,5	65	75	9,5	20	30
K0269.20886X30	szignálzöld, RAL 6032	2	M8	13,5	18	19,5	28,5	6,5	17,5	41,5	45,5	65	75	9,5	20	30
K0269.20887X30	közlekedési kék, RAL 5017	2	M8	13,5	18	19,5	28,5	6,5	17,5	41,5	45,5	65	75	9,5	20	30
K0269.20884X30	közlekedésvörös, RAL 3020	2	M8	13,5	18	19,5	28,5	6,5	17,5	41,5	45,5	65	75	9,5	20	30
K0269.20888X30	világosszürke, RAL 7035	2	M8	13,5	18	19,5	28,5	6,5	17,5	41,5	45,5	65	75	9,5	20	30
K0269.2081X35	feketésszürke, RAL 7021	2	M8	13,5	18	19,5	28,5	6,5	17,5	41,5	45,5	65	75	9,5	20	35
K0269.2082X35	tiszta narancssárga, RAL 2004	2	M8	13,5	18	19,5	28,5	6,5	17,5	41,5	45,5	65	75	9,5	20	35
K0269.20816X35	repcesárga, RAL 1021	2	M8	13,5	18	19,5	28,5	6,5	17,5	41,5	45,5	65	75	9,5	20	35
K0269.20886X35	szignálzöld, RAL 6032	2	M8	13,5	18	19,5	28,5	6,5	17,5	41,5	45,5	65	75	9,5	20	35
K0269.20887X35	közlekedési kék, RAL 5017	2	M8	13,5	18	19,5	28,5	6,5	17,5	41,5	45,5	65	75	9,5	20	35
K0269.20884X35	közlekedésvörös, RAL 3020	2	M8	13,5	18	19,5	28,5	6,5	17,5	41,5	45,5	65	75	9,5	20	35
K0269.20888X35	világosszürke, RAL 7035	2	M8	13,5	18	19,5	28,5	6,5	17,5	41,5	45,5	65	75	9,5	20	35
K0269.2081X40	feketésszürke, RAL 7021	2	M8	13,5	18	19,5	28,5	6,5	17,5	41,5	45,5	65	75	9,5	20	40
K0269.2082X40	tiszta narancssárga, RAL 2004	2	M8	13,5	18	19,5	28,5	6,5	17,5	41,5	45,5	65	75	9,5	20	40
K0269.20816X40	repcesárga, RAL 1021	2	M8	13,5	18	19,5	28,5	6,5	17,5	41,5	45,5	65	75	9,5	20	40
K0269.20886X40	szignálzöld, RAL 6032	2	M8	13,5	18	19,5	28,5	6,5	17,5	41,5	45,5	65	75	9,5	20	40
K0269.20887X40	közlekedési kék, RAL 5017	2	M8	13,5	18	19,5	28,5	6,5	17,5	41,5	45,5	65	75	9,5	20	40
K0269.20884X40	közlekedésvörös, RAL 3020	2	M8	13,5	18	19,5	28,5	6,5	17,5	41,5	45,5	65	75	9,5	20	40
K0269.20888X40	világosszürke, RAL 7035	2	M8	13,5	18	19,5	28,5	6,5	17,5	41,5	45,5	65	75	9,5	20	40
K0269.2081X45	feketésszürke, RAL 7021	2	M8	13,5	18	19,5	28,5	6,5	17,5	41,5	45,5	65	75	9,5	20	45
K0269.2082X45	tiszta narancssárga, RAL 2004	2	M8	13,5	18	19,5	28,5	6,5	17,5	41,5	45,5	65	75	9,5	20	45
K0269.20816X45	repcesárga, RAL 1021	2	M8	13,5	18	19,5	28,5	6,5	17,5	41,5	45,5	65	75	9,5	20	45
K0269.20886X45	szignálzöld, RAL 6032	2	M8	13,5	18	19,5	28,5	6,5	17,5	41,5	45,5	65	75	9,5	20	45
K0269.20887X45	közlekedési kék, RAL 5017	2	M8	13,5	18	19,5	28,5	6,5	17,5	41,5	45,5	65	75	9,5	20	45
K0269.20884X45	közlekedésvörös, RAL 3020	2	M8	13,5	18	19,5	28,5	6,5	17,5	41,5	45,5	65	75	9,5	20	45
K0269.20888X45	világosszürke, RAL 7035	2	M8	13,5	18	19,5	28,5	6,5	17,5	41,5	45,5	65	75	9,5	20	45
K0269.2081X50	feketésszürke, RAL 7021	2	M8	13,5	18	19,5	28,5	6,5	17,5	41,5	45,5	65	75	9,5	20	50
K0269.2082X50	tiszta narancssárga, RAL 2004	2	M8	13,5	18	19,5	28,5	6,5	17,5	41,5	45,5	65	75	9,5	20	50
K0269.20816X50	repcesárga, RAL 1021	2	M8	13,5	18	19,5	28,5	6,5	17,5	41,5	45,5	65	75	9,5	20	50
K0269.20886X50	szignálzöld, RAL 6032	2	M8	13,5	18	19,5	28,5	6,5	17,5	41,5	45,5	65	75	9,5	20	50

Szorítókarok külső menettel és műanyag fogantyúval

Termékáttekintés

Rendelési szám	Alaptest színe	Méret	X	D	D1	D2	H	H1	H2	H3	H4	A	A1	B	Fogszám	L
K0269.20887X50	közlekedési kék, RAL 5017	2	M8	13,5	18	19,5	28,5	6,5	17,5	41,5	45,5	65	75	9,5	20	50
K0269.20884X50	közlekedésvörös, RAL 3020	2	M8	13,5	18	19,5	28,5	6,5	17,5	41,5	45,5	65	75	9,5	20	50
K0269.20888X50	világosszürke, RAL 7035	2	M8	13,5	18	19,5	28,5	6,5	17,5	41,5	45,5	65	75	9,5	20	50
K0269.2081X55	feketésszürke, RAL 7021	2	M8	13,5	18	19,5	28,5	6,5	17,5	41,5	45,5	65	75	9,5	20	55
K0269.2082X55	tiszta narancssárga, RAL 2004	2	M8	13,5	18	19,5	28,5	6,5	17,5	41,5	45,5	65	75	9,5	20	55
K0269.20816X55	repcesárga, RAL 1021	2	M8	13,5	18	19,5	28,5	6,5	17,5	41,5	45,5	65	75	9,5	20	55
K0269.20886X55	szignálzöld, RAL 6032	2	M8	13,5	18	19,5	28,5	6,5	17,5	41,5	45,5	65	75	9,5	20	55
K0269.20887X55	közlekedési kék, RAL 5017	2	M8	13,5	18	19,5	28,5	6,5	17,5	41,5	45,5	65	75	9,5	20	55
K0269.20884X55	közlekedésvörös, RAL 3020	2	M8	13,5	18	19,5	28,5	6,5	17,5	41,5	45,5	65	75	9,5	20	55
K0269.20888X55	világosszürke, RAL 7035	2	M8	13,5	18	19,5	28,5	6,5	17,5	41,5	45,5	65	75	9,5	20	55
K0269.2081X60	feketésszürke, RAL 7021	2	M8	13,5	18	19,5	28,5	6,5	17,5	41,5	45,5	65	75	9,5	20	60
K0269.2082X60	tiszta narancssárga, RAL 2004	2	M8	13,5	18	19,5	28,5	6,5	17,5	41,5	45,5	65	75	9,5	20	60
K0269.20816X60	repcesárga, RAL 1021	2	M8	13,5	18	19,5	28,5	6,5	17,5	41,5	45,5	65	75	9,5	20	60
K0269.20886X60	szignálzöld, RAL 6032	2	M8	13,5	18	19,5	28,5	6,5	17,5	41,5	45,5	65	75	9,5	20	60
K0269.20887X60	közlekedési kék, RAL 5017	2	M8	13,5	18	19,5	28,5	6,5	17,5	41,5	45,5	65	75	9,5	20	60
K0269.20884X60	közlekedésvörös, RAL 3020	2	M8	13,5	18	19,5	28,5	6,5	17,5	41,5	45,5	65	75	9,5	20	60
K0269.20888X60	világosszürke, RAL 7035	2	M8	13,5	18	19,5	28,5	6,5	17,5	41,5	45,5	65	75	9,5	20	60
K0269.2101X15	feketésszürke, RAL 7021	2	M10	13,5	18	19,5	28,5	6,5	17,5	41,5	45,5	65	75	9,5	20	15
K0269.2102X15	tiszta narancssárga, RAL 2004	2	M10	13,5	18	19,5	28,5	6,5	17,5	41,5	45,5	65	75	9,5	20	15
K0269.21016X15	repcesárga, RAL 1021	2	M10	13,5	18	19,5	28,5	6,5	17,5	41,5	45,5	65	75	9,5	20	15
K0269.21086X15	szignálzöld, RAL 6032	2	M10	13,5	18	19,5	28,5	6,5	17,5	41,5	45,5	65	75	9,5	20	15
K0269.21087X15	közlekedési kék, RAL 5017	2	M10	13,5	18	19,5	28,5	6,5	17,5	41,5	45,5	65	75	9,5	20	15
K0269.21084X15	közlekedésvörös, RAL 3020	2	M10	13,5	18	19,5	28,5	6,5	17,5	41,5	45,5	65	75	9,5	20	15
K0269.21088X15	világosszürke, RAL 7035	2	M10	13,5	18	19,5	28,5	6,5	17,5	41,5	45,5	65	75	9,5	20	15
K0269.2101X20	feketésszürke, RAL 7021	2	M10	13,5	18	19,5	28,5	6,5	17,5	41,5	45,5	65	75	9,5	20	20
K0269.2102X20	tiszta narancssárga, RAL 2004	2	M10	13,5	18	19,5	28,5	6,5	17,5	41,5	45,5	65	75	9,5	20	20
K0269.21016X20	repcesárga, RAL 1021	2	M10	13,5	18	19,5	28,5	6,5	17,5	41,5	45,5	65	75	9,5	20	20
K0269.21086X20	szignálzöld, RAL 6032	2	M10	13,5	18	19,5	28,5	6,5	17,5	41,5	45,5	65	75	9,5	20	20
K0269.21087X20	közlekedési kék, RAL 5017	2	M10	13,5	18	19,5	28,5	6,5	17,5	41,5	45,5	65	75	9,5	20	20
K0269.21084X20	közlekedésvörös, RAL 3020	2	M10	13,5	18	19,5	28,5	6,5	17,5	41,5	45,5	65	75	9,5	20	20
K0269.21088X20	világosszürke, RAL 7035	2	M10	13,5	18	19,5	28,5	6,5	17,5	41,5	45,5	65	75	9,5	20	20
K0269.2101X25	feketésszürke, RAL 7021	2	M10	13,5	18	19,5	28,5	6,5	17,5	41,5	45,5	65	75	9,5	20	25
K0269.2102X25	tiszta narancssárga, RAL 2004	2	M10	13,5	18	19,5	28,5	6,5	17,5	41,5	45,5	65	75	9,5	20	25
K0269.21016X25	repcesárga, RAL 1021	2	M10	13,5	18	19,5	28,5	6,5	17,5	41,5	45,5	65	75	9,5	20	25
K0269.21086X25	szignálzöld, RAL 6032	2	M10	13,5	18	19,5	28,5	6,5	17,5	41,5	45,5	65	75	9,5	20	25
K0269.21087X25	közlekedési kék, RAL 5017	2	M10	13,5	18	19,5	28,5	6,5	17,5	41,5	45,5	65	75	9,5	20	25
K0269.21084X25	közlekedésvörös, RAL 3020	2	M10	13,5	18	19,5	28,5	6,5	17,5	41,5	45,5	65	75	9,5	20	25
K0269.21088X25	világosszürke, RAL 7035	2	M10	13,5	18	19,5	28,5	6,5	17,5	41,5	45,5	65	75	9,5	20	25
K0269.2101X30	feketésszürke, RAL 7021	2	M10	13,5	18	19,5	28,5	6,5	17,5	41,5	45,5	65	75	9,5	20	30
K0269.2102X30	tiszta narancssárga, RAL 2004	2	M10	13,5	18	19,5	28,5	6,5	17,5	41,5	45,5	65	75	9,5	20	30
K0269.21016X30	repcesárga, RAL 1021	2	M10	13,5	18	19,5	28,5	6,5	17,5	41,5	45,5	65	75	9,5	20	30
K0269.21086X30	szignálzöld, RAL 6032	2	M10	13,5	18	19,5	28,5	6,5	17,5	41,5	45,5	65	75	9,5	20	30
K0269.21087X30	közlekedési kék, RAL 5017	2	M10	13,5	18	19,5	28,5	6,5	17,5	41,5	45,5	65	75	9,5	20	30
K0269.21084X30	közlekedésvörös, RAL 3020	2	M10	13,5	18	19,5	28,5	6,5	17,5	41,5	45,5	65	75	9,5	20	30
K0269.21088X30	világosszürke, RAL 7035	2	M10	13,5	18	19,5	28,5	6,5	17,5	41,5	45,5	65	75	9,5	20	30
K0269.2101X35	feketésszürke, RAL 7021	2	M10	13,5	18	19,5	28,5	6,5	17,5	41,5	45,5	65	75	9,5	20	35
K0269.2102X35	tiszta narancssárga, RAL 2004	2	M10	13,5	18	19,5	28,5	6,5	17,5	41,5	45,5	65	75	9,5	20	35
K0269.21016X35	repcesárga, RAL 1021	2	M10	13,5	18	19,5	28,5	6,5	17,5	41,5	45,5	65	75	9,5	20	35
K0269.21086X35	szignálzöld, RAL 6032	2	M10	13,5	18	19,5	28,5	6,5	17,5	41,5	45,5	65	75	9,5	20	35
K0269.21087X35	közlekedési kék, RAL 5017	2	M10	13,5	18	19,5	28,5	6,5	17,5	41,5	45,5	65	75	9,5	20	35
K0269.21084X35	közlekedésvörös, RAL 3020	2	M10	13,5	18	19,5	28,5	6,5	17,5	41,5	45,5	65	75	9,5	20	35
K0269.21088X35	világosszürke, RAL 7035	2	M10	13,5	18	19,5	28,5	6,5	17,5	41,5	45,5	65	75	9,5	20	35
K0269.2101X40	feketésszürke, RAL 7021	2	M10	13,5	18	19,5	28,5	6,5	17,5	41,5	45,5	65	75	9,5	20	40
K0269.2102X40	tiszta narancssárga, RAL 2004	2	M10	13,5	18	19,5	28,5	6,5	17,5	41,5	45,5	65	75	9,5	20	40
K0269.21016X40	repcesárga, RAL 1021	2	M10	13,5	18	19,5	28,5	6,5	17,5	41,5	45,5	65	75	9,5	20	40
K0269.21086X40	szignálzöld, RAL 6032	2	M10	13,5	18	19,5	28,5	6,5	17,5	41,5	45,5	65	75	9,5	20	40
K0269.21087X40	közlekedési kék, RAL 5017	2	M10	13,5	18	19,5	28,5	6,5	17,5	41,5	45,5	65	75	9,5	20	40
K0269.21084X40	közlekedésvörös, RAL 3020	2	M10	13,5	18	19,5	28,5	6,5	17,5	41,5	45,5	65	75	9,5	20	40
K0269.21088X40	világosszürke, RAL 7035	2	M10	13,5	18	19,5	28,5	6,5	17,5	41,5	45,5	65	75	9,5	20	40
K0269.2101X45	feketésszürke, RAL 7021	2	M10	13,5	18	19,5	28,5	6,5	17,5	41,5	45,5	65	75	9,5	20	45
K0269.2102X45	tiszta narancssárga, RAL 2004	2	M10	13,5	18	19,5	28,5	6,5	17,5	41,5	45,5	65	75	9,5	20	45
K0269.21016X45	repcesárga, RAL 1021	2	M10	13,5	18	19,5	28,5	6,5	17,5	41,5	45,5	65	75	9,5	20	45

Szorítókarok külső menettel és műanyag fogantyúval

Termékáttekintés

Rendelési szám	Alaptest színe	Méret	X	D	D1	D2	H	H1	H2	H3	H4	A	A1	B	Fogszám	L
K0269.21086X45	szignálzöld, RAL 6032	2	M10	13,5	18	19,5	28,5	6,5	17,5	41,5	45,5	65	75	9,5	20	45
K0269.21087X45	közlekedési kék, RAL 5017	2	M10	13,5	18	19,5	28,5	6,5	17,5	41,5	45,5	65	75	9,5	20	45
K0269.21084X45	közlekedésvörös, RAL 3020	2	M10	13,5	18	19,5	28,5	6,5	17,5	41,5	45,5	65	75	9,5	20	45
K0269.21088X45	világosszürke, RAL 7035	2	M10	13,5	18	19,5	28,5	6,5	17,5	41,5	45,5	65	75	9,5	20	45
K0269.2101X50	feketésszürke, RAL 7021	2	M10	13,5	18	19,5	28,5	6,5	17,5	41,5	45,5	65	75	9,5	20	50
K0269.2102X50	tiszta narancssárga, RAL 2004	2	M10	13,5	18	19,5	28,5	6,5	17,5	41,5	45,5	65	75	9,5	20	50
K0269.21016X50	repcesárga, RAL 1021	2	M10	13,5	18	19,5	28,5	6,5	17,5	41,5	45,5	65	75	9,5	20	50
K0269.21086X50	szignálzöld, RAL 6032	2	M10	13,5	18	19,5	28,5	6,5	17,5	41,5	45,5	65	75	9,5	20	50
K0269.21087X50	közlekedési kék, RAL 5017	2	M10	13,5	18	19,5	28,5	6,5	17,5	41,5	45,5	65	75	9,5	20	50
K0269.21084X50	közlekedésvörös, RAL 3020	2	M10	13,5	18	19,5	28,5	6,5	17,5	41,5	45,5	65	75	9,5	20	50
K0269.21088X50	világosszürke, RAL 7035	2	M10	13,5	18	19,5	28,5	6,5	17,5	41,5	45,5	65	75	9,5	20	50
K0269.2101X55	feketésszürke, RAL 7021	2	M10	13,5	18	19,5	28,5	6,5	17,5	41,5	45,5	65	75	9,5	20	55
K0269.2102X55	tiszta narancssárga, RAL 2004	2	M10	13,5	18	19,5	28,5	6,5	17,5	41,5	45,5	65	75	9,5	20	55
K0269.21016X55	repcesárga, RAL 1021	2	M10	13,5	18	19,5	28,5	6,5	17,5	41,5	45,5	65	75	9,5	20	55
K0269.21086X55	szignálzöld, RAL 6032	2	M10	13,5	18	19,5	28,5	6,5	17,5	41,5	45,5	65	75	9,5	20	55
K0269.21087X55	közlekedési kék, RAL 5017	2	M10	13,5	18	19,5	28,5	6,5	17,5	41,5	45,5	65	75	9,5	20	55
K0269.21084X55	közlekedésvörös, RAL 3020	2	M10	13,5	18	19,5	28,5	6,5	17,5	41,5	45,5	65	75	9,5	20	55
K0269.21088X55	világosszürke, RAL 7035	2	M10	13,5	18	19,5	28,5	6,5	17,5	41,5	45,5	65	75	9,5	20	55
K0269.2101X60	feketésszürke, RAL 7021	2	M10	13,5	18	19,5	28,5	6,5	17,5	41,5	45,5	65	75	9,5	20	60
K0269.2102X60	tiszta narancssárga, RAL 2004	2	M10	13,5	18	19,5	28,5	6,5	17,5	41,5	45,5	65	75	9,5	20	60
K0269.21016X60	repcesárga, RAL 1021	2	M10	13,5	18	19,5	28,5	6,5	17,5	41,5	45,5	65	75	9,5	20	60
K0269.21086X60	szignálzöld, RAL 6032	2	M10	13,5	18	19,5	28,5	6,5	17,5	41,5	45,5	65	75	9,5	20	60
K0269.21087X60	közlekedési kék, RAL 5017	2	M10	13,5	18	19,5	28,5	6,5	17,5	41,5	45,5	65	75	9,5	20	60
K0269.21084X60	közlekedésvörös, RAL 3020	2	M10	13,5	18	19,5	28,5	6,5	17,5	41,5	45,5	65	75	9,5	20	60
K0269.21088X60	világosszürke, RAL 7035	2	M10	13,5	18	19,5	28,5	6,5	17,5	41,5	45,5	65	75	9,5	20	60
K0269.3081X15	feketésszürke, RAL 7021	3	M8	16	21,5	23	37	10	24	53,5	58	80	91,5	11	22	15
K0269.3082X15	tiszta narancssárga, RAL 2004	3	M8	16	21,5	23	37	10	24	53,5	58	80	91,5	11	22	15
K0269.30816X15	repcesárga, RAL 1021	3	M8	16	21,5	23	37	10	24	53,5	58	80	91,5	11	22	15
K0269.30886X15	szignálzöld, RAL 6032	3	M8	16	21,5	23	37	10	24	53,5	58	80	91,5	11	22	15
K0269.30887X15	közlekedési kék, RAL 5017	3	M8	16	21,5	23	37	10	24	53,5	58	80	91,5	11	22	15
K0269.30884X15	közlekedésvörös, RAL 3020	3	M8	16	21,5	23	37	10	24	53,5	58	80	91,5	11	22	15
K0269.30888X15	világosszürke, RAL 7035	3	M8	16	21,5	23	37	10	24	53,5	58	80	91,5	11	22	15
K0269.3081X20	feketésszürke, RAL 7021	3	M8	16	21,5	23	37	10	24	53,5	58	80	91,5	11	22	20
K0269.3082X20	tiszta narancssárga, RAL 2004	3	M8	16	21,5	23	37	10	24	53,5	58	80	91,5	11	22	20
K0269.30816X20	repcesárga, RAL 1021	3	M8	16	21,5	23	37	10	24	53,5	58	80	91,5	11	22	20
K0269.30886X20	szignálzöld, RAL 6032	3	M8	16	21,5	23	37	10	24	53,5	58	80	91,5	11	22	20
K0269.30887X20	közlekedési kék, RAL 5017	3	M8	16	21,5	23	37	10	24	53,5	58	80	91,5	11	22	20
K0269.30884X20	közlekedésvörös, RAL 3020	3	M8	16	21,5	23	37	10	24	53,5	58	80	91,5	11	22	20
K0269.30888X20	világosszürke, RAL 7035	3	M8	16	21,5	23	37	10	24	53,5	58	80	91,5	11	22	20
K0269.3081X25	feketésszürke, RAL 7021	3	M8	16	21,5	23	37	10	24	53,5	58	80	91,5	11	22	25
K0269.3082X25	tiszta narancssárga, RAL 2004	3	M8	16	21,5	23	37	10	24	53,5	58	80	91,5	11	22	25
K0269.30816X25	repcesárga, RAL 1021	3	M8	16	21,5	23	37	10	24	53,5	58	80	91,5	11	22	25
K0269.30886X25	szignálzöld, RAL 6032	3	M8	16	21,5	23	37	10	24	53,5	58	80	91,5	11	22	25
K0269.30887X25	közlekedési kék, RAL 5017	3	M8	16	21,5	23	37	10	24	53,5	58	80	91,5	11	22	25
K0269.30884X25	közlekedésvörös, RAL 3020	3	M8	16	21,5	23	37	10	24	53,5	58	80	91,5	11	22	25
K0269.30888X25	világosszürke, RAL 7035	3	M8	16	21,5	23	37	10	24	53,5	58	80	91,5	11	22	25
K0269.3081X30	feketésszürke, RAL 7021	3	M8	16	21,5	23	37	10	24	53,5	58	80	91,5	11	22	30
K0269.3082X30	tiszta narancssárga, RAL 2004	3	M8	16	21,5	23	37	10	24	53,5	58	80	91,5	11	22	30
K0269.30816X30	repcesárga, RAL 1021	3	M8	16	21,5	23	37	10	24	53,5	58	80	91,5	11	22	30
K0269.30886X30	szignálzöld, RAL 6032	3	M8	16	21,5	23	37	10	24	53,5	58	80	91,5	11	22	30
K0269.30887X30	közlekedési kék, RAL 5017	3	M8	16	21,5	23	37	10	24	53,5	58	80	91,5	11	22	30
K0269.30884X30	közlekedésvörös, RAL 3020	3	M8	16	21,5	23	37	10	24	53,5	58	80	91,5	11	22	30
K0269.30888X30	világosszürke, RAL 7035	3	M8	16	21,5	23	37	10	24	53,5	58	80	91,5	11	22	30
K0269.3081X35	feketésszürke, RAL 7021	3	M8	16	21,5	23	37	10	24	53,5	58	80	91,5	11	22	35
K0269.3082X35	tiszta narancssárga, RAL 2004	3	M8	16	21,5	23	37	10	24	53,5	58	80	91,5	11	22	35
K0269.30816X35	repcesárga, RAL 1021	3	M8	16	21,5	23	37	10	24	53,5	58	80	91,5	11	22	35
K0269.30886X35	szignálzöld, RAL 6032	3	M8	16	21,5	23	37	10	24	53,5	58	80	91,5	11	22	35
K0269.30887X35	közlekedési kék, RAL 5017	3	M8	16	21,5	23	37	10	24	53,5	58	80	91,5	11	22	35
K0269.30884X35	közlekedésvörös, RAL 3020	3	M8	16	21,5	23	37	10	24	53,5	58	80	91,5	11	22	35
K0269.30888X35	világosszürke, RAL 7035	3	M8	16	21,5	23	37	10	24	53,5	58	80	91,5	11	22	35
K0269.3081X40	feketésszürke, RAL 7021	3	M8	16	21,5	23	37	10	24	53,5	58	80	91,5	11	22	40
K0269.3082X40	tiszta narancssárga, RAL 2004	3	M8	16	21,5	23	37	10	24	53,5	58	80	91,5	11	22	40

Szorítókarok külső menettel és műanyag fogantyúval

Termékáttekintés

Rendelési szám	Alaptest színe	Méret	X	D	D1	D2	H	H1	H2	H3	H4	A	A1	B	Fogszám	L
K0269.30816X40	repcesárga, RAL 1021	3	M8	16	21,5	23	37	10	24	53,5	58	80	91,5	11	22	40
K0269.30886X40	szignálzöld, RAL 6032	3	M8	16	21,5	23	37	10	24	53,5	58	80	91,5	11	22	40
K0269.30887X40	közlekedési kék, RAL 5017	3	M8	16	21,5	23	37	10	24	53,5	58	80	91,5	11	22	40
K0269.30884X40	közlekedésvörös, RAL 3020	3	M8	16	21,5	23	37	10	24	53,5	58	80	91,5	11	22	40
K0269.30888X40	világosszürke, RAL 7035	3	M8	16	21,5	23	37	10	24	53,5	58	80	91,5	11	22	40
K0269.3081X45	feketésszürke, RAL 7021	3	M8	16	21,5	23	37	10	24	53,5	58	80	91,5	11	22	45
K0269.3082X45	tiszta narancssárga, RAL 2004	3	M8	16	21,5	23	37	10	24	53,5	58	80	91,5	11	22	45
K0269.30816X45	repcesárga, RAL 1021	3	M8	16	21,5	23	37	10	24	53,5	58	80	91,5	11	22	45
K0269.30886X45	szignálzöld, RAL 6032	3	M8	16	21,5	23	37	10	24	53,5	58	80	91,5	11	22	45
K0269.30887X45	közlekedési kék, RAL 5017	3	M8	16	21,5	23	37	10	24	53,5	58	80	91,5	11	22	45
K0269.30884X45	közlekedésvörös, RAL 3020	3	M8	16	21,5	23	37	10	24	53,5	58	80	91,5	11	22	45
K0269.30888X45	világosszürke, RAL 7035	3	M8	16	21,5	23	37	10	24	53,5	58	80	91,5	11	22	45
K0269.3081X50	feketésszürke, RAL 7021	3	M8	16	21,5	23	37	10	24	53,5	58	80	91,5	11	22	50
K0269.3082X50	tiszta narancssárga, RAL 2004	3	M8	16	21,5	23	37	10	24	53,5	58	80	91,5	11	22	50
K0269.30816X50	repcesárga, RAL 1021	3	M8	16	21,5	23	37	10	24	53,5	58	80	91,5	11	22	50
K0269.30886X50	szignálzöld, RAL 6032	3	M8	16	21,5	23	37	10	24	53,5	58	80	91,5	11	22	50
K0269.30887X50	közlekedési kék, RAL 5017	3	M8	16	21,5	23	37	10	24	53,5	58	80	91,5	11	22	50
K0269.30884X50	közlekedésvörös, RAL 3020	3	M8	16	21,5	23	37	10	24	53,5	58	80	91,5	11	22	50
K0269.30888X50	világosszürke, RAL 7035	3	M8	16	21,5	23	37	10	24	53,5	58	80	91,5	11	22	50
K0269.3081X55	feketésszürke, RAL 7021	3	M8	16	21,5	23	37	10	24	53,5	58	80	91,5	11	22	55
K0269.3082X55	tiszta narancssárga, RAL 2004	3	M8	16	21,5	23	37	10	24	53,5	58	80	91,5	11	22	55
K0269.30816X55	repcesárga, RAL 1021	3	M8	16	21,5	23	37	10	24	53,5	58	80	91,5	11	22	55
K0269.30886X55	szignálzöld, RAL 6032	3	M8	16	21,5	23	37	10	24	53,5	58	80	91,5	11	22	55
K0269.30887X55	közlekedési kék, RAL 5017	3	M8	16	21,5	23	37	10	24	53,5	58	80	91,5	11	22	55
K0269.30884X55	közlekedésvörös, RAL 3020	3	M8	16	21,5	23	37	10	24	53,5	58	80	91,5	11	22	55
K0269.30888X55	világosszürke, RAL 7035	3	M8	16	21,5	23	37	10	24	53,5	58	80	91,5	11	22	55
K0269.3081X60	feketésszürke, RAL 7021	3	M8	16	21,5	23	37	10	24	53,5	58	80	91,5	11	22	60
K0269.3082X60	tiszta narancssárga, RAL 2004	3	M8	16	21,5	23	37	10	24	53,5	58	80	91,5	11	22	60
K0269.30816X60	repcesárga, RAL 1021	3	M8	16	21,5	23	37	10	24	53,5	58	80	91,5	11	22	60
K0269.30886X60	szignálzöld, RAL 6032	3	M8	16	21,5	23	37	10	24	53,5	58	80	91,5	11	22	60
K0269.30887X60	közlekedési kék, RAL 5017	3	M8	16	21,5	23	37	10	24	53,5	58	80	91,5	11	22	60
K0269.30884X60	közlekedésvörös, RAL 3020	3	M8	16	21,5	23	37	10	24	53,5	58	80	91,5	11	22	60
K0269.30888X60	világosszürke, RAL 7035	3	M8	16	21,5	23	37	10	24	53,5	58	80	91,5	11	22	60
K0269.3101X15	feketésszürke, RAL 7021	3	M10	16	21,5	23	37	10	24	53,5	58	80	91,5	11	22	15
K0269.3102X15	tiszta narancssárga, RAL 2004	3	M10	16	21,5	23	37	10	24	53,5	58	80	91,5	11	22	15
K0269.31016X15	repcesárga, RAL 1021	3	M10	16	21,5	23	37	10	24	53,5	58	80	91,5	11	22	15
K0269.31086X15	szignálzöld, RAL 6032	3	M10	16	21,5	23	37	10	24	53,5	58	80	91,5	11	22	15
K0269.31087X15	közlekedési kék, RAL 5017	3	M10	16	21,5	23	37	10	24	53,5	58	80	91,5	11	22	15
K0269.31084X15	közlekedésvörös, RAL 3020	3	M10	16	21,5	23	37	10	24	53,5	58	80	91,5	11	22	15
K0269.31088X15	világosszürke, RAL 7035	3	M10	16	21,5	23	37	10	24	53,5	58	80	91,5	11	22	15
K0269.3101X20	feketésszürke, RAL 7021	3	M10	16	21,5	23	37	10	24	53,5	58	80	91,5	11	22	20
K0269.3102X20	tiszta narancssárga, RAL 2004	3	M10	16	21,5	23	37	10	24	53,5	58	80	91,5	11	22	20
K0269.31016X20	repcesárga, RAL 1021	3	M10	16	21,5	23	37	10	24	53,5	58	80	91,5	11	22	20
K0269.31086X20	szignálzöld, RAL 6032	3	M10	16	21,5	23	37	10	24	53,5	58	80	91,5	11	22	20
K0269.31087X20	közlekedési kék, RAL 5017	3	M10	16	21,5	23	37	10	24	53,5	58	80	91,5	11	22	20
K0269.31084X20	közlekedésvörös, RAL 3020	3	M10	16	21,5	23	37	10	24	53,5	58	80	91,5	11	22	20
K0269.31088X20	világosszürke, RAL 7035	3	M10	16	21,5	23	37	10	24	53,5	58	80	91,5	11	22	20
K0269.3101X25	feketésszürke, RAL 7021	3	M10	16	21,5	23	37	10	24	53,5	58	80	91,5	11	22	25
K0269.3102X25	tiszta narancssárga, RAL 2004	3	M10	16	21,5	23	37	10	24	53,5	58	80	91,5	11	22	25
K0269.31016X25	repcesárga, RAL 1021	3	M10	16	21,5	23	37	10	24	53,5	58	80	91,5	11	22	25
K0269.31086X25	szignálzöld, RAL 6032	3	M10	16	21,5	23	37	10	24	53,5	58	80	91,5	11	22	25
K0269.31087X25	közlekedési kék, RAL 5017	3	M10	16	21,5	23	37	10	24	53,5	58	80	91,5	11	22	25
K0269.31084X25	közlekedésvörös, RAL 3020	3	M10	16	21,5	23	37	10	24	53,5	58	80	91,5	11	22	25
K0269.31088X25	világosszürke, RAL 7035	3	M10	16	21,5	23	37	10	24	53,5	58	80	91,5	11	22	25
K0269.3101X30	feketésszürke, RAL 7021	3	M10	16	21,5	23	37	10	24	53,5	58	80	91,5	11	22	30
K0269.3102X30	tiszta narancssárga, RAL 2004	3	M10	16	21,5	23	37	10	24	53,5	58	80	91,5	11	22	30
K0269.31016X30	repcesárga, RAL 1021	3	M10	16	21,5	23	37	10	24	53,5	58	80	91,5	11	22	30
K0269.31086X30	szignálzöld, RAL 6032	3	M10	16	21,5	23	37	10	24	53,5	58	80	91,5	11	22	30
K0269.31087X30	közlekedési kék, RAL 5017	3	M10	16	21,5	23	37	10	24	53,5	58	80	91,5	11	22	30
K0269.31084X30	közlekedésvörös, RAL 3020	3	M10	16	21,5	23	37	10	24	53,5	58	80	91,5	11	22	30
K0269.31088X30	világosszürke, RAL 7035	3	M10	16	21,5	23	37	10	24	53,5	58	80	91,5	11	22	30
K0269.3101X35	feketésszürke, RAL 7021	3	M10	16	21,5	23	37	10	24	53,5	58	80	91,5	11	22	35

Szorítókarok külső menettel és műanyag fogantyúval

Termékáttekintés

Rendelési szám	Alaptest színe	Méret	X	D	D1	D2	H	H1	H2	H3	H4	A	A1	B	Fogszám	L
K0269.3102X35	tiszta narancssárga, RAL 2004	3	M10	16	21,5	23	37	10	24	53,5	58	80	91,5	11	22	35
K0269.31016X35	repcesárga, RAL 1021	3	M10	16	21,5	23	37	10	24	53,5	58	80	91,5	11	22	35
K0269.31086X35	szignálzöld, RAL 6032	3	M10	16	21,5	23	37	10	24	53,5	58	80	91,5	11	22	35
K0269.31087X35	közlekedési kék, RAL 5017	3	M10	16	21,5	23	37	10	24	53,5	58	80	91,5	11	22	35
K0269.31084X35	közlekedésvörös, RAL 3020	3	M10	16	21,5	23	37	10	24	53,5	58	80	91,5	11	22	35
K0269.31088X35	világosszürke, RAL 7035	3	M10	16	21,5	23	37	10	24	53,5	58	80	91,5	11	22	35
K0269.3101X40	feketésszürke, RAL 7021	3	M10	16	21,5	23	37	10	24	53,5	58	80	91,5	11	22	40
K0269.3102X40	tiszta narancssárga, RAL 2004	3	M10	16	21,5	23	37	10	24	53,5	58	80	91,5	11	22	40
K0269.31016X40	repcesárga, RAL 1021	3	M10	16	21,5	23	37	10	24	53,5	58	80	91,5	11	22	40
K0269.31086X40	szignálzöld, RAL 6032	3	M10	16	21,5	23	37	10	24	53,5	58	80	91,5	11	22	40
K0269.31087X40	közlekedési kék, RAL 5017	3	M10	16	21,5	23	37	10	24	53,5	58	80	91,5	11	22	40
K0269.31084X40	közlekedésvörös, RAL 3020	3	M10	16	21,5	23	37	10	24	53,5	58	80	91,5	11	22	40
K0269.31088X40	világosszürke, RAL 7035	3	M10	16	21,5	23	37	10	24	53,5	58	80	91,5	11	22	40
K0269.3101X45	feketésszürke, RAL 7021	3	M10	16	21,5	23	37	10	24	53,5	58	80	91,5	11	22	45
K0269.3102X45	tiszta narancssárga, RAL 2004	3	M10	16	21,5	23	37	10	24	53,5	58	80	91,5	11	22	45
K0269.31016X45	repcesárga, RAL 1021	3	M10	16	21,5	23	37	10	24	53,5	58	80	91,5	11	22	45
K0269.31086X45	szignálzöld, RAL 6032	3	M10	16	21,5	23	37	10	24	53,5	58	80	91,5	11	22	45
K0269.31087X45	közlekedési kék, RAL 5017	3	M10	16	21,5	23	37	10	24	53,5	58	80	91,5	11	22	45
K0269.31084X45	közlekedésvörös, RAL 3020	3	M10	16	21,5	23	37	10	24	53,5	58	80	91,5	11	22	45
K0269.31088X45	világosszürke, RAL 7035	3	M10	16	21,5	23	37	10	24	53,5	58	80	91,5	11	22	45
K0269.3101X50	feketésszürke, RAL 7021	3	M10	16	21,5	23	37	10	24	53,5	58	80	91,5	11	22	50
K0269.3102X50	tiszta narancssárga, RAL 2004	3	M10	16	21,5	23	37	10	24	53,5	58	80	91,5	11	22	50
K0269.31016X50	repcesárga, RAL 1021	3	M10	16	21,5	23	37	10	24	53,5	58	80	91,5	11	22	50
K0269.31086X50	szignálzöld, RAL 6032	3	M10	16	21,5	23	37	10	24	53,5	58	80	91,5	11	22	50
K0269.31087X50	közlekedési kék, RAL 5017	3	M10	16	21,5	23	37	10	24	53,5	58	80	91,5	11	22	50
K0269.31084X50	közlekedésvörös, RAL 3020	3	M10	16	21,5	23	37	10	24	53,5	58	80	91,5	11	22	50
K0269.31088X50	világosszürke, RAL 7035	3	M10	16	21,5	23	37	10	24	53,5	58	80	91,5	11	22	50
K0269.3101X55	feketésszürke, RAL 7021	3	M10	16	21,5	23	37	10	24	53,5	58	80	91,5	11	22	55
K0269.3102X55	tiszta narancssárga, RAL 2004	3	M10	16	21,5	23	37	10	24	53,5	58	80	91,5	11	22	55
K0269.31016X55	repcesárga, RAL 1021	3	M10	16	21,5	23	37	10	24	53,5	58	80	91,5	11	22	55
K0269.31086X55	szignálzöld, RAL 6032	3	M10	16	21,5	23	37	10	24	53,5	58	80	91,5	11	22	55
K0269.31087X55	közlekedési kék, RAL 5017	3	M10	16	21,5	23	37	10	24	53,5	58	80	91,5	11	22	55
K0269.31084X55	közlekedésvörös, RAL 3020	3	M10	16	21,5	23	37	10	24	53,5	58	80	91,5	11	22	55
K0269.31088X55	világosszürke, RAL 7035	3	M10	16	21,5	23	37	10	24	53,5	58	80	91,5	11	22	55
K0269.3101X60	feketésszürke, RAL 7021	3	M10	16	21,5	23	37	10	24	53,5	58	80	91,5	11	22	60
K0269.3102X60	tiszta narancssárga, RAL 2004	3	M10	16	21,5	23	37	10	24	53,5	58	80	91,5	11	22	60
K0269.31016X60	repcesárga, RAL 1021	3	M10	16	21,5	23	37	10	24	53,5	58	80	91,5	11	22	60
K0269.31086X60	szignálzöld, RAL 6032	3	M10	16	21,5	23	37	10	24	53,5	58	80	91,5	11	22	60
K0269.31087X60	közlekedési kék, RAL 5017	3	M10	16	21,5	23	37	10	24	53,5	58	80	91,5	11	22	60
K0269.31084X60	közlekedésvörös, RAL 3020	3	M10	16	21,5	23	37	10	24	53,5	58	80	91,5	11	22	60
K0269.31088X60	világosszürke, RAL 7035	3	M10	16	21,5	23	37	10	24	53,5	58	80	91,5	11	22	60
K0269.4101X20	feketésszürke, RAL 7021	4	M10	19	25,5	27,5	43	10	26	61	66	95	109	13	24	20
K0269.4102X20	tiszta narancssárga, RAL 2004	4	M10	19	25,5	27,5	43	10	26	61	66	95	109	13	24	20
K0269.41016X20	repcesárga, RAL 1021	4	M10	19	25,5	27,5	43	10	26	61	66	95	109	13	24	20
K0269.41086X20	szignálzöld, RAL 6032	4	M10	19	25,5	27,5	43	10	26	61	66	95	109	13	24	20
K0269.41087X20	közlekedési kék, RAL 5017	4	M10	19	25,5	27,5	43	10	26	61	66	95	109	13	24	20
K0269.41084X20	közlekedésvörös, RAL 3020	4	M10	19	25,5	27,5	43	10	26	61	66	95	109	13	24	20
K0269.41088X20	világosszürke, RAL 7035	4	M10	19	25,5	27,5	43	10	26	61	66	95	109	13	24	20
K0269.4101X25	feketésszürke, RAL 7021	4	M10	19	25,5	27,5	43	10	26	61	66	95	109	13	24	25
K0269.4102X25	tiszta narancssárga, RAL 2004	4	M10	19	25,5	27,5	43	10	26	61	66	95	109	13	24	25
K0269.41016X25	repcesárga, RAL 1021	4	M10	19	25,5	27,5	43	10	26	61	66	95	109	13	24	25
K0269.41086X25	szignálzöld, RAL 6032	4	M10	19	25,5	27,5	43	10	26	61	66	95	109	13	24	25
K0269.41087X25	közlekedési kék, RAL 5017	4	M10	19	25,5	27,5	43	10	26	61	66	95	109	13	24	25
K0269.41084X25	közlekedésvörös, RAL 3020	4	M10	19	25,5	27,5	43	10	26	61	66	95	109	13	24	25
K0269.41088X25	világosszürke, RAL 7035	4	M10	19	25,5	27,5	43	10	26	61	66	95	109	13	24	25
K0269.4101X30	feketésszürke, RAL 7021	4	M10	19	25,5	27,5	43	10	26	61	66	95	109	13	24	30
K0269.4102X30	tiszta narancssárga, RAL 2004	4	M10	19	25,5	27,5	43	10	26	61	66	95	109	13	24	30
K0269.41016X30	repcesárga, RAL 1021	4	M10	19	25,5	27,5	43	10	26	61	66	95	109	13	24	30
K0269.41086X30	szignálzöld, RAL 6032	4	M10	19	25,5	27,5	43	10	26	61	66	95	109	13	24	30
K0269.41087X30	közlekedési kék, RAL 5017	4	M10	19	25,5	27,5	43	10	26	61	66	95	109	13	24	30
K0269.41084X30	közlekedésvörös, RAL 3020	4	M10	19	25,5	27,5	43	10	26	61	66	95	109	13	24	30
K0269.41088X30	világosszürke, RAL 7035	4	M10	19	25,5	27,5	43	10	26	61	66	95	109	13	24	30

Szorítókarok külső menettel és műanyag fogantyúval

Termékáttekintés

Rendelési szám	Alaptest színe	Méret	X	D	D1	D2	H	H1	H2	H3	H4	A	A1	B	Fogszám	L
K0269.4101X35	feketésszürke, RAL 7021	4	M10	19	25,5	27,5	43	10	26	61	66	95	109	13	24	35
K0269.4102X35	tiszta narancssárga, RAL 2004	4	M10	19	25,5	27,5	43	10	26	61	66	95	109	13	24	35
K0269.41016X35	repcesárga, RAL 1021	4	M10	19	25,5	27,5	43	10	26	61	66	95	109	13	24	35
K0269.41086X35	szignálzöld, RAL 6032	4	M10	19	25,5	27,5	43	10	26	61	66	95	109	13	24	35
K0269.41087X35	közlekedési kék, RAL 5017	4	M10	19	25,5	27,5	43	10	26	61	66	95	109	13	24	35
K0269.41084X35	közlekedésvörös, RAL 3020	4	M10	19	25,5	27,5	43	10	26	61	66	95	109	13	24	35
K0269.41088X35	világosszürke, RAL 7035	4	M10	19	25,5	27,5	43	10	26	61	66	95	109	13	24	35
K0269.4101X40	feketésszürke, RAL 7021	4	M10	19	25,5	27,5	43	10	26	61	66	95	109	13	24	40
K0269.4102X40	tiszta narancssárga, RAL 2004	4	M10	19	25,5	27,5	43	10	26	61	66	95	109	13	24	40
K0269.41016X40	repcesárga, RAL 1021	4	M10	19	25,5	27,5	43	10	26	61	66	95	109	13	24	40
K0269.41086X40	szignálzöld, RAL 6032	4	M10	19	25,5	27,5	43	10	26	61	66	95	109	13	24	40
K0269.41087X40	közlekedési kék, RAL 5017	4	M10	19	25,5	27,5	43	10	26	61	66	95	109	13	24	40
K0269.41084X40	közlekedésvörös, RAL 3020	4	M10	19	25,5	27,5	43	10	26	61	66	95	109	13	24	40
K0269.41088X40	világosszürke, RAL 7035	4	M10	19	25,5	27,5	43	10	26	61	66	95	109	13	24	40
K0269.4101X45	feketésszürke, RAL 7021	4	M10	19	25,5	27,5	43	10	26	61	66	95	109	13	24	45
K0269.4102X45	tiszta narancssárga, RAL 2004	4	M10	19	25,5	27,5	43	10	26	61	66	95	109	13	24	45
K0269.41016X45	repcesárga, RAL 1021	4	M10	19	25,5	27,5	43	10	26	61	66	95	109	13	24	45
K0269.41086X45	szignálzöld, RAL 6032	4	M10	19	25,5	27,5	43	10	26	61	66	95	109	13	24	45
K0269.41087X45	közlekedési kék, RAL 5017	4	M10	19	25,5	27,5	43	10	26	61	66	95	109	13	24	45
K0269.41084X45	közlekedésvörös, RAL 3020	4	M10	19	25,5	27,5	43	10	26	61	66	95	109	13	24	45
K0269.41088X45	világosszürke, RAL 7035	4	M10	19	25,5	27,5	43	10	26	61	66	95	109	13	24	45
K0269.4101X50	feketésszürke, RAL 7021	4	M10	19	25,5	27,5	43	10	26	61	66	95	109	13	24	50
K0269.4102X50	tiszta narancssárga, RAL 2004	4	M10	19	25,5	27,5	43	10	26	61	66	95	109	13	24	50
K0269.41016X50	repcesárga, RAL 1021	4	M10	19	25,5	27,5	43	10	26	61	66	95	109	13	24	50
K0269.41086X50	szignálzöld, RAL 6032	4	M10	19	25,5	27,5	43	10	26	61	66	95	109	13	24	50
K0269.41087X50	közlekedési kék, RAL 5017	4	M10	19	25,5	27,5	43	10	26	61	66	95	109	13	24	50
K0269.41084X50	közlekedésvörös, RAL 3020	4	M10	19	25,5	27,5	43	10	26	61	66	95	109	13	24	50
K0269.41088X50	világosszürke, RAL 7035	4	M10	19	25,5	27,5	43	10	26	61	66	95	109	13	24	50
K0269.4101X55	feketésszürke, RAL 7021	4	M10	19	25,5	27,5	43	10	26	61	66	95	109	13	24	55
K0269.4102X55	tiszta narancssárga, RAL 2004	4	M10	19	25,5	27,5	43	10	26	61	66	95	109	13	24	55
K0269.41016X55	repcesárga, RAL 1021	4	M10	19	25,5	27,5	43	10	26	61	66	95	109	13	24	55
K0269.41086X55	szignálzöld, RAL 6032	4	M10	19	25,5	27,5	43	10	26	61	66	95	109	13	24	55
K0269.41087X55	közlekedési kék, RAL 5017	4	M10	19	25,5	27,5	43	10	26	61	66	95	109	13	24	55
K0269.41084X55	közlekedésvörös, RAL 3020	4	M10	19	25,5	27,5	43	10	26	61	66	95	109	13	24	55
K0269.41088X55	világosszürke, RAL 7035	4	M10	19	25,5	27,5	43	10	26	61	66	95	109	13	24	55
K0269.4101X60	feketésszürke, RAL 7021	4	M10	19	25,5	27,5	43	10	26	61	66	95	109	13	24	60
K0269.4102X60	tiszta narancssárga, RAL 2004	4	M10	19	25,5	27,5	43	10	26	61	66	95	109	13	24	60
K0269.41016X60	repcesárga, RAL 1021	4	M10	19	25,5	27,5	43	10	26	61	66	95	109	13	24	60
K0269.41086X60	szignálzöld, RAL 6032	4	M10	19	25,5	27,5	43	10	26	61	66	95	109	13	24	60
K0269.41087X60	közlekedési kék, RAL 5017	4	M10	19	25,5	27,5	43	10	26	61	66	95	109	13	24	60
K0269.41084X60	közlekedésvörös, RAL 3020	4	M10	19	25,5	27,5	43	10	26	61	66	95	109	13	24	60
K0269.41088X60	világosszürke, RAL 7035	4	M10	19	25,5	27,5	43	10	26	61	66	95	109	13	24	60
K0269.4101X70	feketésszürke, RAL 7021	4	M10	19	25,5	27,5	43	10	26	61	66	95	109	13	24	70
K0269.4102X70	tiszta narancssárga, RAL 2004	4	M10	19	25,5	27,5	43	10	26	61	66	95	109	13	24	70
K0269.41016X70	repcesárga, RAL 1021	4	M10	19	25,5	27,5	43	10	26	61	66	95	109	13	24	70
K0269.41086X70	szignálzöld, RAL 6032	4	M10	19	25,5	27,5	43	10	26	61	66	95	109	13	24	70
K0269.41087X70	közlekedési kék, RAL 5017	4	M10	19	25,5	27,5	43	10	26	61	66	95	109	13	24	70
K0269.41084X70	közlekedésvörös, RAL 3020	4	M10	19	25,5	27,5	43	10	26	61	66	95	109	13	24	70
K0269.41088X70	világosszürke, RAL 7035	4	M10	19	25,5	27,5	43	10	26	61	66	95	109	13	24	70
K0269.4101X80	feketésszürke, RAL 7021	4	M10	19	25,5	27,5	43	10	26	61	66	95	109	13	24	80
K0269.4102X80	tiszta narancssárga, RAL 2004	4	M10	19	25,5	27,5	43	10	26	61	66	95	109	13	24	80
K0269.41016X80	repcesárga, RAL 1021	4	M10	19	25,5	27,5	43	10	26	61	66	95	109	13	24	80
K0269.41086X80	szignálzöld, RAL 6032	4	M10	19	25,5	27,5	43	10	26	61	66	95	109	13	24	80
K0269.41087X80	közlekedési kék, RAL 5017	4	M10	19	25,5	27,5	43	10	26	61	66	95	109	13	24	80
K0269.41084X80	közlekedésvörös, RAL 3020	4	M10	19	25,5	27,5	43	10	26	61	66	95	109	13	24	80
K0269.41088X80	világosszürke, RAL 7035	4	M10	19	25,5	27,5	43	10	26	61	66	95	109	13	24	80
K0269.4101X90	feketésszürke, RAL 7021	4	M10	19	25,5	27,5	43	10	26	61	66	95	109	13	24	90
K0269.4102X90	tiszta narancssárga, RAL 2004	4	M10	19	25,5	27,5	43	10	26	61	66	95	109	13	24	90
K0269.41016X90	repcesárga, RAL 1021	4	M10	19	25,5	27,5	43	10	26	61	66	95	109	13	24	90
K0269.41086X90	szignálzöld, RAL 6032	4	M10	19	25,5	27,5	43	10	26	61	66	95	109	13	24	90
K0269.41087X90	közlekedési kék, RAL 5017	4	M10	19	25,5	27,5	43	10	26	61	66	95	109	13	24	90
K0269.41084X90	közlekedésvörös, RAL 3020	4	M10	19	25,5	27,5	43	10	26	61	66	95	109	13	24	90

Szorítókarok külső menettel és műanyag fogantyúval

Termékáttekintés

Rendelési szám	Alaptest színe	Méret	X	D	D1	D2	H	H1	H2	H3	H4	A	A1	B	Fogszám	L
K0269.41088X90	világosszürke, RAL 7035	4	M10	19	25,5	27,5	43	10	26	61	66	95	109	13	24	90
K0269.4121X20	feketésszürke, RAL 7021	4	M12	19	25,5	27,5	43	10	26	61	66	95	109	13	24	20
K0269.4122X20	tiszta narancssárga, RAL 2004	4	M12	19	25,5	27,5	43	10	26	61	66	95	109	13	24	20
K0269.41216X20	repcesárga, RAL 1021	4	M12	19	25,5	27,5	43	10	26	61	66	95	109	13	24	20
K0269.41286X20	szignálzöld, RAL 6032	4	M12	19	25,5	27,5	43	10	26	61	66	95	109	13	24	20
K0269.41287X20	közlekedési kék, RAL 5017	4	M12	19	25,5	27,5	43	10	26	61	66	95	109	13	24	20
K0269.41284X20	közlekedésvörös, RAL 3020	4	M12	19	25,5	27,5	43	10	26	61	66	95	109	13	24	20
K0269.41288X20	világosszürke, RAL 7035	4	M12	19	25,5	27,5	43	10	26	61	66	95	109	13	24	20
K0269.4121X25	feketésszürke, RAL 7021	4	M12	19	25,5	27,5	43	10	26	61	66	95	109	13	24	25
K0269.4122X25	tiszta narancssárga, RAL 2004	4	M12	19	25,5	27,5	43	10	26	61	66	95	109	13	24	25
K0269.41216X25	repcesárga, RAL 1021	4	M12	19	25,5	27,5	43	10	26	61	66	95	109	13	24	25
K0269.41286X25	szignálzöld, RAL 6032	4	M12	19	25,5	27,5	43	10	26	61	66	95	109	13	24	25
K0269.41287X25	közlekedési kék, RAL 5017	4	M12	19	25,5	27,5	43	10	26	61	66	95	109	13	24	25
K0269.41284X25	közlekedésvörös, RAL 3020	4	M12	19	25,5	27,5	43	10	26	61	66	95	109	13	24	25
K0269.41288X25	világosszürke, RAL 7035	4	M12	19	25,5	27,5	43	10	26	61	66	95	109	13	24	25
K0269.4121X30	feketésszürke, RAL 7021	4	M12	19	25,5	27,5	43	10	26	61	66	95	109	13	24	30
K0269.4122X30	tiszta narancssárga, RAL 2004	4	M12	19	25,5	27,5	43	10	26	61	66	95	109	13	24	30
K0269.41216X30	repcesárga, RAL 1021	4	M12	19	25,5	27,5	43	10	26	61	66	95	109	13	24	30
K0269.41286X30	szignálzöld, RAL 6032	4	M12	19	25,5	27,5	43	10	26	61	66	95	109	13	24	30
K0269.41287X30	közlekedési kék, RAL 5017	4	M12	19	25,5	27,5	43	10	26	61	66	95	109	13	24	30
K0269.41284X30	közlekedésvörös, RAL 3020	4	M12	19	25,5	27,5	43	10	26	61	66	95	109	13	24	30
K0269.41288X30	világosszürke, RAL 7035	4	M12	19	25,5	27,5	43	10	26	61	66	95	109	13	24	30
K0269.4121X35	feketésszürke, RAL 7021	4	M12	19	25,5	27,5	43	10	26	61	66	95	109	13	24	35
K0269.4122X35	tiszta narancssárga, RAL 2004	4	M12	19	25,5	27,5	43	10	26	61	66	95	109	13	24	35
K0269.41216X35	repcesárga, RAL 1021	4	M12	19	25,5	27,5	43	10	26	61	66	95	109	13	24	35
K0269.41286X35	szignálzöld, RAL 6032	4	M12	19	25,5	27,5	43	10	26	61	66	95	109	13	24	35
K0269.41287X35	közlekedési kék, RAL 5017	4	M12	19	25,5	27,5	43	10	26	61	66	95	109	13	24	35
K0269.41284X35	közlekedésvörös, RAL 3020	4	M12	19	25,5	27,5	43	10	26	61	66	95	109	13	24	35
K0269.41288X35	világosszürke, RAL 7035	4	M12	19	25,5	27,5	43	10	26	61	66	95	109	13	24	35
K0269.4121X40	feketésszürke, RAL 7021	4	M12	19	25,5	27,5	43	10	26	61	66	95	109	13	24	40
K0269.4122X40	tiszta narancssárga, RAL 2004	4	M12	19	25,5	27,5	43	10	26	61	66	95	109	13	24	40
K0269.41216X40	repcesárga, RAL 1021	4	M12	19	25,5	27,5	43	10	26	61	66	95	109	13	24	40
K0269.41286X40	szignálzöld, RAL 6032	4	M12	19	25,5	27,5	43	10	26	61	66	95	109	13	24	40
K0269.41287X40	közlekedési kék, RAL 5017	4	M12	19	25,5	27,5	43	10	26	61	66	95	109	13	24	40
K0269.41284X40	közlekedésvörös, RAL 3020	4	M12	19	25,5	27,5	43	10	26	61	66	95	109	13	24	40
K0269.41288X40	világosszürke, RAL 7035	4	M12	19	25,5	27,5	43	10	26	61	66	95	109	13	24	40
K0269.4121X45	feketésszürke, RAL 7021	4	M12	19	25,5	27,5	43	10	26	61	66	95	109	13	24	45
K0269.4122X45	tiszta narancssárga, RAL 2004	4	M12	19	25,5	27,5	43	10	26	61	66	95	109	13	24	45
K0269.41216X45	repcesárga, RAL 1021	4	M12	19	25,5	27,5	43	10	26	61	66	95	109	13	24	45
K0269.41286X45	szignálzöld, RAL 6032	4	M12	19	25,5	27,5	43	10	26	61	66	95	109	13	24	45
K0269.41287X45	közlekedési kék, RAL 5017	4	M12	19	25,5	27,5	43	10	26	61	66	95	109	13	24	45
K0269.41284X45	közlekedésvörös, RAL 3020	4	M12	19	25,5	27,5	43	10	26	61	66	95	109	13	24	45
K0269.41288X45	világosszürke, RAL 7035	4	M12	19	25,5	27,5	43	10	26	61	66	95	109	13	24	45
K0269.4121X50	feketésszürke, RAL 7021	4	M12	19	25,5	27,5	43	10	26	61	66	95	109	13	24	50
K0269.4122X50	tiszta narancssárga, RAL 2004	4	M12	19	25,5	27,5	43	10	26	61	66	95	109	13	24	50
K0269.41216X50	repcesárga, RAL 1021	4	M12	19	25,5	27,5	43	10	26	61	66	95	109	13	24	50
K0269.41286X50	szignálzöld, RAL 6032	4	M12	19	25,5	27,5	43	10	26	61	66	95	109	13	24	50
K0269.41287X50	közlekedési kék, RAL 5017	4	M12	19	25,5	27,5	43	10	26	61	66	95	109	13	24	50
K0269.41284X50	közlekedésvörös, RAL 3020	4	M12	19	25,5	27,5	43	10	26	61	66	95	109	13	24	50
K0269.41288X50	világosszürke, RAL 7035	4	M12	19	25,5	27,5	43	10	26	61	66	95	109	13	24	50
K0269.4121X55	feketésszürke, RAL 7021	4	M12	19	25,5	27,5	43	10	26	61	66	95	109	13	24	55
K0269.4122X55	tiszta narancssárga, RAL 2004	4	M12	19	25,5	27,5	43	10	26	61	66	95	109	13	24	55
K0269.41216X55	repcesárga, RAL 1021	4	M12	19	25,5	27,5	43	10	26	61	66	95	109	13	24	55
K0269.41286X55	szignálzöld, RAL 6032	4	M12	19	25,5	27,5	43	10	26	61	66	95	109	13	24	55
K0269.41287X55	közlekedési kék, RAL 5017	4	M12	19	25,5	27,5	43	10	26	61	66	95	109	13	24	55
K0269.41284X55	közlekedésvörös, RAL 3020	4	M12	19	25,5	27,5	43	10	26	61	66	95	109	13	24	55
K0269.41288X55	világosszürke, RAL 7035	4	M12	19	25,5	27,5	43	10	26	61	66	95	109	13	24	55
K0269.4121X60	feketésszürke, RAL 7021	4	M12	19	25,5	27,5	43	10	26	61	66	95	109	13	24	60
K0269.4122X60	tiszta narancssárga, RAL 2004	4	M12	19	25,5	27,5	43	10	26	61	66	95	109	13	24	60
K0269.41216X60	repcesárga, RAL 1021	4	M12	19	25,5	27,5	43	10	26	61	66	95	109	13	24	60
K0269.41286X60	szignálzöld, RAL 6032	4	M12	19	25,5	27,5	43	10	26	61	66	95	109	13	24	60
K0269.41287X60	közlekedési kék, RAL 5017	4	M12	19	25,5	27,5	43	10	26	61	66	95	109	13	24	60

Szorítókarok külső menettel és műanyag fogantyúval

Termékáttekintés

Rendelési szám	Alaptest színe	Méret	X	D	D1	D2	H	H1	H2	H3	H4	A	A1	B	Fogszám	L
K0269.41284X60	közlekedésvörös, RAL 3020	4	M12	19	25,5	27,5	43	10	26	61	66	95	109	13	24	60
K0269.41288X60	világosszürke, RAL 7035	4	M12	19	25,5	27,5	43	10	26	61	66	95	109	13	24	60
K0269.4121X70	feketésszürke, RAL 7021	4	M12	19	25,5	27,5	43	10	26	61	66	95	109	13	24	70
K0269.4122X70	tiszta narancssárga, RAL 2004	4	M12	19	25,5	27,5	43	10	26	61	66	95	109	13	24	70
K0269.41216X70	repcesárga, RAL 1021	4	M12	19	25,5	27,5	43	10	26	61	66	95	109	13	24	70
K0269.41286X70	szignálzöld, RAL 6032	4	M12	19	25,5	27,5	43	10	26	61	66	95	109	13	24	70
K0269.41287X70	közlekedési kék, RAL 5017	4	M12	19	25,5	27,5	43	10	26	61	66	95	109	13	24	70
K0269.41284X70	közlekedésvörös, RAL 3020	4	M12	19	25,5	27,5	43	10	26	61	66	95	109	13	24	70
K0269.41288X70	világosszürke, RAL 7035	4	M12	19	25,5	27,5	43	10	26	61	66	95	109	13	24	70
K0269.4121X80	feketésszürke, RAL 7021	4	M12	19	25,5	27,5	43	10	26	61	66	95	109	13	24	80
K0269.4122X80	tiszta narancssárga, RAL 2004	4	M12	19	25,5	27,5	43	10	26	61	66	95	109	13	24	80
K0269.41216X80	repcesárga, RAL 1021	4	M12	19	25,5	27,5	43	10	26	61	66	95	109	13	24	80
K0269.41286X80	szignálzöld, RAL 6032	4	M12	19	25,5	27,5	43	10	26	61	66	95	109	13	24	80
K0269.41287X80	közlekedési kék, RAL 5017	4	M12	19	25,5	27,5	43	10	26	61	66	95	109	13	24	80
K0269.41284X80	közlekedésvörös, RAL 3020	4	M12	19	25,5	27,5	43	10	26	61	66	95	109	13	24	80
K0269.41288X80	világosszürke, RAL 7035	4	M12	19	25,5	27,5	43	10	26	61	66	95	109	13	24	80
K0269.4121X90	feketésszürke, RAL 7021	4	M12	19	25,5	27,5	43	10	26	61	66	95	109	13	24	90
K0269.4122X90	tiszta narancssárga, RAL 2004	4	M12	19	25,5	27,5	43	10	26	61	66	95	109	13	24	90
K0269.41216X90	repcesárga, RAL 1021	4	M12	19	25,5	27,5	43	10	26	61	66	95	109	13	24	90
K0269.41286X90	szignálzöld, RAL 6032	4	M12	19	25,5	27,5	43	10	26	61	66	95	109	13	24	90
K0269.41287X90	közlekedési kék, RAL 5017	4	M12	19	25,5	27,5	43	10	26	61	66	95	109	13	24	90
K0269.41284X90	közlekedésvörös, RAL 3020	4	M12	19	25,5	27,5	43	10	26	61	66	95	109	13	24	90
K0269.41288X90	világosszürke, RAL 7035	4	M12	19	25,5	27,5	43	10	26	61	66	95	109	13	24	90
K0269.5121X25	feketésszürke, RAL 7021	5	M12	23	30	32,5	49	12	33	72	77	110	126	15,5	26	25
K0269.5122X25	tiszta narancssárga, RAL 2004	5	M12	23	30	32,5	49	12	33	72	77	110	126	15,5	26	25
K0269.51216X25	repcesárga, RAL 1021	5	M12	23	30	32,5	49	12	33	72	77	110	126	15,5	26	25
K0269.51286X25	szignálzöld, RAL 6032	5	M12	23	30	32,5	49	12	33	72	77	110	126	15,5	26	25
K0269.51287X25	közlekedési kék, RAL 5017	5	M12	23	30	32,5	49	12	33	72	77	110	126	15,5	26	25
K0269.51284X25	közlekedésvörös, RAL 3020	5	M12	23	30	32,5	49	12	33	72	77	110	126	15,5	26	25
K0269.51288X25	világosszürke, RAL 7035	5	M12	23	30	32,5	49	12	33	72	77	110	126	15,5	26	25
K0269.5121X30	feketésszürke, RAL 7021	5	M12	23	30	32,5	49	12	33	72	77	110	126	15,5	26	30
K0269.5122X30	tiszta narancssárga, RAL 2004	5	M12	23	30	32,5	49	12	33	72	77	110	126	15,5	26	30
K0269.51216X30	repcesárga, RAL 1021	5	M12	23	30	32,5	49	12	33	72	77	110	126	15,5	26	30
K0269.51286X30	szignálzöld, RAL 6032	5	M12	23	30	32,5	49	12	33	72	77	110	126	15,5	26	30
K0269.51287X30	közlekedési kék, RAL 5017	5	M12	23	30	32,5	49	12	33	72	77	110	126	15,5	26	30
K0269.51284X30	közlekedésvörös, RAL 3020	5	M12	23	30	32,5	49	12	33	72	77	110	126	15,5	26	30
K0269.51288X30	világosszürke, RAL 7035	5	M12	23	30	32,5	49	12	33	72	77	110	126	15,5	26	30
K0269.5121X35	feketésszürke, RAL 7021	5	M12	23	30	32,5	49	12	33	72	77	110	126	15,5	26	35
K0269.5122X35	tiszta narancssárga, RAL 2004	5	M12	23	30	32,5	49	12	33	72	77	110	126	15,5	26	35
K0269.51216X35	repcesárga, RAL 1021	5	M12	23	30	32,5	49	12	33	72	77	110	126	15,5	26	35
K0269.51286X35	szignálzöld, RAL 6032	5	M12	23	30	32,5	49	12	33	72	77	110	126	15,5	26	35
K0269.51287X35	közlekedési kék, RAL 5017	5	M12	23	30	32,5	49	12	33	72	77	110	126	15,5	26	35
K0269.51284X35	közlekedésvörös, RAL 3020	5	M12	23	30	32,5	49	12	33	72	77	110	126	15,5	26	35
K0269.51288X35	világosszürke, RAL 7035	5	M12	23	30	32,5	49	12	33	72	77	110	126	15,5	26	35
K0269.5121X40	feketésszürke, RAL 7021	5	M12	23	30	32,5	49	12	33	72	77	110	126	15,5	26	40
K0269.5122X40	tiszta narancssárga, RAL 2004	5	M12	23	30	32,5	49	12	33	72	77	110	126	15,5	26	40
K0269.51216X40	repcesárga, RAL 1021	5	M12	23	30	32,5	49	12	33	72	77	110	126	15,5	26	40
K0269.51286X40	szignálzöld, RAL 6032	5	M12	23	30	32,5	49	12	33	72	77	110	126	15,5	26	40
K0269.51287X40	közlekedési kék, RAL 5017	5	M12	23	30	32,5	49	12	33	72	77	110	126	15,5	26	40
K0269.51284X40	közlekedésvörös, RAL 3020	5	M12	23	30	32,5	49	12	33	72	77	110	126	15,5	26	40
K0269.51288X40	világosszürke, RAL 7035	5	M12	23	30	32,5	49	12	33	72	77	110	126	15,5	26	40
K0269.5121X45	feketésszürke, RAL 7021	5	M12	23	30	32,5	49	12	33	72	77	110	126	15,5	26	45
K0269.5122X45	tiszta narancssárga, RAL 2004	5	M12	23	30	32,5	49	12	33	72	77	110	126	15,5	26	45
K0269.51216X45	repcesárga, RAL 1021	5	M12	23	30	32,5	49	12	33	72	77	110	126	15,5	26	45
K0269.51286X45	szignálzöld, RAL 6032	5	M12	23	30	32,5	49	12	33	72	77	110	126	15,5	26	45
K0269.51287X45	közlekedési kék, RAL 5017	5	M12	23	30	32,5	49	12	33	72	77	110	126	15,5	26	45
K0269.51284X45	közlekedésvörös, RAL 3020	5	M12	23	30	32,5	49	12	33	72	77	110	126	15,5	26	45
K0269.51288X45	világosszürke, RAL 7035	5	M12	23	30	32,5	49	12	33	72	77	110	126	15,5	26	45
K0269.5121X50	feketésszürke, RAL 7021	5	M12	23	30	32,5	49	12	33	72	77	110	126	15,5	26	50
K0269.5122X50	tiszta narancssárga, RAL 2004	5	M12	23	30	32,5	49	12	33	72	77	110	126	15,5	26	50
K0269.51216X50	repcesárga, RAL 1021	5	M12	23	30	32,5	49	12	33	72	77	110	126	15,5	26	50
K0269.51286X50	szignálzöld, RAL 6032	5	M12	23	30	32,5	49	12	33	72	77	110	126	15,5	26	50

Szorítókarok külső menettel és műanyag fogantyúval

Termékáttekintés

Rendelési szám	Alaptest színe	Méret	X	D	D1	D2	H	H1	H2	H3	H4	A	A1	B	Fogszám	L
K0269.51287X50	közlekedési kék, RAL 5017	5	M12	23	30	32,5	49	12	33	72	77	110	126	15,5	26	50
K0269.51284X50	közlekedésvörös, RAL 3020	5	M12	23	30	32,5	49	12	33	72	77	110	126	15,5	26	50
K0269.51288X50	világosszürke, RAL 7035	5	M12	23	30	32,5	49	12	33	72	77	110	126	15,5	26	50
K0269.5121X55	feketésszürke, RAL 7021	5	M12	23	30	32,5	49	12	33	72	77	110	126	15,5	26	55
K0269.5122X55	tiszta narancssárga, RAL 2004	5	M12	23	30	32,5	49	12	33	72	77	110	126	15,5	26	55
K0269.51216X55	repcesárga, RAL 1021	5	M12	23	30	32,5	49	12	33	72	77	110	126	15,5	26	55
K0269.51286X55	szignálzöld, RAL 6032	5	M12	23	30	32,5	49	12	33	72	77	110	126	15,5	26	55
K0269.51287X55	közlekedési kék, RAL 5017	5	M12	23	30	32,5	49	12	33	72	77	110	126	15,5	26	55
K0269.51284X55	közlekedésvörös, RAL 3020	5	M12	23	30	32,5	49	12	33	72	77	110	126	15,5	26	55
K0269.51288X55	világosszürke, RAL 7035	5	M12	23	30	32,5	49	12	33	72	77	110	126	15,5	26	55
K0269.5121X60	feketésszürke, RAL 7021	5	M12	23	30	32,5	49	12	33	72	77	110	126	15,5	26	60
K0269.5122X60	tiszta narancssárga, RAL 2004	5	M12	23	30	32,5	49	12	33	72	77	110	126	15,5	26	60
K0269.51216X60	repcesárga, RAL 1021	5	M12	23	30	32,5	49	12	33	72	77	110	126	15,5	26	60
K0269.51286X60	szignálzöld, RAL 6032	5	M12	23	30	32,5	49	12	33	72	77	110	126	15,5	26	60
K0269.51287X60	közlekedési kék, RAL 5017	5	M12	23	30	32,5	49	12	33	72	77	110	126	15,5	26	60
K0269.51284X60	közlekedésvörös, RAL 3020	5	M12	23	30	32,5	49	12	33	72	77	110	126	15,5	26	60
K0269.51288X60	világosszürke, RAL 7035	5	M12	23	30	32,5	49	12	33	72	77	110	126	15,5	26	60
K0269.5121X70	feketésszürke, RAL 7021	5	M12	23	30	32,5	49	12	33	72	77	110	126	15,5	26	70
K0269.5122X70	tiszta narancssárga, RAL 2004	5	M12	23	30	32,5	49	12	33	72	77	110	126	15,5	26	70
K0269.51216X70	repcesárga, RAL 1021	5	M12	23	30	32,5	49	12	33	72	77	110	126	15,5	26	70
K0269.51286X70	szignálzöld, RAL 6032	5	M12	23	30	32,5	49	12	33	72	77	110	126	15,5	26	70
K0269.51287X70	közlekedési kék, RAL 5017	5	M12	23	30	32,5	49	12	33	72	77	110	126	15,5	26	70
K0269.51284X70	közlekedésvörös, RAL 3020	5	M12	23	30	32,5	49	12	33	72	77	110	126	15,5	26	70
K0269.51288X70	világosszürke, RAL 7035	5	M12	23	30	32,5	49	12	33	72	77	110	126	15,5	26	70
K0269.5121X80	feketésszürke, RAL 7021	5	M12	23	30	32,5	49	12	33	72	77	110	126	15,5	26	80
K0269.5122X80	tiszta narancssárga, RAL 2004	5	M12	23	30	32,5	49	12	33	72	77	110	126	15,5	26	80
K0269.51216X80	repcesárga, RAL 1021	5	M12	23	30	32,5	49	12	33	72	77	110	126	15,5	26	80
K0269.51286X80	szignálzöld, RAL 6032	5	M12	23	30	32,5	49	12	33	72	77	110	126	15,5	26	80
K0269.51287X80	közlekedési kék, RAL 5017	5	M12	23	30	32,5	49	12	33	72	77	110	126	15,5	26	80
K0269.51284X80	közlekedésvörös, RAL 3020	5	M12	23	30	32,5	49	12	33	72	77	110	126	15,5	26	80
K0269.51288X80	világosszürke, RAL 7035	5	M12	23	30	32,5	49	12	33	72	77	110	126	15,5	26	80
K0269.5121X90	feketésszürke, RAL 7021	5	M12	23	30	32,5	49	12	33	72	77	110	126	15,5	26	90
K0269.5122X90	tiszta narancssárga, RAL 2004	5	M12	23	30	32,5	49	12	33	72	77	110	126	15,5	26	90
K0269.51216X90	repcesárga, RAL 1021	5	M12	23	30	32,5	49	12	33	72	77	110	126	15,5	26	90
K0269.51286X90	szignálzöld, RAL 6032	5	M12	23	30	32,5	49	12	33	72	77	110	126	15,5	26	90
K0269.51287X90	közlekedési kék, RAL 5017	5	M12	23	30	32,5	49	12	33	72	77	110	126	15,5	26	90
K0269.51284X90	közlekedésvörös, RAL 3020	5	M12	23	30	32,5	49	12	33	72	77	110	126	15,5	26	90
K0269.51288X90	világosszürke, RAL 7035	5	M12	23	30	32,5	49	12	33	72	77	110	126	15,5	26	90
K0269.5161X25	feketésszürke, RAL 7021	5	M16	23	30	32,5	49	12	33	72	77	110	126	15,5	26	25
K0269.5162X25	tiszta narancssárga, RAL 2004	5	M16	23	30	32,5	49	12	33	72	77	110	126	15,5	26	25
K0269.51616X25	repcesárga, RAL 1021	5	M16	23	30	32,5	49	12	33	72	77	110	126	15,5	26	25
K0269.51686X25	szignálzöld, RAL 6032	5	M16	23	30	32,5	49	12	33	72	77	110	126	15,5	26	25
K0269.51687X25	közlekedési kék, RAL 5017	5	M16	23	30	32,5	49	12	33	72	77	110	126	15,5	26	25
K0269.51684X25	közlekedésvörös, RAL 3020	5	M16	23	30	32,5	49	12	33	72	77	110	126	15,5	26	25
K0269.51688X25	világosszürke, RAL 7035	5	M16	23	30	32,5	49	12	33	72	77	110	126	15,5	26	25
K0269.5161X30	feketésszürke, RAL 7021	5	M16	23	30	32,5	49	12	33	72	77	110	126	15,5	26	30
K0269.5162X30	tiszta narancssárga, RAL 2004	5	M16	23	30	32,5	49	12	33	72	77	110	126	15,5	26	30
K0269.51616X30	repcesárga, RAL 1021	5	M16	23	30	32,5	49	12	33	72	77	110	126	15,5	26	30
K0269.51686X30	szignálzöld, RAL 6032	5	M16	23	30	32,5	49	12	33	72	77	110	126	15,5	26	30
K0269.51687X30	közlekedési kék, RAL 5017	5	M16	23	30	32,5	49	12	33	72	77	110	126	15,5	26	30
K0269.51684X30	közlekedésvörös, RAL 3020	5	M16	23	30	32,5	49	12	33	72	77	110	126	15,5	26	30
K0269.51688X30	világosszürke, RAL 7035	5	M16	23	30	32,5	49	12	33	72	77	110	126	15,5	26	30
K0269.5161X35	feketésszürke, RAL 7021	5	M16	23	30	32,5	49	12	33	72	77	110	126	15,5	26	35
K0269.5162X35	tiszta narancssárga, RAL 2004	5	M16	23	30	32,5	49	12	33	72	77	110	126	15,5	26	35
K0269.51616X35	repcesárga, RAL 1021	5	M16	23	30	32,5	49	12	33	72	77	110	126	15,5	26	35
K0269.51686X35	szignálzöld, RAL 6032	5	M16	23	30	32,5	49	12	33	72	77	110	126	15,5	26	35
K0269.51687X35	közlekedési kék, RAL 5017	5	M16	23	30	32,5	49	12	33	72	77	110	126	15,5	26	35
K0269.51684X35	közlekedésvörös, RAL 3020	5	M16	23	30	32,5	49	12	33	72	77	110	126	15,5	26	35
K0269.51688X35	világosszürke, RAL 7035	5	M16	23	30	32,5	49	12	33	72	77	110	126	15,5	26	35
K0269.5161X40	feketésszürke, RAL 7021	5	M16	23	30	32,5	49	12	33	72	77	110	126	15,5	26	40
K0269.5162X40	tiszta narancssárga, RAL 2004	5	M16	23	30	32,5	49	12	33	72	77	110	126	15,5	26	40
K0269.51616X40	repcesárga, RAL 1021	5	M16	23	30	32,5	49	12	33	72	77	110	126	15,5	26	40

Szorítókarok külső menettel és műanyag fogantyúval

Termékáttekintés

Rendelési szám	Alaptest színe	Méret	X	D	D1	D2	H	H1	H2	H3	H4	A	A1	B	Fogszám	L
K0269.51686X40	szignálzöld, RAL 6032	5	M16	23	30	32,5	49	12	33	72	77	110	126	15,5	26	40
K0269.51687X40	közlekedési kék, RAL 5017	5	M16	23	30	32,5	49	12	33	72	77	110	126	15,5	26	40
K0269.51684X40	közlekedésvörös, RAL 3020	5	M16	23	30	32,5	49	12	33	72	77	110	126	15,5	26	40
K0269.51688X40	világosszürke, RAL 7035	5	M16	23	30	32,5	49	12	33	72	77	110	126	15,5	26	40
K0269.5161X45	feketésszürke, RAL 7021	5	M16	23	30	32,5	49	12	33	72	77	110	126	15,5	26	45
K0269.5162X45	tiszta narancssárga, RAL 2004	5	M16	23	30	32,5	49	12	33	72	77	110	126	15,5	26	45
K0269.51616X45	repcesárga, RAL 1021	5	M16	23	30	32,5	49	12	33	72	77	110	126	15,5	26	45
K0269.51686X45	szignálzöld, RAL 6032	5	M16	23	30	32,5	49	12	33	72	77	110	126	15,5	26	45
K0269.51687X45	közlekedési kék, RAL 5017	5	M16	23	30	32,5	49	12	33	72	77	110	126	15,5	26	45
K0269.51684X45	közlekedésvörös, RAL 3020	5	M16	23	30	32,5	49	12	33	72	77	110	126	15,5	26	45
K0269.51688X45	világosszürke, RAL 7035	5	M16	23	30	32,5	49	12	33	72	77	110	126	15,5	26	45
K0269.5161X50	feketésszürke, RAL 7021	5	M16	23	30	32,5	49	12	33	72	77	110	126	15,5	26	50
K0269.5162X50	tiszta narancssárga, RAL 2004	5	M16	23	30	32,5	49	12	33	72	77	110	126	15,5	26	50
K0269.51616X50	repcesárga, RAL 1021	5	M16	23	30	32,5	49	12	33	72	77	110	126	15,5	26	50
K0269.51686X50	szignálzöld, RAL 6032	5	M16	23	30	32,5	49	12	33	72	77	110	126	15,5	26	50
K0269.51687X50	közlekedési kék, RAL 5017	5	M16	23	30	32,5	49	12	33	72	77	110	126	15,5	26	50
K0269.51684X50	közlekedésvörös, RAL 3020	5	M16	23	30	32,5	49	12	33	72	77	110	126	15,5	26	50
K0269.51688X50	világosszürke, RAL 7035	5	M16	23	30	32,5	49	12	33	72	77	110	126	15,5	26	50
K0269.5161X55	feketésszürke, RAL 7021	5	M16	23	30	32,5	49	12	33	72	77	110	126	15,5	26	55
K0269.5162X55	tiszta narancssárga, RAL 2004	5	M16	23	30	32,5	49	12	33	72	77	110	126	15,5	26	55
K0269.51616X55	repcesárga, RAL 1021	5	M16	23	30	32,5	49	12	33	72	77	110	126	15,5	26	55
K0269.51686X55	szignálzöld, RAL 6032	5	M16	23	30	32,5	49	12	33	72	77	110	126	15,5	26	55
K0269.51687X55	közlekedési kék, RAL 5017	5	M16	23	30	32,5	49	12	33	72	77	110	126	15,5	26	55
K0269.51684X55	közlekedésvörös, RAL 3020	5	M16	23	30	32,5	49	12	33	72	77	110	126	15,5	26	55
K0269.51688X55	világosszürke, RAL 7035	5	M16	23	30	32,5	49	12	33	72	77	110	126	15,5	26	55
K0269.5161X60	feketésszürke, RAL 7021	5	M16	23	30	32,5	49	12	33	72	77	110	126	15,5	26	60
K0269.5162X60	tiszta narancssárga, RAL 2004	5	M16	23	30	32,5	49	12	33	72	77	110	126	15,5	26	60
K0269.51616X60	repcesárga, RAL 1021	5	M16	23	30	32,5	49	12	33	72	77	110	126	15,5	26	60
K0269.51686X60	szignálzöld, RAL 6032	5	M16	23	30	32,5	49	12	33	72	77	110	126	15,5	26	60
K0269.51687X60	közlekedési kék, RAL 5017	5	M16	23	30	32,5	49	12	33	72	77	110	126	15,5	26	60
K0269.51684X60	közlekedésvörös, RAL 3020	5	M16	23	30	32,5	49	12	33	72	77	110	126	15,5	26	60
K0269.51688X60	világosszürke, RAL 7035	5	M16	23	30	32,5	49	12	33	72	77	110	126	15,5	26	60
K0269.5161X70	feketésszürke, RAL 7021	5	M16	23	30	32,5	49	12	33	72	77	110	126	15,5	26	70
K0269.5162X70	tiszta narancssárga, RAL 2004	5	M16	23	30	32,5	49	12	33	72	77	110	126	15,5	26	70
K0269.51616X70	repcesárga, RAL 1021	5	M16	23	30	32,5	49	12	33	72	77	110	126	15,5	26	70
K0269.51686X70	szignálzöld, RAL 6032	5	M16	23	30	32,5	49	12	33	72	77	110	126	15,5	26	70
K0269.51687X70	közlekedési kék, RAL 5017	5	M16	23	30	32,5	49	12	33	72	77	110	126	15,5	26	70
K0269.51684X70	közlekedésvörös, RAL 3020	5	M16	23	30	32,5	49	12	33	72	77	110	126	15,5	26	70
K0269.51688X70	világosszürke, RAL 7035	5	M16	23	30	32,5	49	12	33	72	77	110	126	15,5	26	70
K0269.5161X80	feketésszürke, RAL 7021	5	M16	23	30	32,5	49	12	33	72	77	110	126	15,5	26	80
K0269.5162X80	tiszta narancssárga, RAL 2004	5	M16	23	30	32,5	49	12	33	72	77	110	126	15,5	26	80
K0269.51616X80	repcesárga, RAL 1021	5	M16	23	30	32,5	49	12	33	72	77	110	126	15,5	26	80
K0269.51686X80	szignálzöld, RAL 6032	5	M16	23	30	32,5	49	12	33	72	77	110	126	15,5	26	80
K0269.51687X80	közlekedési kék, RAL 5017	5	M16	23	30	32,5	49	12	33	72	77	110	126	15,5	26	80
K0269.51684X80	közlekedésvörös, RAL 3020	5	M16	23	30	32,5	49	12	33	72	77	110	126	15,5	26	80
K0269.51688X80	világosszürke, RAL 7035	5	M16	23	30	32,5	49	12	33	72	77	110	126	15,5	26	80
K0269.5161X90	feketésszürke, RAL 7021	5	M16	23	30	32,5	49	12	33	72	77	110	126	15,5	26	90
K0269.5162X90	tiszta narancssárga, RAL 2004	5	M16	23	30	32,5	49	12	33	72	77	110	126	15,5	26	90
K0269.51616X90	repcesárga, RAL 1021	5	M16	23	30	32,5	49	12	33	72	77	110	126	15,5	26	90
K0269.51686X90	szignálzöld, RAL 6032	5	M16	23	30	32,5	49	12	33	72	77	110	126	15,5	26	90
K0269.51687X90	közlekedési kék, RAL 5017	5	M16	23	30	32,5	49	12	33	72	77	110	126	15,5	26	90
K0269.51684X90	közlekedésvörös, RAL 3020	5	M16	23	30	32,5	49	12	33	72	77	110	126	15,5	26	90
K0269.51688X90	világosszürke, RAL 7035	5	M16	23	30	32,5	49	12	33	72	77	110	126	15,5	26	90