

## Felfogó hasábok, szürkeöntvény

### Termékleírás / Termékillustrációk



#### Leírás

**Anyag:**  
GJL 250.

**Kivitel:**  
Alapfelületek nagypontossággal megmunkálva.

#### További információk:

A mozgatáshoz szükséges szemescsavarok a szállítmány részét képezik. Egy fedél akadályozza meg, hogy a felfogóhasábok üregeibe forgács kerülhessen.

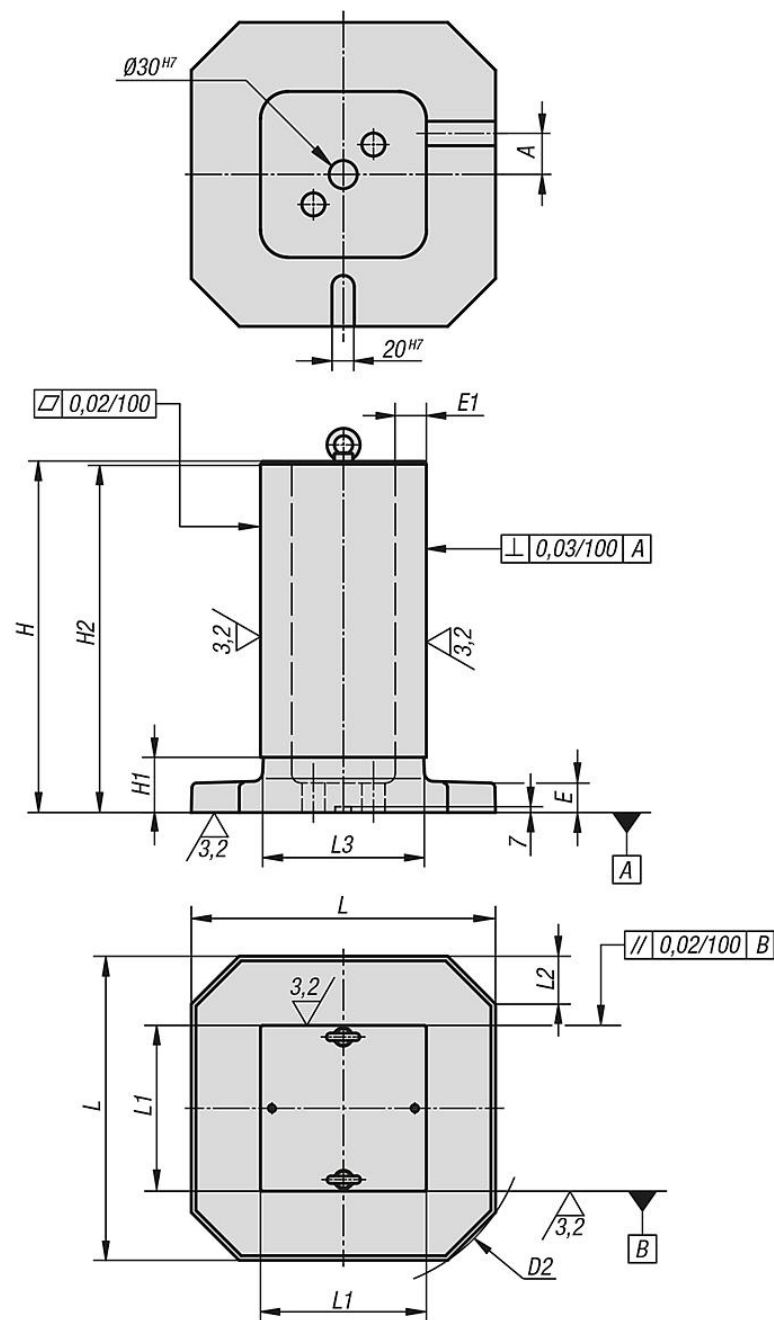
#### Rajzi hivatkozás:

Megmunkált felületek: +0,2 mm/ +0,5 mm

Megmunkálatlan felületek:  $\pm 2$  mm

# Felfogó hasábkok, szürkeöntvény

Rajzok



## Termékáttekintés

### Felfogó hasábkok, szürkeöntvény

Rendelési szám	A	D2	E	E1	H	H1	H2	L	L1	L2	L3	Súly kb. kg
K1226.320180	32,5	400	32	25	381	80	378	330	180	52	174	62
K1226.400270	50	500	32	32	485	60	482	410	270	62	262	153
K1226.500320	55	630	40	40	603	100	600	510	320	70	312	270