

Szorítódarabok, állítható rögzítők gyorszorítókhoz

Termékleírás / Termékillesztési rajzok



Leírás

Anyag:

Nemesacél távtartó hüvely.
Nemesacél hernyócsavar.
Termoplaszt védősapka.

Kivitel:

Nemesacél, csupasz.
Fekete termoplaszt.

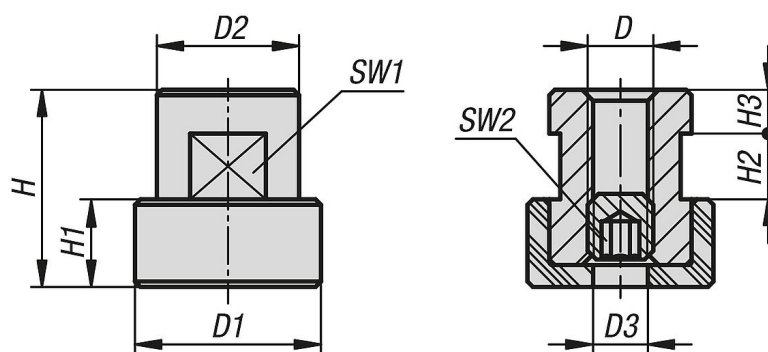
További információk:

A felhasznált termoplasztot magas mechanikai szilárdság, valamint merevség jellemzi.

Használat:

Az erőérzékelős gyorszorítók esetében a szorítódarab a szorítóerő beállítására szolgál. A különböző vastagságú munkadarabokhoz eltérő magas szorítódarabok érhetők el.

Rajzok



Termékáttekintés

Szorítódarabok, állítható, erőérzékelős gyorszorítókhoz

Rendelési szám	Kivitel	D	D1	D2	D3	H	H1	H2	H3	SW1	SW2
K1464.11306X18	állítható	M6	17	13	5	18	8	6	4	11	3
K1464.11306X21	állítható	M6	17	13	5	21	8	6	4	11	3
K1464.11306X23	állítható	M6	17	13	5	23	8	6	4	11	3
K1464.11306X26	állítható	M6	17	13	5	26	8	6	4	11	3
K1464.11306X29	állítható	M6	17	13	5	29	8	6	4	11	3
K1464.11306X32	állítható	M6	17	13	5	32	8	6	4	11	3
K1464.11308X22	állítható	M8	17	13	5	22	8	8	4	11	4
K1464.11308X25	állítható	M8	17	13	5	25	8	8	4	11	4
K1464.11308X28	állítható	M8	17	13	5	28	8	8	4	11	4
K1464.11308X31	állítható	M8	17	13	5	31	8	8	4	11	4

**Szorítódarabok, állítható rögzítők gyorszorítókhoz****Termékáttekintés**

Rendelési szám	Kivétel	D	D1	D2	D3	H	H1	H2	H3	SW1	SW2
K1464.11308X34	állítható	M8	17	13	5	34	8	8	4	11	4
K1464.11308X37	állítható	M8	17	13	5	37	8	8	4	11	4
K1464.11308X40	állítható	M8	17	13	5	40	8	8	4	11	4
K1464.11306	Anyagjegyzék-darabok készlete	M6	17	13	5	-	8	6	4	11	3
K1464.11308	Anyagjegyzék-darabok készlete	M8	17	13	5	-	8	8	4	11	4