

Ötágú csillagmarkolatok belső menettel

Termékleírás / Termékillesztrációk



Leírás

Anyag:

PF 31 duroplaszt.

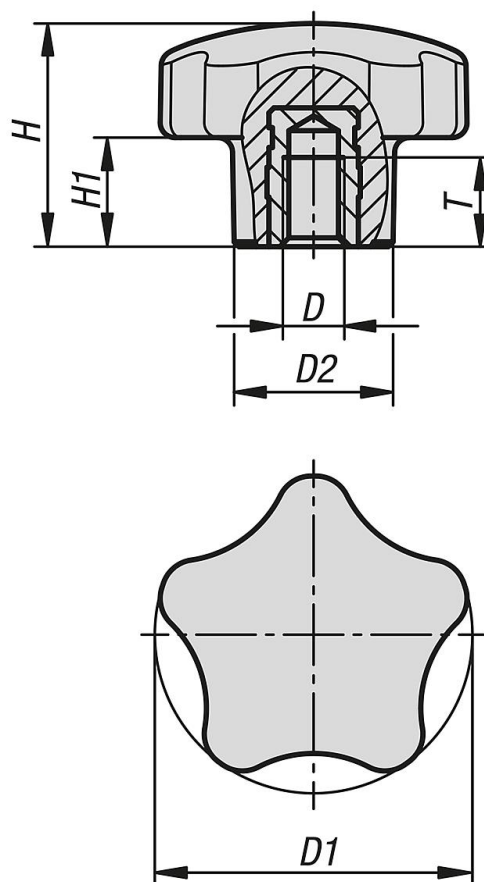
Acél vagy nemesacél.

Kivitel:

Duroplaszt, fekete, fényesre polírozott.

Acél, kék passzívált vagy nemesacél, csupasz.

Rajzok



Termékáttekintés

Ötágú csillagmarkolatok belső menettel

Rendelési szám	Komponens anyaga	D	D1	D2	H	H1	T
K1297.3205	Automataacél	M5	32	16	22,5	11	7,5
K1297.3206	Automataacél	M6	32	16	22,5	11	9
K1297.4006	Automataacél	M6	40	20	28	14	9
K1297.4008	Automataacél	M8	40	20	28	14	12
K1297.4010	Automataacél	M10	40	20	28	14	15
K1297.5008	Automataacél	M8	50	25	35	17,5	12
K1297.5010	Automataacél	M10	50	25	35	17,5	15
K1297.6012	Automataacél	M12	60	30	37	18,5	18



Ötágú csillagmarkolatok belső menettel

Termékáttekintés

Rendelési szám	Komponens anyaga	D	D1	D2	H	H1	T
K1297.13205	Nemesacél	M5	32	16	22,5	11	7,5
K1297.13206	Nemesacél	M6	32	16	22,5	11	9
K1297.14006	Nemesacél	M6	40	20	28	14	9
K1297.14008	Nemesacél	M8	40	20	28	14	12
K1297.14010	Nemesacél	M10	40	20	28	14	15
K1297.15008	Nemesacél	M8	50	25	35	17,5	12
K1297.15010	Nemesacél	M10	50	25	35	17,5	15
K1297.16012	Nemesacél	M12	60	30	37	18,5	18