

**K0014\_B****Szorítóhorgok, B alak****Termékleírás / Termékillesztrációk****Leírás****Anyag:**

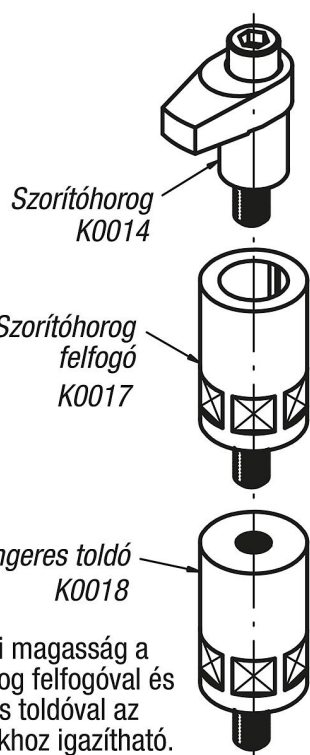
Nemesíthető acél, nemesített.

**Kivitel:**

barnított. Szárátmérő, köszörült.

**További információk:**

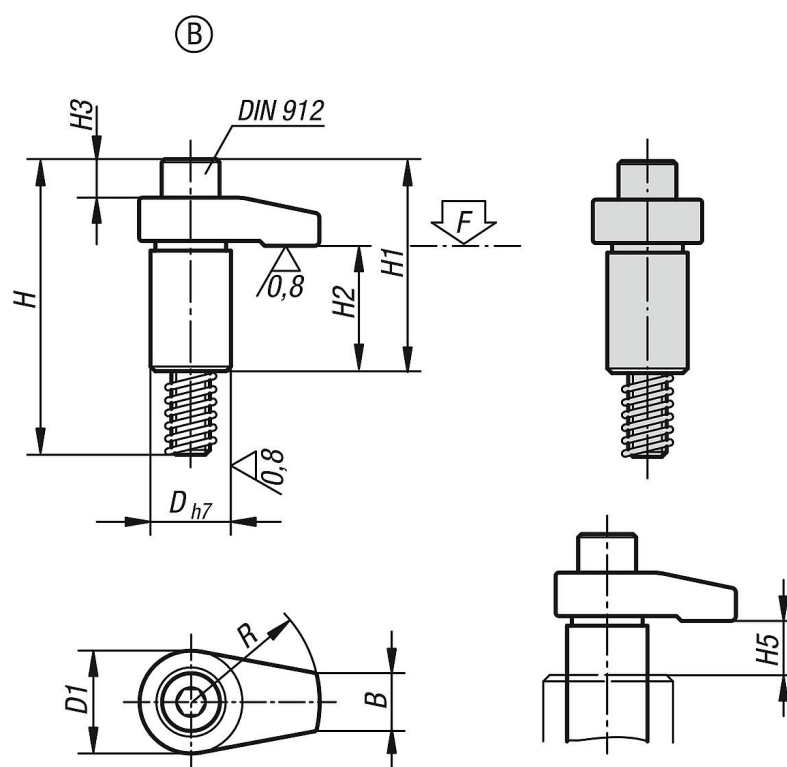
A megadott szorítóerők és meghúzási nyomatékok a megadott befogási tartományon (H5) belül érvényesek.



A befogási magasság a szorítóhorog felfogóval és a hengeres toldóval az adottságokhoz igazítható.

## Szorítóhorgok, B alak

### Rajzok



### Termékáttekintés

Rendelési szám	Alak	D	D1	H	H1	H2	H3	H4	H5 max. szorítási tartomány	B	R	Hengeres fejű csavar DIN 912	Meghúzási nyomaték max. Nm	F max. kN
K0014.208020	B	18	22	58	37	23	2	7	10	10	20	M8x50	37,2	13,6
K0014.208025	B	18	22	58	37	23	2	7	10	10	25	M8x50	32,3	10,9
K0014.208030	B	18	22	58	37	23	2	7	10	10	30	M8x50	29,4	9
K0014.212040	B	25	32	92	66	39	11	12	15	18	40	M12x80	58,8	17,5
K0014.212050	B	25	32	92	68	39	11	12	15	18	50	M12x80	49	14
K0014.212060	B	25	32	92	68	39	11	12	15	18	60	M12x80	45,1	11,6
K0014.216040	B	32	36	101	75	39	15	15	15	22	40	M16x85	166,6	37,9
K0014.216050	B	32	36	101	75	39	15	15	15	22	50	M16x85	147	30,4
K0014.216060	B	32	36	101	75	39	15	15	15	22	60	M16x85	127,4	25,2