

Forgóretesz Hygienic DESIGN kivitelben T-fogantyúval

Termékleírás / Termékillustrációk



Leírás

Anyag:

Ház és működtetés: 1.4404.
A földelőnya és a reteszelő csavar: 1.4301.
Tömítés: Szilikonkék, FDA-kompatibilis.

Kivitel:

fényes.
Polírozott fogantyú.

További információk:

A higiénikus nemesacél forgóretesz kizárja a csíráképződést és megfelel az élelmiszeripari gépekre vonatkozó vizsgálati alapelvek és a higiénia szigorú előírásainak.

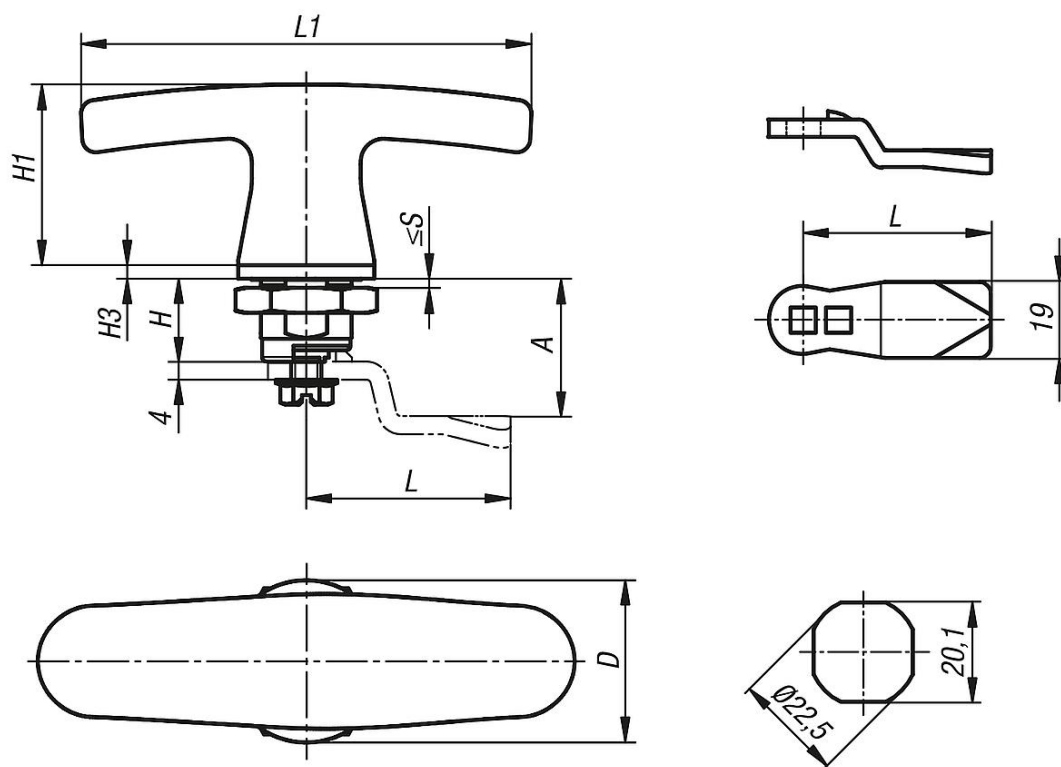
Az átgondolt geometriai forma, a tükörpolírozott nemesacél felületek és a központosan körbefutó tömítés megbízhatóan akadályozza meg a szennyeződés lerakódását. A víz, a tisztítószer stb. itt teljesen lefutnak és így nem kerül sor szennyeződés kialakulására.

Éppen azokban a folyamatokban, amelyekben a tömítés tisztító- és fertőtlenítőszerrel szembeni ellenállósága nagyon fontos, az optimalizált kapcsolószeletrények, kapcsodobozok és kezelődobozok kötelezőek a gyártóberendezéseken. A Hygienic DESIGN alapelveinek megfelelően megalkotva a HD higiéniai forgóretesz megfelel az élelmiszer-feldolgozóipar szigorú előírásainak és így optimálisan igazodik a professzionális higiéniai felhasználásokhoz. A speciális tömítés magasnyomású, max. 100 bar sugárral történő tisztításra alkalmas, és megfelel az IP65/67 előírásnak. Ezenkívül a tömítés 80 °C-ig hőmérsékletálló, és a kék színezésnek köszönhetően megfelel az FDA-előírásoknak (megbízhatóan megakadályozza az élelmiszerekkel való összetévesztést).

A nyelvet a kívánt kivitelben külön kell megrendelni. Minden nyelv minden házzal kombinálható.

Forgóretesz Hygienic DESIGN kivitelben T-fogantyúval

Rajzok



Termékáttekintés

Forgóretesz Hygienic DESIGN kivitelben T-fogantyúval

Rendelési szám	D	H	H1	H3	L1	S max.
K1452.1188	30	18	40	3	100	8

Nyelv forgóreteszhez

Rendelési szám	A	A H=30 házhossznál	A H=36 házhossznál	A H=40 házhossznál	A H=50 házhossznál	A H=60 házhossznál	L
K1340.45060	6	18	24	28	38	48	45
K1340.45080	8	20	26	30	40	50	45
K1340.45100	10	22	28	32	42	52	45
K1340.45140	14	26	32	36	46	56	45
K1340.45160	16	28	34	38	48	58	45
K1340.45180	18	30	36	40	50	60	45
K1340.45200	20	32	38	42	52	62	45
K1340.45220	22	34	40	44	54	64	45
K1340.45240	24	36	42	46	56	66	45
K1340.45260	26	38	44	48	58	68	45
K1340.45280	28	40	46	50	60	70	45
K1340.45320	32	44	50	54	64	74	45
K1340.45500	50	62	68	72	82	92	45