

Műanyag szorítókar külső menettel és szorítóerő multiplikatórral

Termékleírás / Termékillustrációk



Leírás

Termékleírás:

A beépített szorítóerő multiplikatórral ellátott szorítókaroknál 75%-kal nagyobb szorítóerő érhető el a szokásos csillag fogantyúkhöz képest.

Ezenkívül ez a termék korlátozott kézerővel rendelkező személyek által is használható (pl. a rehabilitációs területen) annak érdekében, hogy kevesebb erőfeszítéssel hasonlóan nagy szorítóerőt érjenek el. Ugyancsak kevesebb kézierőre van szükség a megszorított szorítókar meglazításához.

A szorítóerő növelését a beépített axiális tűgörgős csapágy biztosítja, amely szorításkor a rögzített illesztőfelületen nagyon alacsony felületi súrlódást generál. Az edzett alátéteket nagy szorítóerőkhöz tervezték, és a nagy teherbírású csapágy hosszú élettartamot garantál.

A nagy, rögzített illesztőfelület miatt a befogott alkatrész tartósan védett. Ezáltal nincs szükség alátételre.

A moduláris felépítésnek köszönhetően számos speciális kivitel kapható.

Anyag:

Fogantyúkar üvegszál erősítésű műanyagból, cinkprésöntvény fogasgyűrűvel. Acélelemek 5.8 szilárdsági osztály.

Kivitel:

Barnított acél elemek.
Axiális tűgörgős csapágyak edzett és köszörült alátétekkel.

Működési mód:

A fogantyúkar a fogaskoszorú révén, nem működtetett állapotban, reteszelve van a fogazott betétben, amelynek eredményeként a menet rögzíthető vagy meglazítható. A fogantyúkar felemelésével ennek pozíciója megváltoztatható, és rugóerővel segítségével rögzíthető a fogaskoszorúban.

Használat:

Gép-, készülék- és berendezésgyártás, rehabilitációs terület.

Előnyök:

Jelentősen nagyobb szorítóerők ugyanazzal a meghúzási nyomatékkal.
Kiváló minőségű axiális tűgörgős csapágy, nagy teherbírással és hosszú élettartammal.
A rögzített illesztőfelület megvédi az alkatrészt.

Egyedi igényre:

Speciális kivitelek.
További menethosszok.

Rajzi hivatkozás:

1) Lapos vég, DIN 78

K1597

Műanyag szorítókar külső menettel és szorítóerő multiplikatőrrel



Termékleírás / Termékillustrációk



K1597

Műanyag szorítókar külső menettel és szorítóerő multiplikatőrrel



Termékleírás / Termékillustrációk



K1597

Műanyag szorítókar külső menettel és szorítóerő multiplikatőrrel



Termékleírás / Termékillustrációk

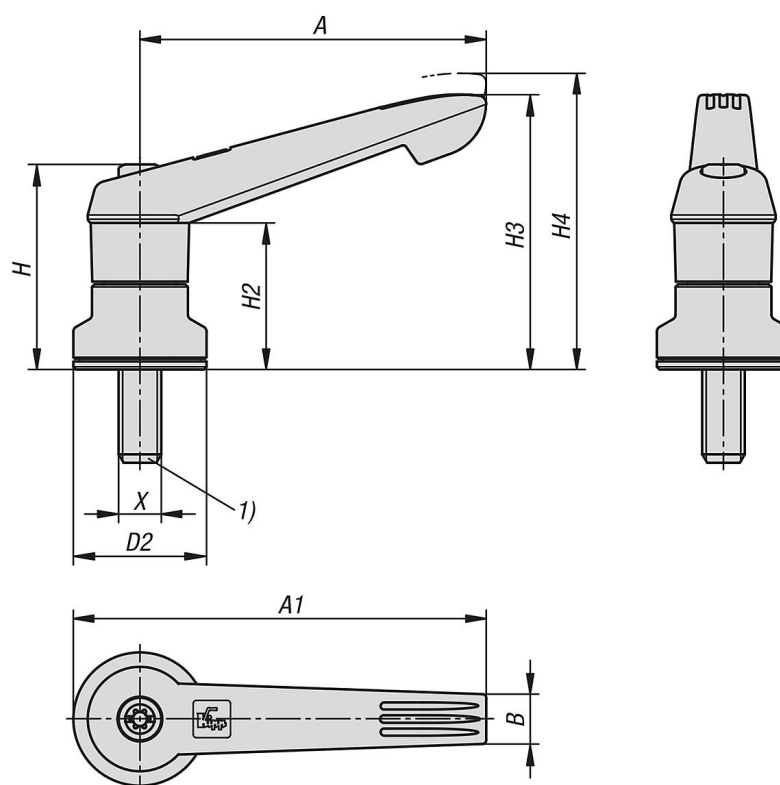


Műanyag szorítókar külső menettel és szorítóerő multiplikátorral

Termékleírás / Termékillusztációk



Rajzok



Termékáttekintés

Műanyag szorítókar külső menettel és szorítóerő multiplikátorral

Rendelési szám	Alaptest színe	X	D2	H	H2	H3	H4	A	A1	B	L
K1597.2081X10	feketésszürke, RAL 7021	M8	25	38,5	27,5	51,6	55,6	65	77,5	9,4	10
K1597.2081X20	feketésszürke, RAL 7021	M8	25	38,5	27,5	51,6	55,6	65	77,5	9,4	20
K1597.2081X30	feketésszürke, RAL 7021	M8	25	38,5	27,5	51,6	55,6	65	77,5	9,4	30

Műanyag szorítókar külső menettel és szorítóerő multiplikatórral

Termékáttekintés

Rendelési szám	Alaptest színe	X	D2	H	H2	H3	H4	A	A1	B	L
K1597.2081X40	feketésszürke, RAL 7021	M8	25	38,5	27,5	51,6	55,6	65	77,5	9,4	40
K1597.3101X15	feketésszürke, RAL 7021	M10	30	47	34	63,4	67,9	80	95	11,1	15
K1597.3101X30	feketésszürke, RAL 7021	M10	30	47	34	63,4	67,9	80	95	11,1	30
K1597.3101X40	feketésszürke, RAL 7021	M10	30	47	34	63,4	67,9	80	95	11,1	40
K1597.3101X50	feketésszürke, RAL 7021	M10	30	47	34	63,4	67,9	80	95	11,1	50
K1597.4101X20	feketésszürke, RAL 7021	M10	30	53,1	36	71,1	76,1	95,4	110,4	13,2	20
K1597.4101X30	feketésszürke, RAL 7021	M10	30	53,1	36	71,1	76,1	95,4	110,4	13,2	30
K1597.4101X40	feketésszürke, RAL 7021	M10	30	53,1	36	71,1	76,1	95,4	110,4	13,2	40
K1597.4101X50	feketésszürke, RAL 7021	M10	30	53,1	36	71,1	76,1	95,4	110,4	13,2	50
K1597.5121X20	feketésszürke, RAL 7021	M12	35	59,1	43	82,8	87,8	109,9	127,4	15,6	20
K1597.5121X30	feketésszürke, RAL 7021	M12	35	59,1	43	82,8	87,8	109,9	127,4	15,6	30
K1597.5121X40	feketésszürke, RAL 7021	M12	35	59,1	43	82,8	87,8	109,9	127,4	15,6	40
K1597.5121X50	feketésszürke, RAL 7021	M12	35	59,1	43	82,8	87,8	109,9	127,4	15,6	50
K1597.2082X10	tiszta narancssárga, RAL 2004	M8	25	38,5	27,5	51,6	55,6	65	77,5	9,4	10
K1597.2082X20	tiszta narancssárga, RAL 2004	M8	25	38,5	27,5	51,6	55,6	65	77,5	9,4	20
K1597.2082X30	tiszta narancssárga, RAL 2004	M8	25	38,5	27,5	51,6	55,6	65	77,5	9,4	30
K1597.2082X40	tiszta narancssárga, RAL 2004	M8	25	38,5	27,5	51,6	55,6	65	77,5	9,4	40
K1597.3102X15	tiszta narancssárga, RAL 2004	M10	30	47	34	63,4	67,9	80	95	11,1	15
K1597.3102X30	tiszta narancssárga, RAL 2004	M10	30	47	34	63,4	67,9	80	95	11,1	30
K1597.3102X40	tiszta narancssárga, RAL 2004	M10	30	47	34	63,4	67,9	80	95	11,1	40
K1597.3102X50	tiszta narancssárga, RAL 2004	M10	30	47	34	63,4	67,9	80	95	11,1	50
K1597.4102X20	tiszta narancssárga, RAL 2004	M10	30	53,1	36	71,1	76,1	95,4	110,4	13,2	20
K1597.4102X30	tiszta narancssárga, RAL 2004	M10	30	53,1	36	71,1	76,1	95,4	110,4	13,2	30
K1597.4102X40	tiszta narancssárga, RAL 2004	M10	30	53,1	36	71,1	76,1	95,4	110,4	13,2	40
K1597.4102X50	tiszta narancssárga, RAL 2004	M10	30	53,1	36	71,1	76,1	95,4	110,4	13,2	50
K1597.5122X20	tiszta narancssárga, RAL 2004	M12	35	59,1	43	82,8	87,8	109,9	127,4	15,6	20
K1597.5122X30	tiszta narancssárga, RAL 2004	M12	35	59,1	43	82,8	87,8	109,9	127,4	15,6	30
K1597.5122X40	tiszta narancssárga, RAL 2004	M12	35	59,1	43	82,8	87,8	109,9	127,4	15,6	40
K1597.5122X50	tiszta narancssárga, RAL 2004	M12	35	59,1	43	82,8	87,8	109,9	127,4	15,6	50
K1597.20816X10	repcesárga, RAL 1021	M8	25	38,5	27,5	51,6	55,6	65	77,5	9,4	10
K1597.20816X20	repcesárga, RAL 1021	M8	25	38,5	27,5	51,6	55,6	65	77,5	9,4	20
K1597.20816X30	repcesárga, RAL 1021	M8	25	38,5	27,5	51,6	55,6	65	77,5	9,4	30
K1597.20816X40	repcesárga, RAL 1021	M8	25	38,5	27,5	51,6	55,6	65	77,5	9,4	40
K1597.31016X15	repcesárga, RAL 1021	M10	30	47	34	63,4	67,9	80	95	11,1	15
K1597.31016X30	repcesárga, RAL 1021	M10	30	47	34	63,4	67,9	80	95	11,1	30
K1597.31016X40	repcesárga, RAL 1021	M10	30	47	34	63,4	67,9	80	95	11,1	40
K1597.31016X50	repcesárga, RAL 1021	M10	30	47	34	63,4	67,9	80	95	11,1	50
K1597.41016X20	repcesárga, RAL 1021	M10	30	53,1	36	71,1	76,1	95,4	110,4	13,2	20
K1597.41016X30	repcesárga, RAL 1021	M10	30	53,1	36	71,1	76,1	95,4	110,4	13,2	30
K1597.41016X40	repcesárga, RAL 1021	M10	30	53,1	36	71,1	76,1	95,4	110,4	13,2	40
K1597.41016X50	repcesárga, RAL 1021	M10	30	53,1	36	71,1	76,1	95,4	110,4	13,2	50
K1597.51216X20	repcesárga, RAL 1021	M12	35	59,1	43	82,8	87,8	109,9	127,4	15,6	20
K1597.51216X30	repcesárga, RAL 1021	M12	35	59,1	43	82,8	87,8	109,9	127,4	15,6	30
K1597.51216X40	repcesárga, RAL 1021	M12	35	59,1	43	82,8	87,8	109,9	127,4	15,6	40
K1597.51216X50	repcesárga, RAL 1021	M12	35	59,1	43	82,8	87,8	109,9	127,4	15,6	50
K1597.20886X10	szignálzöld, RAL 6032	M8	25	38,5	27,5	51,6	55,6	65	77,5	9,4	10
K1597.20886X20	szignálzöld, RAL 6032	M8	25	38,5	27,5	51,6	55,6	65	77,5	9,4	20
K1597.20886X30	szignálzöld, RAL 6032	M8	25	38,5	27,5	51,6	55,6	65	77,5	9,4	30
K1597.20886X40	szignálzöld, RAL 6032	M8	25	38,5	27,5	51,6	55,6	65	77,5	9,4	40
K1597.31086X15	szignálzöld, RAL 6032	M10	30	47	34	63,4	67,9	80	95	11,1	15
K1597.31086X30	szignálzöld, RAL 6032	M10	30	47	34	63,4	67,9	80	95	11,1	30
K1597.31086X40	szignálzöld, RAL 6032	M10	30	47	34	63,4	67,9	80	95	11,1	40
K1597.31086X50	szignálzöld, RAL 6032	M10	30	47	34	63,4	67,9	80	95	11,1	50
K1597.41086X20	szignálzöld, RAL 6032	M10	30	53,1	36	71,1	76,1	95,4	110,4	13,2	20
K1597.41086X30	szignálzöld, RAL 6032	M10	30	53,1	36	71,1	76,1	95,4	110,4	13,2	30
K1597.41086X40	szignálzöld, RAL 6032	M10	30	53,1	36	71,1	76,1	95,4	110,4	13,2	40
K1597.41086X50	szignálzöld, RAL 6032	M10	30	53,1	36	71,1	76,1	95,4	110,4	13,2	50
K1597.51286X20	szignálzöld, RAL 6032	M12	35	59,1	43	82,8	87,8	109,9	127,4	15,6	20
K1597.51286X30	szignálzöld, RAL 6032	M12	35	59,1	43	82,8	87,8	109,9	127,4	15,6	30
K1597.51286X40	szignálzöld, RAL 6032	M12	35	59,1	43	82,8	87,8	109,9	127,4	15,6	40
K1597.51286X50	szignálzöld, RAL 6032	M12	35	59,1	43	82,8	87,8	109,9	127,4	15,6	50
K1597.20887X10	közlekedési kék, RAL 5017	M8	25	38,5	27,5	51,6	55,6	65	77,5	9,4	10

Műanyag szorítókar külső menettel és szorítóerő multiplikatórral

Termékáttekintés

Rendelési szám	Alaptest színe	X	D2	H	H2	H3	H4	A	A1	B	L
K1597.20887X20	közlekedési kék, RAL 5017	M8	25	38,5	27,5	51,6	55,6	65	77,5	9,4	20
K1597.20887X30	közlekedési kék, RAL 5017	M8	25	38,5	27,5	51,6	55,6	65	77,5	9,4	30
K1597.20887X40	közlekedési kék, RAL 5017	M8	25	38,5	27,5	51,6	55,6	65	77,5	9,4	40
K1597.31087X15	közlekedési kék, RAL 5017	M10	30	47	34	63,4	67,9	80	95	11,1	15
K1597.31087X30	közlekedési kék, RAL 5017	M10	30	47	34	63,4	67,9	80	95	11,1	30
K1597.31087X40	közlekedési kék, RAL 5017	M10	30	47	34	63,4	67,9	80	95	11,1	40
K1597.31087X50	közlekedési kék, RAL 5017	M10	30	47	34	63,4	67,9	80	95	11,1	50
K1597.41087X20	közlekedési kék, RAL 5017	M10	30	53,1	36	71,1	76,1	95,4	110,4	13,2	20
K1597.41087X30	közlekedési kék, RAL 5017	M10	30	53,1	36	71,1	76,1	95,4	110,4	13,2	30
K1597.41087X40	közlekedési kék, RAL 5017	M10	30	53,1	36	71,1	76,1	95,4	110,4	13,2	40
K1597.41087X50	közlekedési kék, RAL 5017	M10	30	53,1	36	71,1	76,1	95,4	110,4	13,2	50
K1597.51287X20	közlekedési kék, RAL 5017	M12	35	59,1	43	82,8	87,8	109,9	127,4	15,6	20
K1597.51287X30	közlekedési kék, RAL 5017	M12	35	59,1	43	82,8	87,8	109,9	127,4	15,6	30
K1597.51287X40	közlekedési kék, RAL 5017	M12	35	59,1	43	82,8	87,8	109,9	127,4	15,6	40
K1597.51287X50	közlekedési kék, RAL 5017	M12	35	59,1	43	82,8	87,8	109,9	127,4	15,6	50
K1597.20884X10	közlekedésvörös, RAL 3020	M8	25	38,5	27,5	51,6	55,6	65	77,5	9,4	10
K1597.20884X20	közlekedésvörös, RAL 3020	M8	25	38,5	27,5	51,6	55,6	65	77,5	9,4	20
K1597.20884X30	közlekedésvörös, RAL 3020	M8	25	38,5	27,5	51,6	55,6	65	77,5	9,4	30
K1597.20884X40	közlekedésvörös, RAL 3020	M8	25	38,5	27,5	51,6	55,6	65	77,5	9,4	40
K1597.31084X15	közlekedésvörös, RAL 3020	M10	30	47	34	63,4	67,9	80	95	11,1	15
K1597.31084X30	közlekedésvörös, RAL 3020	M10	30	47	34	63,4	67,9	80	95	11,1	30
K1597.31084X40	közlekedésvörös, RAL 3020	M10	30	47	34	63,4	67,9	80	95	11,1	40
K1597.31084X50	közlekedésvörös, RAL 3020	M10	30	47	34	63,4	67,9	80	95	11,1	50
K1597.41084X20	közlekedésvörös, RAL 3020	M10	30	53,1	36	71,1	76,1	95,4	110,4	13,2	20
K1597.41084X30	közlekedésvörös, RAL 3020	M10	30	53,1	36	71,1	76,1	95,4	110,4	13,2	30
K1597.41084X40	közlekedésvörös, RAL 3020	M10	30	53,1	36	71,1	76,1	95,4	110,4	13,2	40
K1597.41084X50	közlekedésvörös, RAL 3020	M10	30	53,1	36	71,1	76,1	95,4	110,4	13,2	50
K1597.51284X20	közlekedésvörös, RAL 3020	M12	35	59,1	43	82,8	87,8	109,9	127,4	15,6	20
K1597.51284X30	közlekedésvörös, RAL 3020	M12	35	59,1	43	82,8	87,8	109,9	127,4	15,6	30
K1597.51284X40	közlekedésvörös, RAL 3020	M12	35	59,1	43	82,8	87,8	109,9	127,4	15,6	40
K1597.51284X50	közlekedésvörös, RAL 3020	M12	35	59,1	43	82,8	87,8	109,9	127,4	15,6	50
K1597.20888X10	világosszürke, RAL 7035	M8	25	38,5	27,5	51,6	55,6	65	77,5	9,4	10
K1597.20888X20	világosszürke, RAL 7035	M8	25	38,5	27,5	51,6	55,6	65	77,5	9,4	20
K1597.20888X30	világosszürke, RAL 7035	M8	25	38,5	27,5	51,6	55,6	65	77,5	9,4	30
K1597.20888X40	világosszürke, RAL 7035	M8	25	38,5	27,5	51,6	55,6	65	77,5	9,4	40
K1597.31088X15	világosszürke, RAL 7035	M10	30	47	34	63,4	67,9	80	95	11,1	15
K1597.31088X30	világosszürke, RAL 7035	M10	30	47	34	63,4	67,9	80	95	11,1	30
K1597.31088X40	világosszürke, RAL 7035	M10	30	47	34	63,4	67,9	80	95	11,1	40
K1597.31088X50	világosszürke, RAL 7035	M10	30	47	34	63,4	67,9	80	95	11,1	50
K1597.41088X20	világosszürke, RAL 7035	M10	30	53,1	36	71,1	76,1	95,4	110,4	13,2	20
K1597.41088X30	világosszürke, RAL 7035	M10	30	53,1	36	71,1	76,1	95,4	110,4	13,2	30
K1597.41088X40	világosszürke, RAL 7035	M10	30	53,1	36	71,1	76,1	95,4	110,4	13,2	40
K1597.41088X50	világosszürke, RAL 7035	M10	30	53,1	36	71,1	76,1	95,4	110,4	13,2	50
K1597.51288X20	világosszürke, RAL 7035	M12	35	59,1	43	82,8	87,8	109,9	127,4	15,6	20
K1597.51288X30	világosszürke, RAL 7035	M12	35	59,1	43	82,8	87,8	109,9	127,4	15,6	30
K1597.51288X40	világosszürke, RAL 7035	M12	35	59,1	43	82,8	87,8	109,9	127,4	15,6	40
K1597.51288X50	világosszürke, RAL 7035	M12	35	59,1	43	82,8	87,8	109,9	127,4	15,6	50