

Szorítócsavarok húzószorítókhoz, pneumatikus

Termékleírás / Termékillesztrációk



Leírás

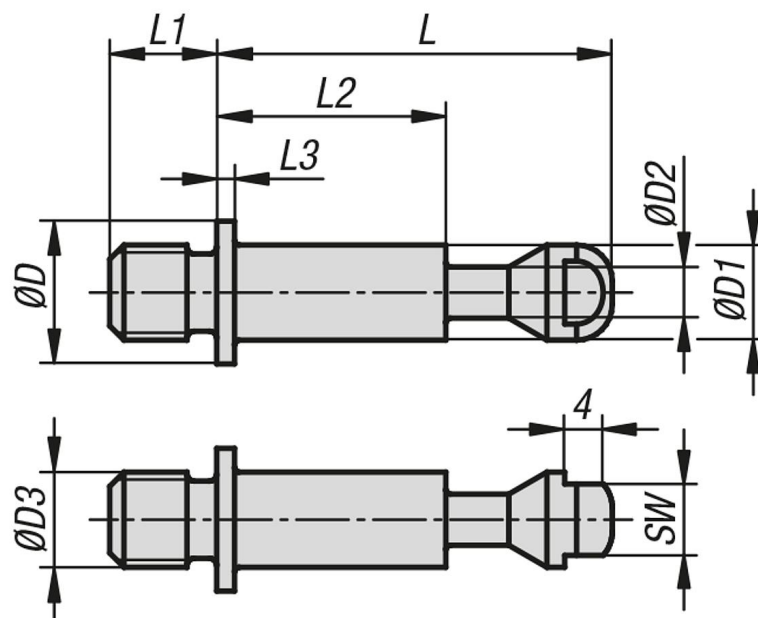
Anyag:
Nemesítható acél.

Kivitel:
nemesített és barnított.

További információk:

A pneumatikus húzószorítók feszítőcsapjai a menet segítségével csatlakoztathatók a munkadarabhoz. Ezáltal a munkadarab a húzószorítóval egy pneumatikus szelepen keresztül gyorsan összekapcsolható és kioldható. Így a rendszer nullpontos befogórendszerként is használható.

Rajzok



Termékáttekintés

Szorítócsavarok húzószorítókhoz, pneumatikus

**Szorítócsavarok húzószorítókhoz, pneumatikus****Termékáttekintés**

Rendelési szám	D	D1	D2	D3	L	L1	L2	L3	SW
K1391.108090	12	8	4,3	M8	38	9	24	1,5	6
K1391.110011	12	8	4,3	M10	38	11	24	1,5	6
K1391.112013	20	12	6,5	M12	48	13	31,5	2	10
K1391.116017	20	12	6,5	M16	48	17	31,5	2	10