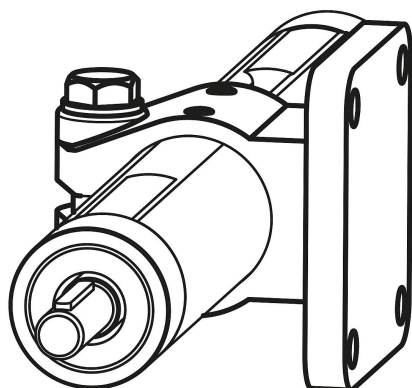
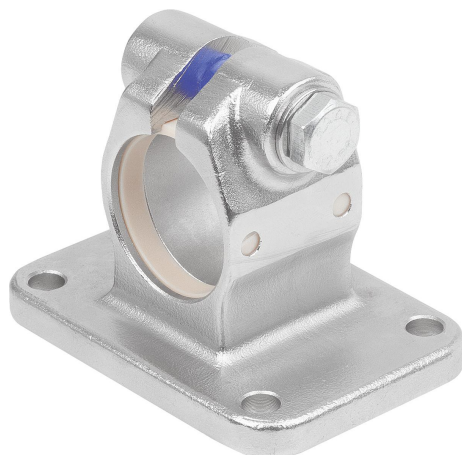


K0498



Csőösszekötő karima, acél lineáris egységhez

Termékleírás / Termékillustrációk



Leírás

Anyag:

Finomöntvény, nemesacél 1.4308.

Csavarok, A2 nemesacél.

Kivitel:

elektropolírozott.

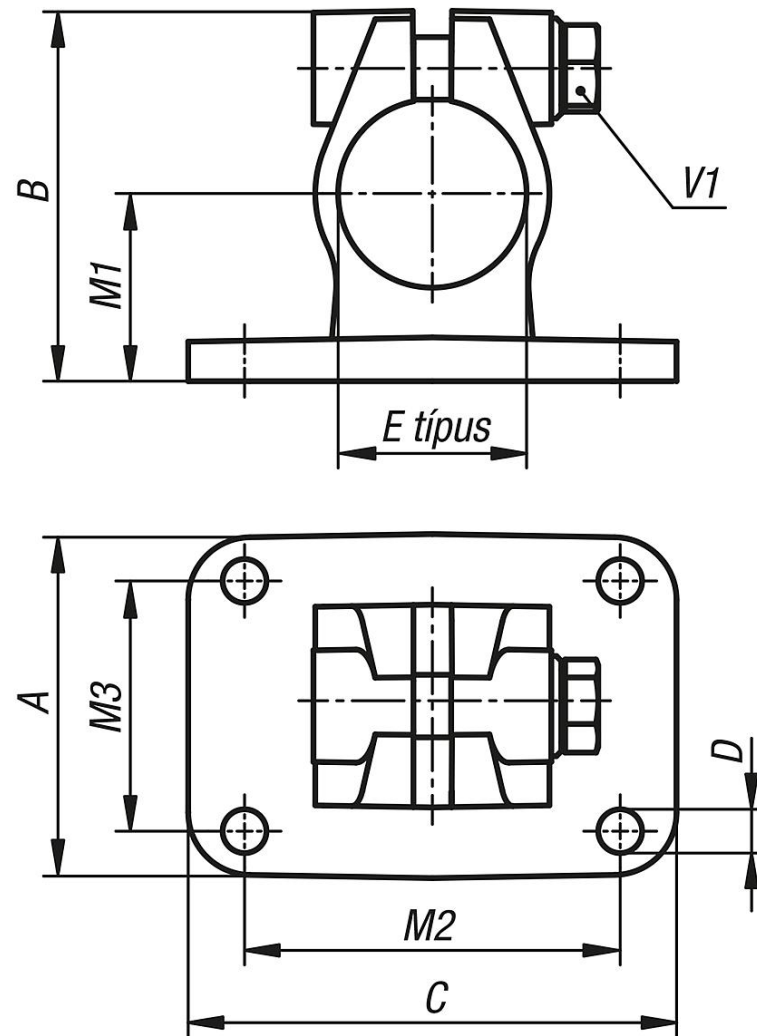
Csavarok, horganyzott.

Egyedi igényre:

Szorítókar a rögzítéshez.

Csőösszekötő karima, acél lineáris egységhez

Rajzok



Termékáttekintés

Csőösszekötő karima, nemesacél, lineáris egységhez

Rendelési szám	E típus	A	B	C	D	M1	M2	M3	V1
K0498.130	30	55	59	78	7	30	60	40	M8x30
K0498.140	40	80	80	80	9	42	60	60	M10x35