

Elforgótárcsák

Termékleírás / Termékillesztrációk



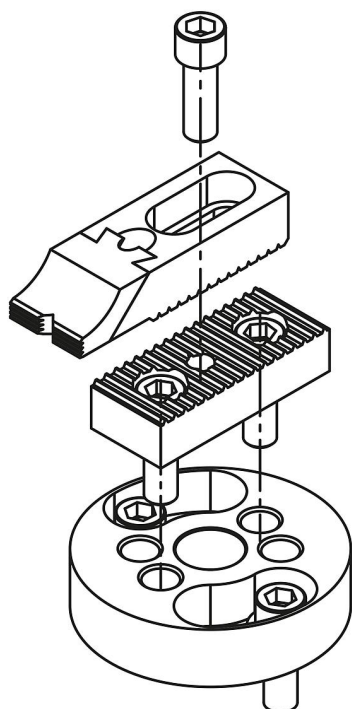
Leírás

Anyag:
Nemesítható acél.

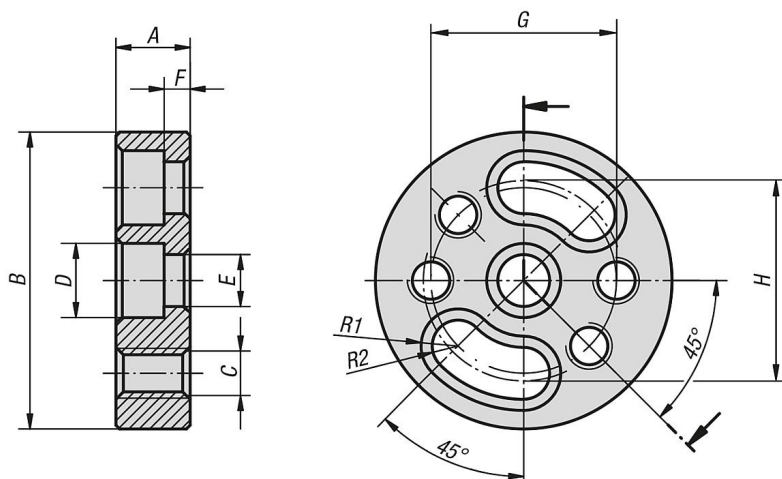
Kivitel:
Barnított.

További információk:

Ha egy K0853.920 és K0853.930 állítható mélyszorítót pl. 30°-os szög alatt kell a munkadarabhoz állítani, úgy az elforgótárcsával oldható meg. Közdarabként a K0853.940 hordozólemezt (CL) kell a felfogótárcsára felszerelni, fel kell helyezni, majd a megfelelő helyzetbe kell forgatni a mélyszorítót.



Rajzok



K0812**Elfordítótárcsák****Termékáttekintés**

Elfordítótárcsák

Rendelési szám	A	B	C	D	E	F	G	H	R1	R2	Súly kg
K0812.24212020	20	80	M12	20	14	7	50	50	10	7	0,492
K0812.24216025	25	100	M16	26	18	7	50	70,7	13	9	0,867