

Rögzítő derékszög

Termékleírás / Termékillesztrációk



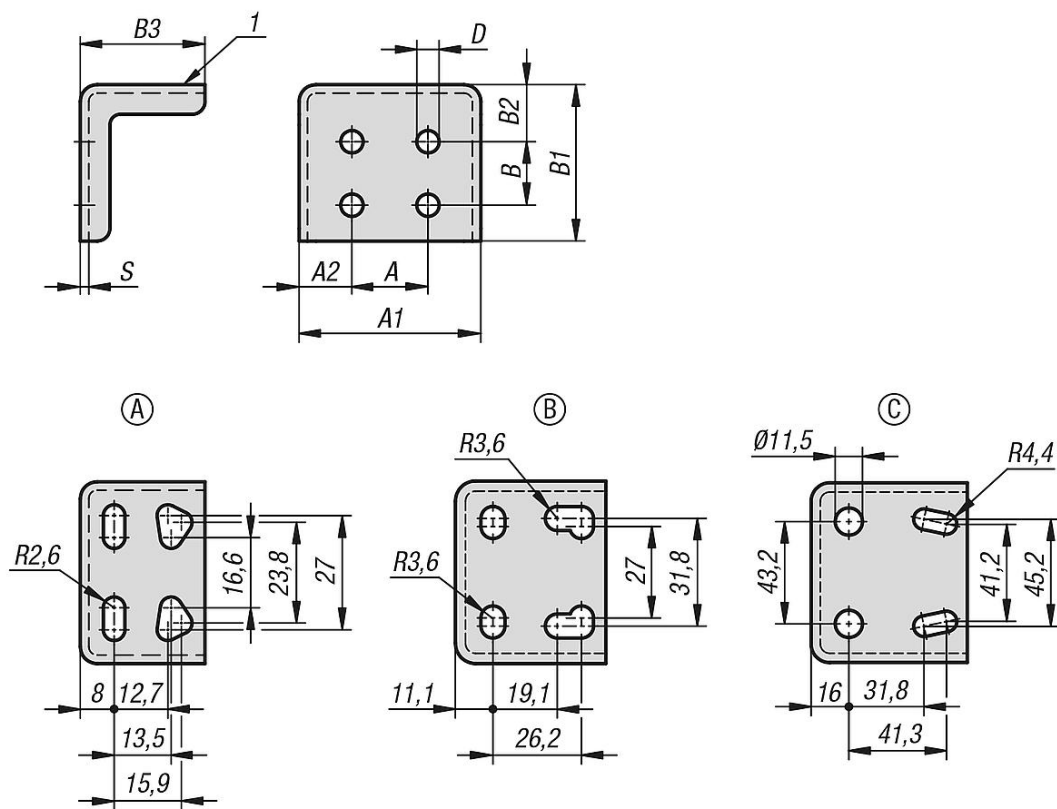
Leírás

Anyag:
Acél.

Kivitel:
horganyzott és passzívált.

Rajzi hivatkozás:
1) A szorítót erre a felületre kell rögzíteni

Rajzok



Termékáttekintés

Rögzítő derékszög

Rendelési szám	Alak	A	A1	A2	B	B1	B2	B3	D	S
K1431.02	A	18	43	12,5	15	37	13,5	29,5	5,3	2
K1431.04	B	25,4	54	14,3	19,1	41,5	12	44,5	5,5	3
K1431.06	C	44	76	16	32	62	21	66	8,5	4

K1441

Szorítóalátétek leszorító csavarokhoz

Termékleírás / Termékillustrációk



Leírás

Anyag:

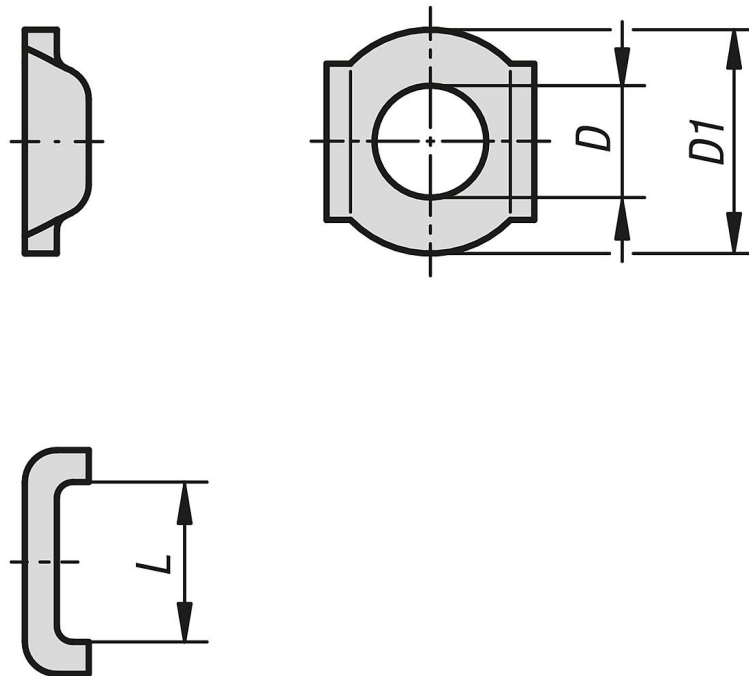
Acél vagy 1.4301 nemesacél.

Kivitel:

Acél, horganyzott.

Nemesacél, csupasz.

Rajzok



Termékáttekintés

Szorítóalátétek leszorító csavarokhoz

Rendelési szám	Anyag alaptest	D átmenő furat az alábbi méretekhez	D1	L
K1441.0041	Acél	M4	12,7	8,7
K1441.0051	Acél	M5	12,6	9,7
K1441.0061	Acél	M6	14	12
K1441.0062	Acél	M6	14	10
K1441.0081	Acél	M8	22	15,5
K1441.0101	Acél	M10	25	19
K1441.0121	Acél	M12	33	24
K1441.0161	Acél	M16	35	27
K1441.1041	Nemesacél	M4	12,7	8,7
K1441.1051	Nemesacél	M5	12,6	9,7
K1441.1061	Nemesacél	M6	14	12
K1441.1062	Nemesacél	M6	14	10

K1441

Szorítóalátétek leszorító csavarokhoz

Termékáttekintés

Rendelési szám	Anyag alaptest	D átmenő furat az alábbi méretekhez	D1	L
K1441.1081	Nemesacél	M8	22	15,5
K1441.1101	Nemesacél	M10	25	19

Leszorító csavarok, merev

Termékleírás / Termékillesztrációk



Leírás

Anyag:

Poliamid, acél vagy nemesacél.

Kivitel:

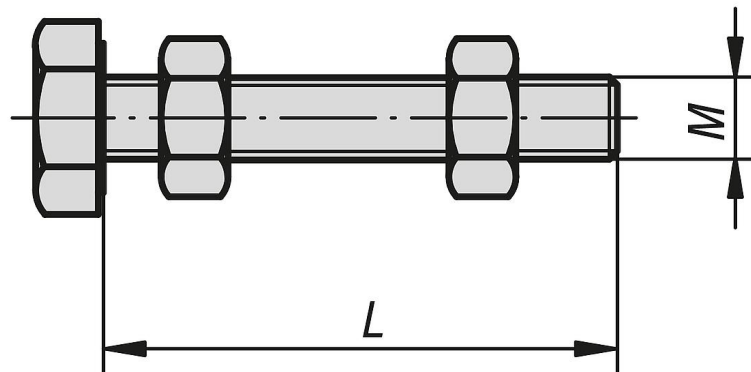
Horganyzott orsók és anyák.

K1442.204020 nejlomból.

További információk:

A K1442.204020 leszorító csavart anyával együtt szállítjuk.

Rajzok



Termékáttekintés

Leszorító csavarok, merev

Rendelési szám	Anyag alaptest	Alak	M	L
K1442.204020	Poliamid	A	M4	20
K1442.005035	Acél	A	M5	35
K1442.006025	Acél	A	M6	25
K1442.006050	Acél	A	M6	50
K1442.008040	Acél	A	M8	40
K1442.008060	Acél	A	M8	60
K1442.010050	Acél	A	M10	50
K1442.010080	Acél	A	M10	80
K1442.012075	Acél	A	M12	75
K1442.012100	Acél	A	M12	100
K1442.016150	Acél	A	M16	150



Leszorító csavarok, merev

Termékáttekintés

Rendelési szám	Anyag alaptest	Alak	M	L
K1442.104020	Nemesacél	A	M4	20
K1442.105030	Nemesacél	A	M5	30
K1442.105035	Nemesacél	A	M5	35
K1442.106040	Nemesacél	A	M6	40
K1442.106050	Nemesacél	A	M6	50
K1442.108060	Nemesacél	A	M8	60
K1442.110080	Nemesacél	A	M10	80

Leszorító csavarok, vulkanizált neoprén nyomódarabokkal

Termékleírás / Termékillesztrációk



Leírás

Anyag:

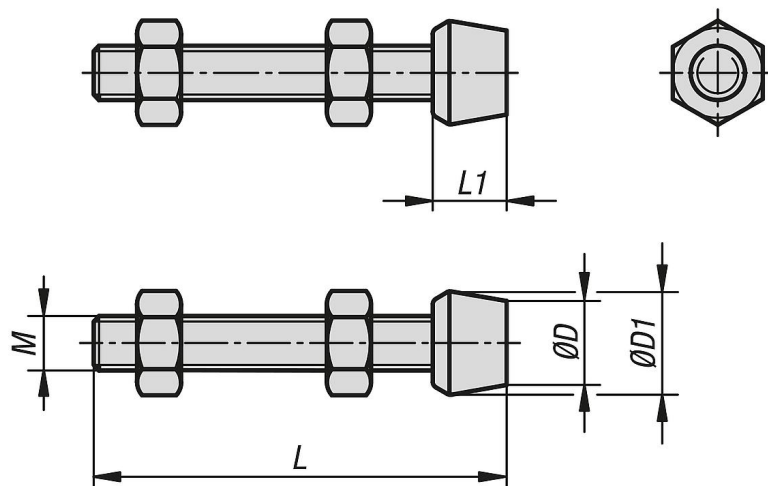
Acél menetes orsók és anyák.

Neoprén nyomódarab.

Kivitel:

Horganyzott menetes ordó és anyák.

Rajzok



Termékáttekintés

Leszorító csavarok, vulkanizált neoprén nyomódarabokkal

Rendelési szám	D	D1	M	L	L1
K1443.050372	10	10	M5	37	5,7
K1443.060441	10	16	M6	44	14
K1443.080631	13	19	M8	63	19
K1443.100851	15	24	M10	85	26