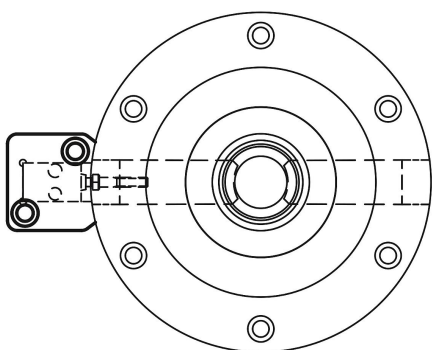
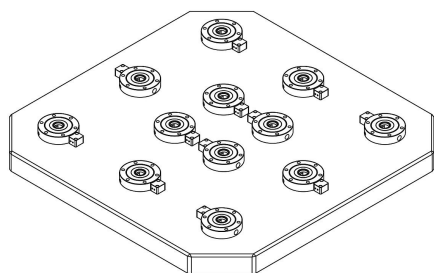


Helyzetérzékelő UNI lock beszerelhető befogókhoz

Termékleírás / Termékillustrációk



Leírás

Anyag:

Ház, nagy szilárdságú alumínium.

Kivitel:

feketére eloxált.

További információk:

A helyzetérzékelők a beszerelhető befogók nyitott (zárt) állapotának ellenőrzésére szolgálnak.

Ily módon a több beszerelhető befogóval felszerelt UNI lock befogó állomásoknál könnyedén ellenőrizhető, hogy minden tolózár nyitva van-e.

Az integrált torlólevegővel rendelkező helyzetérzékelő továbbadja a beszerelhető befogó nyitva üzenetet, ha a befogó tolózárja a nyitva végállásban található. Több beszerelhető befogó helyzete így egyfajta soros kapcsolásként kérdezhető le. A helyzetérzékelők a beszerelő befogóknak megfelelőek.

Tartalma:

2x O-gyűrű D5x1,5 mm

2x hengeresfejű csavar M8x35 mm

2x védősapka

Tartozékok:

Tartalma:

2x O-gyűrű D5x1,5 mm

2x hengeresfejű csavar M8x35 mm

2x védősapka

Alkalmazás:

K1389.

Rajzi hivatkozás:

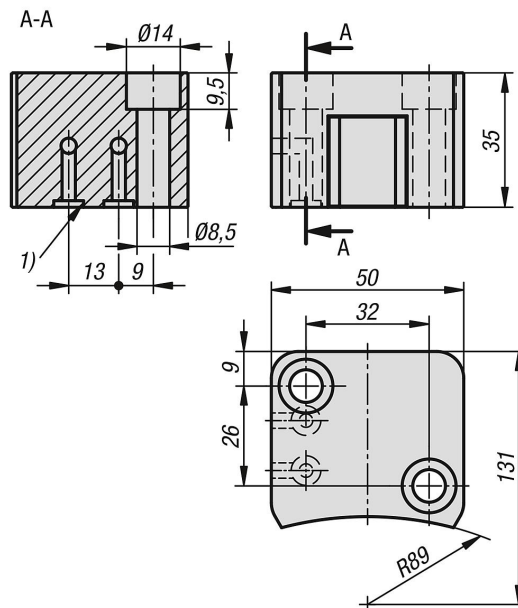
1) O-gyűrű

K1485



Helyzetérzékelő UNI lock beszerelhető befogókhöz

Rajzok



Termékáttekintés

Helyzetérzékelő UNI lock beszerelhető befogókhöz

Rendelési szám	Kivitel
K1485.176	beszerelhető befogóhoz