

## Tartócsap gyűrűs biztosítóval

### Termékleírás / Termékillesztrációk



### Leírás

#### Alapanyag:

Csap, csavaros gyűrű és ejtőgyűrű:

Ø 12, 16 és 20 = 16MnCrS5 1.7139

Ø 25 és 32 = 42CrMoS4 1.7227

Rugószalag: CK75 1.1248

#### Kivitel:

Barnított.

#### További információk:

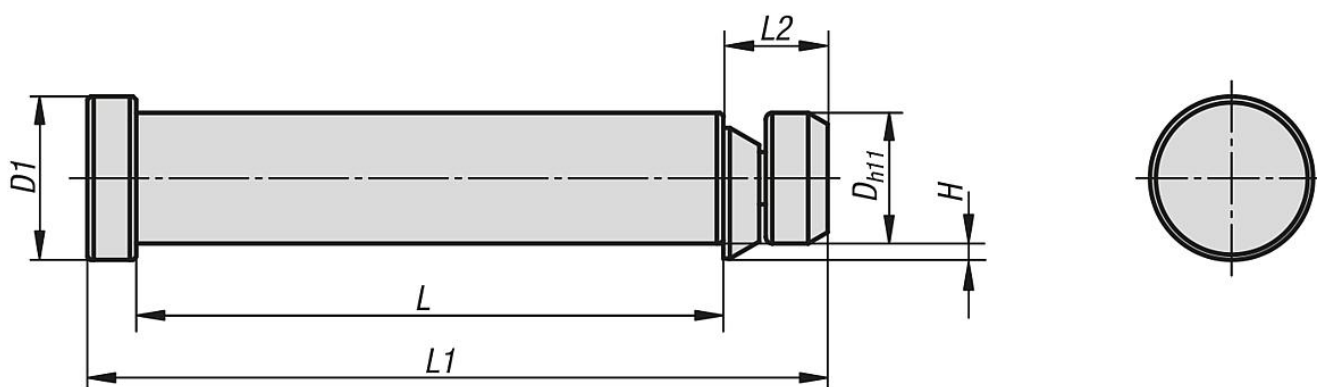
A tartócsapok teher felvételére használhatósak, oldalpofák segítségével (hasonló, mint VDI 3366). A felfogó furat D tűrését +1 mm-re kell méretezni.

A gyűrűs biztosítót egy rugószalag nyomja a kényszerhelyzetbe, a tartócsap kireteszelése csak a biztosító tudatos működtetése révén történhet.

CE tanúsítvánnyal.

A szállítási terjedelemben tartozik egy részletes használati utasítás is.

### Rajzok





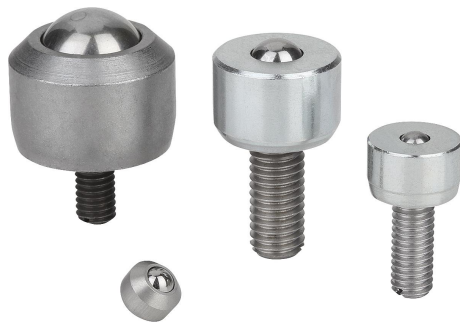
## Tartócsap gyűrűs biztosítóval

### Termékáttekintés

Rendelési szám	D	D1	L	L1	L2	H min.	Max. terhelhetőség kg
<b>K0585.12055</b>	12	15	55	69	10	1,2	300
<b>K0585.16072</b>	16	20	72	89	13	1,6	600
<b>K0585.20090</b>	20	25	90	113	16	2,1	900
<b>K0585.25115</b>	25	32	115	143	20	3	2000
<b>K0585.32145</b>	32	40	145	180	25	3,5	3200

## Golyós görgők, mini

### Termékleírás / Termékillesztrációk



### Leírás

#### Alapanyag:

Acél kivitel:  
Nagy teherbírású golyó, acél.  
Teherviselő golyók, acél.  
Ház, acél, horganyzott.  
Burkolat, acél, horganyzott.

#### Nemesacél kivitel:

Nagy teherbírású golyó.  
Teherviselő golyók, nemesacél.  
Ház, nemesacél.  
Burkolat, alumínium.

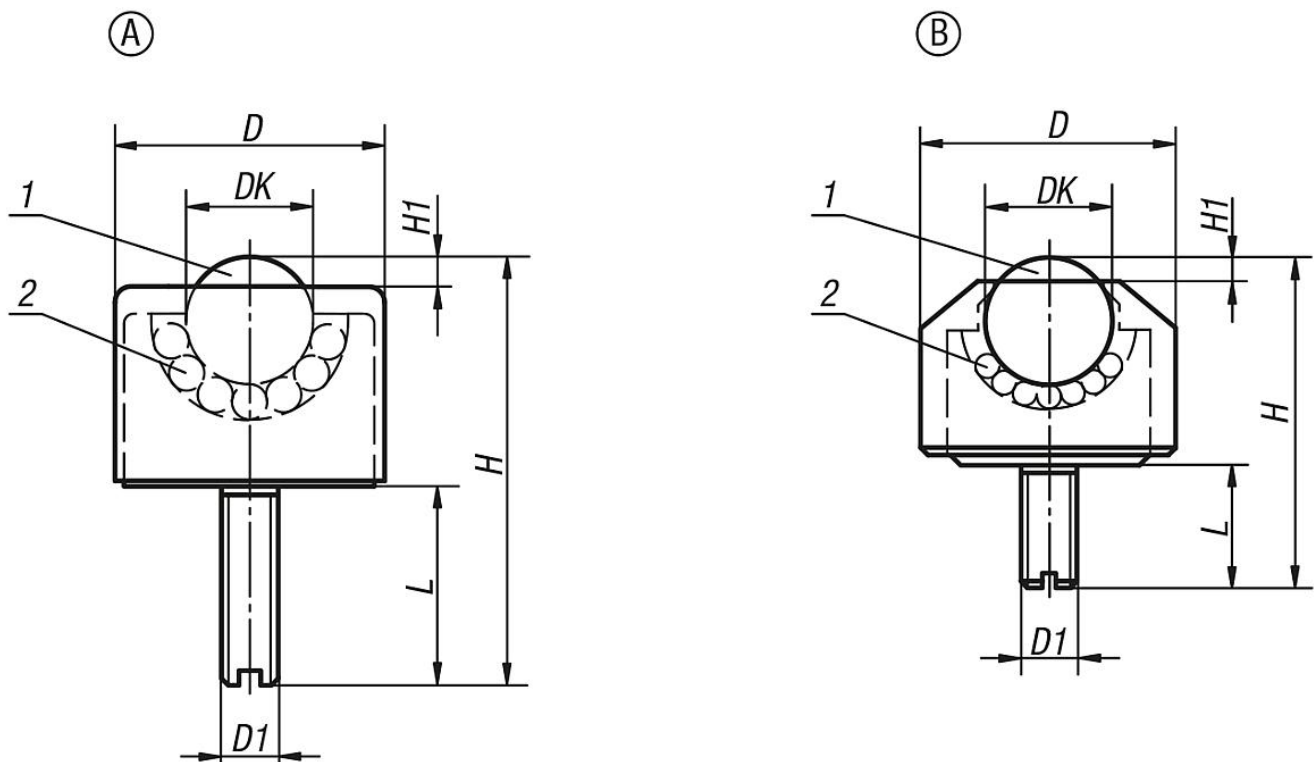
#### További információk:

A golyós görgők integrált csapágycsészével rendelkező házból, burkolatból, nagy teherbírású golyóból és több teherviselő golyókból állnak. Mérőműszerekben, tisztatéri anyagszállításban és miniatűr műszerekben történő alkalmazásra.

#### Rajzi hivatkozás:

- 1) Nagy teherbírású golyó
- 2) Hordozó golyó

### Rajzok



### Termékáttekintés

**K0749**

## Golyós görgők, mini

### Termékáttekintés

#### Golyós görgők, mini

Rendelési szám	Alak	Anyag alaptest	DK	D	D1	H	H1	L	Alapteherbírás C (N)
K0749.1105	A	Acél	4,8	13	M6	24	1	15	100
K0749.1106	A	Acél	6,4	17	M6	26	2	15	200
K0749.1108	A	Acél	7,9	18	M8	32	2	18	300
K0749.1110	A	Acél	9,6	23	M8	40	2	20	400
K0749.1113	A	Acél	12,7	28	M8	48	3,5	23	500
K0749.1216	B	Acél	15,8	24	M6	32,5	4	12	700
K0749.2205	B	Nemesacél	4,8	8	M2	8,5	1	2,5	50
K0749.2206	B	Nemesacél	6,4	13	M3	16,5	2	6	100
K0749.2208	B	Nemesacél	7,9	15	M4	20,5	2	8	150

**K0760**



## Golyós görgők acéllemez házzal

Termékleírás / Termékillustrációk



### Leírás

#### Alapanyag:

Acél, horganyzott vagy nemesacél.

#### További információk:

A acéllemez házas golyós görgők filctömítéssel rendelkeznek, amely védelmet nyújt a szennyeződések ellen.

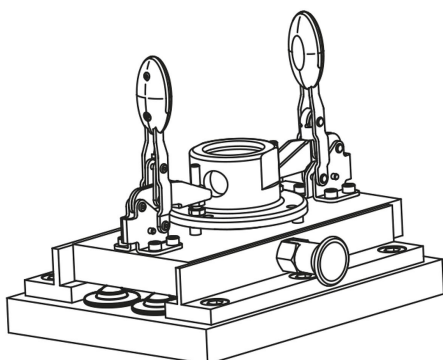
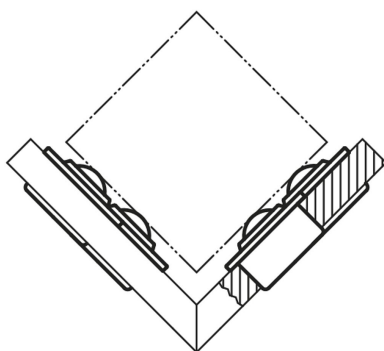
#### Rajzi hivatkozás:

- 1) Nagy teherbírású golyó
- 2) Hordozó golyó

B kivitel: fedél és ház, horganyzott, golyók, acél

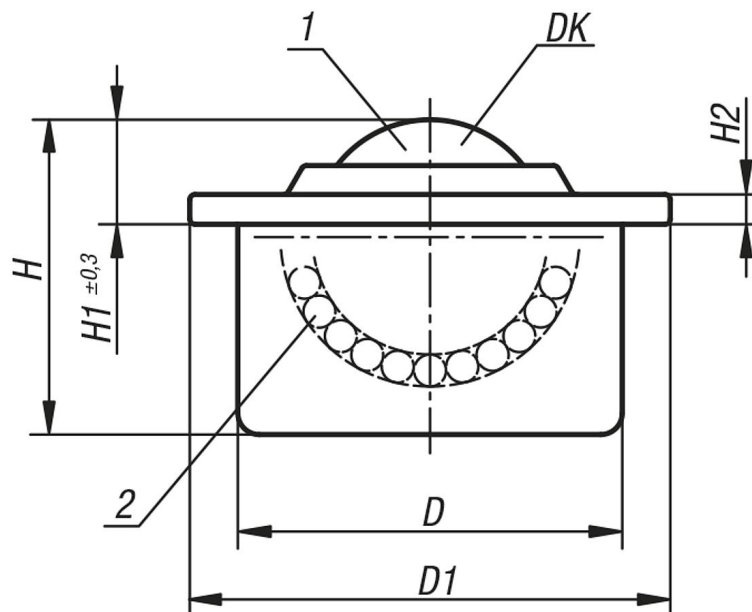
C kivitel: fedél és ház, horganyzott, golyók, nemesacél

D kivitel: fedél, ház és golyók, nemesacél



## Golyós görgők acéllemez házzal

### Rajzok



### Termékáttekintés

#### Golyós görgők acéllemez házzal

Rendelési szám	Alak	DK	D	D1	H	H1	H2	Alapteherbírás C (N)	Furatbeállító gyűrű az alábbi golyós görgőkhöz
K0760.115	B	15,8	24 ±0,065	31	21	9,5	2,8	600	K0766.024
K0760.122	B	22,2	36 ±0,080	45	30	9,8	2,8	1600	K0766.036
K0760.130	B	30	45 ±0,080	55	37	13,8	4	3000	K0766.045
K0760.145	B	44,5	62 ±0,095	75	53,5	19	4	6100	K0766.062
K0760.215	C	15,8	24 ±0,065	31	21	9,5	2,8	600	K0766.024
K0760.222	C	22,2	36 ±0,080	45	30	9,8	2,8	1600	K0766.036
K0760.230	C	30	45 ±0,080	55	37	13,8	4	3000	K0766.045
K0760.245	C	44,5	62 ±0,095	75	53,5	19	4	6100	K0766.062
K0760.315	D	15,8	24 ±0,065	31	21	9,5	2,8	380	K0766.024
K0760.322	D	22,2	36 ±0,080	45	30	9,8	2,8	1000	K0766.036
K0760.330	D	30	45 ±0,080	55	37	13,8	4	2000	K0766.045

## Golyós görgők acéllemez házzal és nagy teherbírású műanyag golyóval

### Termékleírás / Termékillusztációk



#### Leírás

##### Alapanyag:

Acél, horganyzott.

Nagy teherbírású golyó, poliamid PA 66.

##### További információk:

A műanyag futógolyós golyós görgők kiválóan alkalmasak érzékeny áruk, úgymint üveg vagy polírozott alumínium-, sárgaréz- és acéllemezek szállítására.

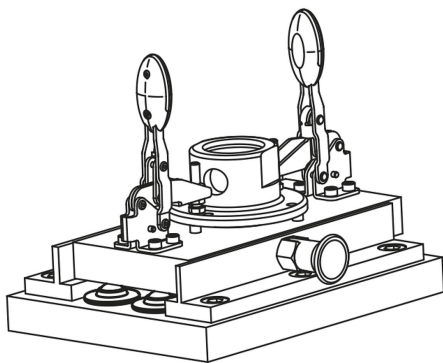
Filtőtömítéssel rendelkeznek, amely védelmet nyújt a szennyeződések ellen.

##### Rajzi hivatkozás:

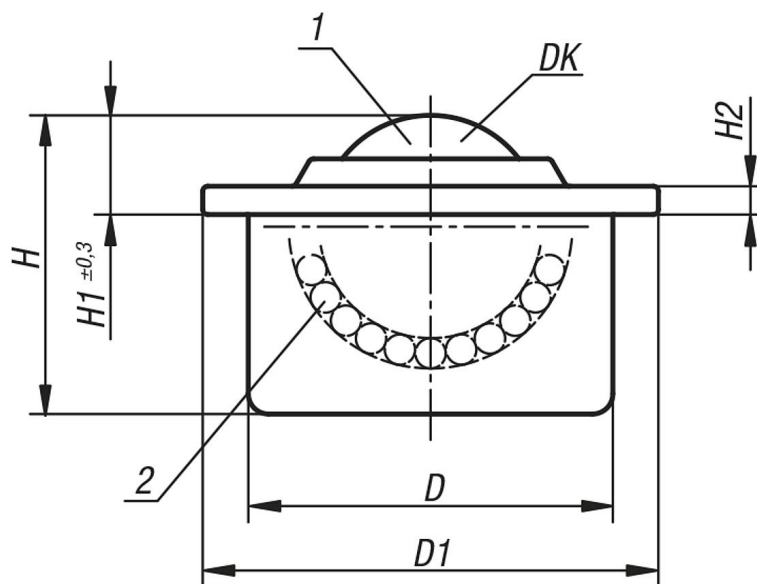
- 1) Nagy teherbírású golyó
- 2) Hordozó golyó

B kivitel: fedél és ház, horganyzott, teherviselő golyók, acél

C kivitel: fedél és ház, horganyzott, teherviselő golyók, nemesacél



### Rajzok



### Termékáttekintés

#### Golyós görgők acéllemez házzal és nagy teherbírású műanyag golyóval

**Golyós görgők acéllemez házzal és nagy teherbírású műanyag golyóval****Termékáttekintés**

Rendelési szám	Alak	DK	D	D1	H	H1	H2	Alapteherbírás C (N)	Furatbeállító gyűrű az alábbi golyós görgőkhöz
<b>K0761.115</b>	B	15,8	24 ±0,065	31	21	9,5	2,8	100	K0766.024
<b>K0761.122</b>	B	22,2	36 ±0,080	45	30	9,6	2,8	200	K0766.036
<b>K0761.130</b>	B	30	45 ±0,080	55	37	13,6	4	250	K0766.045
<b>K0761.215</b>	C	15,8	24 ±0,065	31	21	9,5	2,8	100	K0766.024
<b>K0761.222</b>	C	22,2	36 ±0,080	45	30	9,6	2,8	200	K0766.036
<b>K0761.230</b>	C	30	45 ±0,080	55	37	13,6	4	250	K0766.045



## Golyós görgők rugóelemekkel

Termékleírás / Termékillesztrációk



### Leírás

#### Alapanyag:

Acél, horganyzott.

#### További információk:

A rugóelemekkel rendelkező golyós görgők lehetővé teszik az egyenetlen felületű áruk egyenletes tehereloszlását. Gépekben, úgymint vágóprésekben, hajlítóprésekben stb., történő alkalmazás esetén a megmunkálási folyamat befejeztével az elem megemeli a munkadarabot, amely ily módon legördíthető.

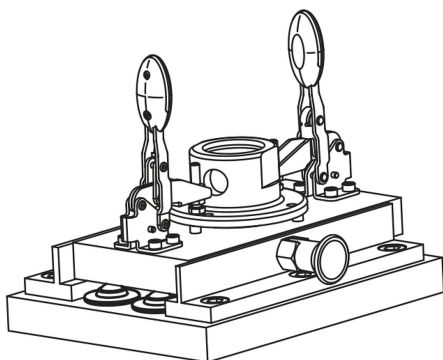
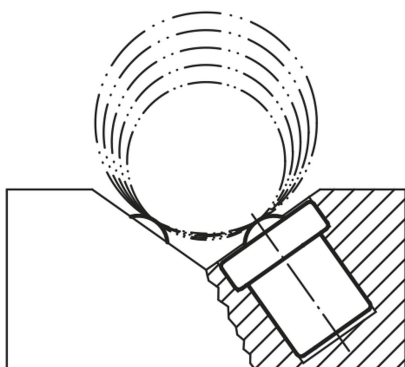
Végerő (N) esetén a golyós görgő teljesen elmerül.

#### Rajzi hivatkozás:

- 1) Nagy teherbírású golyó
- 2) Hordozó golyó

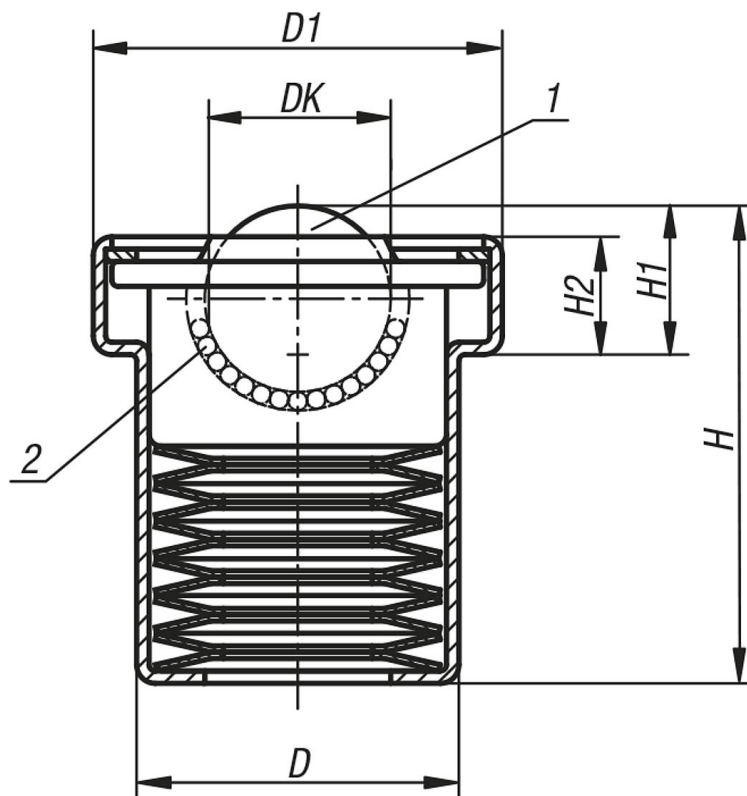
B kivitel: fedél és ház, horganyzott, golyók, acél

C kivitel: fedél és ház, horganyzott, golyók, nemesacél



## Golyós görgők rugóelemekkel

Rajzok



Termékáttekintés

### Golyós görgők rugóelemekkel

Rendelési szám	Alak	DK	D	D1	H	H1	H2	Előfeszítő erő (N)	Végerő (N)	Tűrés előfeszítő és végerőhöz (%)
K0762.122	B	22,2	39	50	51,5	18,5	14	730	860	+25 / -7,5
K0762.130	B	30	48,2	62	70	24,4	17,7	1350	1600	+15 / -7,5
K0762.145	B	45	66,4	85	100,5	35,6	24,2	2280	2770	+15 / -7,5
K0762.222	C	22,2	39	50	51,5	18,5	14	730	860	+25 / -7,5
K0762.230	C	30	48,2	62	70	24,4	17,7	1350	1600	+15 / -7,5
K0762.245	C	45	66,4	85	100,5	35,6	24,2	2280	2770	+15 / -7,5

## Golyós görgők masszív acélházzal

### Termékleírás / Termékillusztációk



#### Leírás

##### Alapanyag:

Acél, horganyzott.

##### További információk:

A masszív acéllemez golyós görgők még erős ütó igénybevételek és szélsőséges feltételek mellett is működőképesek maradnak.

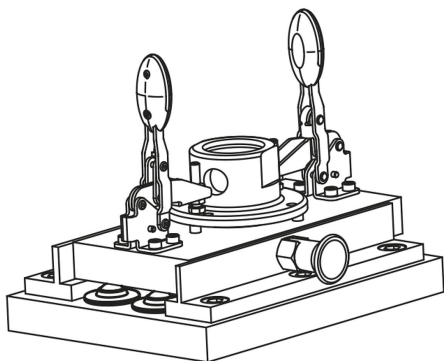
Filctömítéssel rendelkeznek, amely védelmet nyújt a szennyeződések ellen.

##### Rajzi hivatkozás:

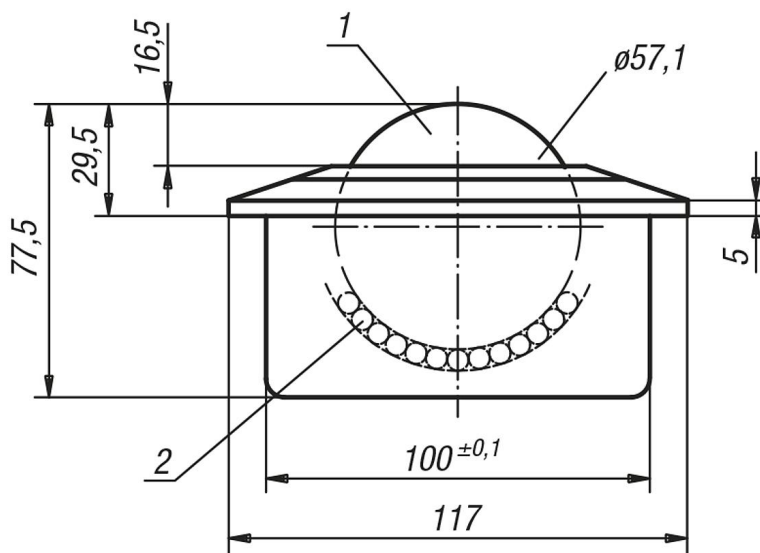
- 1) Nagy teherbírású golyó
- 2) Hordozó golyó

B kivitel: fedél és ház, horganyzott, golyók, acél

C kivitel: fedél és ház, horganyzott, golyók, nemesacél



### Rajzok



### Termékáttekintés

#### Golyós görgők masszív acélházzal

Rendelési szám	Alak	Alapteherbírás C (N)	Furatbeállító gyűrű az alábbi golyós görgőkhöz
K0763.160	B	15000	K0766.100
K0763.260	C	10000	K0766.100

**K0763**

## **Golyós görgők masszív acélházzal**



## Golyós görgők rögzítőfuratokkal, ház nélkül

### Termékleírás / Termékillesztrációk



#### Leírás

##### Alapanyag:

Acél, horganyzott.

##### További információk:

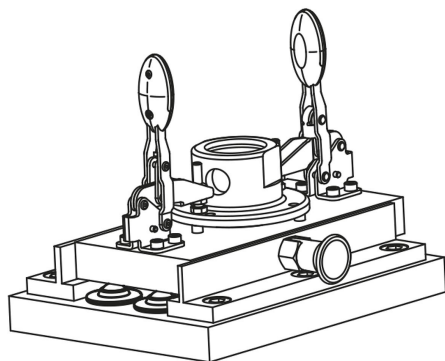
A rögzítőfuratokkal rendelkező golyós görgők könnyen fel- és leszerelhetők.

##### Rajzi hivatkozás:

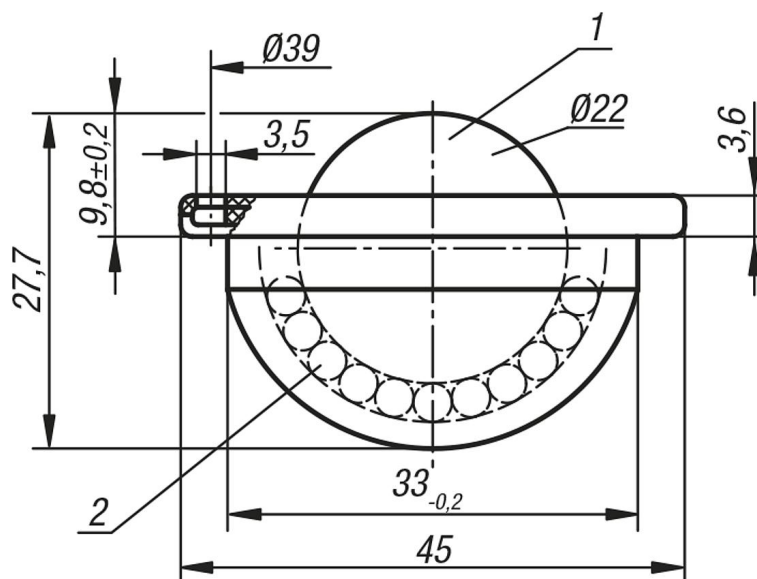
- 1) Nagy teherbírású golyó
- 2) Hordozó golyó

B kivitel: fedél és ház, horganyzott, golyók, acél

C kivitel: fedél és ház, horganyzott, golyók, nemesacél



### Rajzok



### Termékáttekintés

#### Golyós görgők rögzítőfuratokkal, ház nélkül

Rendelési szám	Alak	Rögzítőfuratok darabszáma	Alapteherbírás C (N)
K0764.122	B	3	1200
K0764.222	C	3	900

## Golyós görgők rögzítőelemmel

### Termékleírás / Termékillusztrációk



#### Leírás

##### Alapanyag:

Acél, horganyzott.

##### További információk:

A rögzítőelemmel rendelkező golyós görgők könnyen fel- és leszerelhetők a funkcionális oldal felől. A rögzítés rugós karmokkal történik. Ezek nagy túréseket tesznek lehetővé a beszerelő furatban.

Filctömítéssel rendelkeznek, amely védelmet nyújt a szennyeződések ellen.

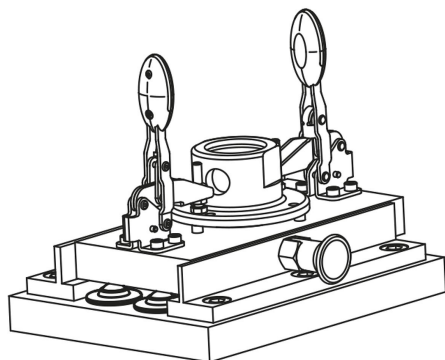
S = felfogó elem minimális névleges vastagsága.

##### Rajzi hivatkozás:

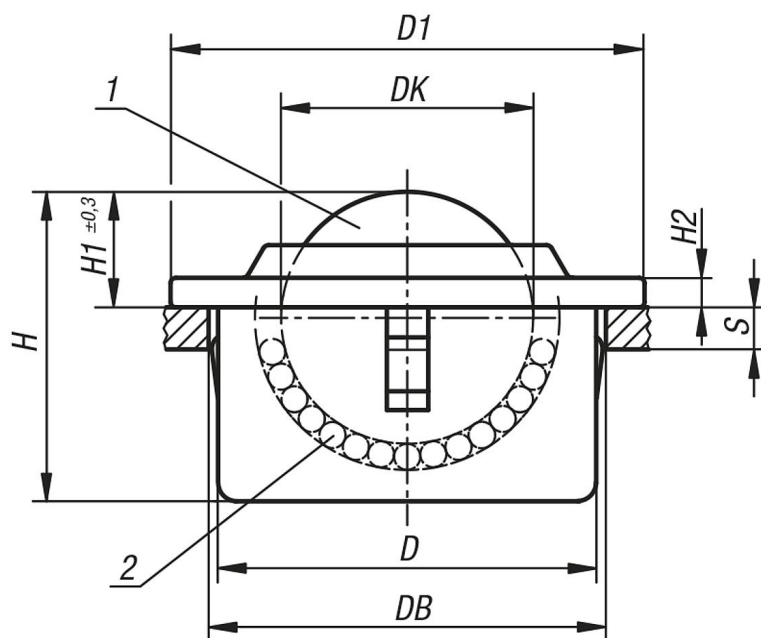
- 1) Nagy teherbírású golyó
- 2) Hordozó golyó

B kivitel: fedél és ház, horganyzott, golyók, acél

C kivitel: fedél és ház, horganyzott, golyók, nemesacél



### Rajzok



### Termékáttekintés

#### Golyós görgők rögzítőelemmel



## Golyós görgők rögzítőelemmel

### Termékáttekintés

Rendelési szám	Alak	DK	D	D1	Felfogó-Ø DB	H	H1	H2	S	Alapteherbírás C (N)
<b>K0765.115</b>	B	15,8	24 ±0,1	31	25 +0,5	21	9,5	2,8	2	600
<b>K0765.122</b>	B	22,2	36 ±0,1	45	37 +0,5	30	9,8	2,8	3	1600
<b>K0765.130</b>	B	30	45 ±0,1	55	46 +0,5	37	13,8	4	6	3000
<b>K0765.215</b>	C	15,8	24 ±0,1	31	25 +0,5	21	9,5	2,8	2	600
<b>K0765.222</b>	C	22,2	36 ±0,1	45	37 +0,5	30	9,8	2,8	3	1600
<b>K0765.230</b>	C	30	45 ±0,1	55	46 +0,5	37	13,8	4	6	3000

## Tűrés gyűrűk

### Termékleírás / Termékillusztrációk



#### Leírás

**Alapanyag:**  
Rugószalagacél.

**További információk:**

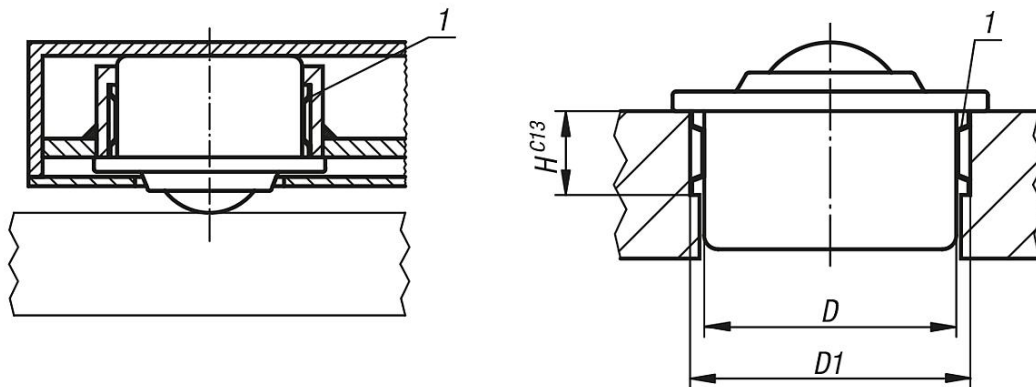
Az átmérőcsökkentő gyűrűk használatával nagy tűrésmező valószínűsíthető meg az összekapcsolandó elemek között.

A golyós görgők gyorsan és költségtakarékosan beszerelhetők.

**Rajzi hivatkozás:**

1) Tűrés gyűrű

### Rajzok



### Termékáttekintés

#### Tűrés gyűrűk

Rendelési szám	D	Beszerelesi méretek D1	Beszerelesi méretek H
K0766.024	24	25,7 +0,2	7
K0766.036	36	37,7 +0,2	12
K0766.045	45	46,7 +0,2	12
K0766.062	62	64,1 +0,3	15
K0766.100	100	102,5 +0,35	19



## Szemescsavarok, DIN 580 / nemesacél, hasonló, mint DIN 580

### Termékleírás / Termékillustrációk



#### Leírás

##### Alapanyag:

1.1141 betétedzésű acél vagy 1.4301 nemesacél.

##### Kivitel:

Acél: süllyesztékben kovácsolt.

Nemesacél: öntött.

##### További információk:

DIN 580 szerinti Szemescsavarok acélból:

Magas követelményszintű emelési tevékenységekhez biztonságot megkövetelő területeken (gépgyártás, teherfellevő eszközök, rögzítőeszközök).

DIN 580 szerinti Szemescsavarok nemesacélból:

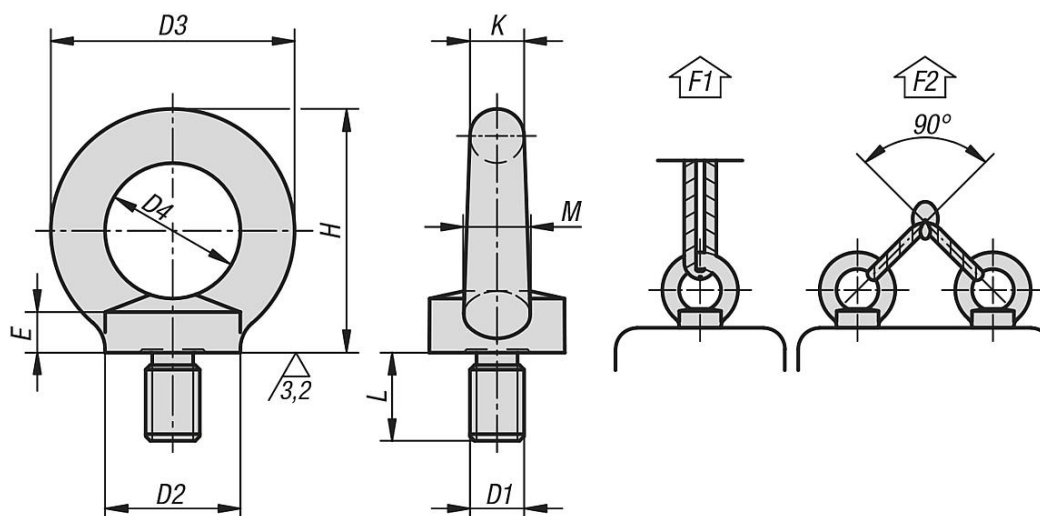
Nem magas követelményszintű, könnyű emelési tevékenységekhez, mint pl. kerítésgyártás, lezáró láncok, valamint könnyű rögzítési igények.

F2 teherbírás max 45° alatt (szemescsavaronként).

##### Kérésre:

CE-jelöléssel és megfelelőségi tanúsítvánnyal rendelhető.

### Rajzok



### Termékáttekintés

#### Gyűrűcsavarok, DIN 580 / nemesacél, hasonló, mint DIN 580

Rendelési szám	Anyag alaptest	D1	L	D2	D3	D4	E	H	K	M	F1 max. kN	F2 max. kN
K0767.08	Acél	M8	13	20	36	20	6	36	8	10	1,4	0,95
K0767.10	Acél	M10	17	25	45	25	8	45	10	12	2,3	1,7
K0767.12	Acél	M12	20,5	30	54	30	10	53	12	14	3,4	2,4
K0767.16	Acél	M16	27	35	63	35	12	62	14	16	7	5
K0767.20	Acél	M20	30	40	72	40	14	71	16	19	12	8,3
K0767.24	Acél	M24	36	50	90	50	18	90	20	24	18	12,7
K0767.108	Nemesacél	M8	13	20	36	20	6	36	8	10	1,4	0,95
K0767.110	Nemesacél	M10	17	25	45	25	8	45	10	12	2,3	1,7
K0767.112	Nemesacél	M12	20,5	30	54	30	10	53	12	14	3,4	2,4

## Szemescsavarok, DIN 580 / nemesacél, hasonló, mint DIN 580

### Termékáttekintés

Rendelési szám	Anyag alaptest	D1	L	D2	D3	D4	E	H	K	M	F1 max. kN	F2 max. kN
<b>K0767.116</b>	Nemesacél	M16	27	35	63	35	12	62	14	16	7	5

### Tájékoztatás(ok) erről a cikkről

A gyűrűs csavarokat ott veszik használatba, ahol nehéz terheket kell felvenni. A gyűrűs csavarokat nagy stabilitásuk miatt elsősorban a gépgyártásban, teherfelvevőként és ütközőként használják. Csavarfej helyett a gyűrűs csavarokon egy gyűrű található. A DIN 580 szerinti gyűrűs csavarok menete a »szemes csavarokkal szemben közvetlenül a gyűrűn ered. A gyűrűs csavarok elsősorban állandó teherfelvevő eszközként szolgálnak az ipari és építkezési szállítási feladatokban. A teherbírásuk akkor a legoptimálisabb, ha a teljes menet be van csavarozva az alapba. A gyűrűs csavarok acél vagy nemesacél változatban kaphatók, valamint elforgatható, nagy szilárdságú »10-es minőségi osztályú gyűrűs csavarokként is elérhetők.

## Szemesanyák, DIN 582 / nemesacél, hasonló, mint DIN 582

### Termékleírás / Termékillesztrációk



#### Leírás

##### Alapanyag:

1.1141 betétedzésű acél vagy 1.4301 nemesacél.

##### Kivitel:

Acél: süllyesztékben kovácsolt.

Nemesacél: öntött.

##### További információk:

DIN 582 szerinti szemesanyák acélból:

Magas követelményszintű emelési tevékenységekhez biztonságot megkövetelő területeken (gépgyártás, teherfellevő eszközök, rögzítőeszközök).

DIN 582 szerinti szemesanyák nemesacélból:

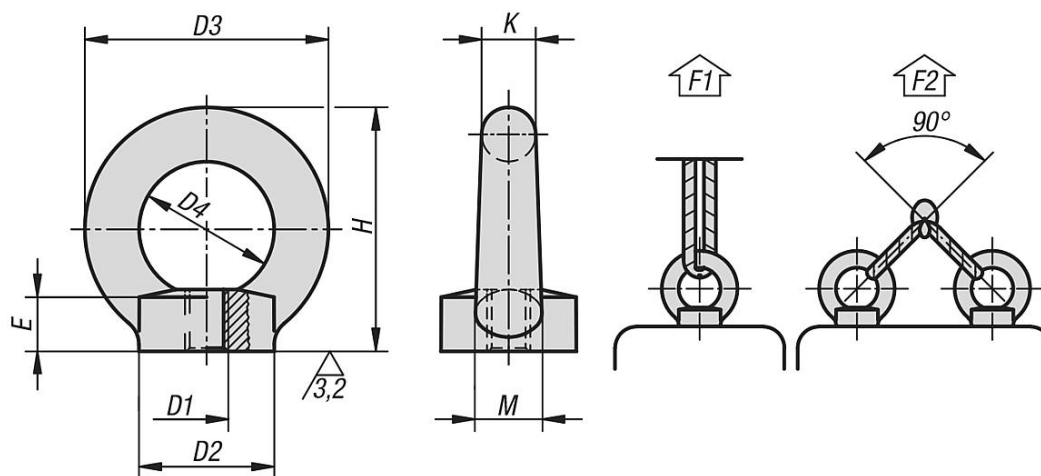
Nem magas követelményszintű, könnyű emelési tevékenységekhez, mint pl. kerítésgyártás, lezáró láncok, valamint könnyű rögzítési igények.

F2 teherbírás max 45° alatt (szemesanyánként).

##### Kérésre:

CE-jelöléssel és megfelelőségi tanúsítvánnyal rendelhető.

### Rajzok



### Termékáttekintés

#### Gyűrűs anyák, DIN 582 / nemesacél, hasonló, mint DIN 582

Rendelési szám	Anyag alaptest	D1	D2	D3	D4	E	H	K	M	F1 max. kN	F2 max. kN
K0768.08	Acél	M8	20	36	20	8,5	36	8	10	1,4	0,95
K0768.10	Acél	M10	25	45	25	10	45	10	12	2,3	1,7
K0768.12	Acél	M12	30	54	30	11	53	12	14	3,4	2,4
K0768.16	Acél	M16	35	63	35	13	62	14	16	7	5
K0768.20	Acél	M20	40	72	40	16	71	16	19	12	8,3
K0768.24	Acél	M24	50	90	50	20	90	20	24	18	12,7
K0768.108	Nemesacél	M8	20	36	20	8,5	36	8	10	1,4	0,95
K0768.110	Nemesacél	M10	25	45	25	10	45	10	12	2,3	1,7
K0768.112	Nemesacél	M12	30	54	30	11	53	12	14	3,4	2,4
K0768.116	Nemesacél	M16	35	63	35	13	62	14	16	7	5

**K0768****Szemesanyák, DIN 582 / nemesacél, hasonló, mint DIN 582****Termékáttekintés**

Rendelési szám	Anyag alaptest	D1	D2	D3	D4	E	H	K	M	F1 max. kN	F2 max. kN
<b>K0768.120</b>	Nemesacél	M20	40	72	40	16	71	16	19	12	8,3

## Szemescsavarok, forgatható, nagyszilárdságú, 10-es minőségi osztály

### Termékleírás / Termékillustrációk



#### Leírás

**Alapanyag:**

Gyűrű, 1.6541 acél.

Csavar, acél.

**Kivitel:**

Szem, kovácsolt és nagyszilárdságra nemesített.

100% elektromágneses repedésvizsgálat az EN 1677-1 szerint, 4-szeres biztonság.

Műanyag bevonatú.

Csavar, 10.9 szilárdsági osztály.

**További információk:**

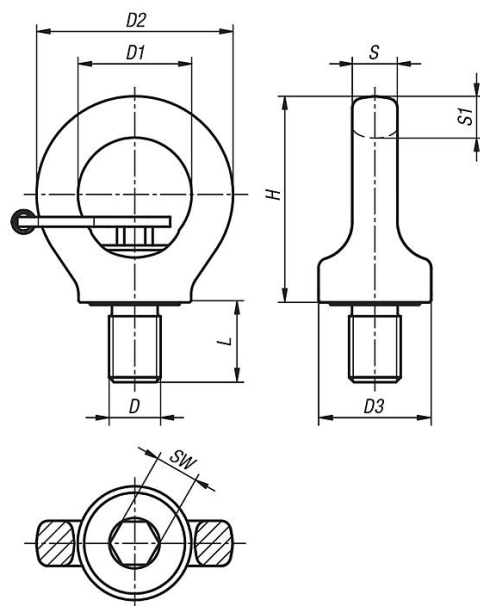
A DIN 580 szemescsavarokkal ellentétben a szem forgatható csapágyazású, ezáltal beállítható az erő iránya és kizárt a véletlen fel- vagy túlcsvarás.

- 4-szeres biztonság
- oldalirányú illesztés 90°-ban lehetséges
- meghúzott csavar esetén a gyűrűtest 360°-ban forgatható

A megadott terhelési értékek 1x névleges menetátmérőnek megfelelő minimális becsavarási mélységre vonatkoznak, 363 N/mm<sup>2</sup> minimális húzószilárdságú acél esetén, -20 °C ... +100 °C alkalmazási hőmérséklet mellett.

## Szemescsavarok, forgatható, nagyszilárdságú, 10-es minőségi osztály

### Rajzok



„G” maximális szállítási súly [kg] különböző rögzítési módok esetén

Rögzítési mód								
Függesztékek száma	1	2	1	2	2	2	3 - 4	3 - 4
Dőlésszög $\alpha$	0°	0°	90°	90°	0°-45°	45°-60°	0°-45°	45°-60°
M8	1000	2000	300	600	420	300	630	450
M10	1000	2000	400	800	560	400	840	600
M12	2000	4000	750	1500	1000	750	1600	1120
M16	4000	8000	1500	3000	2000	1500	3150	2250
M20	6000	12000	2300	4600	3220	2300	4830	3450
M24	8000	16000	3200	6400	4480	3200	6700	4800
M30	12000	24000	4500	9000	6300	4500	9400	6700

### Termékáttekintés

#### Gyűrűcsavarok, forgatható, nagyszilárdságú, 10-es minőségi osztály

Rendelési szám	Kivitel	D	D1	D2	D3	H	L	S	S1	SW	Terhelhetőség kg
<b>K0769.08151</b>	imbuszkulccsal	M8	25	44	25	47	12	9	9,5	6	300
<b>K0769.10151</b>	imbuszkulccsal	M10	25	44	26	47	15	9	9,5	6	400
<b>K0769.12181</b>	imbuszkulccsal	M12	30	52	34	55	18	11	11	8	750
<b>K0769.16241</b>	imbuszkulccsal	M16	35	61	35	64	24	14	13	10	1500
<b>K0769.20301</b>	imbuszkulccsal	M20	40	70	44	74	30	16	15	12	2300
<b>K0769.24361</b>	imbuszkulccsal	M24	48	84	52	91	36	19	18	14	3200
<b>K0769.30451</b>	imbuszkulccsal	M30	60	105	61	112	45	25	22,5	17	4500
<b>K0769.08150</b>	imbuszkulcs nélkül	M8	25	44	25	47	12	8	11	6	300
<b>K0769.10150</b>	imbuszkulcs nélkül	M10	25	44	25	47	15	8	11	6	400
<b>K0769.12180</b>	imbuszkulcs nélkül	M12	30	52	33	55	18	10	13	8	750
<b>K0769.16240</b>	imbuszkulcs nélkül	M16	35	61	35	64	24	14	13	10	1500
<b>K0769.20300</b>	imbuszkulcs nélkül	M20	40	70	44	74	30	16	17	12	2300
<b>K0769.24360</b>	imbuszkulcs nélkül	M24	48	84	52	91	36	19	21	14	3200
<b>K0769.30450</b>	imbuszkulcs nélkül	M30	60	108	62	112	45	27	26	17	4500

## Emelőszemek, 360 fokban forgatható, 8-as minőségi osztály

Termékleírás / Termékillustrációk



### Leírás

**Alapanyag:**

Acél.

**Kivitel:**

8-as minőségi osztály, golyóscsapágyazású.

Műanyag bevonatú, piros.

**További információk:**

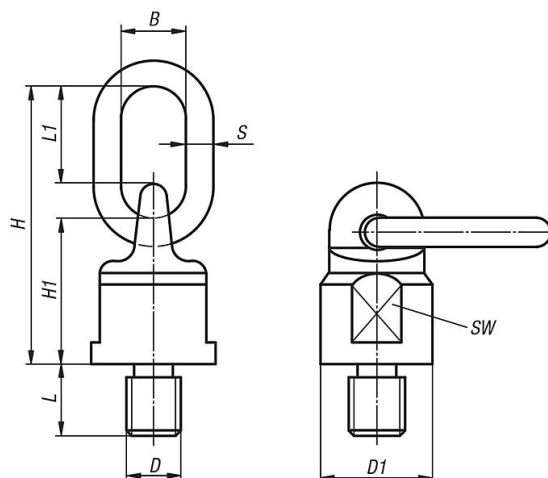
Kompakt és könnyű építési mód, minden irányból maximálisan terhelhető. 4-szeres biztonság törés ellen minden terhelési irányban. 360°-ban forgatható. A tag lengéstartománya max. 180°. A golyóscsapágyazás révén az emelőszem terhelés alatt is forgatható.

Legyen szó a terhek emeléséről vagy a rakomány biztosításáról, a forgatható emelőszemek számos területen használhatók.

A terhelhetőség érvényessége céljából mindig meg kell győződni arról, hogy a szem egy vonalba esik a teherrel. Az emelőszemnek síkszerűen kell felfeküdnie a támasztófelületre és mindig becsavarva kell lennie.

## Emelőszemek, 360 fokban forgatható, 8-as minőségi osztály

### Rajzok



„G” maximális szállítási súly [kg] különböző rögzítési módok esetén

Rögzítési mód								
Függesztékek száma	1	2	1	2	2	2	3 - 4	3 - 4
Dőlésszög $\alpha$	0°	0°	90°	90°	0°-45°	45°-60°	0°-45°	45°-60°
M10	600	1200	300	600	420	300	630	450
M12	1000	2000	500	1000	750	500	1100	750
M16	2000	4000	1120	2000	1500	1120	2360	1600
M20	4000	8000	2000	4000	2800	2000	4000	3000
M24	6300	12500	3150	6300	4250	3150	6300	4750
M30	10600	21200	5300	10600	7100	5800	11200	8000
M36	12500	25000	8000	16000	11200	8000	16800	12000

### Termékáttekintés

#### Emelőszemek, 360 fokban forgatható, 8-as minőségi osztály

Rendelési szám	B	D	D1	H	H1	L	L1	S	SW	Terhelhetőség kg
<b>K0770.1018</b>	30	M10	38	105	50	18	46	13	30	300
<b>K0770.1218</b>	30	M12	38	105	50	18	46	13	30	500
<b>K0770.1620</b>	30	M16	38	105	50	20	46	13	30	1120
<b>K0770.2030</b>	34	M20	50	131	61	30	57	16	40	2000
<b>K0770.2430</b>	40	M24	58	153	68	30	70	19	48	3150
<b>K0770.3035</b>	40	M30	75	165	80	35	65	20	65	5300
<b>K0770.3654</b>	50	M36	85	205	95	54	90	22	75	8000



## Rögzítési pontok, hegeszthetők

### Termékleírás / Termékillustrációk



### Leírás

**Alapanyag:**

Kengyel, 1.6541 acél.

Hegeszthető keret, acél (S355JR).

**Kivitel:**

Kengyel, kovácsolt, nagyszilárdságra nemesített, műanyag bevonatú, piros.

Hegeszthető keret, kovácsolt, nemesített, csupasz.

**További információk:**

A hegesztésre szolgáló rögzítési pontok gyors szerelés tesznek lehetővé.

Kompakt építési móddal rendelkeznek és minden irányból 4-szeres biztonsággal terhelhetők törés ellen.

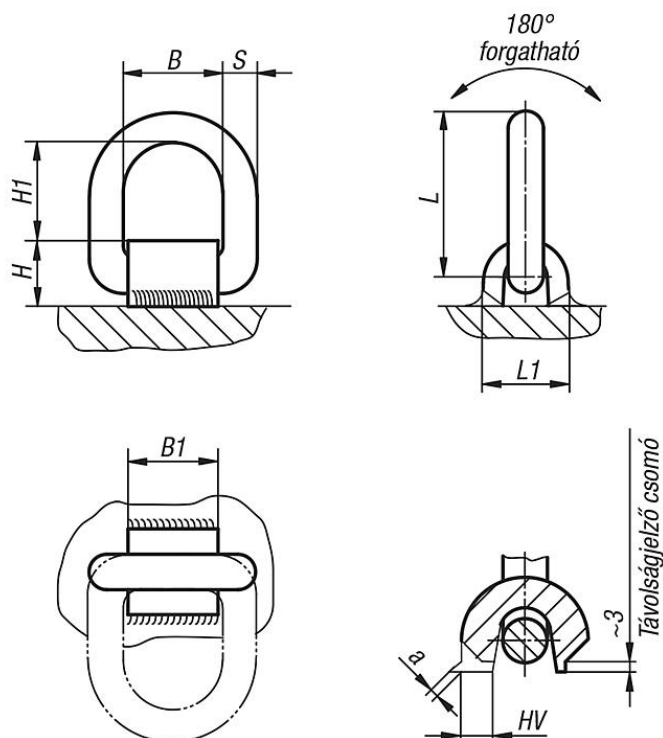
A hegeszthető keret jól hegeszthető S355JR anyagból (St 52-3) kovácsolt. A távolsági ütközők távolságot biztosítanak a gyökérhegesztéshez szükséges légrés számára (kb. 3 mm).

A táblázatban megadott teherbírás jól olvashatóan fel van tüntetve a hegeszthető kereten. Ez az oldalt felsorolt terhelési módok legkedvezőtlenebb terhelési esetére vonatkozik.

A hegesztést egy EN 287-1 szerint minősített hegesztőnek kell elvégeznie.

## Rögzítési pontok, hegeszthetők

### Rajzok



„G” maximális szállítási súly [kg] különböző rögzítési módok esetén

Rögzítési mód	↑		↑		↑		↑	
	G	G	G	G	G	G	G	
Függesztékek száma	1	2	1	2	2	2	3 - 4	3 - 4
Dőlésszög $\sphericalangle$	0°	0°	90°	90°	0°-45°	45°-60°	0°-45°	45°-60°
K0773.1***	1600	3200	1120	2240	1500	1120	2360	1600
K0773.2***	3000	6000	2000	4000	2800	2000	4000	3000
K0773.3***	4750	9500	3150	6300	4250	3150	6300	4750
K0773.5***	8000	16000	5300	10600	7100	5300	11200	8000

### Termékáttekintés

### Rögzítési pontok, hegeszthetők

Rendelési szám	Kivitel	B	B1	H	H1	L	L1	S	Hegesztési varrat	Terhelhetőség kg
K0773.1000	rugós pánt nélkül	40	38	32	40	73	38	13	HV 5 + a3	1120
K0773.2000	rugós pánt nélkül	41	38	32	45	81	40	13	HV 5 + a3	2000
K0773.3000	rugós pánt nélkül	45	43	38	45	87	42	17	HV 8 + a3	3150
K0773.5000	rugós pánt nélkül	55	50	48	57	108	60	22	HV 12 + a4	5300
K0773.1001	rugós pánttal	40	38	32	40	73	38	13	HV 5 + a3	1120
K0773.2001	rugós pánttal	41	38	32	45	81	40	13	HV 5 + a3	2000
K0773.3001	rugós pánttal	45	43	38	45	87	42	17	HV 8 + a3	3150
K0773.5001	rugós pánttal	55	50	48	57	108	60	22	HV 12 + a4	5300

**K1058**

## Sekli, hajlított

### Termékleírás / Termékillesztrációk



#### Leírás

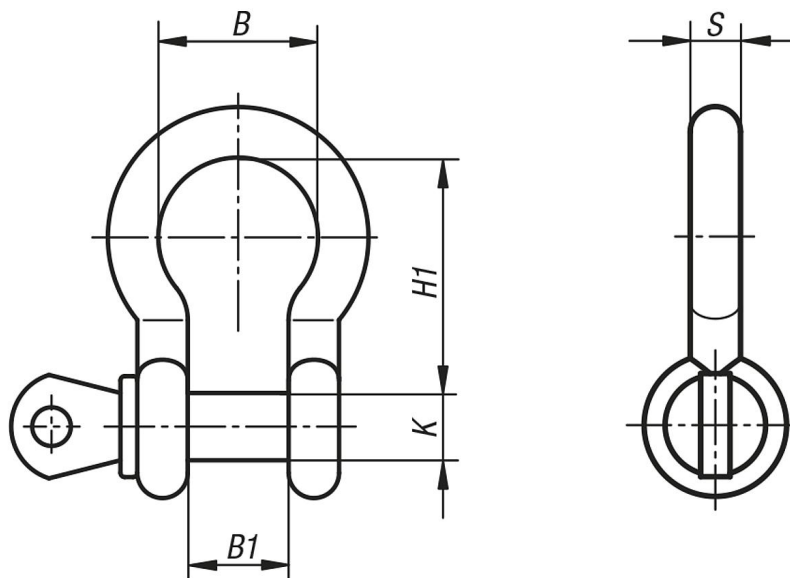
**Alapanyag:**  
Acél.

**Kivitel:**  
hajlított.

#### További információk:

Színeltérések a csapoknál és a sekliknél lehetségesek.  
A festék felvitele miatt a menet nehezen járhat.

### Rajzok



### Termékáttekintés

#### Sekli, hajlított

Rendelési szám	B	B1	S	K	H1	Coll	Terhelhetőség kg
K1058.0050008	20	12	7	8	28	1/4	500
K1058.0075010	21	12,5	9	10	31	5/16	750
K1058.0100011	26	15,5	10	11	36,5	3/8	1000
K1058.0150012	29	17,5	11	12	41,5	7/16	1500
K1058.0200016	32	20	13,5	16	47	1/2	2000
K1058.0325019	43	26	16	19	60	5/8	3250
K1058.0475022	51	31	19	22	71	3/4	4750
K1058.0650025	58	36	22	26	83	7/8	6500
K1058.0850028	68	43	25	28	92	1	8500

**K1059**

## Sekli, egyenes

### Termékleírás / Termékillesztrációk



#### Leírás

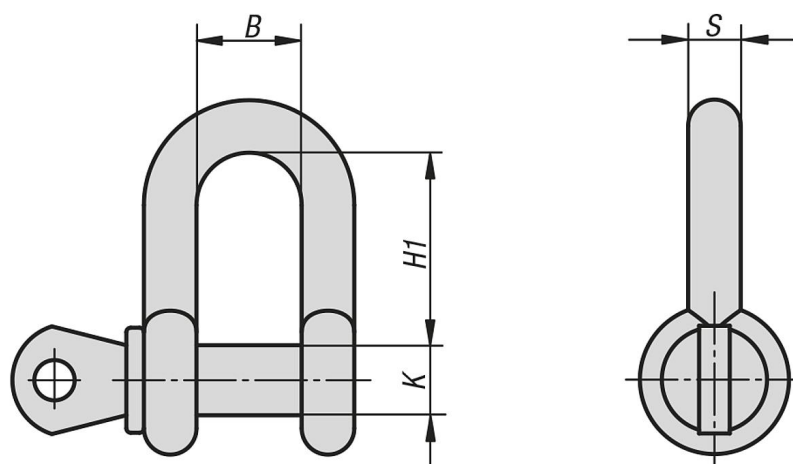
**Alapanyag:**  
Acél.

**Kivitel:**  
egyenes.

#### További információk:

Színeltérések a csapoknál és a sekliknél lehetségesek.  
A festék felvitele miatt a menet nehezen járhat.

### Rajzok



### Termékáttekintés

#### Sekli, egyenes

Rendelési szám	B	S	K	H1	Coll	Terhelhetőség kg
K1059.0050008	12	7	8	22,5	1/4	500
K1059.0075010	13,5	9	10	25,5	5/16	750
K1059.0100011	17	10	11	31	3/8	1000
K1059.0150012	18,5	11	12	36	7/16	1500
K1059.0200016	20	13,5	16	42	1/2	2000
K1059.0325019	27	16	19	51	5/8	3250
K1059.0475022	31	19	22	64	3/4	4750
K1059.0650025	36	22	25	73	7/8	6500
K1059.0850028	43	25	28	80	1	8500