

K1303

Állítólábak Hygienic DESIGN kivitelben

Termékleírás / Termékillustrációk



by MARTIN

Levelling Components

Leírás

Anyag:

Talp, nemesacél 1.4301.

Menetes orsó, nemesacél 1.4301.

Gumifeltét (NBR), 85 Shore +/-5, FDA-tanúsítvány.

Gumitömítés, szilikon, FDA-tanúsítvány.

Kivitel:

Talp, polírozott.

Menetes orsó, csupasz.

Gumifeltét, fekete.

Gumitömítés, kék.

További információk:

A 3-A Sanitary Standard „88-00” szabvány szerint tanúsított.

A felület kiváló minősége és a menetes járatok 2-szeres tömítése, valamint az állítható gépláb tengelycsuklójának különleges tömítése megakadályozza a szennyeződés lerakódását és a tisztítási időket minimálisra csökkenti.

A gépláb 3-A emblémával kerül szállításra.

Használat:

A gépláb kifejezetten az élelmiszeriparban, a sörparban, a tejiparban, az üdítőital-iparban és a gyógyszeriparban használt gépekhez, berendezésekhez és készülékekhez alkalmas.

Tartozékok:

Hygienic Usit® tömítő- és alátétkorong K1326.

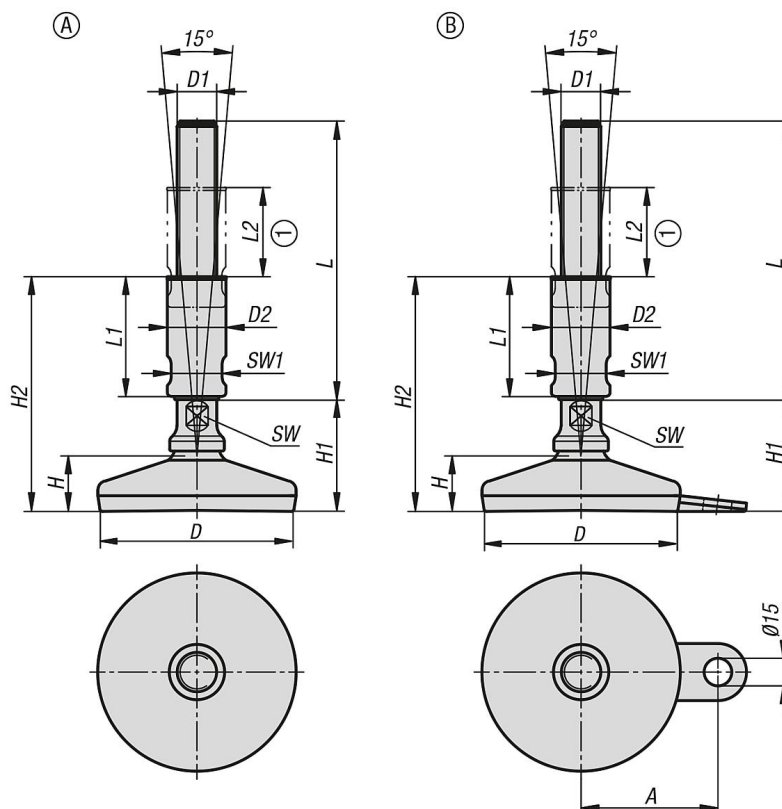
Hatlapfejű kalapos anya vállal K1328.

Rajzi hivatkozás:

1) Állítási tartomány

Állítólábak Hygienic DESIGN kivitelben

Rajzok



Termékáttekintés

Rendelési szám	Alak	A	D	D1	D2	H	H1	H2	L1	L2	SW	SW1	L	Terhelhetőség max., kN
K1303.108016X140	A	-	80	M16	24	25	53	114	60	45	13	20	140	20
K1303.108016X190	A	-	80	M16	24	25	53	139	85	70	13	20	190	20
K1303.108020X140	A	-	80	M20	30	25	53	114	60	45	17	26	140	20
K1303.108020X190	A	-	80	M20	30	25	53	139	85	70	17	26	190	20
K1303.108024X140	A	-	80	M24	35	25	53	114	60	45	20	30	140	20
K1303.108024X190	A	-	80	M24	35	25	53	139	85	70	20	30	190	20
K1303.110016X140	A	-	100	M16	24	28	56	117	60	45	13	20	140	25
K1303.110016X190	A	-	100	M16	24	28	56	142	85	70	13	20	190	25
K1303.110020X140	A	-	100	M20	30	28	56	117	60	45	17	26	140	25
K1303.110020X190	A	-	100	M20	30	28	56	142	85	70	17	26	190	25
K1303.110024X140	A	-	100	M24	35	28	56	117	60	45	20	30	140	25
K1303.110024X190	A	-	100	M24	35	28	56	142	85	70	20	30	190	25
K1303.112016X140	A	-	120	M16	24	32	60	121	60	45	13	20	140	30
K1303.112016X190	A	-	120	M16	24	32	60	146	85	70	13	20	190	30
K1303.112020X140	A	-	120	M20	30	32	60	121	60	45	17	26	140	30
K1303.112020X190	A	-	120	M20	30	32	60	146	85	70	17	26	190	30
K1303.112024X140	A	-	120	M24	35	32	60	121	60	45	20	30	140	30
K1303.112024X190	A	-	120	M24	35	32	60	146	85	70	20	30	190	30
K1303.208016X140	B	54	80	M16	24	25	53	114	60	45	13	20	140	20
K1303.208016X190	B	54	80	M16	24	25	53	139	85	70	13	20	190	20
K1303.208020X140	B	54	80	M20	30	25	53	114	60	45	17	26	140	20
K1303.208020X190	B	54	80	M20	30	25	53	139	85	70	17	26	190	20
K1303.208024X140	B	54	80	M24	35	25	53	114	60	45	20	30	140	20
K1303.208024X190	B	54	80	M24	35	25	53	139	85	70	20	30	190	20
K1303.210016X140	B	69	100	M16	24	28	56	117	60	45	13	20	140	25
K1303.210016X190	B	69	100	M16	24	28	56	142	85	70	13	20	190	25
K1303.210020X140	B	69	100	M20	30	28	56	117	60	45	17	26	140	25
K1303.210020X190	B	69	100	M20	30	28	56	142	85	70	17	26	190	25



Állítólábak Hygienic DESIGN kivitelben

Termékáttekintés

Rendelési szám	Alak	A	D	D1	D2	H	H1	H2	L1	L2	SW	SW1	L	Terhelhetőség max., kN
K1303.210024X140	B	69	100	M24	35	28	56	117	60	45	20	30	140	25
K1303.210024X190	B	69	100	M24	35	28	56	142	85	70	20	30	190	25