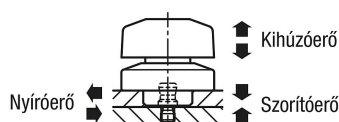


Forgó-szorító reteszek, acél vagy nemesacél műanyag vagy nemesacél forgatófejjel

Termékleírás / Termékillustrációk



Leírás

Termékleírás:

A forgó-szorító reteszek a készülékek vagy fedelek gyors és egyszerű cseréjére és zárásra szolgálnak.

A szerszám nélküli szorítás lerövidíti a szerelési időt.

Anyag:

Ház, acél vagy nemesacél.

Forgatógomb, termoplasztikus műanyag PA (poliamid) vagy nemesacél forgatógombbal.

Kivitel:

Ház, nikkelezett vagy fémtiszta.

Forgatófej, PA, üvegszál erősítésű, fekete.

Forgatófej, nemesacél, fémtiszta.

További információk:

Nemesacél M2 vagy M3 rögzítőcsavarok mellékelve.

Szerelési lehetőség, A alak 6 mm-es lemeztavastagsághoz.

Szerelési lehetőség, B alak > 6–14 mm-es lemeztavastagsághoz.

Működési mód:

Ellenőrizze, hogy a forgatófej "OFF" állásban van-e.

Helyezze a forgó-szorító reteszt a szorítócsap fölé, és forgassa a forgatófejet az "ON" állásba.

Kattanás hallható, ha teljesen be van szorítva.

Tartozékok:

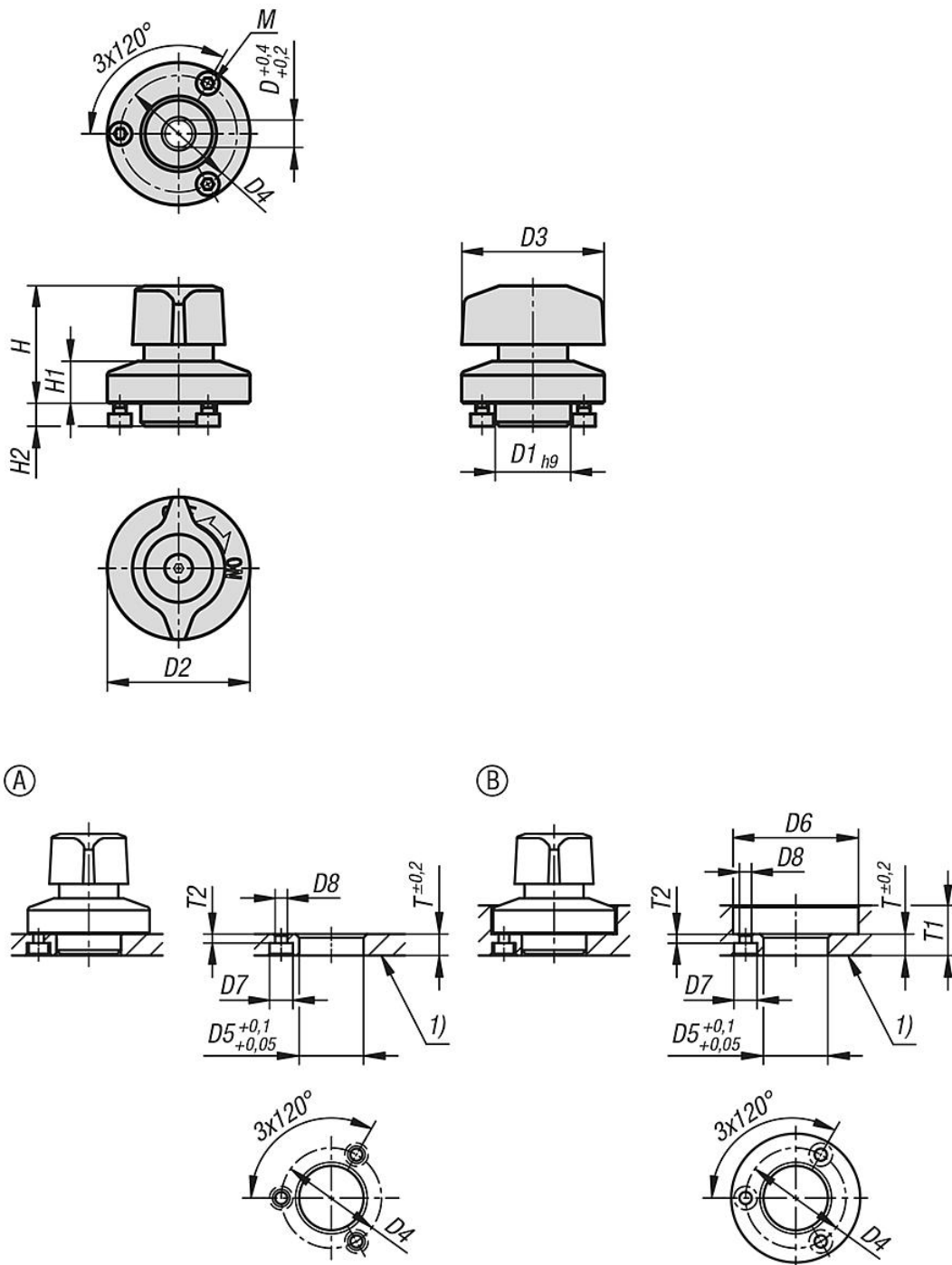
Szorítócsapok K1564.

Rajzi hivatkozás:

1) Lemez

Forgó-szorító reteszek, acél vagy nemesacél műanyag vagy nemesacél forgatófejjel

Rajzok



Termékáttekintés

Forgó-szorító reteszek, acél vagy nemesacél, műanyag vagy nemesacél forgatófejjel

Rendelési szám	Komponens anyaga	D	D1	D2	D3	D4	H	H1	H2	M	D5	D6	D7	D8	T	T1	T2
K1561.14	poliamid	6	14	25	25	21	23	6,5	5,5	M2x3	14	26	4,4	2,4	6	6-10	2,5
K1561.18	poliamid	8	18	34	34	28	28	10	5,5	M3x4	18	35	6,5	3,4	6	6-14	2,5
K1561.114	nemesacél	6	14	25	25	21	23	6,5	5,5	M2x3	14	26	4,4	2,4	6	6-10	2,5
K1561.118	nemesacél	8	18	34	34	28	28	10	5,5	M3x4	18	35	6,5	3,4	6	6-14	2,5

Forgó-szorító reteszek, acél vagy nemesacél műanyag vagy nemesacél forgatófejjel

Termékáttekintés

Rendelési szám	Komponens anyaga	Szorítóerő N	Nyíróerő kN	Kihúzóerő F kN	Hőállóság
K1561.14	poliamid	7	1,1	0,25	≤130 °C
K1561.18	poliamid	9	1,8	0,4	≤130 °C
K1561.114	nemesacél	7	1,1	0,25	≤200 °C
K1561.118	nemesacél	9	1,8	0,4	≤200 °C