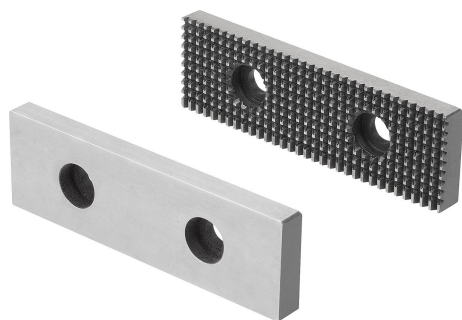


Csavarral rögzíthető pófák központi szorítóhoz

Termékleírás / Termékillustrációk



Leírás

Anyag:
Acél, edzett.

Kivitel:
Köszörült befogó felületek.

További információk:

A csavarral rögzíthető pófák különböző munkadarabok befogására szolgálnak. A pófáknak megfelelően nyers munkadarabok vagy előmegmunkált munkadarabok befogása lehetséges.

A csavarral rögzíthető pófák az alappófákra vannak felcsavarozva.

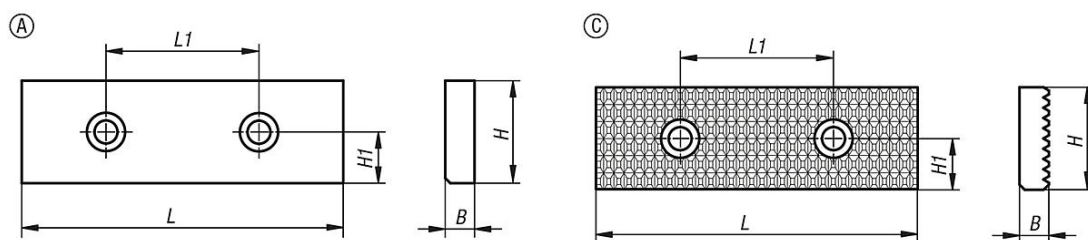
A következőhöz: K1236, K1237

Rajzi hivatkozás:

A alak: sima

C alak: bordázott

Rajzok



Termékáttekintés

Csavarral rögzíthető pófák központi szorítóhoz

Rendelési szám	Alak	B	H	H1	L	L1
K0598.0651	A	7,5	20	10	66	34
K0598.0801	A	7,5	25	12,5	81	38
K0598.1251	A	11,5	40	20	126	60
K0598.0653	C	7,5	20	10	66	34
K0598.0803	C	7,5	25	12,5	81	38
K0598.1253	C	11,5	40	20	126	60

Lépcsős pofa feltét központi szorítóhoz, pofaszélesség 65 mm

Termékleírás / Termékillustrációk



Leírás

Anyag:
Acél.

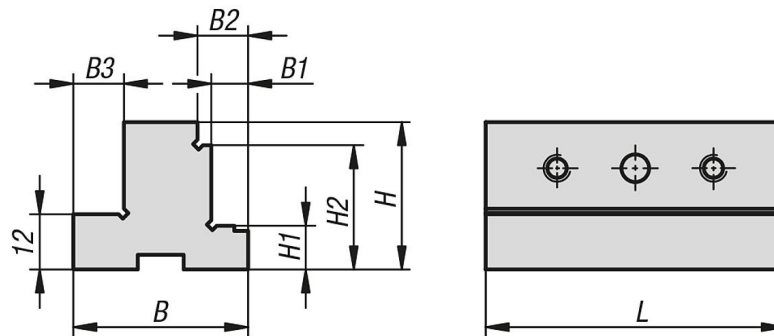
Kivitel:
edzett.

További információk:

A lépcsős pofák a csavarral rögzíthető pofák becsavarozásának alapjául szolgálnak. Ezeket közvetlenül a központi szorítóval csavarozzák össze. A különböző, csavarral rögzíthető pofák gyorsan kicserélhetők.

A következőhöz: K1236

Rajzok



Termékáttekintés

Lépcsős pofa feltét központi szorítóhoz, pofaszélesség 65 mm

Rendelési szám	B	B1	B2	B3	H	H1	H2	L
K1383.06532	38	8	11	11	32	9,5	27	65

Lépcsős pofa feltét központi szorítóhoz, pofaszélesség 80-125 mm

Termékleírás / Termékillusztrációk



Leírás

Anyag:
Acél.

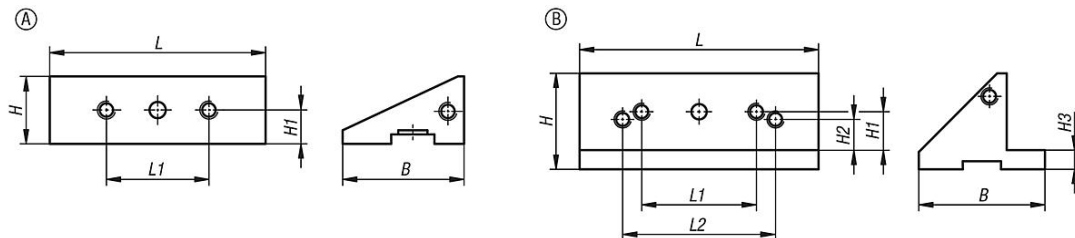
Kivitel:
edzett.

További információk:

A lépcsős pofák a csavarral rögzíthető pofák becsavarozásának alapjául szolgálnak. Ezeket közvetlenül a központi szorítóval csavarozzák össze. A különböző, csavarral rögzíthető pofák gyorsan kicserélhetők.

A következőhöz: K1237

Rajzok



Termékáttekintés

Lépcsős pofa feltét központi szorítóhoz, pofaszélesség 80-125 mm

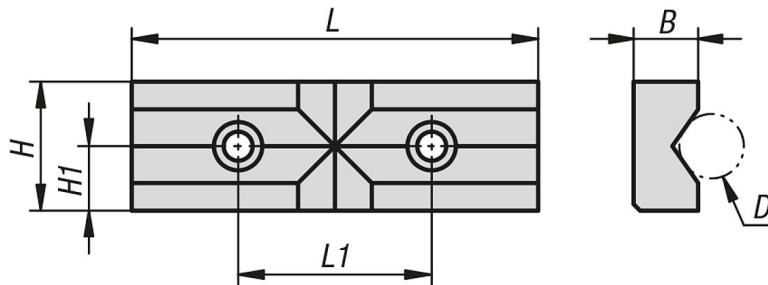
Rendelési szám	Alak	B	H	H1	H2	H3	L	L1	L2
K1384.08025	A	45	25	12,5	-	-	80	38	-
K1384.12550	B	66	50	20	16	10	125	60	80

Prizmás pofák központi befogóhoz, 65-80-125 mm**Termékleírás / Termékillesztrációk****Leírás****Anyag:**
Acél.**Kivitel:**
edzett.**További információk:**

A prizmás pofák kerek profilú anyagok, csövek, rudak, profilok stb. befogására szolgálnak. A prizma vízszintes és függőleges irányban van beigazítva.

A prizmás pofák az alappofákra vannak felcsavarozva.

A következőhöz: K1236 és K1237

Rajzok**Termékáttekintés****Prizmás pofák központi befogóhoz, 65-80-125 mm**

Rendelési szám	B	D	H	H1	L	L1
K1375.065	12,5	5-25	20	10	66	34
K1375.080	12,5	5-25	25	12,5	81	38
K1375.125	20	8-38	40	20	126	60

K0601

Lehúzópofák rugólapal NC-szorítóhoz

Termékleírás / Termékillusztációk



Leírás

Anyag:
Acél.

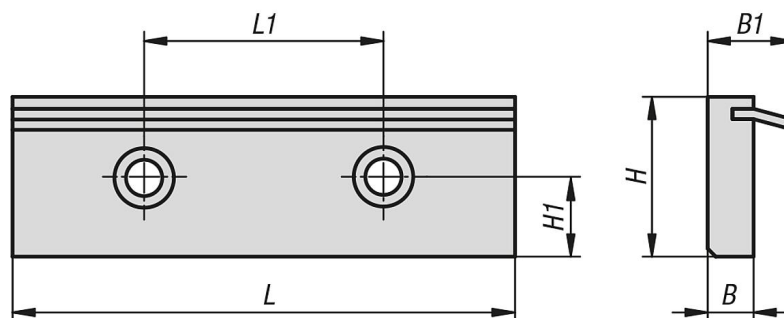
Kivitel:
edzett.

További információk:

A rugólapokkal szerelt lehúzó pofákat megmunkálatlan munkadarabok befogására használják. A rugólap a munkadarabot befogáskor a felfekvési felületen még lefelé is nyomja.

A következőhöz: K1238.125470

Rajzok



Termékáttekintés

Lehúzópofák rugólapal NC-szorítóhoz

Rendelési szám	B	B1	H	H1	L	L1
K0601.125	11,5	21,5	43	16	125	80

K1376

Prizmás pofák NC-befogóhoz

Termékleírás / Termékillesztrációk



Leírás

Anyag:
Acél.

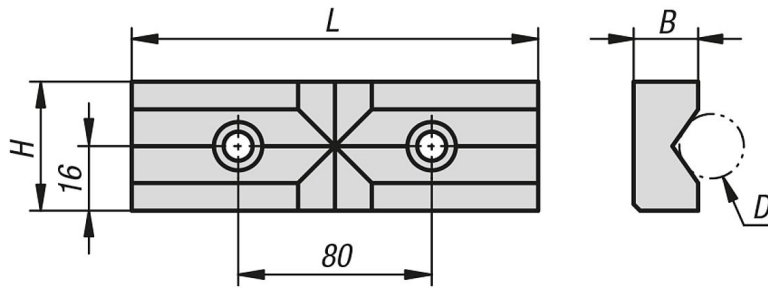
Kivitel:
edzett.

További információk:

Prizmás pofák kerek profilú anyagok, csövek, rudak, profilok stb. befogásához. A prizma vízszintes és függőleges irányban van beigazítva.

A következőhöz: K1238.125470

Rajzok



Termékáttekintés

Prizmás pofák NC-befogóhoz

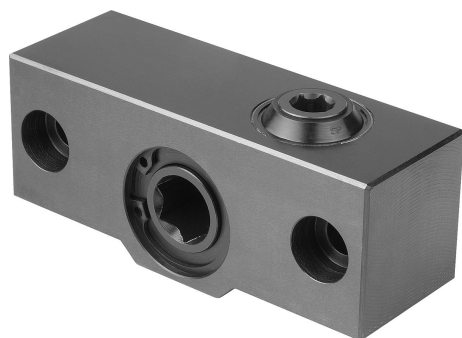
Rendelési szám	B	D	H	L
K1376.125	20	8-38	43	125

K1377



Szöghajtás NC-befogóhoz

Termékleírás / Termékillesztrációk



Leírás

Anyag:

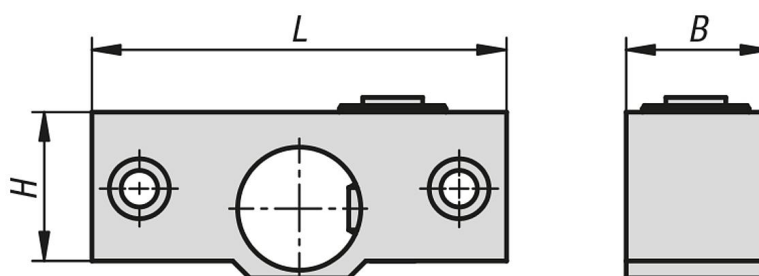
Ház, alumínium.
Meghajtók, acél.

További információk:

A szöghajtást NC-befogók felülről vagy szűk helyen történő kezeléshez használják.

A következőhöz: K1238.125470

Rajzok



Termékáttekintés

Szöghajtások NC-befogóhoz

Rendelési szám	B	H	L
K1377.125	43	45	124,5