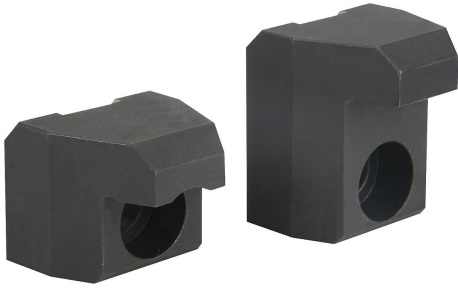


## Szorítópokák úszószorítóhoz

Termékleírás / Termékillusztációk

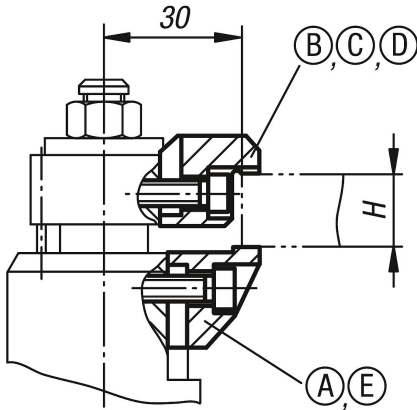


### Leírás

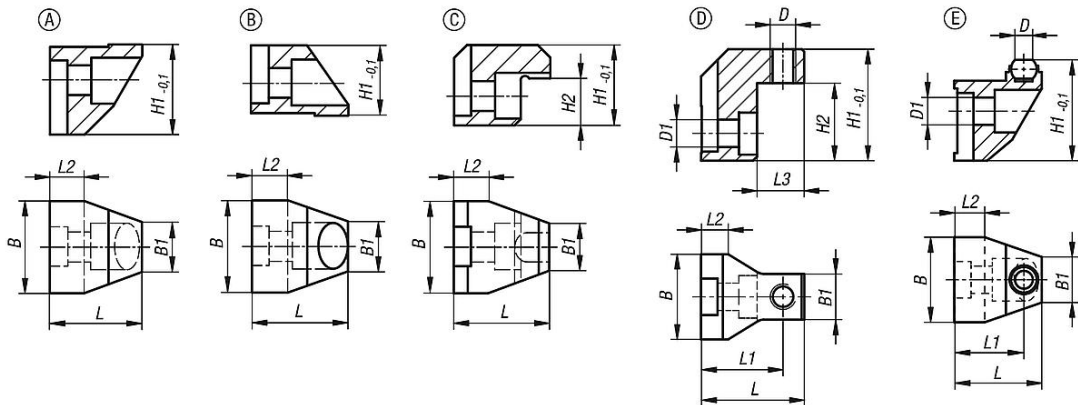
**Anyag:**  
Betétedzett acél.

**Kivitel:**  
nitridált és barnított.

**További információk:**  
Ezekkel a szorítópokákkal megnövelhető a lebegő szorító befogási tartománya.



### Rajzok



Rendelési szám	H = clamping range max. in combination with 04422-90000 [mm]	H = clamping range max. in combination with 04422-910000 [mm]
04422-90416	4-16	-
04422-91527	15-27	-
04422-92638	26-38	-
04422-90029	29	23
04422-90040	40	34



## Szorítópfák úszószorítóhoz

### Termékáttekintés

#### Szorítópfák úszószorítóhoz

Rendelési szám	Alak	Kivitel	B	B1	D	D1	H szorítási tartomány	H1	H2	L	L1	L2	L3
K1490.90000	A	Szabványos szorítópofo, lent	28	15	-	-	-	26,8	-	28	-	10	-
K1490.90012	B	Szabványos szorítópofo, fent	28	15	-	-	0 - 12	21	-	29,5	-	11,5	-
K1490.90416	C	Csere szorítópofo, fent	28	15	-	-	4 - 16	24,5	3,5	29,5	-	11,5	-
K1490.91527	C	Csere szorítópofo, fent	28	15	-	-	15 - 27	24,5	14,5	29,5	-	11,5	-
K1490.92638	C	Csere szorítópofo, fent	28	15	-	-	26 - 38	35,5	25,5	29,5	-	11,5	-
K1490.90029	D	-	28	15	M8	4,5	-	29,5	16,5	31,5	24,5	8	16
K1490.90040	D	-	28	15	M8	4,5	-	40,5	27,5	31,5	24,5	8	16
K1490.910000	E	-	28	15	5,8	4,5	-	32,8	-	30	23	10	-