

Gömbfogantyúk, termoplaszt, DIN 319, bővített, E alak, menetes persellyel

Termékleírás / Termékillesztrációk



Leírás

Anyag:

Termoplaszt, fekete.
Persely, acél.

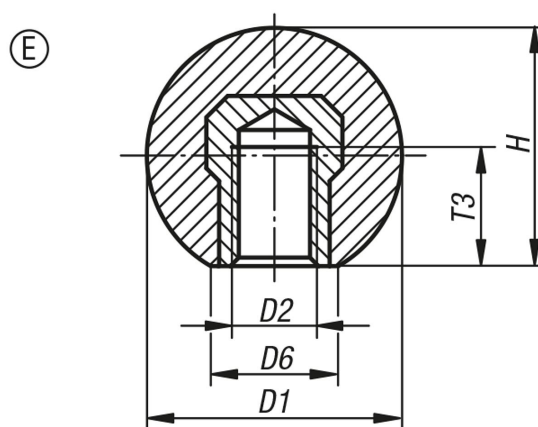
Kivitel:

Acél, horganyzott.

Egyedi igényre:

További színek.

Rajzok



Termékáttekintés

| Rendelési szám | Alak | D1 | D2 | D6 | H | T3 min. |
|----------------|------|----|-----|----|------|---------|
| K0158.22005 | E | 20 | M5 | 12 | 18 | 7,5 |
| K0158.22006 | E | 20 | M6 | 12 | 18 | 7,5 |
| K0158.22506 | E | 25 | M6 | 15 | 22,5 | 9 |
| K0158.22508 | E | 25 | M8 | 15 | 22,5 | 9 |
| K0158.23208 | E | 32 | M8 | 18 | 29 | 12 |
| K0158.23210 | E | 32 | M10 | 18 | 29 | 12 |