



Lässt niX durch.  
DICHTUNGSSYSTEME FÜR  
TÜREN UND TORE

# DICHTUNGEN ZUM NACHRÜSTEN

**ANSCHLAG OHNE NUTEN**

**NEU: WIND-EX A**

- zum Kleben
- für alle Türblattstärken

**NEU: SCHALL-Ex® GS-A**

- zum Kleben
- für alle Glasstärken



+++ 1.000.000 Prüfzyklen -  
messbare Qualität +++



**1.0 Für Holztüren**

**1.1 Drehtüren**

|                          |       |
|--------------------------|-------|
| Set Applic „Rundumdicht“ | 3     |
| Schall-Ex® Applic        | 4-5   |
| Wind-Ex                  | 6-7   |
| Kältefeind® Allround     | 8     |
| Luftstopp                | 8     |
| Schall-Ex® Jumbo         | 9     |
| Schwellendichtung TS-88  | 10    |
| Bürsten                  | 10-11 |
| Zargendichtungen         | 12-13 |

**1.2 Schiebetüren**

|                         |    |
|-------------------------|----|
| Schall-Ex® Slide Applic | 14 |
|-------------------------|----|

**2.0 Für Glastüren**

**2.1 Drehtüren**

|                 |       |
|-----------------|-------|
| Schall-Ex® GS-A | 15    |
| Schall-Ex® GS   | 16-17 |
| Glasdicht SK    | 18    |
| Glasdicht UB    | 18    |

**2.2 Schiebetüren**

|                     |    |
|---------------------|----|
| Schall-Ex® Slide GS | 19 |
|---------------------|----|

**Athmer oHG**

Sophienhammer  
59757 Arnsberg-Müschede

Tel. +49 2932 477-500  
Fax +49 2932 477-100

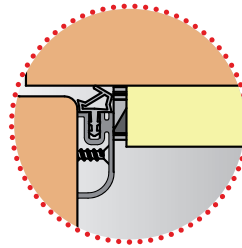
info@athmer.de  
www.athmer.de





## SET APPLIC „RUNDUMDICHT“

- ▶ Schallschutz im Set zum Nachrüsten
- ▶ Dichtigkeit im Set zum Nachrüsten



### Modelle

Schall-Ex® Applic A Set

Schall-Ex® Applic T Set

### Sockel

Abdeckprofil aus Aluminium

Eiche unbehandelt

### Technische Daten

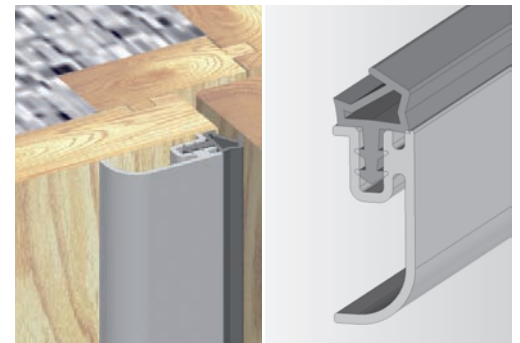
Set für eine Tür bis  
2 x 1m bestehend aus:

- Schall-Ex® Applic A  
- 3-seitig Unitherm FAS-20  
(2 x 2,1 m, 1 x 1,05 m)  
Details Applic A Seite 4+5

- Schall-Ex® Applic T  
- 3-seitig Unitherm FAS-20  
(2 x 2,1 m, 1 x 1,05 m)  
Details Applic T Seite 4+5

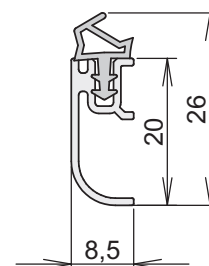
## UNITHERM FAS-20

- ▶ hoher Toleranzausgleich
- ▶ Dämpft zusätzlich das Schließgeräusch
- ▶ Stabiles Aluminiumhalteprofil



### Technische Daten

|                         |   |
|-------------------------|---|
| Länge                   | 2.100 mm  |
| Material Dichtprofil    | dauerelastisches TPE                            |
| Farbe Dichtprofil       | grau / braun / transparent                      |
| Material Halteleiste    | Aluminium                                       |
| Oberfläche Halteleiste  | silber C-0 / bronze C-34                        |
| alternative Oberflächen | eloxiert nach EURAS<br>farbbeschichtet nach RAL |



## SCHALL-EX® APPLIC

- ▶ für nachträglichen Rauchschutz
- ▶ für nachträglichen Schallschutz
- ▶ flexible Anpassung an unebene Böden



### Rauch- und Feuerschutztüren



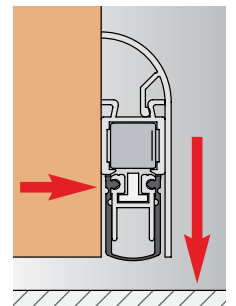
- ▶ Einsatz von selbstverlöschendem Silikonprofil

Schall-Ex® Applic ist für den Einsatz an Feuer- und Rauchschutztüren geeignet. Wir empfehlen folgende Vorgehensweise: Der Türenhersteller (Typenschild auf der Tür) sollte die Türdichtung freigeben. Er erfährt dabei unsere Unterstützung. Eine Nachrüstung ist mit Erlaubnis der Bauaufsicht/Brandbehörde möglich.

### Schallschutztüren



- ▶ direkte Dichtprofil-Anlage an der Türfläche
- ▶ breites Silikonprofil für flexible Boden Anpassung
- ▶ Dichtprofil bis in die Ecken
- ▶ Bei Teppichböden und Fliesen Athmer Schwellen verwenden



### Barrierefrei



- ▶ entsprechen den Anforderungen für barrierefreies Bauen

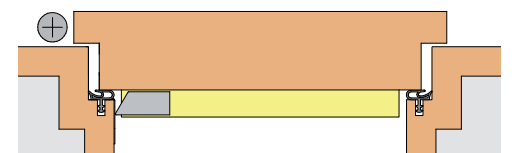
### Ü-Zeichen

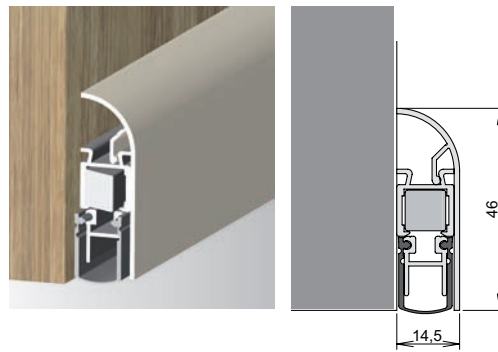
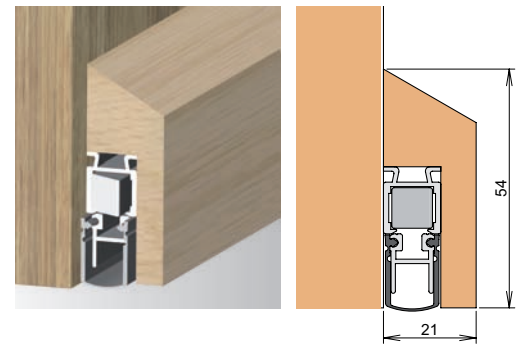


- ▶ Lieferung mit dem Ü-Zeichen

### Anschlag

- ▶ Anschlag auf der Schließfläche
- ▶ bandseitige Auslösung



**SCHALL-EX® APPLIC A****SCHALL-EX® APPLIC T****Sockel**

- ▶ Aluminium
- ▶ klipsbares Abdeckprofil
- ▶ verdeckte Schrauben

- ▶ Eichenholz

**Oberflächen**

- ▶ silberfarben eloxiert C-0
- ▶ weiß, pulverbeschichtet RAL 9016,
- ▶ dunkelbronze eloxiert C-34

- ▶ Eiche unbehandelt, zum bauseitigen Anpassen an die Türoberfläche

**Technische Daten**

|                              |  |  |
|------------------------------|--|--|
| Aufbaubreite H x B           | 14,5 x 46 mm                                     | 21 x 54 mm                                       |
| Auslösung                    | 1-seitig   | 1-seitig   |
| Material Dichtprofil         | Silikon, selbstverlöschend                       | Silikon, selbstverlöschend                       |
| Hub                          | empfohlen 5 mm (max.11mm)                        | empfohlen 5 mm (max.11mm)                        |
| Mindestlänge                 | 235 mm (nicht kürzbar)                           | 235 mm (nicht kürzbar)                           |
| Standardlängen               | 805, 930, 1.055 mm                               | 805, 930, 1.055 mm                               |
| größte Länge                 | 1.333 mm   | 1.333 mm   |
| Kürzbarkeit                  | 125 mm   | 125 mm   |
| Einzelverpackung             | Folienbeutel                                     | Folienbeutel                                     |
| Zubehör<br>(im Lieferumfang) | Art. Nr. 5126<br>inkl. Druckplatte aus Edelstahl | Art. Nr. 5126<br>inkl. Druckplatte aus Edelstahl |

**Internet**

Montageanleitung  
Zubehörliste mit Abbildung  
Querschnittszeichnungen M 1:1

Montageanleitung  
Zubehörliste mit Abbildung  
Querschnittszeichnungen M 1:1



## Sockel

## Oberfläche

## Verpackung

## Zubehör

## Anschlagoptionen

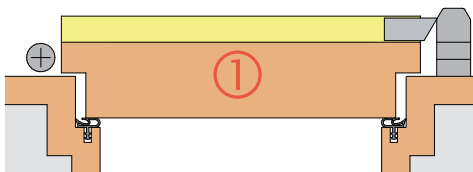
## Internet

## WIND-EX

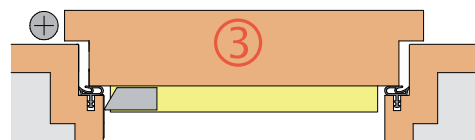
- ▶ stoppt Zugluft
- ▶ spart Heizkosten
- ▶ hebt den Wohnkomfort

- ▶ Aluminium
- ▶ klipsbares Abdeckprofil
- ▶ verdeckte Schrauben
- ▶ silberfarben eloxiert C-0
- ▶ weiß, pulverbeschichtet RAL 9016,
- ▶ dunkelbronze eloxiert C-34
- ▶ Verkaufsverpackung  
inklusive Montageanleitung

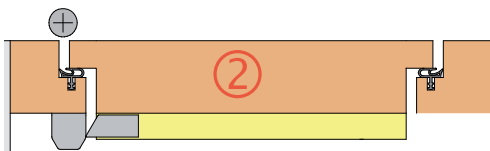
- ▶ mit Andruckklotz (①②)
- ▶ mit Andruckwinkel (Wind-Ex A ④)
- ▶ mit Druckplatte
- ▶ mit stirnseitigen Abdeckkappen



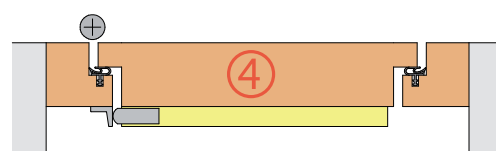
- ▶ Anschlag auf der Öffnungsfläche
- ▶ schlosseitige Auslösung  
mit Andruckklotz



- ▶ Anschlag auf der Schließfläche
- ▶ bandseitige Auslösung



- ▶ Anschlag auf der Schließfläche
- ▶ bandseitige Auslösung  
mit Andruckklotz



- ▶ flächenbündig aufgeschraubt  
auf der Schließfläche (Wind-Ex A)

Montageanleitung

Zubehörliste mit Abbildungen

Querschnittzeichnungen M 1:1



### Technische Daten

Aufbaubreite H x B

Auslösung

Anschlagoptionen

Material Dichtprofil

Hub

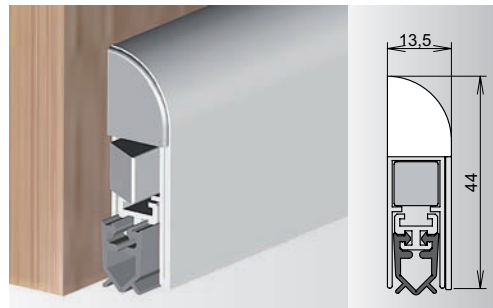
Mindestlänge

Standardlängen

größte Länge

Kürzbarkeit

## WIND-EX



13,5 x 44 mm

1-seitig

① ② ③

PVC

11 mm

235 mm (nicht kürzbar)

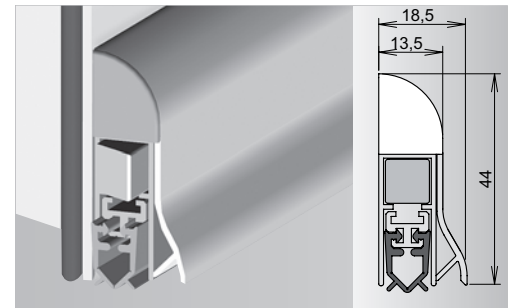
735, 860, 985, 1.110 mm

1.335 mm

125 mm

## WIND-EX RTK-1

▶ mit angeformter Regenabtropfkante



18,5 x 44 mm

1-seitig

① ② ③

PVC

11 mm

235 mm (nicht kürzbar)

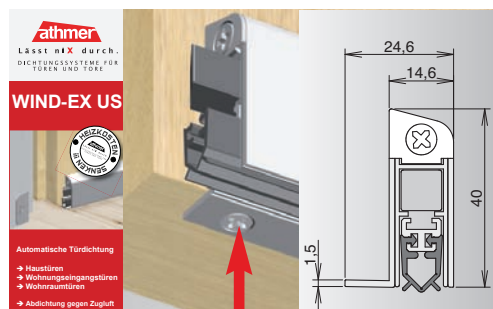
735, 860, 985, 1.110 mm

1.335 mm

125 mm

## WIND-EX US

▶ keine sichtbare Beschädigung  
der Tür



14,6 x 40 mm

1-seitig

① ② ③

PVC

11 mm

235 mm (nicht kürzbar)

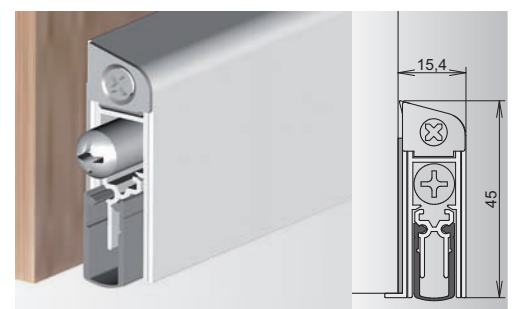
735, 860, 985, 1.110 mm

1.335 mm

125 mm

## WIND-EX A

▶ zum Aufkleben



15,4 x 45 mm

1-seitig, Bandseite

③ ④

Silikon

11 mm

235 mm (nicht kürzbar)

735, 860, 985, 1.110 mm

1.335 mm

125 mm

### Technische Daten

Aufbaubreite H x B

Auslösung

Anschlagoptionen

Material Dichtprofil

Hub

Mindestlänge

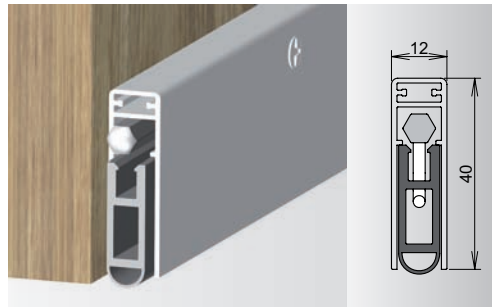
Standardlängen

größte Länge

Kürzbarkeit

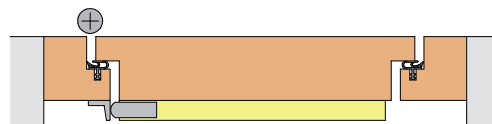


## KÄLTEFEIND® ALLROUND

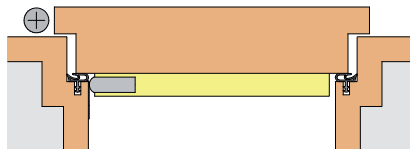


- ▶ der Klassiker für das Händlerlager
- ▶ seit über 50 Jahren
- ▶ millionenfach bewährt
- ▶ mit Einzelverpackung

- ▶ silberfarben eloxiert

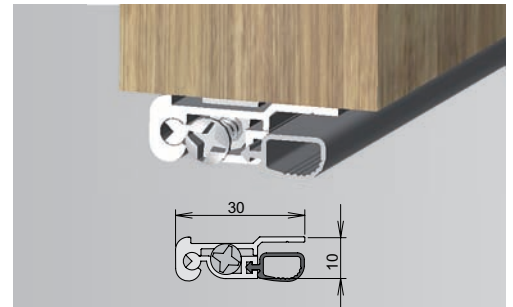


- ▶ flächenbündig aufgeschraubt  
auf der Schließfläche



- ▶ aufgeschraubt auf der Schließfläche

## LUFTSTOPP



- ▶ für Bodenspalte von 10 mm bis 22 mm
- ▶ massives Außengehäuse, mit  
"Schutz Nase" gegen Beschädigung  
beim Aufsetzen der Tür



- ▶ Montage: untergeschraubt
- ▶ Achtung: DIN L/R Angabe erforderlich

### Oberfläche

### Anwendung

### Technische Daten

Aufbaubreite H x B

12 x 40 mm

Auslösung

1-seitig, Metallsechskant (SW 6)

Material Dichtprofil

PVC

Hub

18 mm

Mindestlänge n.k.

-

Standardlängen

708, 833, 958, 1.083, 1.208 mm

größte Länge

-

Kürzbarkeit

125 mm

Zubehör  
(im Lieferumfang)

Art. Nr 5128  
inkl. Druckplatte und Andruckwinkel

Internet

Montageanleitung  
Zubehörliste mit Abbildung  
Querschnittszeichnungen M 1:1

10 x 30 mm

1-seitig, Auslöseschraube

PVC, selbstverlöschend

12 mm

200 mm

708, 833, 958, 1.083, 1.208 mm

1.250 mm

auf Anfrage

Art. Nr 5503  
inkl. Druckplatte

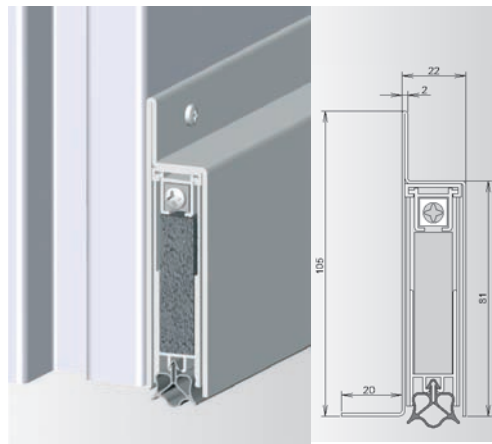
Montageanleitung  
Zubehörliste mit Abbildung  
Querschnittszeichnungen M 1:1





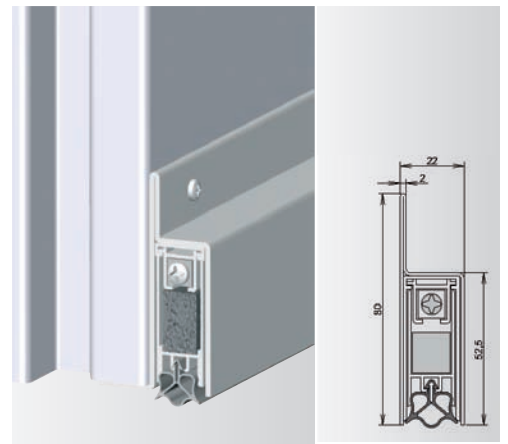
## SCHALL-EX® JUMBO II

- ▶ Dichtigkeit für Türen und Tore mit extremen Luftspalt bis 50 mm
- ▶ geeignet für Schallschutztüren



## SCHALL-EX® JUMBO III

- ▶ Dichtigkeit für Türen und Tore mit sehr großem Luftspalt bis 35 mm
- ▶ geeignet für Schallschutztüren



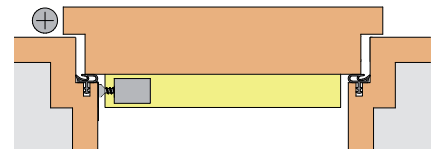
### Sockel

- ▶ robuste Edelstahlabdeckung

- ▶ robuste Edelstahlabdeckung

### Anschlag Jumbo II und III

- ▶ Montage: Auf der Schließfläche  
Auslöser: An der Bandseite



### Technische Daten

Aufbaubreite H x B

22 x 81 mm

22 x 52,5 mm

Auslösung

1-seitig

1-seitig

Material Dichtprofil

Silikon, selbstverlöschend

Silikon, selbstverlöschend

Hub

50 mm

35 mm

Mindestlänge

710 mm (nicht kürzbar)

450 mm (nicht kürzbar)

größte Länge

1.700 mm

1.700 mm

Kürzbarkeit

60 mm

60 mm

Einzelverpackung

Folienbeutel

Folienbeutel

Zubehör (im Lieferumfang)

Art. Nr 5935 inkl. Druckplatte

Art. Nr 5935 inkl. Druckplatte

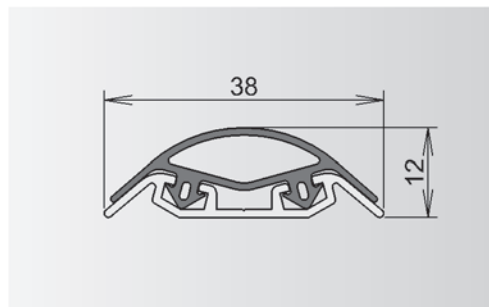
Internet

Montageanleitung  
Zubehörliste mit Abbildung  
Querschnittszeichnungen M 1:1

Montageanleitung  
Zubehörliste mit Abbildung  
Querschnittszeichnungen M 1:1

## SCHWELLENDICHTUNG TS-88

- ▶ Schwelle mit Dichtfunktion
- ▶ zum Aufschrauben auf den Estrich



Dichtprofil grau, schwarz

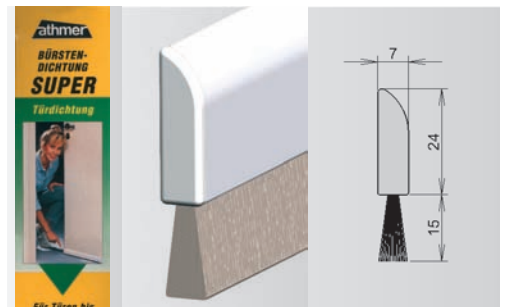
1.000, 2.000 mm

-

SB-Verpackung / Folienbeutel

## BÜRSTENDICHTUNG SUPER

- ▶ federnd gelagert
- ▶ flaches Alu-Halteprofil zum Aufkleben



Gehäuse Alu weiß, Alu braun

1.000 mm

15 mm, Rosshaar Schwarz

SB-Verpackung / Folienbeutel

### Technische Daten

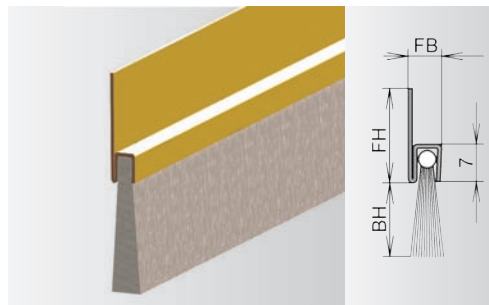
Farbe

Standardlängen

Besatz

Einzelverpackung

## BRASSOBROS



- ▶ Messing

6 mm

25 mm

**BA 25-6**

6 mm

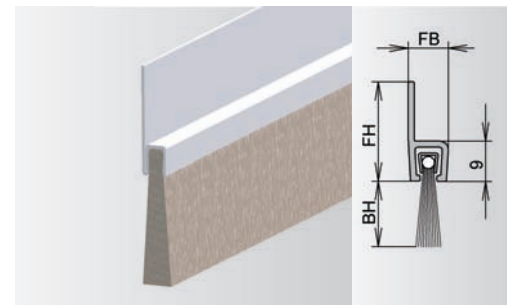
90 mm

PA schwarz

-

5.000 mm

## ALUBROS



- ▶ Aluminium

7,3 mm

8,8 mm

15 mm

25 mm

**AA 15-6**

**AA 25-8**

6 mm

6 mm

60 mm

60 mm

PA schwarz

PA schwarz

Rosshaar

Rosshaar

5.000 mm

5.000 mm

### Oberfläche Halteprofil

### Technische Daten

FB

FH

**Modell**

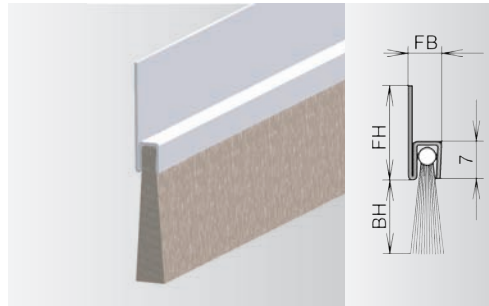
BH min.

BH max.

Besatzmaterial

alternativ

Länge max.

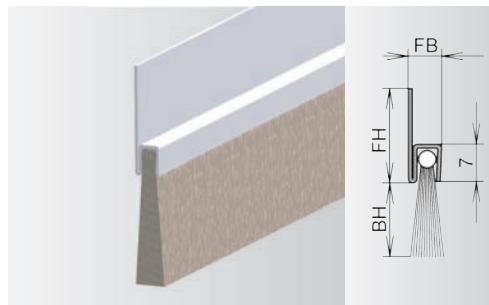
**NIROBROS**

► Edelstahl

Individuelle Lösungen  
durch Variantengenerator  
möglich!  
(Siehe Sonderprospekt  
Bürstendichtungen)

**Oberfläche Halteprofil****Technische Daten**

|                |                |                |                |                |                |                |
|----------------|----------------|----------------|----------------|----------------|----------------|----------------|
| FB             | 6 mm           | 6 mm           | 6 mm           | 6 mm           | 9 mm           | 9 mm           |
| FH             | 17 mm          | 25 mm          | 30 mm          | 40 mm          | 40 mm          | 50 mm          |
| <b>Modell</b>  | <b>NA 17-6</b> | <b>NA 25-6</b> | <b>NA 30-6</b> | <b>NA 40-6</b> | <b>NA 40-9</b> | <b>NA 50-9</b> |
| BH min.        | 6 mm           | 6 mm           | 6 mm           | 6 mm           | 30 mm          | 30 mm          |
| BH max.        | 90 mm          | 90 mm          | 90 mm          | 90 mm          | 300 mm         | 300 mm         |
| Besatzmaterial | Rosshaar       | Rosshaar       | Rosshaar       | Rosshaar       | PA schwarz     | PA schwarz     |
| alternativ     | PA schwarz     | PA schwarz     | PA schwarz     | PA schwarz     | -              | -              |
| Länge max.     | 5.000 mm       | 5.000 mm       | 5.000 mm       | 5.000 mm       | 5.000 mm       | 5.000 mm       |

**FERROBROS**

► Stahl, verzinkt

Individuelle Lösungen  
durch Variantengenerator  
möglich!  
(Siehe Sonderprospekt  
Bürstendichtungen)

**Oberfläche Halteprofil****Technische Daten**

|                |                |                |                |                |                |                |
|----------------|----------------|----------------|----------------|----------------|----------------|----------------|
| FB             | 6 mm           | 6 mm           | 6 mm           | 6 mm           | 9 mm           | 9 mm           |
| FH             | 17 mm          | 25 mm          | 30 mm          | 40 mm          | 40 mm          | 50 mm          |
| <b>Modell</b>  | <b>FA 17-6</b> | <b>FA 25-6</b> | <b>FA 30-6</b> | <b>FA 40-6</b> | <b>FA 40-9</b> | <b>FA 50-9</b> |
| BH min.        | 6 mm           | 6 mm           | 6 mm           | 6 mm           | 30 mm          | 30 mm          |
| BH max.        | 90 mm          | 90 mm          | 90 mm          | 90 mm          | 300 mm         | 300 mm         |
| Besatzmaterial | Rosshaar       | Rosshaar       | Rosshaar       | Rosshaar       | PA schwarz     | PA schwarz     |
| alternativ     | PA schwarz     | PA schwarz     | PA schwarz     | PA schwarz     | -              | -              |
| Länge max.     | 5.000 mm       | 5.000 mm       | 5.000 mm       | 5.000 mm       | 5.000 mm       | 5.000 mm       |

## Technische Daten

Länge

Material

Farbe

## ZD-UNIVERSAL

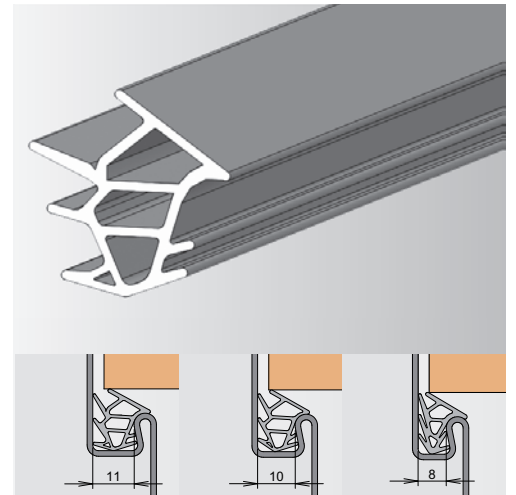
- ▶ ideal für das Händlerlager
- ▶ Stahlzargendichtung für unterschiedliche Nutbreiten
- ▶ ersetzt viele bekannte Zargendichtungstypen
- ▶ Nutbreite 8 - 11 mm
- ▶ Dichtungshöhe 3 - 7 mm

Bund zu 5,35 / 25 m

TPE

grau

Sonderfarben ab 800 m lieferbar



## Technische Daten

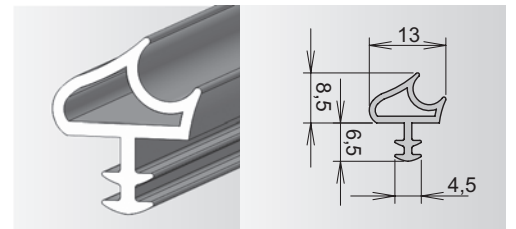
Länge

Material

Farbe

## T-DICHT

- ▶ Schallschutzdichtung aus hochwertigem Thermokautschuk für Holzzargen



- ▶ Schalldämmung bis 48 db

Bund zu 25 m

TPE

weiß / mahagoni-braun

Sonderfarben ab 800 m lieferbar



## Technische Daten

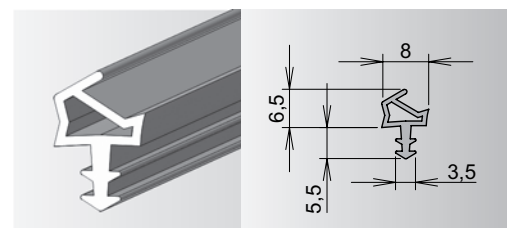
Länge

Material

Farbe

## F-DICHT

- ▶ besonders für Türen und Fenstertüren geeignet.



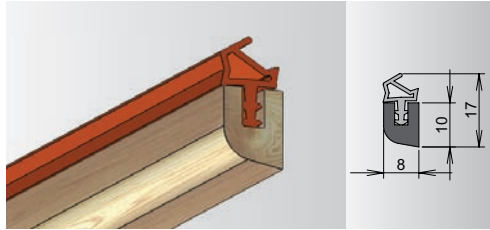
Bund zu 25 m

TPE

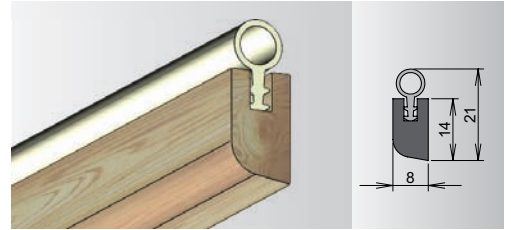
grau / transparent / mahagoni-braun

**UNITHERM I**

- ▶ dichtet und dämpft nachträglich

**UNITHERM II HG**

- ▶ dichtet und dämpft nachträglich

**Technische Daten**

Standardlänge

2.100 mm

Material Dichtprofil

TPE

Farbe Dichtprofil

braun

Material Halteleiste

Buchenholz

Farbe Halteleiste

Buche

Weitere Farben und Profile  
ab 800 m auf Anfrage.

2.100 mm

PVC

transparent

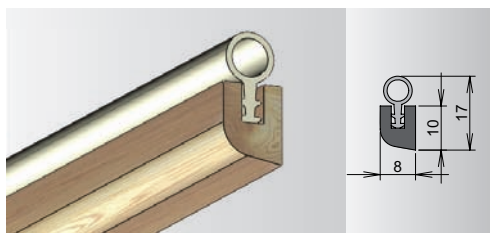
Buchenholz

Buche

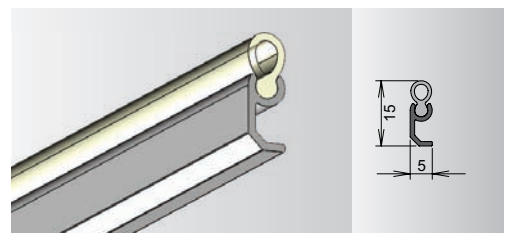
Weitere Farben und Profile  
ab 800 m auf Anfrage.

**UNITHERM II HK**

- ▶ dichtet und dämpft nachträglich

**UNITHERM XIII**

- ▶ dichtet und dämpft nachträglich

**Technische Daten**

Standardlänge

2.100 mm

Material Dichtprofil

PVC

Farbe Dichtprofil

transparent

Material Halteleiste

Buchenholz

weitere Farben und Profile  
ab 800 m auf Anfrage

2.100 mm

PVC

transparent

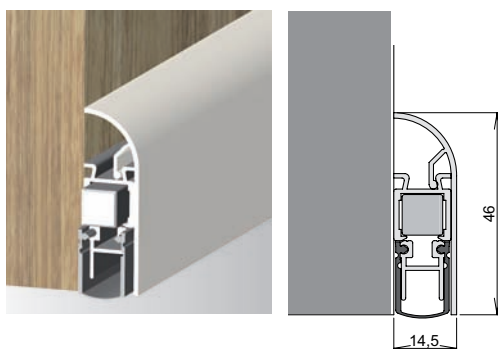
Aluminium

weitere Farben und Profile  
ab 800 m auf Anfrage



## SCHALL-EX® SLIDE APPLIC A

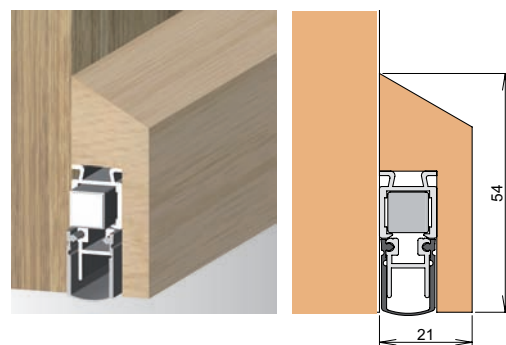
- ▶ bei Schiebetüren vor der Wand laufend.



- ▶ Aluminium
- ▶ klipsbares Abdeckprofil
- ▶ verdeckte Schrauben

## SCHALL-EX® SLIDE APPLIC T

- ▶ bei Schiebetüren vor der Wand laufend.



- ▶ Eichenholz

### Sockel

### Oberflächen

### Anschlag

### Technische Daten

Aufbaubreite H x B

Auslösung

Material Dichtprofil

Hub

Mindestlänge

Standardlängen

größte Länge

Kürzbarkeit

Einzelverpackung

Zubehör  
(im Lieferumfang)

Internet

- ▶ silberfarben eloxiert C-0
- ▶ weiß, pulverbeschichtet RAL 9016,
- ▶ dunkelbronze eloxiert C-34

- ▶ Eiche unbehandelt, zum bauseitigen Anpassen an die Türoberfläche



14,5 x 46 mm

1-seitig

Silikon, selbstverlöschend

empfohlen 5 mm (max.11mm)

235 mm (nicht kürzbar)

805, 930, 1.055 mm

1.605 mm

125 mm

Folienbeutel

Art. Nr. 5129  
inkl. Druckplatte aus Zinkdruckguß  
und Anschlagpuffer

Montageanleitung  
Zubehörliste mit Abbildung  
Querschnittszeichnungen M 1:1

21 x 54 mm

1-seitig

Silikon, selbstverlöschend

empfohlen 5 mm (max.11mm)

235 mm (nicht kürzbar)

805, 930, 1.055 mm

1.605 mm

125 mm

Folienbeutel

Art. Nr. 5129  
inkl. Druckplatte aus Zinkdruckguß  
und Anschlagpuffer

Montageanleitung  
Zubehörliste mit Abbildung  
Querschnittszeichnungen M 1:1



## SCHALL-EX® GS-A

- ▶ für alle Normtüren ab 6 mm Glasstärke geeignet
- ▶ Dichtung und Abdeckprofil selbstklebend
- ▶ reduzierte Lagerkosten
- ▶ nachrüstbar

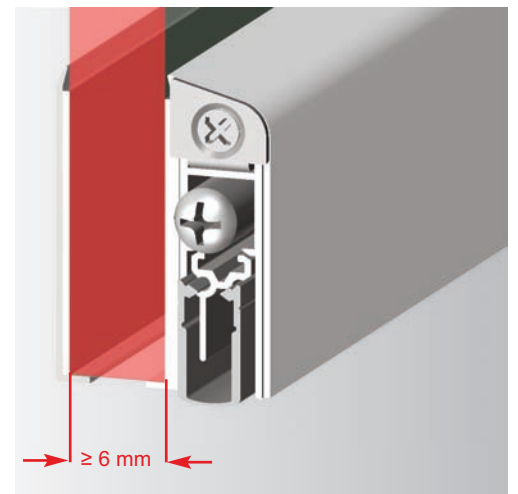


### Oberfläche

- ▶ silberfarben eloxiert C-0
- ▶ edelstahlfarben eloxiert C-31

### Anschlag

- ▶ Montage: Auf der Öffnungsfläche
- ▶ Auslöseknopf: An der Bandseite

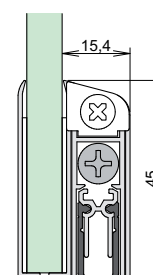


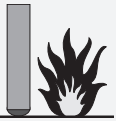
### Technische Daten

|                      |                                |
|----------------------|--------------------------------|
| Glasstärke           | ≥ 6 mm                         |
| Aufbaubreite H x B   | 15,4 x 45 mm                   |
| Auslösung            | 1-seitig, Bandseite            |
| Material Dichtprofil | Silikon, selbstverlöschend     |
| Hub                  | 11 mm                          |
| Mindestlänge         | 235 mm (nicht kürzbar)         |
| Standardlängen       | 708, 833, 958, 1.083, 1.208 mm |
| größte Länge         | 1.333 mm                       |
| Kürzbarkeit          | 125 mm                         |
| Einzelverpackung     | Folienbeutel                   |

Zubehör  
(im Lieferumfang)

Art. Nr. 5503  
inkl. Druckplatte aus Edelstahl



Rauch- und  
Feuerschutztüren

## Schallschutztüren



## Barrierefrei



## Ü-Zeichen



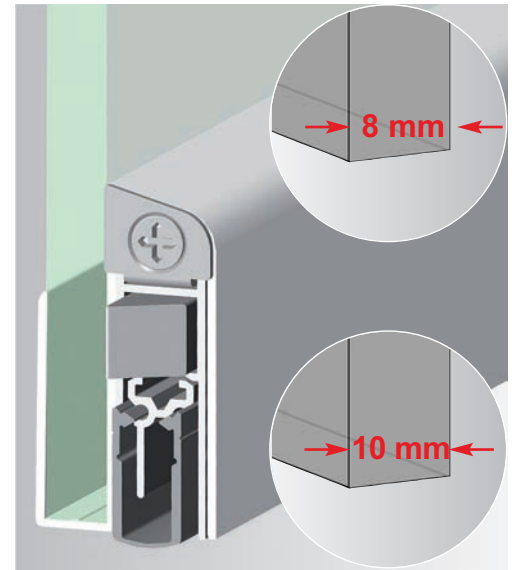
## Oberflächen

## Option: Auflaufsockel

## Anwendung

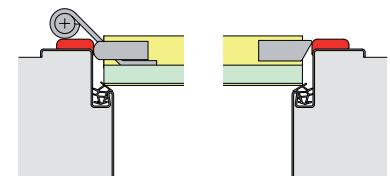
## SCHALL-EX® GS

- ▶ für Norm-Glastüren mit 8 oder 10 mm Glasstärke
- ▶ U-förmige Umfassung aufstecken und mit geeignetem Baustoffkleber fixieren
- ▶ Dichtprofil aus selbstverlöschendem Silikon für Brand-, Schall-, und Rauchschutz
- ▶ entsprechen den Anforderungen für barrierefreies Bauen
- ▶ Lieferung mit dem Ü-Zeichen



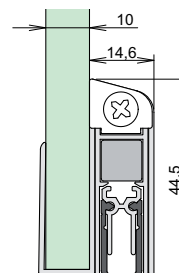
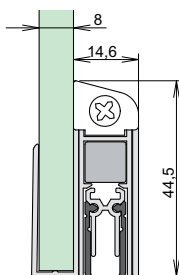
- ▶ eloxiert nach Euras
- ▶ farbbeschichtet nach RAL

- ▶ zur Optimierung der Auslösung bei Sonderzargen  
Art. Nr. 5110 silberfarben eloxiert  
Art. Nr. 5811 edelstahlfarben eloxiert  
(Bestehend aus 1 Paar mit Befestigungsschrauben)



- ▶ Montage auf der Öffnungsfläche
- ▶ Montage auf der Öffnungsfläche



**Technische Daten**

Aufbaubreite H x B

Auslösung

Material Dichtprofil

Hub

Mindestlänge

Standardlängen

größte Länge

Kürzbarkeit

Einzelverpackung

Zubehör (im Lieferumfang)

**SCHALL-EX® DUO GS-8**

- ▶ für Normtüren mit 8 mm Glasstärke

14,6 x 44,5 mm

2-seitig

Silikon, selbstverlöschend

11 mm

650 mm (nicht kürzbar)

708, 833, 958, 1.083, 1.208 mm

1.333 mm

125 mm

Folienbeutel

Art. Nr. 5420 inkl. Druckplatte

**SCHALL-EX® DUO GS-10**

- ▶ für Normtüren mit 10 mm Glasstärke

14,6 x 44,5 mm

2-seitig

Silikon, selbstverlöschend

11 mm

650 mm (nicht kürzbar)

708, 833, 958, 1.083, 1.208 mm

1.333 mm

125 mm

Folienbeutel

Art. Nr. 5420 inkl. Druckplatte

**Technische Daten**

Aufbaubreite H x B

Auslösung

Material Dichtprofil

Hub

Mindestlänge

Standardlängen

größte Länge

Kürzbarkeit

Einzelverpackung

Zubehör (im Lieferumfang)

**SCHALL-EX® GS-8**

- ▶ für Normtüren mit 8 mm Glasstärke

14,6 x 44,5 mm

1-seitig

Silikon, selbstverlöschend

11 mm

235 mm (nicht kürzbar)

708, 833, 958, 1.083, 1.208 mm

1.333 mm

125 mm

Folienbeutel

Art. Nr. 5503 inkl. Druckplatte

**SCHALL-EX® GS-10**

- ▶ für Normtüren mit 10 mm Glasstärke

14,6 x 44,5 mm

1-seitig

Silikon, selbstverlöschend

11 mm

235 mm (nicht kürzbar)

708, 833, 958, 1.083, 1.208 mm

1.333 mm

125 mm

Folienbeutel

Art. Nr. 5503 inkl. Druckplatte

Internet

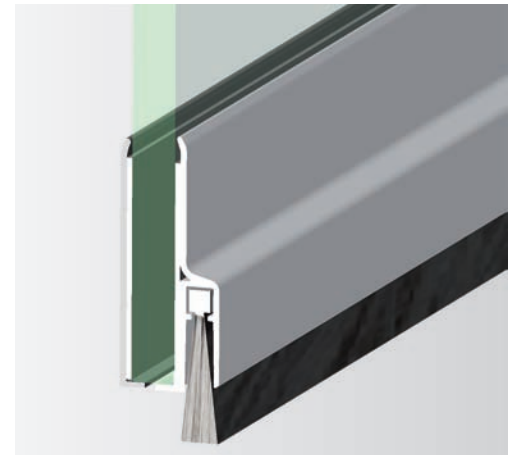
Montageanleitung  
Zubehörliste mit Abbildung  
Querschnittszeichnungen M 1:1

Montageanleitung  
Zubehörliste mit Abbildung  
Querschnittszeichnungen M 1:1



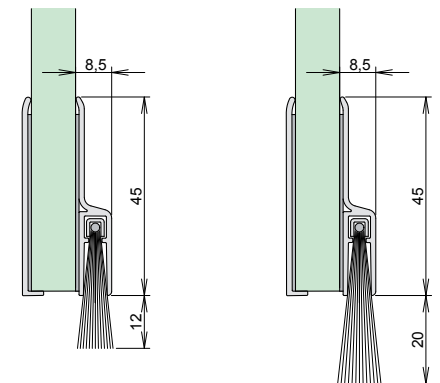
## GLASDICHT SK

- ▶ für Glastüren mit beliebiger Glasstärke
- ▶ selbstklebendes, silberfarben-eloxyiertes Aluminiumprofil
- ▶ mit Abdeckprofil für die Rückseite



### Technische Daten

|                  |                                |
|------------------|--------------------------------|
| Besatzhöhe       | 12 mm / 20 mm                  |
| Ausführung       | selbstklebend                  |
| Material Bürste  | Rosshaar, mixed                |
| Standardlängen   | 708, 833, 958, 1.083, 1.208 mm |
| größte Länge     | 3.000 mm                       |
| Einzelverpackung | Folienbeutel                   |
| Internet         | Querschnittszeichnungen M 1:1  |



## GLASDICHT UB

- ▶ für die Glaskante
- ▶ selbstklemmendes, silberfarben-eloxyiertes Aluminiumprofil
- ▶ Glasstärke 8 oder 10 mm
- ▶ weiche Polypropylenbürste für 2 Spaltmaße



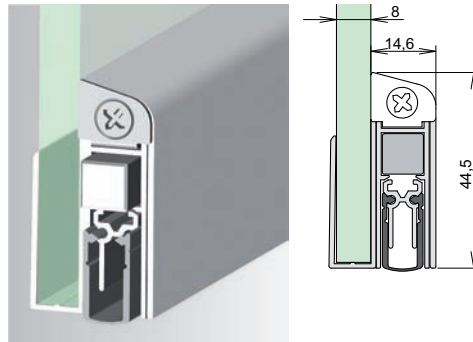
### Technische Daten

|             | Glasdicht UB-8/7,5            | Glasdicht UB-8/10 | Glasdicht UB-10/7,5           | Glasdicht UB-10/10 |
|-------------|-------------------------------|-------------------|-------------------------------|--------------------|
|             |                               |                   |                               |                    |
| Glasstärke  | 8 mm                          | 8 mm              | 10 mm                         | 10 mm              |
| für Spalt   | 7,5 mm                        | 10 mm             | 7,5 mm                        | 10 mm              |
| Lieferlänge | 2.250 mm                      | 2.250 mm          | 2.250 mm                      | 2.250 mm           |
| Internet    | Querschnittszeichnungen M 1:1 |                   | Querschnittszeichnungen M 1:1 |                    |



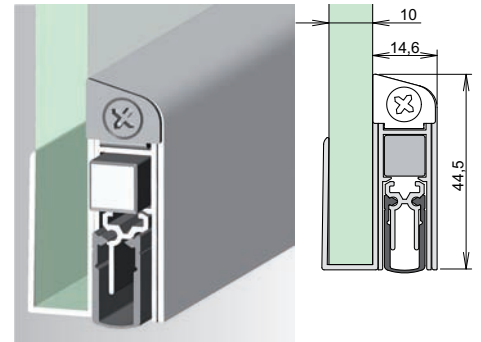
## SCHALL-EX® SLIDE GS-8

- ▶ für **Normtüren** mit 8 mm Glasstärke
- ▶ geringster Auslösedruck: nur 20 N/m
- ▶ für DIN-L und DIN-R Türen geeignet
- ▶ für Schiebetüren mit Verriegelung
- ▶ für Automatikschiebetüren einsetzbar



## SCHALL-EX® SLIDE GS-10

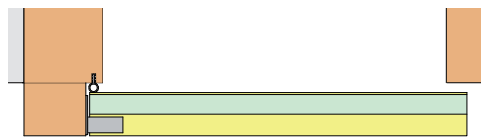
- ▶ für **Normtüren** mit 10 mm Glasstärke
- ▶ geringster Auslösedruck: nur 20 N/m
- ▶ für DIN-L und DIN-R Türen geeignet
- ▶ für Schiebetüren mit Verriegelung
- ▶ für Automatikschiebetüren einsetzbar



### Oberfläche

- ▶ silberfarben eloxiert C-0
- ▶ edelstahlfarben eloxiert C-31

### Anschlag



- ▶ Montage: Auf der Öffnungsfläche
- ▶ U-förmige Umfassung mit geeignetem Baukleber fixieren

### Technische Daten

|                              |  |  |
|------------------------------|--|--|
| Glasstärke                   | 8 mm   | 10 mm  |
| Aufbaubreite H x B           | 14,6 x 44,5 mm                                   | 14,6 x 44,5 mm                                   |
| Auslösung                    | 1-seitig   | 1-seitig   |
| Material Dichtprofil         | Silikon, selbstverlöschend                       | Silikon, selbstverlöschend                       |
| Hub                          | 11 mm  | 11 mm  |
| Mindestlänge                 | 280 mm (nicht kürzbar)                           | 280 mm (nicht kürzbar)                           |
| Standardlängen               | 708, 833, 958, 1.083, 1.208 mm                   | 708, 833, 958, 1.083, 1.208 mm                   |
| größte Länge                 | 1.605 mm   | 1.605 mm   |
| Kürzbarkeit                  | 125 mm   | 125 mm   |
| Einzelverpackung             | Folienbeutel                                     | Folienbeutel                                     |
| Zubehör<br>(im Lieferumfang) | Art. Nr. 5424<br>inkl. Druckplatte aus Edelstahl | Art. Nr. 5424<br>inkl. Druckplatte aus Edelstahl |

### Internet

Montageanleitung  
Zubehörliste mit Abbildung  
Querschnittszeichnungen M 1:1

Montageanleitung  
Zubehörliste mit Abbildung  
Querschnittszeichnungen M 1:1

## ATHMER IM INTERNET AKTUELLE INFORMATIONEN IMMER VERFÜGBAR

- ▶ Produktkataloge
- ▶ Sonderprospekte
- ▶ Montageanleitungen
- ▶ Zubehörliste
- ▶ Prüfzeugnisse
- ▶ CAD Daten im DXF und DWG - Format
- ▶ nationale und internationale Ansprechpartner
- ▶ AGB

## SMARTPHONE OPTIMIERTE INTERNETSEITEN

- ▶ [www.athmer.de](http://www.athmer.de) (automatische Erkennung)



[www.athmer.de](http://www.athmer.de)  
[www.athmer.de](http://www.athmer.de)  
[www.athmer.de](http://www.athmer.de)

### Athmer oHG

Sophienhammer  
59757 Arnsberg-Müschede

Tel. +49 2932 477-500  
Fax +49 2932 477-100

[info@athmer.de](mailto:info@athmer.de)  
[www.athmer.de](http://www.athmer.de)