

## Hatlapfejű csavar vékony szárral Hygienic DESIGN változatban

Termékleírás / Termékillesztrációk



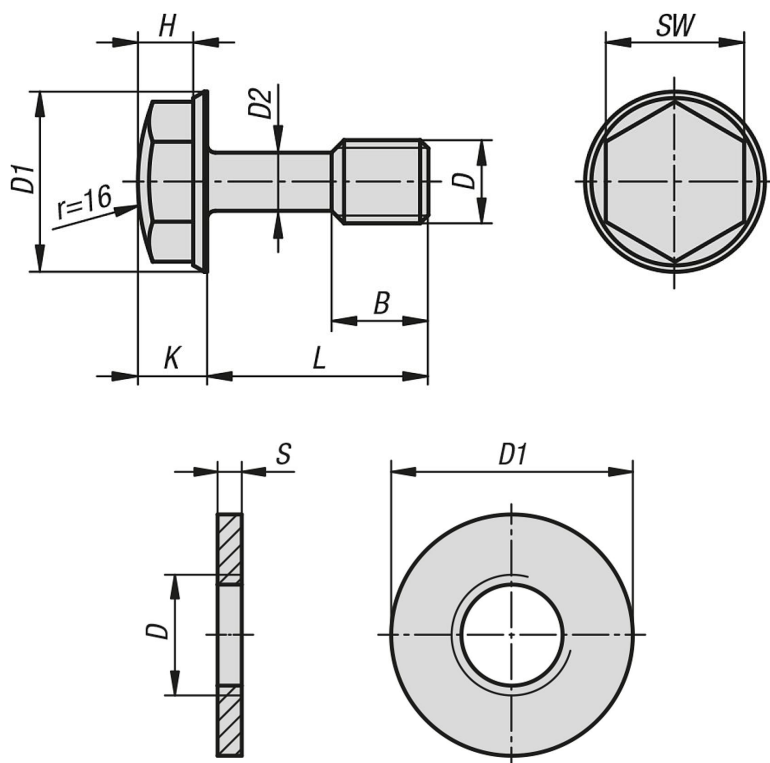
### Leírás

**Alapanyag:**  
Nemesacél 1.4404.

**Kivitel:**  
polírozott.

**Kérésre:**  
Collos menet, menethossz, a szár hossza

### Rajzok



### Termékáttekintés

Rendelési szám	Megnevezés	D	D1	D2	H	B	S	K	L	SW
K1330.03X6	Hatlapfejű csavar	M3	7	2,1	3	4,5	-	3,8	6	5,5
K1330.03X8	Hatlapfejű csavar	M3	7	2,1	3	4,5	-	3,8	8	5,5
K1330.03X10	Hatlapfejű csavar	M3	7	2,1	3	4,5	-	3,8	10	5,5
K1330.03X12	Hatlapfejű csavar	M3	7	2,1	3	4,5	-	3,8	12	5,5
K1330.04X6	Hatlapfejű csavar	M4	9,2	3,1	3	5	-	4	6	7
K1330.04X8	Hatlapfejű csavar	M4	9,2	3,1	3	5	-	4	8	7
K1330.04X10	Hatlapfejű csavar	M4	9,2	3,1	3	5	-	4	10	7
K1330.04X12	Hatlapfejű csavar	M4	9,2	3,1	3	5	-	4	12	7
K1330.04X16	Hatlapfejű csavar	M4	9,2	3,1	3	5	-	4	16	7
K1330.04X20	Hatlapfejű csavar	M4	9,2	3,1	3	5	-	4	20	7

## Hatlapfejű csavar vékony szárral Hygienic DESIGN változatban

### Termékáttekintés

Rendelési szám	Megnevezés	D	D1	D2	H	B	S	K	L	SW
K1330.05X10	Hatlapfejű csavar	M5	10,5	3,7	3,7	6	-	4,7	10	8
K1330.05X12	Hatlapfejű csavar	M5	10,5	3,7	3,7	6	-	4,7	12	8
K1330.05X8	Hatlapfejű csavar	M5	10,5	3,7	3,7	6	-	4,7	8	8
K1330.05X16	Hatlapfejű csavar	M5	10,5	3,7	3,7	6	-	4,7	16	8
K1330.05X20	Hatlapfejű csavar	M5	10,5	3,7	3,7	6	-	4,7	20	8
K1330.05X25	Hatlapfejű csavar	M5	10,5	3,7	3,7	6	-	4,7	25	8
K1330.06X8	Hatlapfejű csavar	M6	13	4,2	4	7	-	5	8	10
K1330.06X10	Hatlapfejű csavar	M6	13	4,2	4	7	-	5	10	10
K1330.06X12	Hatlapfejű csavar	M6	13	4,2	4	7	-	5	12	10
K1330.06X16	Hatlapfejű csavar	M6	13	4,2	4	7	-	5	16	10
K1330.06X20	Hatlapfejű csavar	M6	13	4,2	4	7	-	5	20	10
K1330.06X25	Hatlapfejű csavar	M6	13	4,2	4	7	-	5	25	10
K1330.06X30	Hatlapfejű csavar	M6	13	4,2	4	7	-	5	30	10
K1330.06X35	Hatlapfejű csavar	M6	13	4,2	4	7	-	5	35	10
K1330.06X40	Hatlapfejű csavar	M6	13	4,2	4	7	-	5	40	10
K1330.06X45	Hatlapfejű csavar	M6	13	4,2	4	7	-	5	45	10
K1330.06X50	Hatlapfejű csavar	M6	13	4,2	4	7	-	5	50	10
K1330.06X60	Hatlapfejű csavar	M6	13	4,2	4	7	-	5	60	10
K1330.08X12	Hatlapfejű csavar	M8	16,8	6	5,5	9	-	6,5	12	13
K1330.08X14	Hatlapfejű csavar	M8	16,8	6	5,5	9	-	6,5	14	13
K1330.08X16	Hatlapfejű csavar	M8	16,8	6	5,5	9	-	6,5	16	13
K1330.08X20	Hatlapfejű csavar	M8	16,8	6	5,5	9	-	6,5	20	13
K1330.08X25	Hatlapfejű csavar	M8	16,8	6	5,5	9	-	6,5	25	13
K1330.08X30	Hatlapfejű csavar	M8	16,8	6	5,5	9	-	6,5	30	13
K1330.08X35	Hatlapfejű csavar	M8	16,8	6	5,5	9	-	6,5	35	13
K1330.08X40	Hatlapfejű csavar	M8	16,8	6	5,5	9	-	6,5	40	13
K1330.08X45	Hatlapfejű csavar	M8	16,8	6	5,5	9	-	6,5	45	13
K1330.08X50	Hatlapfejű csavar	M8	16,8	6	5,5	9	-	6,5	50	13
K1330.08X55	Hatlapfejű csavar	M8	16,8	6	5,5	9	-	6,5	55	13
K1330.08X60	Hatlapfejű csavar	M8	16,8	6	5,5	9	-	6,5	60	13
K1330.08X65	Hatlapfejű csavar	M8	16,8	6	5,5	9	-	6,5	65	13
K1330.08X70	Hatlapfejű csavar	M8	16,8	6	5,5	9	-	6,5	70	13
K1330.10X20	Hatlapfejű csavar	M10	20,6	7,7	7,3	12	-	8,3	20	16
K1330.10X25	Hatlapfejű csavar	M10	20,6	7,7	7,3	12	-	8,3	25	16
K1330.10X30	Hatlapfejű csavar	M10	20,6	7,7	7,3	12	-	8,3	30	16
K1330.10X35	Hatlapfejű csavar	M10	20,6	7,7	7,3	12	-	8,3	35	16
K1330.10X40	Hatlapfejű csavar	M10	20,6	7,7	7,3	12	-	8,3	40	16
K1330.10X45	Hatlapfejű csavar	M10	20,6	7,7	7,3	12	-	8,3	45	16
K1330.10X50	Hatlapfejű csavar	M10	20,6	7,7	7,3	12	-	8,3	50	16
K1330.10X55	Hatlapfejű csavar	M10	20,6	7,7	7,3	12	-	8,3	55	16
K1330.10X60	Hatlapfejű csavar	M10	20,6	7,7	7,3	12	-	8,3	60	16
K1330.10X65	Hatlapfejű csavar	M10	20,6	7,7	7,3	12	-	8,3	65	16
K1330.10X70	Hatlapfejű csavar	M10	20,6	7,7	7,3	12	-	8,3	70	16
K1330.10X75	Hatlapfejű csavar	M10	20,6	7,7	7,3	12	-	8,3	75	16
K1330.10X80	Hatlapfejű csavar	M10	20,6	7,7	7,3	12	-	8,3	80	16
K1331.03	Biztosítógyűrű	M3	6	-	-	-	1,5	-	-	-
K1331.04	Biztosítógyűrű	M4	8	-	-	-	1,5	-	-	-
K1331.05	Biztosítógyűrű	M5	10	-	-	-	1,5	-	-	-
K1331.06	Biztosítógyűrű	M6	12	-	-	-	1,5	-	-	-
K1331.08	Biztosítógyűrű	M8	16	-	-	-	2	-	-	-
K1331.10	Biztosítógyűrű	M10	20	-	-	-	2	-	-	-