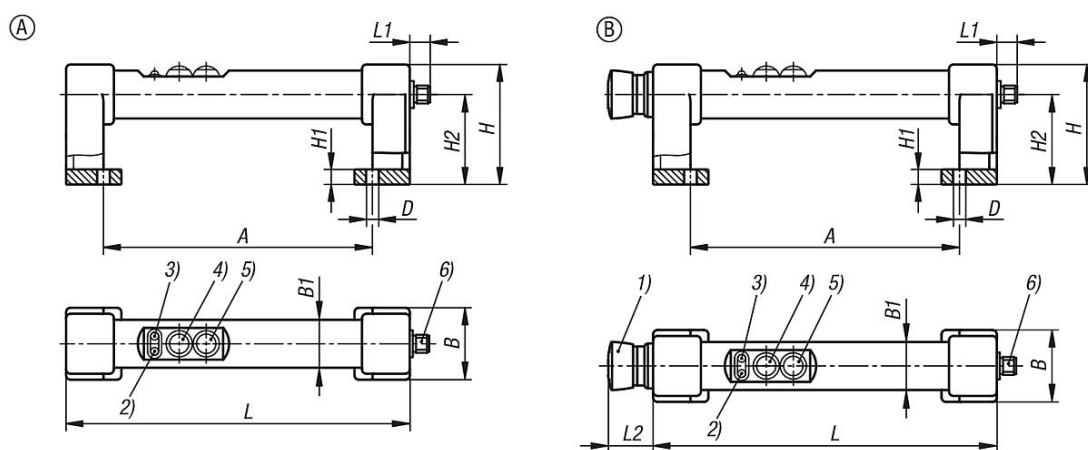


Műanyag csőfogantyúk elektromos kapcsoló funkcióval

Termékleírás / Termékillesztrációk



Rajzok



Termékáttekintés

Műanyag csőfogantyúk elektromos kapcsoló funkcióval

Rendelési szám	Alak	A	B	B1	D	H	H1	H2	L	L1	L2	Telherbírás N
K1530.180	A	180	48	32	8,5	80	10	60	230	13	-	1000
K1530.1180	B	180	48	32	8,5	80	10	60	230	13	30	1000