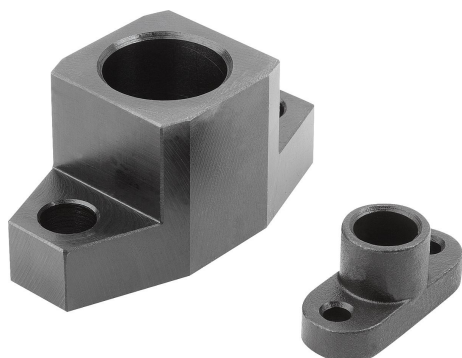


Szorítóhorog felfogók

Termékleírás / Termékillusztációk



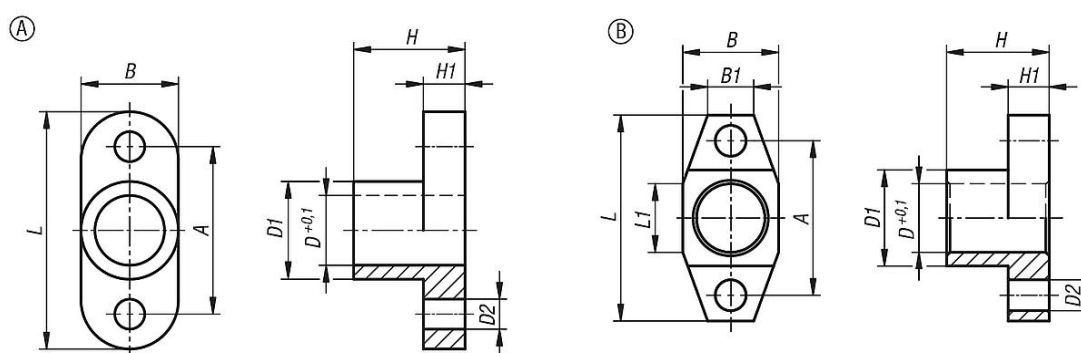
Leírás

Anyag:
1.0503 nemesíthető acél.

Kivitel:
Barnított.

Tartozékok:
Szorítóhorgok K0014.

Rajzok



Termékáttekintés

Szorítóhorog felfogók

Rendelési szám	Alak	Alaktípus	A	B	B1	D	D1	D2	H	H1	L	L1
K0851.04016	A	lekerekített	24	14	-	10	14	4,3	16	6	34	-
K0851.06019	A	lekerekített	28	16	-	12	16	5,3	19	8	40	-
K0851.08025	B	szögletes	38	24	11,3	18	24	6,6	25	10	50	15
K0851.10030	B	szögletes	45	28	13,4	20	28	9	30	12	60	20
K0851.12040	B	szögletes	55	35	15	25	35	11	40	14	75	20
K0851.16040	B	szögletes	65	42	20,2	32	42	13,5	40	16	85	25