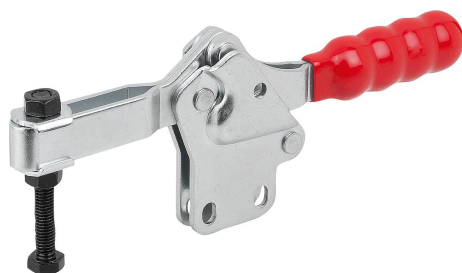


**K1239**



## Gyorszorítók, vízszintes, függőleges talppal és állítható leszorító csavarral

Termékleírás / Termékillustrációk



### Leírás

**Anyag:**

Acél.

**Kivitel:**

Horganyzott acél.

Olajálló műanyag fogantyú.

**További információk:**

K1239.01000, K1239.02500 és K1239.03200 kivitelek esetén neoprén nyomóelemet is szállítunk.



**Tartozékok:**

K0688

K0689

K0690

K0101

K1442

K0102

K0103

K1443

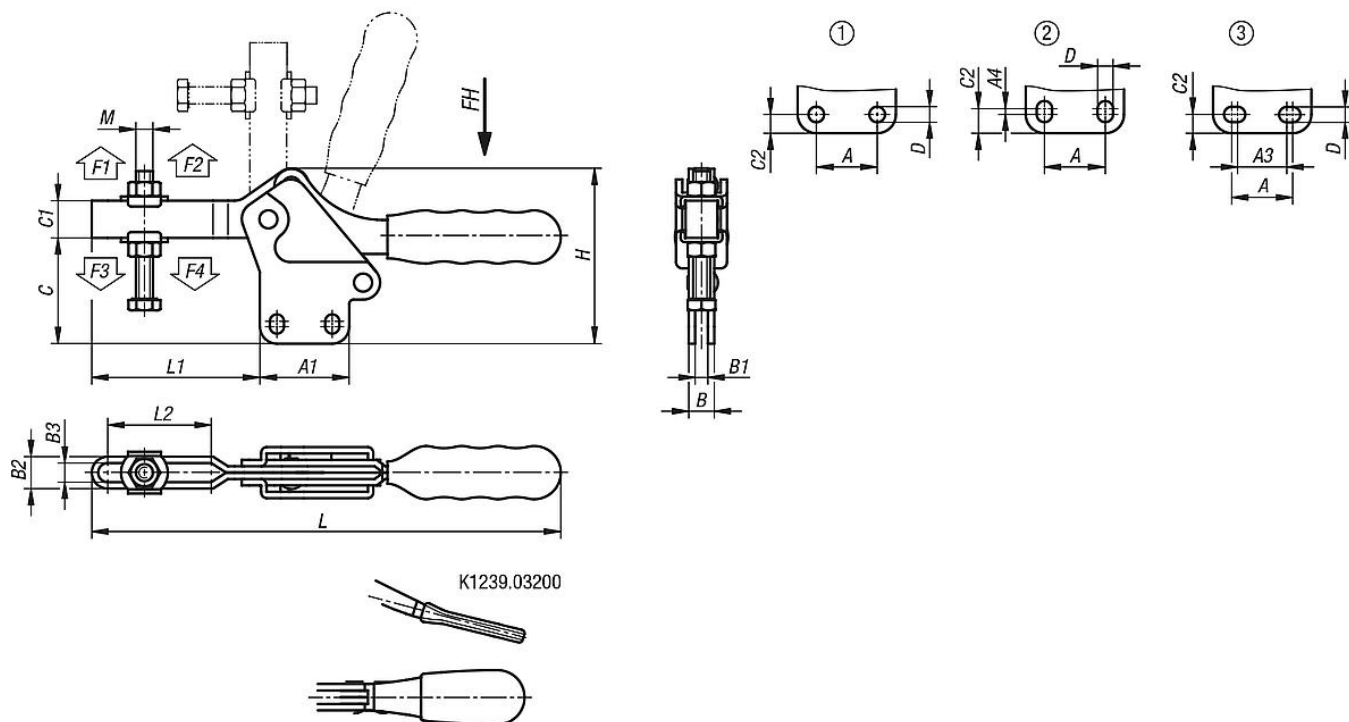
K0104

K0106

K1441

# Gyorszorítók, vízszintes, függőleges talppal és állítható leszorító csavarral

Rajzok



K1239.03200

## Termékáttekintés

### Gyorszorítók, vízszintes, függőleges talppal és állítható leszorító csavarral

Rendelési szám	Furatkép	Nyitásszög tartókar	Nyitásszög Fogantyú	Kézi erő FH N	Rögzítőerő F1 N	Rögzítőerő F2 N	Szorítóerő F3 N	Szorítóerő F4 N
K1239.01000	1	96°	78°	50	500	1000	250	600
K1239.02500	2	93°	76°	150	1200	2500	400	1000
K1239.03200	3	90°	65°	150	2000	3200	800	1600
K1239.03400	2	90°	72°	200	1400	3400	800	1900
K1239.05400	2	94°	76°	250	2400	5400	1100	3000
K1239.06400	1	94°	80°	250	3000	6400	1100	3000

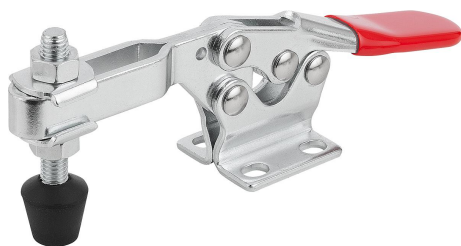
  

Rendelési szám	A	A1	A3	A4	B	B1	B2	B3	C	C1	C2	D	H	L	L1	L2	M
K1239.01000	13,5	25	-	-	8	4	9,3	5,1	27,5	9,5	5,1	5,2	47	110	37	25	M5x35
K1239.02500	26	38	-	3	10	5	11,2	6,3	38,2	14	9	5,5	65,4	173	61	40,6	M6x50
K1239.03200	25,4	38	20,8	-	12	6	14,7	8,7	48,3	12,7	6,4	6,7	61	173	71,6	39,1	M8x63
K1239.03400	26	42	-	2,5	12	6	15	8,6	49,7	17,5	10,5	6,6	82,2	225	79	52,7	M8x60
K1239.05400	41,2	59	-	2	16	8	19,4	11,5	63,8	23	10	8,7	109	277	108	79,5	M10x80
K1239.06400	41,2	66	-	-	20	10	23,2	13,7	79,6	26	12,9	8,7	131	308	128	93,5	M12x100

**K1240**

## Acél vagy nemesacél gyorszorítók, vízszintes, vízszintes talppal és állítható nyomóorsóval

Termékleírás / Termékillesztrációk



### Leírás

#### Anyag:

Acél vagy nemesacél.

#### Kivitel:

Horganyzott acél.  
Csupasz nemesacél.  
Olajálló műanyag fogantyú.

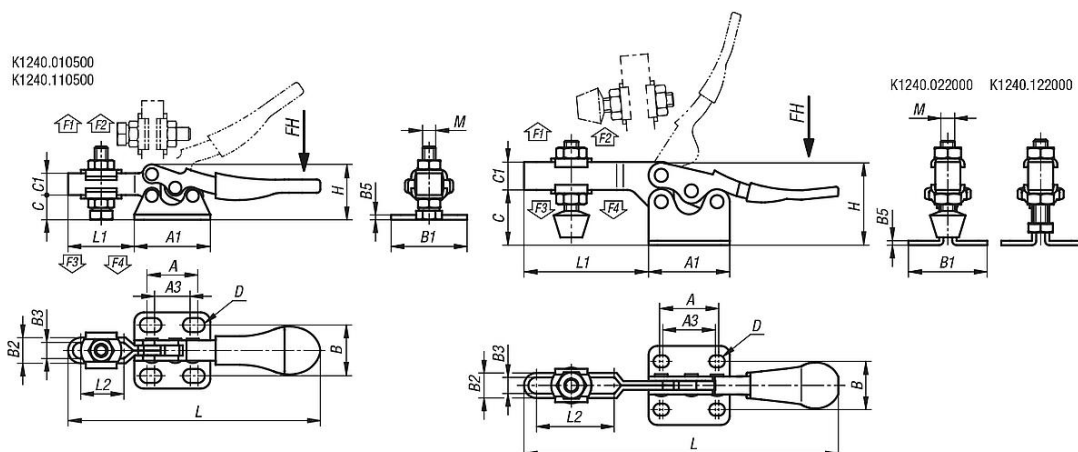
#### További információk:

K1240.022000, K1240.033200 és K1240.045000 kivitelek esetén neoprén nyomóelemet is szállítunk.

#### Tartozékok:

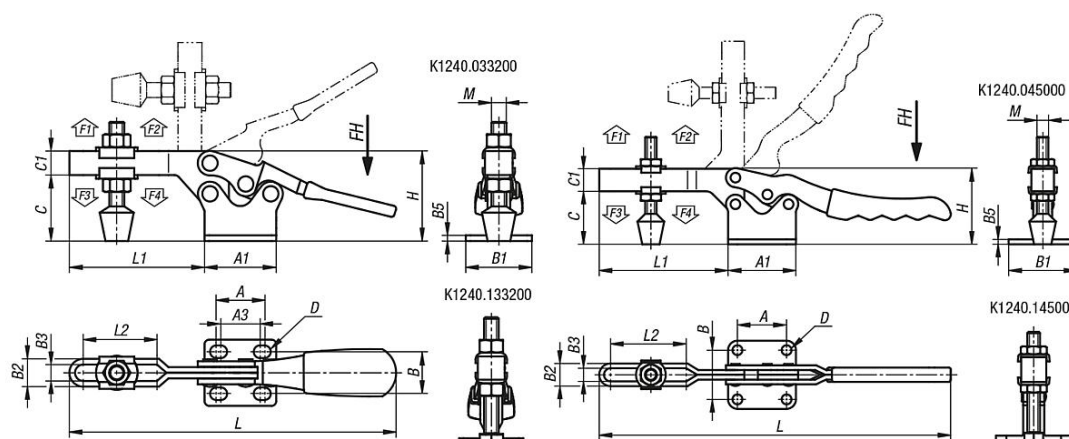
K0688  
K0689  
K0690  
K0101  
K1442  
K0102  
K0103  
K1443  
K0104  
K0106  
K1441

### Rajzok



# Acél vagy nemesacél gyorszorítók, vízszintes, vízszintes talppal és állítható nyomóorsóval

Rajzok



## Termékáttekintés

### Gyorszorítók, vízszintes, vízszintes talppal és állítható leszorító csavarral

Rendelési szám	Anyag alaptest	Nyitásszög tartókar	Nyitásszög Fogantyú	Kézi erő FH N	Rögzítőerő F1 N	Rögzítőerő F2 N	Szorítóerő F3 N	Szorítóerő F4 N
K1240.010500	Acél	90°	75°	50	250	500	150	350
K1240.022000	Acél	85°	73°	100	1000	2000	600	1200
K1240.033200	Acél	90°	65°	150	2000	3200	800	1600
K1240.045000	Acél	90°	68°	250	2200	5000	1100	3000
K1240.110500	Nemesacél	90°	75°	50	250	500	150	350
K1240.122000	Nemesacél	85°	73°	100	1000	2000	600	1200
K1240.133200	Nemesacél	90°	65°	150	2000	3200	800	1600
K1240.145000	Nemesacél	90°	68°	250	2200	5000	1100	3000

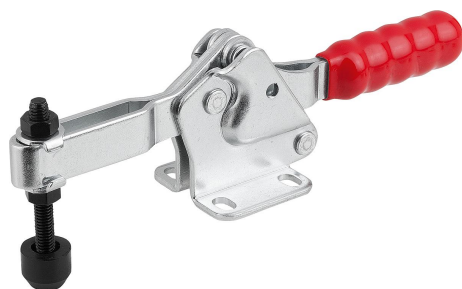
Rendelési szám	Anyag alaptest	A	A1	A3	B	B1	B2	B3	B5	C	C1	D	H	L	L1	L2	M
K1240.010500	Acél	15,9	23,8	11,1	15,9	23,8	8	5	1,5	7,7	6,8	4,4	17,3	79	20,7	13,5	M4x20
K1240.022000	Acél	27	37	25,4	22	36	11,4	7,4	2	25,1	12,7	5,5	37,8	143,5	56,9	35,7	M6x44
K1240.033200	Acél	25,4	38	20,8	22,2	35	14,7	8,7	3	34,9	12,7	6,7	47,6	173	71,6	39,1	M8x63
K1240.045000	Acél	41,3	57,1	-	41,3	57,2	19	11	4	44,4	19	8,3	63,4	295,6	108,3	63,6	M10x85
K1240.110500	Nemesacél	15,9	23,8	11,1	15,9	23,8	8	5	1,5	7,7	6,9	4,4	17,3	79	20,7	13,5	M4x20
K1240.122000	Nemesacél	27	37	25,4	22	36	11,4	7,4	2	25,1	12,7	5,5	37,8	143,5	56,9	35,7	M6x40
K1240.133200	Nemesacél	25,4	38	20,8	22,2	35	14,7	8,7	3	34,9	12,7	6,7	47,6	173	71,6	39,1	M8x60
K1240.145000	Nemesacél	41,3	57,1	-	41,3	57,2	19	11	4	44,4	19	8,3	63,4	295,6	108,3	63,6	M10x80

**K1241**



## Gyorszorítók, vízszintes, vízszintes talppal és állítható leszorító csavarral

Termékleírás / Termékillusztrációk



### Leírás

#### Anyag:

Acél vagy nemesacél.

#### Kivitel:

Horganyzott acél.

Csúszás nemesacél.

Olajálló műanyag fogantyú.

#### További információk:

K1241.02500 és K1241.12500 kivitelek esetén neoprén nyomóelemet is szállítunk.

#### Tartozékok:

K0688

K0689

K0690

K0101

K1442

K0102

K0103

K1443

K0104

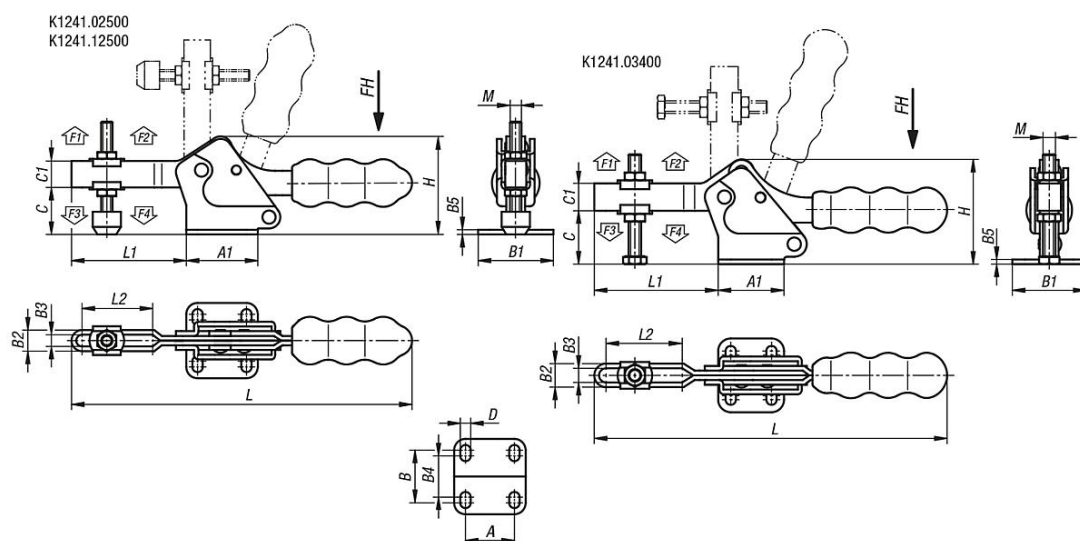
K0106

K1441

K1431

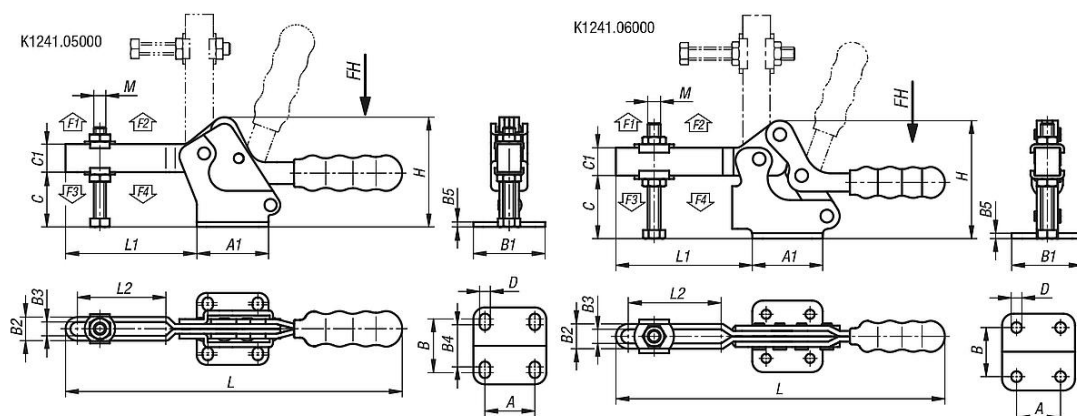


### Rajzok



# Gyorsszorítók, vízszintes, vízszintes talppal és állítható leszorító csavarral

Rajzok



## Termékáttekintés

### Gyorsszorítók, vízszintes, vízszintes talppal és állítható leszorító csavarral

Rendelési szám	Anyag alaptest	Nyitásszög tartókar	Nyitásszög Fogantyú	Kézi erő FH N	Rögzítőerő F1 N	Rögzítőerő F2 N	Szorítóerő F3 N	Szorítóerő F4 N
K1241.02500	Acél	93°	76°	150	1200	2500	400	1000
K1241.03400	Acél	90°	72°	200	1400	3400	800	1900
K1241.05000	Acél	90°	72°	250	2200	5000	1100	3000
K1241.06000	Acél	94°	80°	250	3000	6000	1200	3200
K1241.12500	Nemesacél	93°	76°	150	1200	2500	400	1000

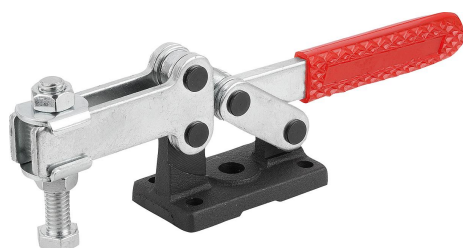
Rendelési szám	Anyag alaptest	A	A1	B	B1	B2	B3	B4	B5	C	C1	D	H	L	L1	L2	M
K1241.02500	Acél	26	38	28	40	11,2	6,2	22	2,5	25	14	5,5	52,1	173	61	37,5	M6x50
K1241.03400	Acél	26	42	31	47	15	9	26	3	34	17,5	6,6	66,5	225	79	48,6	M8x60
K1241.05000	Acél	41,2	59	43	59	19,4	11,4	39	4	45	23	8,7	90,1	277	108	72,9	M10x80
K1241.06000	Acél	41,2	66	41,3	67	23,2	13,2	-	5	59	26	8,7	110,4	308	128	87,2	M12x100
K1241.12500	Nemesacél	26	38	28	40	11,2	6,2	22	2,5	25	14	5,5	52,1	173	61	37,5	M6x50

**K1242**

## Acél gyorszorítók, vízszintes nehéz kivitel állítható nyomóorsóval



### Termékleírás / Termékillustrációk



#### Leírás

**Anyag:**

Acél.

**Kivitel:**

Horganyzott acél.

Olajálló műanyag fogantyú.

**Tartozékok:**

K0688

K0689

K1442

K0102

K0103

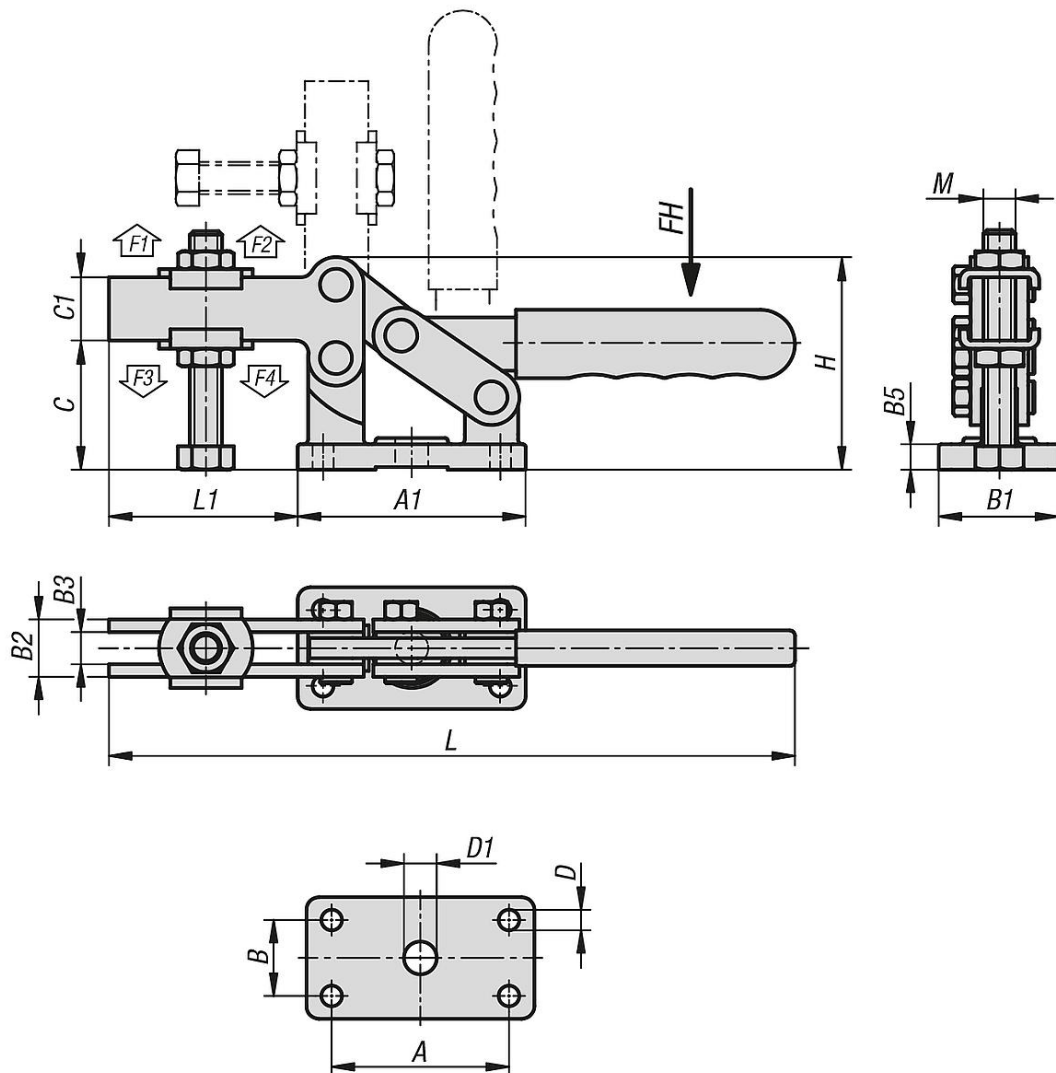
K0106

K1441



## Acél gyorszorítók, vízszintes nehéz kivitel állítható nyomóorsóval

Rajzok



### Termékáttekintés

#### Gyorszorítók, vízszintes, nehéz kivitel, állítható leszorító csavarral

Rendelési szám	Nyitásszög tartókar		Nyitásszög Fogantyú		Kézi erő FH N	Rögzítőerő F1 N	Rögzítőerő F2 N	Szorítóerő F3 N		Szorítóerő F4 N					
<b>K1242.06000</b>	91°		93°		250	3000	6000	1800		3400					
Rendelési szám	A	A1	B	B1	B2	B3	B5	C	C1	D	D1	H	L	L1	M
<b>K1242.06000</b>	70	90	30	48	22,7	12,7	10	51	25	8,3	13	83,9	271	74,5	M12x75

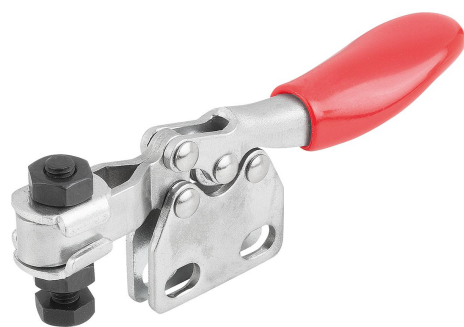


**K1243**



## Mini gyorszorítók, vízszintes, függőleges talppal és állítható leszorító csavarral

Termékleírás / Termékillesztrációk



### Leírás

**Anyag:**

Acél.

**Kivitel:**

Horganyzott acél.

Olajálló műanyag fogantyú.

**Tartozékok:**

K0101

K1442

K0103

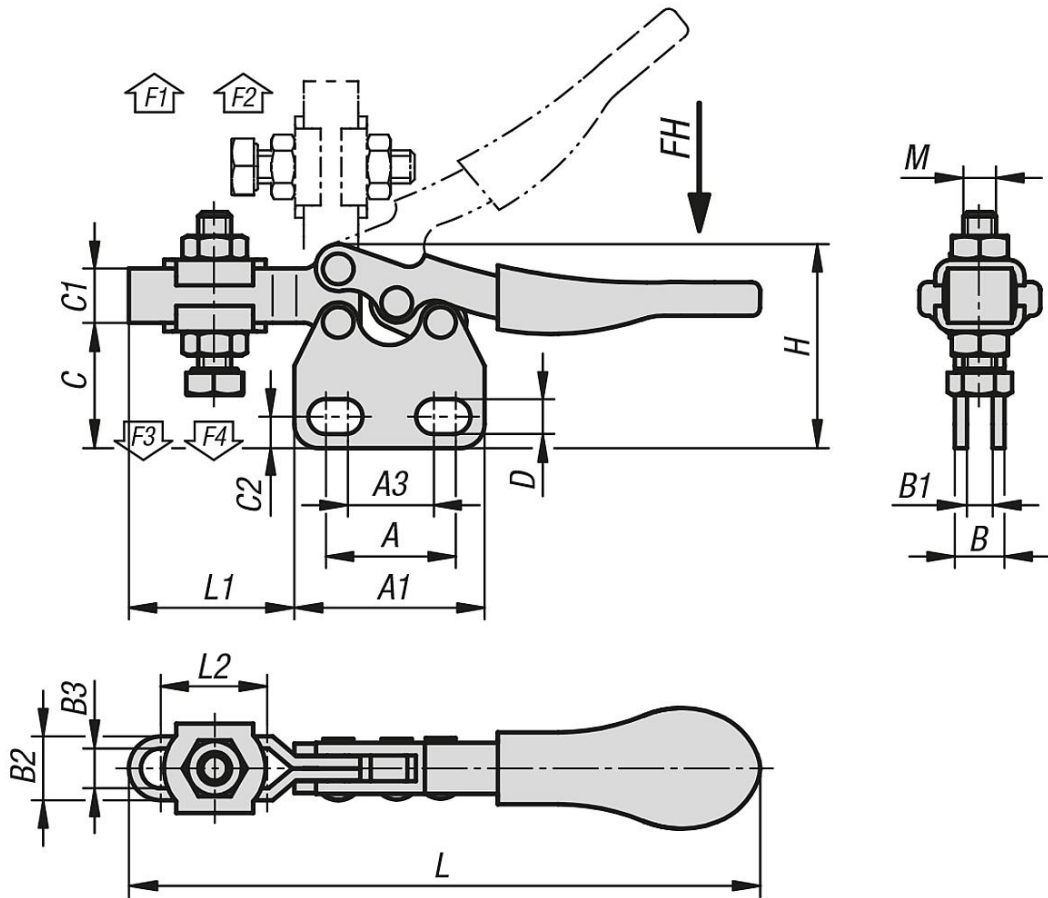
K0106

K1441



# Mini gyorszorítók, vízszintes, függőleges talppal és állítható leszorító csavarral

Rajzok



## Termékáttekintés

### Mini gyorszorítók, vízszintes, függőleges talppal és állítható leszorító csavarral

Rendelési szám	Nyitásszög tartókar		Nyitásszög Fogantyú		Kézi erő			Rögzítőerő		Rögzítőerő		Szorítóerő		Szorítóerő		
	A	A1	A3	B	B1	B2	B3	C	C1	C2	D	H	L	L1	L2	M
<b>K1243.0500</b>	90°		75°			50		250			500		150			350
<b>K1243.0500</b>	15,9	23,8	11,1	6	3	8	5	16	6,8	4	4,4	25,3	79	20,7	13,5	M4x20

**K1433**



## Gyorsszorítók, vízszintes, függőleges talppal és tömör tartókkal

Termékleírás / Termékillustrációk



### Leírás

**Anyag:**

Acél.

**Kivitel:**

Horganyzott acél.

Olajálló műanyag fogantyú.

**További információk:**

Orsóbilincs, felhegeszthető.

**Tartozékok:**

K0688

K0689

K0690

K0101

K1442

K0102

K0103

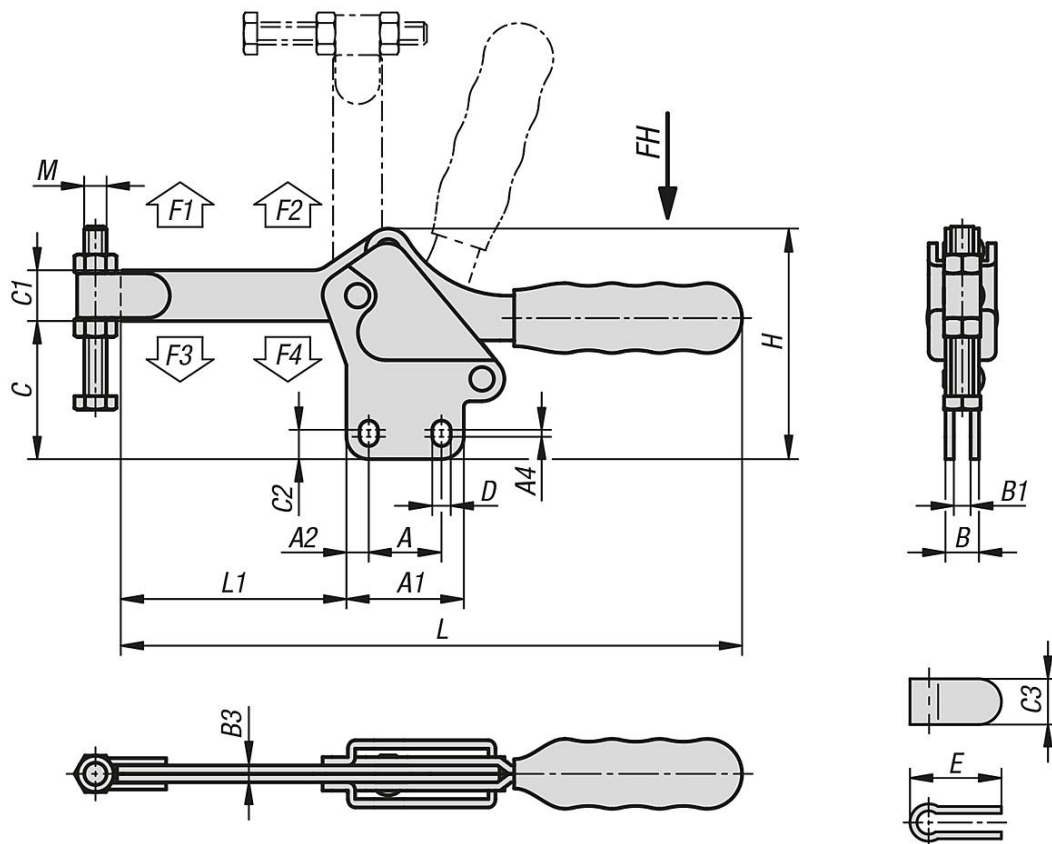
K1443

K0104

K0106

## Gyorsszorítók, vízszintes, függőleges talppal és tömör tartókkal

Rajzok



### Termékáttekintés

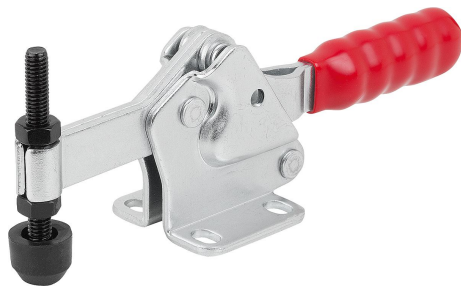
#### Gyorsszorítók, vízszintes, függőleges talppal és tömör tartókkal

Rendelési szám	Nyitásszög tartókar			Nyitásszög Fogantyú			Kézi erő FH N	Rögzítőerő F1 N	Rögzítőerő F2 N	Szorítóerő F3 N			Szorítóerő F4 N				
Rendelési szám	A	A1	A2	A4	B	B1	B3	C	C1	C2	C3	D	E	H	L	L1	M
<b>K1433.03400</b>	26	42	8	2,5	12	6	6	49,7	17,5	10,5	16	6,6	31	82,5	224	82	M8x60
<b>K1433.05400</b>	41,2	59	9	2	16	8	8	63,8	23	10	20	8,7	40	109	280	111	M10x80

**K1434**

## Gyorszorítók, vízszintes, vízszintes talppal és fix leszorító csavarral

### Termékleírás / Termékillusztációk



#### Leírás

**Anyag:**  
Acél.

**Kivitel:**  
horganyzott és passzívált.  
A leszorító csavarok és az anyák foszfátzottak.  
A műanyag fogantyú olajálló.

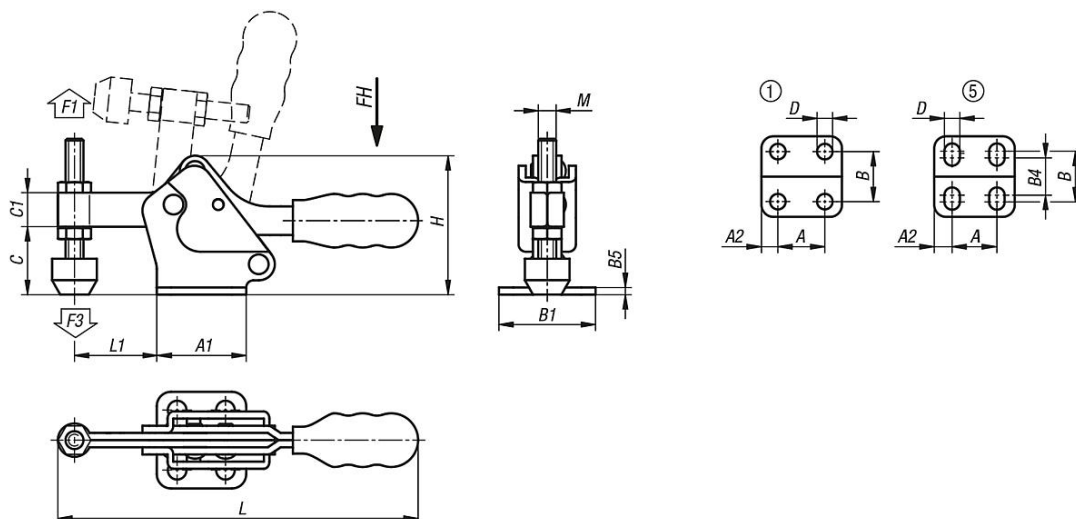
**További információk:**  
Leszorító csavar neoprén nyomódarabbal.

#### Tartozékok:

K0688  
K0689  
K0101  
K1442  
K0102  
K0103  
K1443  
K0104  
K0106  
K1431



### Rajzok



### Termékáttekintés

Gyorszorítók, vízszintes, vízszintes talppal és fix leszorító csavarral

**K1434**

## Gyorsszorítók, vízszintes, vízszintes talppal és fix leszorító csavarral

### Termékáttekintés

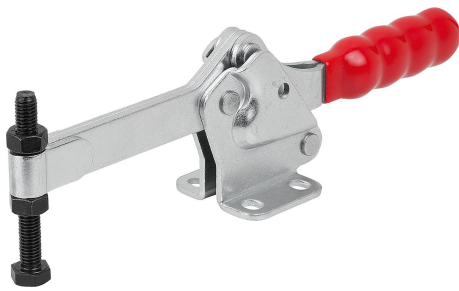
Rendelési szám	Furatkép	Nytáásszög tartókar					Nytáásszög Fogantyú					Kézi erő FH N	Rögzítőerő F1 N	Szorítóerő F3 N
<b>K1434.00700</b>	1	96°					78°					50	700	300
<b>K1434.01400</b>	5	93°					76°					150	1400	600
Rendelési szám	A	A1	A2	B	B1	B4	B5	C	C1	D	H	L	L1	M
<b>K1434.00700</b>	13,5	25	5,7	16,8	27	-	2	19	9,5	5,2	38,8	101	23	M5x35
<b>K1434.01400</b>	26	38	6	28	40	22	2,5	25	14	5,5	53	156	38	M6x50

**K1435**



## Gyorszorítók, vízszintes, vízszintes talppal és tömör tartókkal

### Termékleírás / Termékillesztrációk



#### Leírás

**Anyag:**  
Acél.

**Kivitel:**  
Horganyzott acél.  
Olajálló műanyag fogantyú.

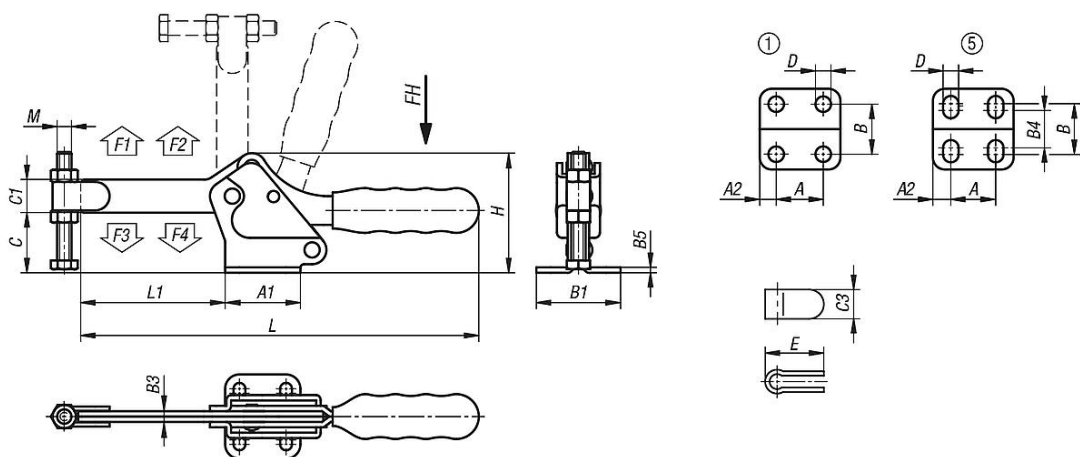
**További információk:**  
Orsóbilincs, felhegeszhető.

#### Tartozékok:

K0688  
K0689  
K0690  
K0101  
K1442  
K0102  
K0103  
K1443  
K0104  
K0106  
K1431



### Rajzok



### Termékáttekintés

Gyorszorítók, vízszintes, vízszintes talppal és tömör tartókkal



## Gyorszorítók, vízszintes, vízszintes talppal és tömör tartókkal

### Termékáttekintés

Rendelési szám	Furatkép	Nyitásszög tartókar			Nyitásszög Fogantyú				Kézi erő FH N	Rögzítőerő F1 N			Rögzítőerő F2 N			Szorítóerő F3 N		Szorítóerő F4 N
<b>K1435.01400</b>	5	90°			72°				200	1400			3400			800		1900
<b>K1435.02400</b>	5	94°			76°				250	2400			5400			1100		3000
<b>K1435.03000</b>	1	94°			80°				250	3000			6400			1100		3000
Rendelési szám	A	A1	A2	B	B1	B3	B4	B5	C	C1	C3	D	E	H	L	L1	M	
<b>K1435.01400</b>	26	42	8	31	47	6	26	3	34	17,5	16	6,6	31	67	224	82	M8x60	
<b>K1435.02400</b>	41,2	59	9	43	59	8	39	4	45	23	20	8,7	40	90,1	280	111	M10x80	
<b>K1435.03000</b>	41,2	66	13	41,3	67	10	-	5	59	26	23	8,7	44	111	307	130	M12x100	