

Műanyag szorítókar belső menettel és szorítóerő multiplikatőrrel

Termékleírás / Termékillustrációk



Leírás

Termékleírás:

A beépített szorítóerő multiplikatőrrel ellátott szorítókaroknál 75%-kal nagyobb szorítóerő érhető el a szokásos csillag fogantyúkhöz képest.

Ezenkívül ez a termék korlátozott kézerővel rendelkező személyek által is használható (pl. a rehabilitációs területen) annak érdekében, hogy kevesebb erőfeszítéssel hasonlóan nagy szorítóerőt érjenek el. Ugyancsak kevesebb kézierőre van szükség a megszorított szorítókar meglazításához.

A szorítóerő növelését a beépített axiális tűgörgős csapágy biztosítja, amely szorításkor a rögzített illesztőfelületen nagyon alacsony felületi súrlódást generál. Az edzett alátéteket nagy szorítóerőkhöz tervezték, és a nagy teherbírású csapágy hosszú élettartamot garantál.

A nagy, rögzített illesztőfelület miatt a befogott alkatrész tartósan védett. Ezáltal nincs szükség alátételre.

Anyag:

Fogantyúkar üvegszál erősítésű műanyagból, cinkprésöntvény fogasgyűrűvel. Acélelemek 5.8 szilárdsági osztály.

Kivitel:

Barnított acél elemek.

Axiális tűgörgős csapágyak edzett és köszörült alátétekkel.

Működési mód:

A fogantyúkar a fogaskoszorú révén, nem működtetett állapotban, reteszelve van a fogazott betétben, amelynek eredményeként a menet rögzíthető vagy meglazítható. A fogantyúkar felemelésével ennek pozíciója megváltoztatható, és rugóerővel segítségével rögzíthető a fogaskoszorúban.

Használat:

Gép-, készülék- és berendezésgyártás, rehabilitációs terület.

Előnyök:

Jelentősen nagyobb szorítóerők ugyanazzal a meghúzási nyomatékkal. Kiváló minőségű axiális tűgörgős csapágy, nagy teherbírással és hosszú élettartammal.

A rögzített illesztőfelület megvédi az alkatrészt.

K1597

Műanyag szorítókar belső menettel és szorítóerő multiplikatőrrel



Termékleírás / Termékillustrációk



K1597

Műanyag szorítókar belső menettel és szorítóerő multiplikátorral



Termékleírás / Termékillustrációk



K1597



Műanyag szorítókar belső menettel és szorítóerő multiplikatőrrel

Termékleírás / Termékillustrációk

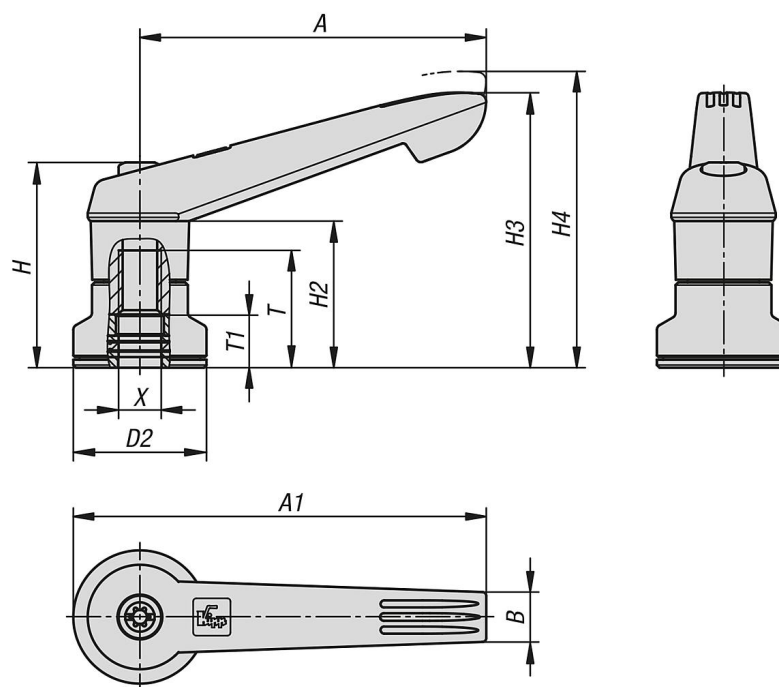


Kioldás
emelés révén



Műanyag szorítókar belső menettel és szorítóerő multiplikátorral

Rajzok



Termékáttekintés

Műanyag szorítókar belső menettel és szorítóerő multiplikátorral

Rendelési szám	Alaptest színe	X	D2	H	H2	H3	H4	A	A1	B	T	T1
K1597.2081	feketésszürke, RAL 7021	M8	25	38,5	27,5	51,6	55,6	65	77,5	9,4	22	10
K1597.3101	feketésszürke, RAL 7021	M10	30	47	34	63,4	67,9	80	95	11,1	24	10
K1597.4101	feketésszürke, RAL 7021	M10	30	53,1	36	71,1	76,1	95,4	110,4	13,2	27	10
K1597.5121	feketésszürke, RAL 7021	M12	35	59,1	43	82,8	87,8	109,9	127,4	15,6	33	10
K1597.2082	tiszta narancssárga, RAL 2004	M8	25	38,5	27,5	51,6	55,6	65	77,5	9,4	22	10
K1597.3102	tiszta narancssárga, RAL 2004	M10	30	47	34	63,4	67,9	80	95	11,1	24	10
K1597.4102	tiszta narancssárga, RAL 2004	M10	30	53,1	36	71,1	76,1	95,4	110,4	13,2	27	10
K1597.5122	tiszta narancssárga, RAL 2004	M12	35	59,1	43	82,8	87,8	109,9	127,4	15,6	33	10
K1597.20816	repcesárga, RAL 1021	M8	25	38,5	27,5	51,6	55,6	65	77,5	9,4	22	10
K1597.31016	repcesárga, RAL 1021	M10	30	47	34	63,4	67,9	80	95	11,1	24	10
K1597.41016	repcesárga, RAL 1021	M10	30	53,1	36	71,1	76,1	95,4	110,1	13,2	27	10
K1597.51216	repcesárga, RAL 1021	M12	35	59,1	43	82,8	87,8	109,9	127,4	15,6	33	10
K1597.20886	szignálzöld, RAL 6032	M8	25	38,5	27,5	51,6	55,6	65	77,5	9,4	22	10
K1597.31086	szignálzöld, RAL 6032	M10	30	47	34	63,4	67,9	80	95	11,1	24	10
K1597.41086	szignálzöld, RAL 6032	M10	30	53,1	36	71,1	76,1	95,4	110,4	13,2	27	10
K1597.51286	szignálzöld, RAL 6032	M12	35	59,1	43	82,8	87,8	109,9	127,4	15,6	33	10
K1597.20887	közlekedési kék, RAL 5017	M8	25	38,5	27,5	51,6	55,6	65	77,5	9,4	22	10
K1597.31087	közlekedési kék, RAL 5017	M10	30	47	34	63,4	67,9	80	95	11,1	24	10
K1597.41087	közlekedési kék, RAL 5017	M10	30	53,1	36	71,1	76,1	95,4	110,4	13,2	27	10
K1597.51287	közlekedési kék, RAL 5017	M12	35	59,1	43	82,8	87,8	109,9	127,4	15,6	33	10
K1597.20884	közlekedésvörös, RAL 3020	M8	25	38,5	27,5	51,6	55,6	65	77,5	9,4	22	10
K1597.31084	közlekedésvörös, RAL 3020	M10	30	47	34	63,4	67,9	80	95	11,1	24	10
K1597.41084	közlekedésvörös, RAL 3020	M10	30	53,1	36	71,1	76,1	95,4	110,4	13,2	27	10
K1597.51284	közlekedésvörös, RAL 3020	M12	35	59,1	43	82,8	87,8	109,9	127,4	15,6	33	10
K1597.20888	világosszürke, RAL 7035	M8	25	38,5	27,5	51,6	55,6	65	77,5	9,4	22	10
K1597.31088	világosszürke, RAL 7035	M10	30	47	34	63,4	67,9	80	95	11,1	24	10
K1597.41088	világosszürke, RAL 7035	M10	30	53,1	36	71,1	76,1	95,4	110,4	13,2	27	10
K1597.51288	világosszürke, RAL 7035	M12	35	59,1	43	82,8	87,8	109,9	127,4	15,6	33	10

K1597

Műanyag szorítókar belső menettel és szorítóerő multiplikatórral



Termékáttekintés
