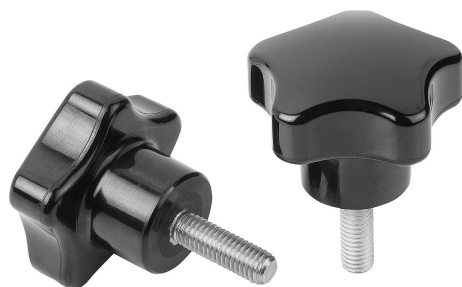


**K1298**



## Ötágú csillagmarkolatok külső menettel

Termékleírás / Termékillesztrációk



### Leírás

**Anyag:**

PF 31 duroplaszt.

Acél vagy nemesacél.

**Kivitel:**

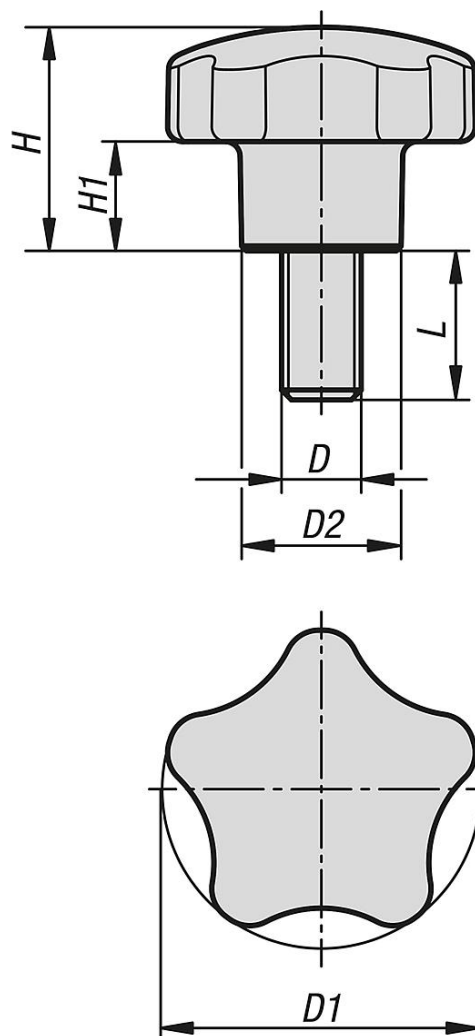
Duroplaszt, fekete, fényesre polírozott.

Acél, kék passzívált vagy nemesacél, csupasz.

**Egyedi igényre:**

További csavarhosszok.

Rajzok



Termékáttekintés

Ötágú csillagmarkolatok külső menettel

## Ötágú csillagmarkolatok külső menettel

### Termékáttekintés

| Rendelési szám | Komponens anyaga | D   | D1 | D2 | H    | H1   | L  |
|----------------|------------------|-----|----|----|------|------|----|
| K1298.3206X10  | Automataacél     | M6  | 32 | 16 | 22,5 | 11   | 10 |
| K1298.3206X15  | Automataacél     | M6  | 32 | 16 | 22,5 | 11   | 15 |
| K1298.3206X20  | Automataacél     | M6  | 32 | 16 | 22,5 | 11   | 20 |
| K1298.3206X35  | Automataacél     | M6  | 32 | 16 | 22,5 | 11   | 35 |
| K1298.3208X15  | Automataacél     | M8  | 32 | 16 | 22,5 | 11   | 15 |
| K1298.3208X25  | Automataacél     | M8  | 32 | 16 | 22,5 | 11   | 25 |
| K1298.4006X15  | Automataacél     | M6  | 40 | 20 | 28   | 14   | 15 |
| K1298.4008X15  | Automataacél     | M8  | 40 | 20 | 28   | 14   | 15 |
| K1298.4008X20  | Automataacél     | M8  | 40 | 20 | 28   | 14   | 20 |
| K1298.4008X25  | Automataacél     | M8  | 40 | 20 | 28   | 14   | 25 |
| K1298.4008X30  | Automataacél     | M8  | 40 | 20 | 28   | 14   | 30 |
| K1298.4008X35  | Automataacél     | M8  | 40 | 20 | 28   | 14   | 35 |
| K1298.4008X45  | Automataacél     | M8  | 40 | 20 | 28   | 14   | 45 |
| K1298.4010X30  | Automataacél     | M10 | 40 | 20 | 28   | 14   | 30 |
| K1298.5008X15  | Automataacél     | M8  | 50 | 25 | 35   | 17,5 | 15 |
| K1298.5008X25  | Automataacél     | M8  | 50 | 25 | 35   | 17,5 | 25 |
| K1298.5010X20  | Automataacél     | M10 | 50 | 25 | 35   | 17,5 | 20 |
| K1298.5010X30  | Automataacél     | M10 | 50 | 25 | 35   | 17,5 | 30 |
| K1298.5010X40  | Automataacél     | M10 | 50 | 25 | 35   | 17,5 | 40 |
| K1298.5010X50  | Automataacél     | M10 | 50 | 25 | 35   | 17,5 | 50 |
| K1298.6012X30  | Automataacél     | M12 | 60 | 30 | 37   | 18,5 | 30 |
| K1298.6012X40  | Automataacél     | M12 | 60 | 30 | 37   | 18,5 | 40 |
| K1298.6012X50  | Automataacél     | M12 | 60 | 30 | 37   | 18,5 | 50 |
| K1298.13206X10 | Nemesacél        | M6  | 32 | 16 | 22,5 | 11   | 10 |
| K1298.13206X15 | Nemesacél        | M6  | 32 | 16 | 22,5 | 11   | 15 |
| K1298.13206X20 | Nemesacél        | M6  | 32 | 16 | 22,5 | 11   | 20 |
| K1298.13206X35 | Nemesacél        | M6  | 32 | 16 | 22,5 | 11   | 35 |
| K1298.13208X15 | Nemesacél        | M8  | 32 | 16 | 22,5 | 11   | 15 |
| K1298.13208X25 | Nemesacél        | M8  | 32 | 16 | 22,5 | 11   | 25 |
| K1298.14006X15 | Nemesacél        | M6  | 40 | 20 | 28   | 14   | 15 |
| K1298.14008X15 | Nemesacél        | M8  | 40 | 20 | 28   | 14   | 15 |
| K1298.14008X20 | Nemesacél        | M8  | 40 | 20 | 28   | 14   | 20 |
| K1298.14008X25 | Nemesacél        | M8  | 40 | 20 | 28   | 14   | 25 |
| K1298.14008X30 | Nemesacél        | M8  | 40 | 20 | 28   | 14   | 30 |
| K1298.14008X35 | Nemesacél        | M8  | 40 | 20 | 28   | 14   | 35 |
| K1298.14008X45 | Nemesacél        | M8  | 40 | 20 | 28   | 14   | 45 |
| K1298.14010X30 | Nemesacél        | M10 | 40 | 20 | 28   | 14   | 30 |
| K1298.15008X15 | Nemesacél        | M8  | 50 | 25 | 35   | 17,5 | 15 |
| K1298.15008X25 | Nemesacél        | M8  | 50 | 25 | 35   | 17,5 | 25 |
| K1298.15010X20 | Nemesacél        | M10 | 50 | 25 | 35   | 17,5 | 20 |
| K1298.15010X30 | Nemesacél        | M10 | 50 | 25 | 35   | 17,5 | 30 |
| K1298.15010X40 | Nemesacél        | M10 | 50 | 25 | 35   | 17,5 | 40 |
| K1298.15010X50 | Nemesacél        | M10 | 50 | 25 | 35   | 17,5 | 50 |
| K1298.16012X30 | Nemesacél        | M12 | 60 | 30 | 37   | 18,5 | 30 |
| K1298.16012X40 | Nemesacél        | M12 | 60 | 30 | 37   | 18,5 | 40 |
| K1298.16012X50 | Nemesacél        | M12 | 60 | 30 | 37   | 18,5 | 50 |