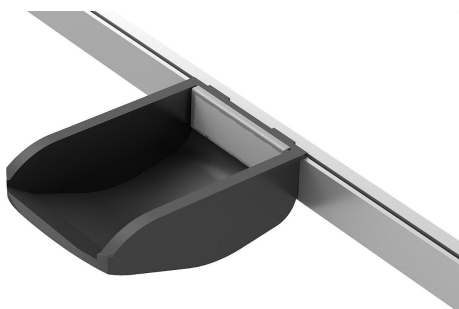
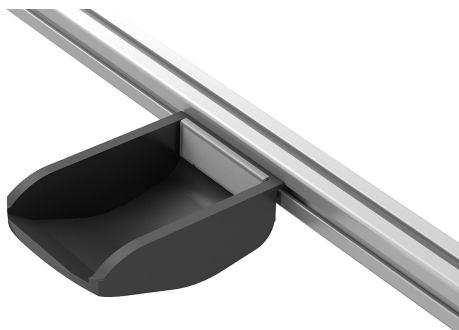


## Alkatrésztárolók, műanyag, I típusú profilhoronyhoz, B típusú profilhoronyhoz és akasztóprofilhoz

Termékleírás / Termékillustrációk



### Leírás

#### Anyag:

Alkatrésztárolók, üvegszál erősítésű PA.

Kémlelőablak, PC.

Rugalmas ütköző, PU.

#### További információk:

Az alkatrésztárolók nagy szerelési erőfeszítések nélkül a profilhoronyba vagy az akasztóprofilba helyezhetők.

Az akasztás révén az akasztóprofilos alkatrésztárolók perforált lemezekre szerelhetők.

Apró alkatrészek tárolására és nagyon apró komponensek szelektív tárolására szolgálnak.

#### Szállítási terjedelem:

1x alkatrésztároló.

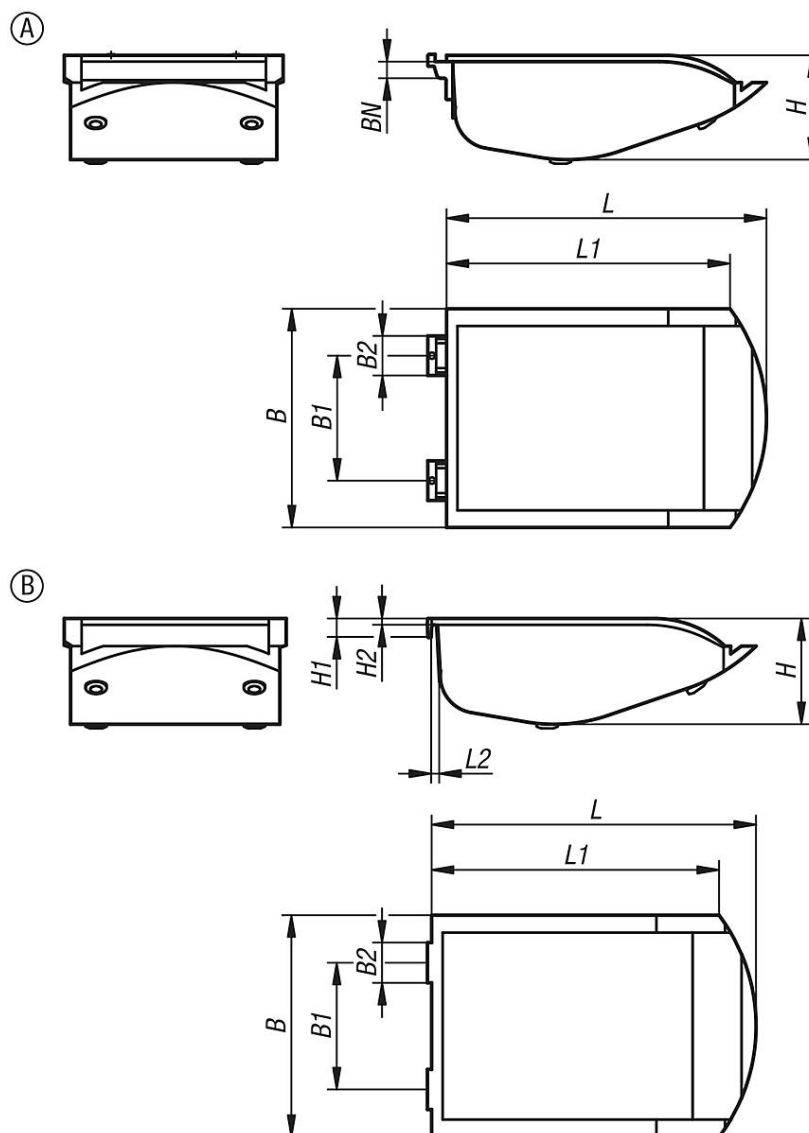
1x kémlelőablak.

1x címke.

4x rugalmas ütköző, öntapadós.

**Alkatrésztárolók, műanyag, I típusú profilhoronyhoz, B típusú profilhoronyhoz és akasztóprofilhoz**

Rajzok



**Termékáttekintés**

**Alkatrésztárolók, műanyag, I típusú profilhoronyhoz, B típusú profilhoronyhoz és akasztóprofilhoz**

Rendelési szám	Kivitel 1	Alak	B	B1	B2	H	H1	H2	L	L1	L2	BN=horonyszélesség
<b>K1631.00</b>	i típus	A	105	60	19	50	-	-	153,5	136	-	8
<b>K1631.10</b>	b típus	A	105	60	19	50	-	-	153,5	136	-	10
<b>K1631.20</b>	akasztóprofilhoz	B	105	60	19	50	9	3	153,5	136	3	-