

Spanntechnik | Normelemente | Bedienteile



HEINRICH KIPP WERK

**100%**  
ZUKUNFT  
SEIT 1919

# PRODUKT NEUHEITEN

100% INNOVATION

Quartal I / 2020



# SICHER MIT KIPP

## Herstellerkompetenz mit Familientradition



Seit 100 Jahren ist das HEINRICH KIPP WERK Qualitätspartner der Industrie. Wir bieten ein umfassendes Produktspektrum mit mehr als 42.000 Elementen in den Kernbereichen Spanntechnik, Normelemente und Bedienteile.

Mit unserem Maschinenpark produzieren wir am Standort Deutschland. Das garantiert schnelle Reaktionszeiten und kurze Wege. Kunden schätzen unsere hohe Fertigungstiefe und langjährige Entwicklungserfahrung.

Zuverlässigkeit. Langlebigkeit. Nachhaltigkeit. Dafür steht unser inhabergeführtes Unternehmen seit der ersten Stunde.



*N. Kipp*      *Heinrich Kipp*

Nicolas Kipp

Heinrich Kipp







# LEISTUNGSSPEKTRUM



BEDIENTEILE | NORMELEMENTE



SPANNTECHNIK



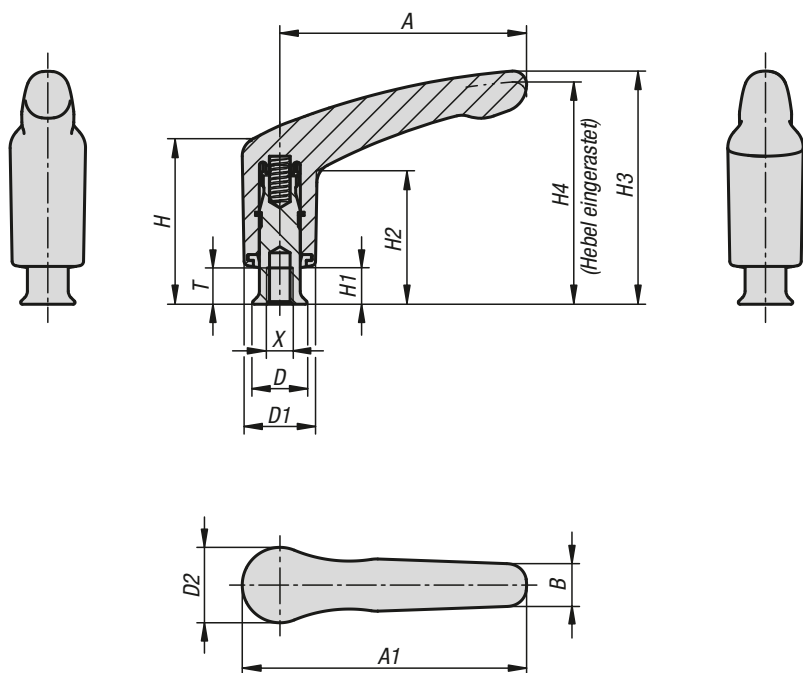
SONDERLÖSUNGEN



**K1316**

# Klemmhebel mit Innengewinde und Bund

für Hygienic USIT® Dicht- und Unterlegscheibe Freudenberg Process Seals

**Werkstoff:**Stahlteile Edelstahl 1.4404.  
Schaftdichtung 70 EPDM 291.**Ausführung:**

hochglanzpoliert.

**Bestellbeispiel:**

K1316.308

**Hinweis:**

Klemmhebel prädestiniert für den hygienischen Bereich. Durch das komplett geschlossene Griffteil und die Schaftdichtung ist eine Kontamination im Inneren des Hebels ausgeschlossen. Zusätzlich ist der Schraubensatz mit einem Kegelbund ausgeführt, damit die Schraubstelle mit der Hygienic USIT® Dicht- und Unterlegscheibe hygienisch sicher abgedichtet werden kann.

Über die äußerst geringe Oberflächenrauhtiefe, Ra 0,8 µm haften an der Schraube so gut wie keine Schmutzpartikel an. Durch die hochglanzpolierte Fläche ist eine leichte Reinigung gewährleistet. Der Hebel ist im Ruhezustand frei drehbar.

Ein unbeabsichtigtes Öffnen des Hebels ist ausgeschlossen. Beim Anbau an vibrierende Bauteile ist die Verzahnung vor erhöhtem Verschleiß geschützt.

**Auf Anfrage:**

Andere Gewindetiefen, Zollgewinde.

**Zubehör:**

Hygienic USIT® Dicht- und Unterlegscheibe K1326.

Einrasten  
durch Drücken  
(Sicherheitsfunktion)

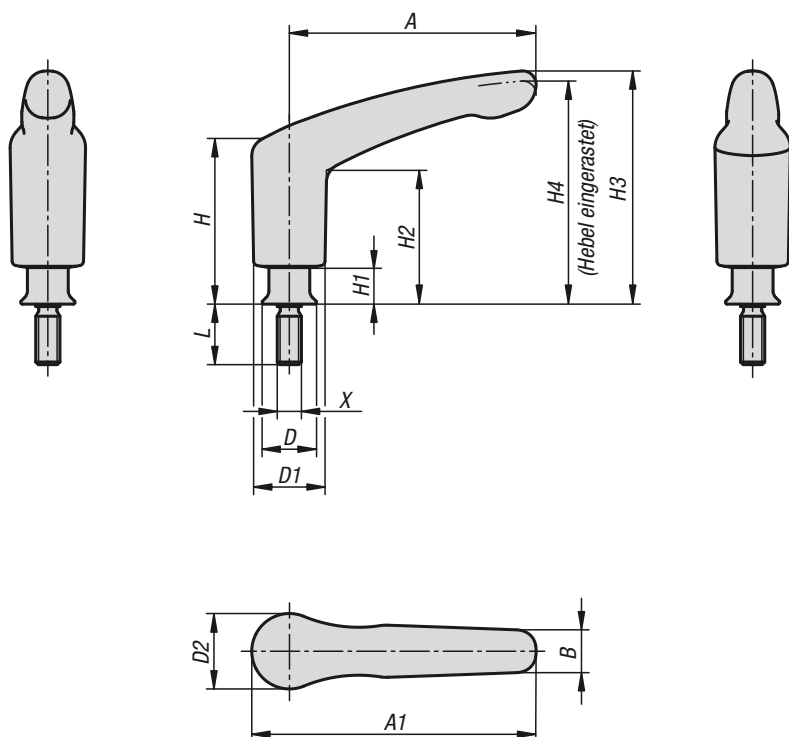
## KIPP Klemmhebel mit Innengewinde und Bund für Hygienic USIT® Dicht- und Unterlegscheibe

Bestellnummer	X	T	D	D1	D2	H	H1	H2	H3	H4	A	A1	B	Zähnezahl
K1316.106	M6	10	14,2	21	21,7	36,7	8,8	27	50,6	47,6	47,4	58,2	11,8	16
K1316.206	M6	10	14,2	21	22,1	45,7	10,7	36,8	64,1	61,1	66,5	77,5	13	16
K1316.208	M8	14	18	21	22,1	45,7	10,7	36,8	64,1	61,1	66,5	77,5	13	16
K1316.308	M8	12	18	23,6	24,9	54,7	12,1	44	77	73,5	81,5	94	14,2	20
K1316.310	M10	15	22,3	23,6	24,9	54,7	12,1	44	77	73,5	81,5	94	14,2	20
K1316.312	M12	19	26,6	23,6	24,9	54,7	12,1	44	77	73,5	81,5	94	14,2	20

**K1317**

# Klemmhebel mit Außengewinde und Bund

für Hygienic USIT® Dicht- und Unterlegscheibe Freudenberg Process Seals

**Werkstoff:**Stahlteile Edelstahl 1.4404.  
Schaftdichtung 70 EPDM 291.**Ausführung:**

hochglanzpoliert.

**Bestellbeispiel:**

K1317.308X16

**Hinweis:**

Klemmhebel prädestiniert für den hygienischen Bereich. Durch das komplett geschlossene Griffteil und die Schaftdichtung ist eine Kontamination im Inneren des Hebels ausgeschlossen. Zusätzlich ist der Schraubensatz mit einem Kegelbund ausgeführt, damit die Schraubstelle mit der Hygienic USIT® Dicht- und Unterlegscheibe hygienisch sicher abgedichtet werden kann.

Über die äußerst geringe Oberflächenrauhtiefe, Ra 0,8 µm haften an der Schraube so gut wie keine Schmutzpartikel an. Durch die hochglanzpolierte Fläche ist eine leichte Reinigung gewährleistet. Der Hebel ist im Ruhezustand frei drehbar. Ein unbeabsichtigtes Öffnen des Hebels ist ausgeschlossen. Beim Anbau an vibrierende Bauteile ist die Verzahnung vor erhöhtem Verschleiß geschützt.

**Auf Anfrage:**

Andere Gewindelängen, Zollgewinde.

**Zubehör:**

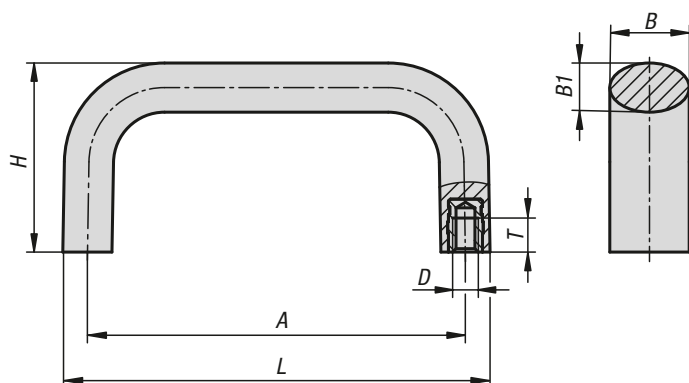
Hygienic USIT® Dicht- und Unterlegscheibe K1326.

Einrasten  
durch Drücken  
(Sicherheitsfunktion)

## KIPP Klemmhebel mit Außengewinde und Bund für Hygienic USIT® Dicht- und Unterlegscheibe

Bestellnummer	X	D	D1	D2	H	H1	H2	H3	H4	A	A1	B	Zähnezahl	L
K1317.106X	M6	14,2	21	21,7	36,7	8,8	27	50,6	47,6	47,4	58,2	11,8	16	20/30/40/50
K1317.206X	M6	14,2	21	22,1	45,7	10,7	36,8	64,1	61,1	66,5	77,5	13	16	20/30/40/50
K1317.208X	M8	18	21	22,1	45,7	10,7	36,8	64,1	61,1	66,5	77,5	13	16	20/30/40/50/60
K1317.308X	M8	18	23,6	24,9	54,7	12,1	44	77	73,5	81,5	94	14,2	20	16/20/25/30/35/40/50/60
K1317.310X	M10	22,3	23,6	24,9	54,7	12,1	44	77	73,5	81,5	94	14,2	20	20/25/30/35/40/50/60
K1317.312X	M12	26,6	23,6	24,9	54,7	12,1	44	77	73,5	81,5	94	14,2	20	25/30/35/40/50/60



**K1458****Bügelgriffe Kunststoff, oval****Werkstoff:**

Duroplast PF 31.

Gewindebuchse Stahl oder Edelstahl.

**Ausführung:**

Duroplast schwarz, hochglanzpoliert.

Stahl blau passiviert oder Edelstahl blank.

**Bestellbeispiel:**

K1458.21280621

**Temperaturbereich:**

Dauergebrauchstemperatur 150 °C.

Kurzzeitige Gebrauchstemperatur max. 180 °C.

**Montage:**

Von der Rückseite.

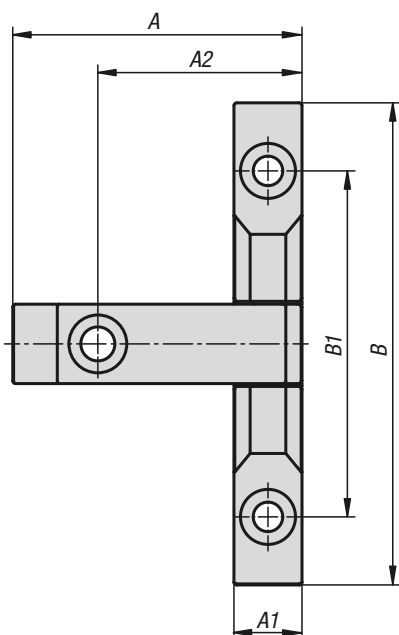
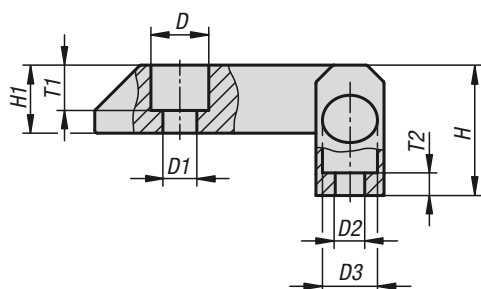
**KIPP Bügelgriffe Kunststoff, oval**

Bestellnummer	Material Komponente	A	B	B1	D	H	L	T	Tragkraft N
K1458.21000621	Stahl	100	21	13	M6	50	113	9	500
K1458.21200621	Stahl	120	21	13	M6	50	133	9	500
K1458.21280621	Stahl	128	21	13	M6	50	141	9	500
K1458.21600825	Stahl	160	25	17	M8	55	177	12	500
K1458.31000621	Edelstahl	100	21	13	M6	50	113	9	500
K1458.31200621	Edelstahl	120	21	13	M6	50	133	9	500
K1458.31280621	Edelstahl	128	21	13	M6	50	141	9	500
K1458.31600825	Edelstahl	160	25	17	M8	55	177	12	500

**K1144**

# Scharniere eckig

mit Senkbohrung, lange Ausführung

**Werkstoff:**

Zinkdruckguss.

**Ausführung:**

verzinkt, hochglanzverchromt oder schwarz pulverbeschichtet.

**Bestellbeispiel:**

K1144.00630061

**Hinweis:**

Scharniere eckig für aufliegende Türen. Universell rechts und links einsetzbar. Öffnungswinkel 180°. Die Scharniere werden montiert geliefert.

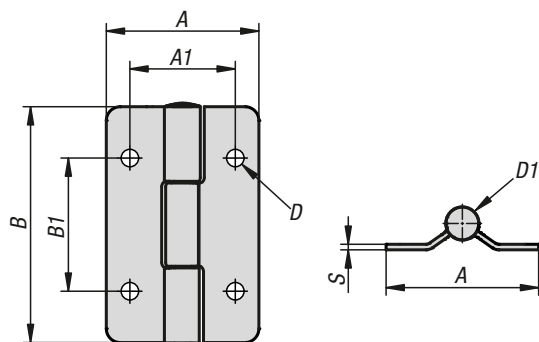
## KIPP Scharniere eckig mit Senkbohrung, lange Ausführung

Bestellnummer	Oberfläche Grundkörper	A	A1	A2	B	B1	D	D1	D2	D3	H	H1	T1	T2
K1144.00630061	verzinkt	51	12	36	85	61	10,2	6	5,2	9,7	23	12	8	4
K1144.10630061	hochglanzverchromt	51	12	36	85	61	10,2	6	5,2	9,7	23	12	8	4
K1144.20630061	pulverbeschichtet	51	12	36	85	61	10,2	6	5,2	9,7	23	12	8	4

**K1518**

# Scharniere Edelstahl

mit voreingestellter Friktion

**Werkstoff:**

Edelstahl 1.4310.

**Ausführung:**

blank.

**Bestellbeispiel:**

K1518.55853

**Hinweis:**

Durch ein konstantes und stabiles Drehmoment, erlauben die Scharniere ohne weitere Hilfsmittel eine Türpositionierung in jeder beliebigen Winkelstellung. Öffnungswinkel 270°.

**Zubehör:**

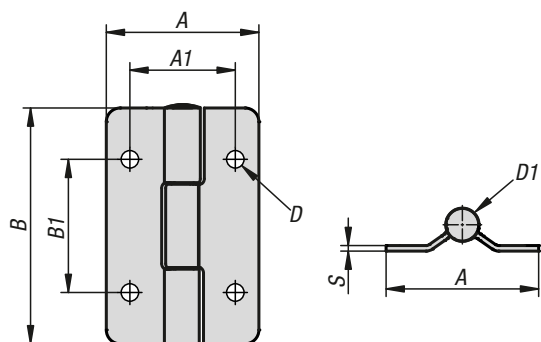
Scharniere Edelstahl K1517

## KIPP Scharniere Edelstahl mit voreingestellter Friktion

Bestellnummer	A	A1	B	B1	D	D1	S	max. Drehmoment Nm
K1518.55853	55	38	85	48	6,3	12	2	3
K1518.55855	55	38	85	48	6,3	16	2	5

**K1517**

# Scharniere Edelstahl

**Werkstoff:**

Edelstahl 1.4310.

**Ausführung:**

blank.

**Bestellbeispiel:**

K1517.558508

**Hinweis:**

Der Öffnungswinkel beträgt max. 270°.

**Zubehör:**Scharniere Edelstahl mit voreingestellter Friktion  
K1518

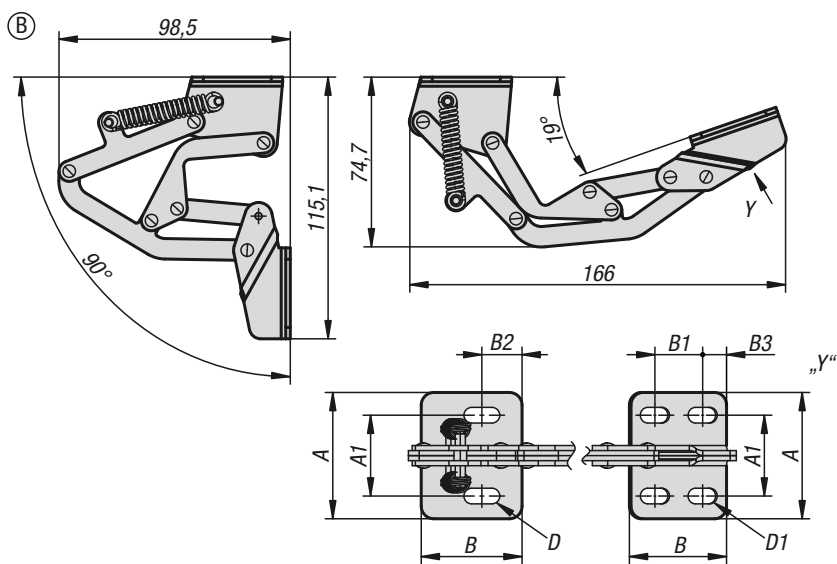
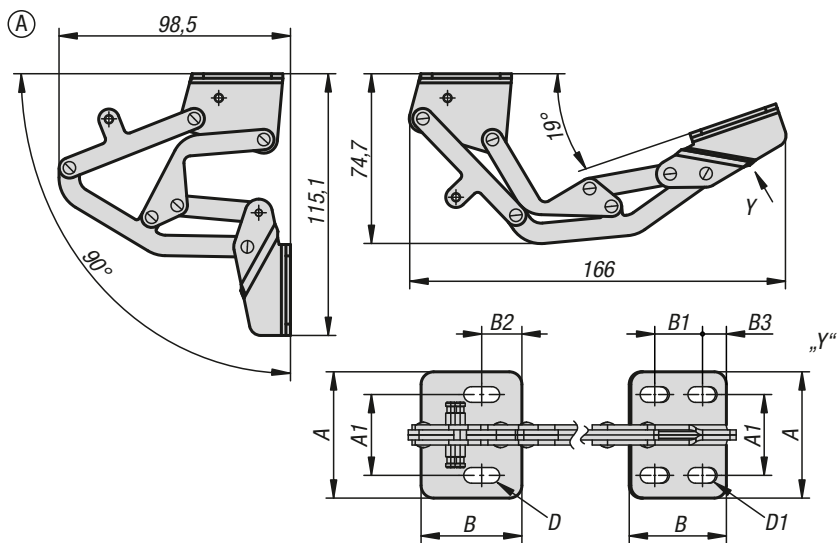
## KIPP Scharniere Edelstahl

Bestellnummer	A	A1	B	B1	D	D1	S
K1517.558508	55	38	85	48	6,3	12	2
K1517.558512	55	38	85	48	6,3	16	2

# K1519

## Scharniere Stahl innenliegend

Öffnungswinkel 110°



**Werkstoff:**  
Stahl.

**Ausführung:**  
verzinkt.

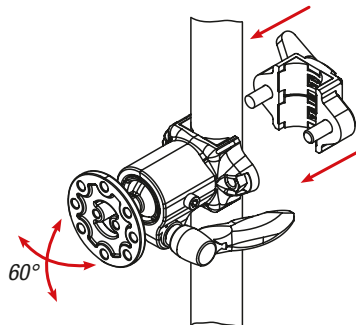
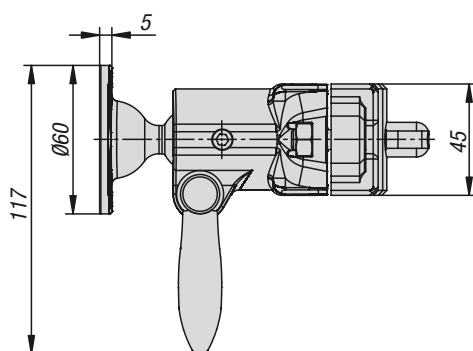
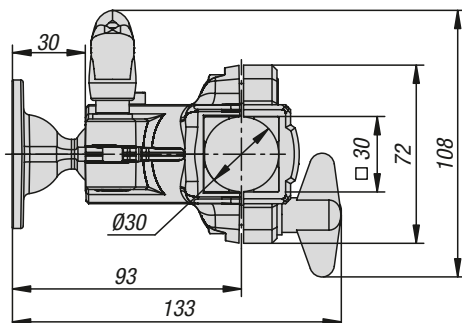
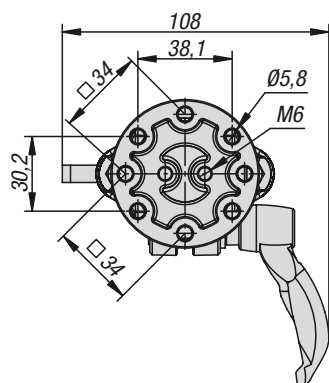
**Bestellbeispiel:**  
K1519.50400

**Hinweis:**  
Die Scharniere sind ausschließlich geeignet für horizontale Anwendungen.  
Bei der Ausführung mit Feder wird beim Öffnen ein Drehmoment von 3.2 Nm und beim Schließen ein Drehmoment von 3.8 Nm erreicht.  
Öffnungswinkel 110°.

### KIPP Scharniere Stahl innenliegend, Öffnungswinkel 110°

Bestellnummer	Form	Produkttyp	A	A1	B	B1	B2	B3	D	D1	S
K1519.50400	A	Scharnier innenliegend	50	32	40	20	16	10	6,2x14,2	6,2x12,2	2
K1519.50401	B	Scharnier innenliegende Feder	50	32	40	20	16	10	6,2x14,2	6,2x12,2	2

# Monitorhalterungen



**Werkstoff:**  
Hochfester Materialmix Thermoplast / Aluminium.

**Ausführung:**  
schwarz / blank.

**Bestellbeispiel:**  
K1510.3001

**Hinweis:**  
Wir bieten drei verschiedene Grundträger für industriell genutzte Monitore und Touchpanels an:

**Kompakt:** Platzsparend, erlaubt einen Schwenkbereich von 60°. Für Belastungen bis 10 kg (statisch). Mit Universal-Anschraubplatte. Der Grundträger ist geeignet für die Befestigung an Rundrohren Ø30 mm.

**Mit Drehflansch:** Vibrationssichere, arretierbare Monitorhalterung mit Neigungsverstellung um 90° in 15° Rastschritten. Für Monitore/Bediengeräte bis 25 kg (statisch). Mit Universal-Anschraubplatte. Der Grundträger ist geeignet für die Befestigung an Rundrohren Ø30 mm.

**Mit Kugelgelenk:** Erlaubt einen Schwenkbereich von 60°. Für Belastungen bis 10 kg (statisch). Mit Universal-Anschraubplatte. Der Grundträger ist geeignet für die Befestigung an Rundrohren Ø30 mm.

Optional stehen für die verschiedenen Anbindungen eine Wandkonsole, Profilkonsole, Tragarme einfach/doppelt, Tablet-Halterung oder eine Anschlussplatte VESA 50/75 oder 75/100 zur Verfügung.

## KIPP Monitorhalterungen

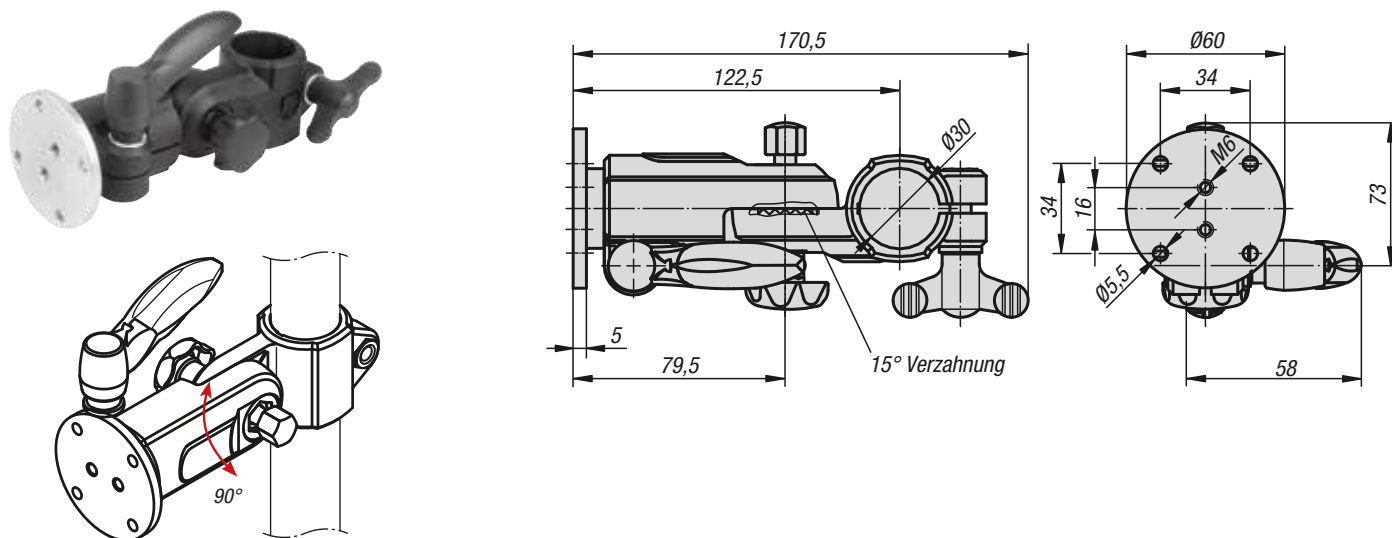
Bestellnummer	Bild	Ausführung
K1510.3000		kompakt
K1510.3001		mit Drehflansch
K1510.3002		mit Kugelgelenk
K1510.3003		Wandkonsole
K1510.3004		Profilkonsole
K1510.5075		Anschlussplatte VESA
K1510.75100		Anschlussplatte VESA
K1510.3010		Tragarm einfach
K1510.3012		Tragarm doppelt
K1510.3014		Tragarm doppelt
K1510.3016		Tragarm Teleskop
K1510.3018		Tragarm Teleskop
K1510.3020		Tastaturablage
K1510.125200		Tablet-Halterung

# K1510

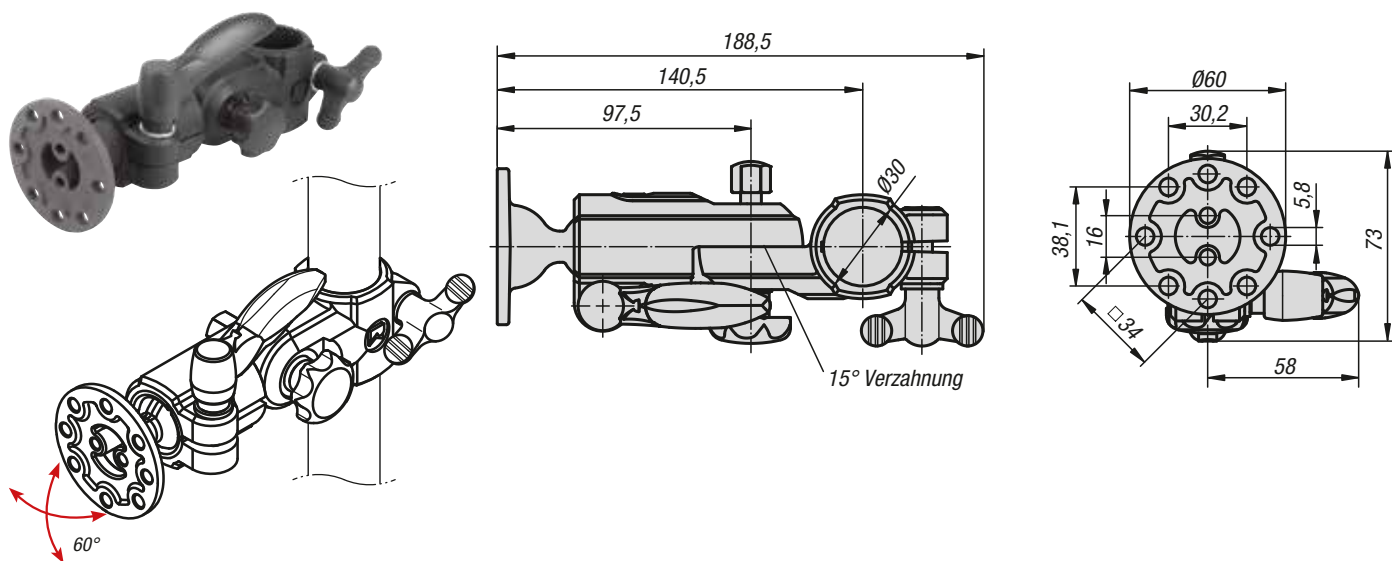
## Monitorhalterungen



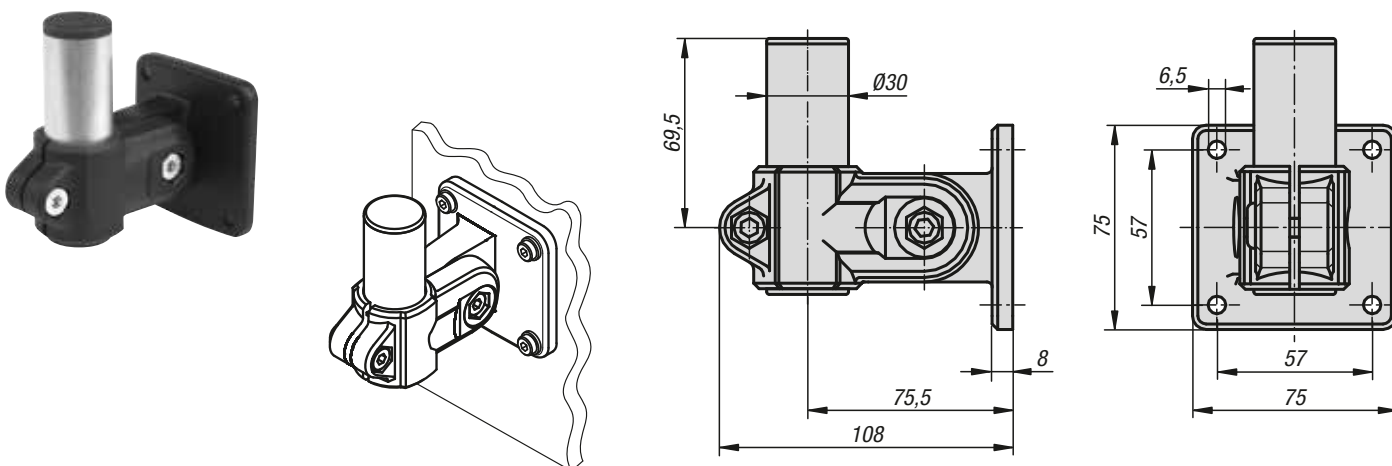
K1510.3001



K1510.3002



K1510.3003

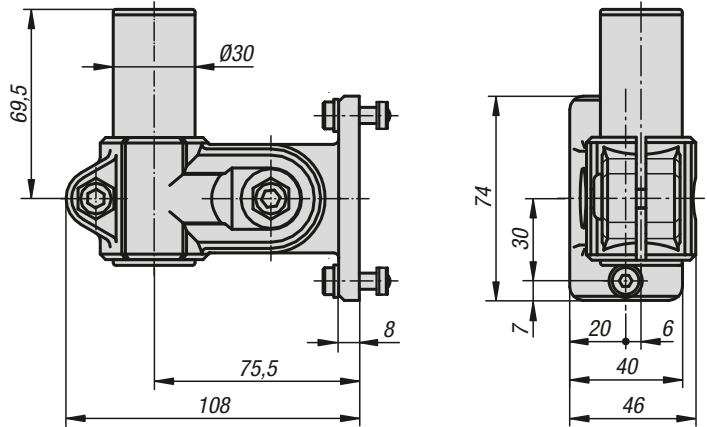
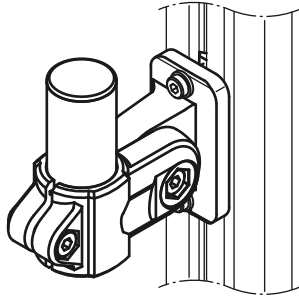


# K1510

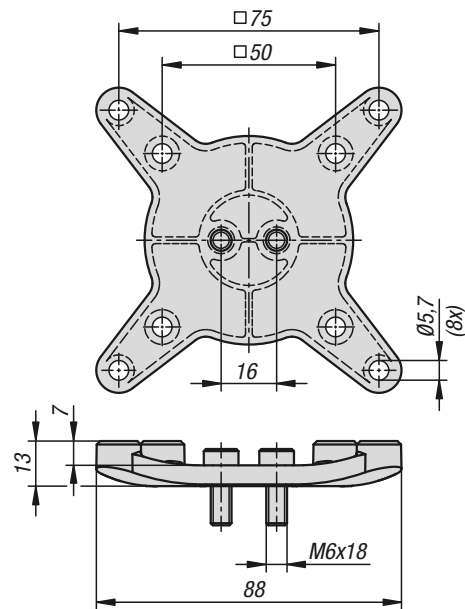
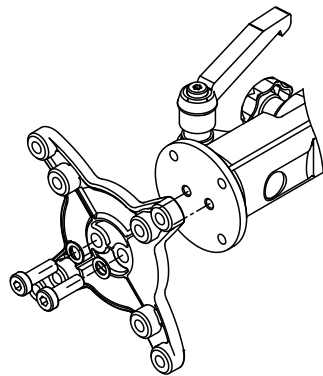
## Monitorhalterungen



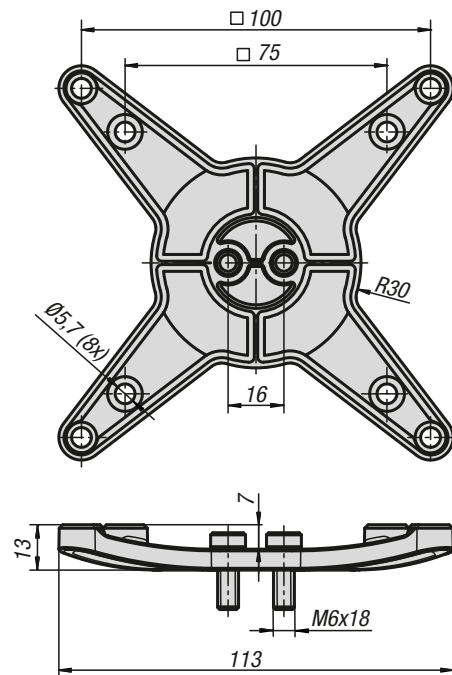
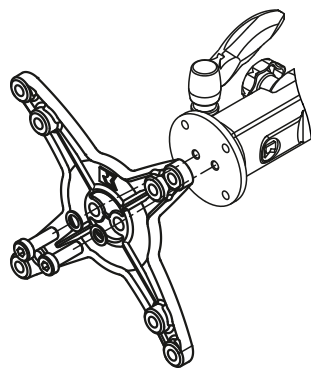
K1510.3004



K1510.5075



K1510.75100



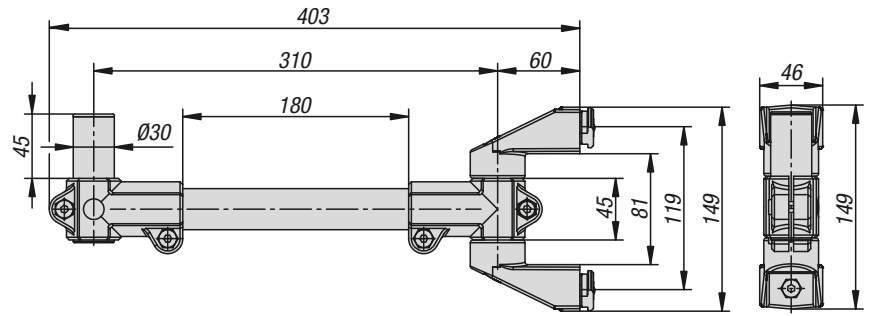
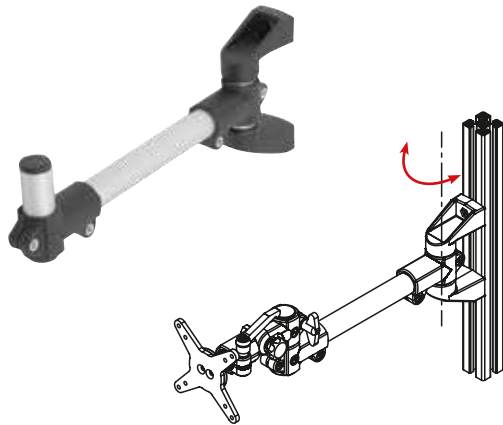


# K1510

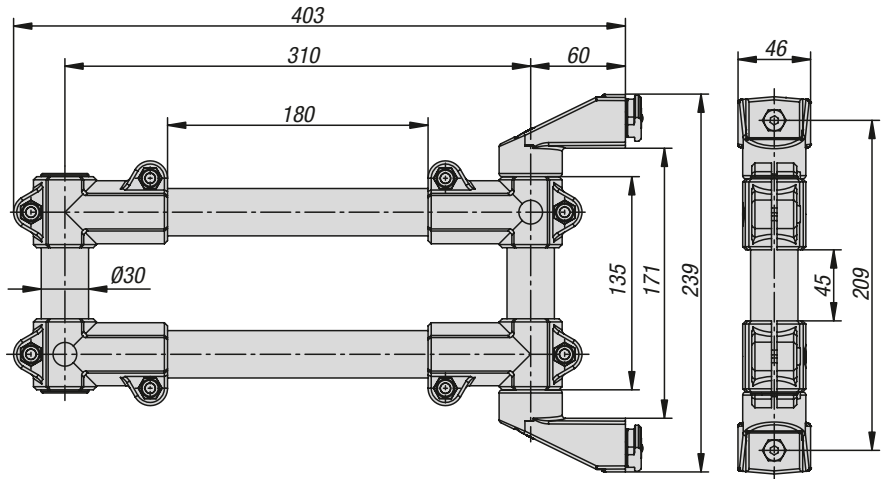
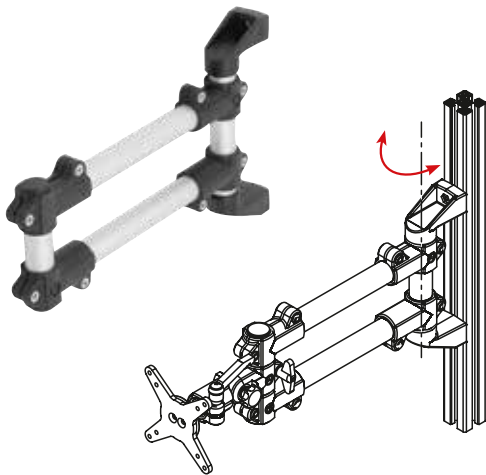
## Monitorhalterungen



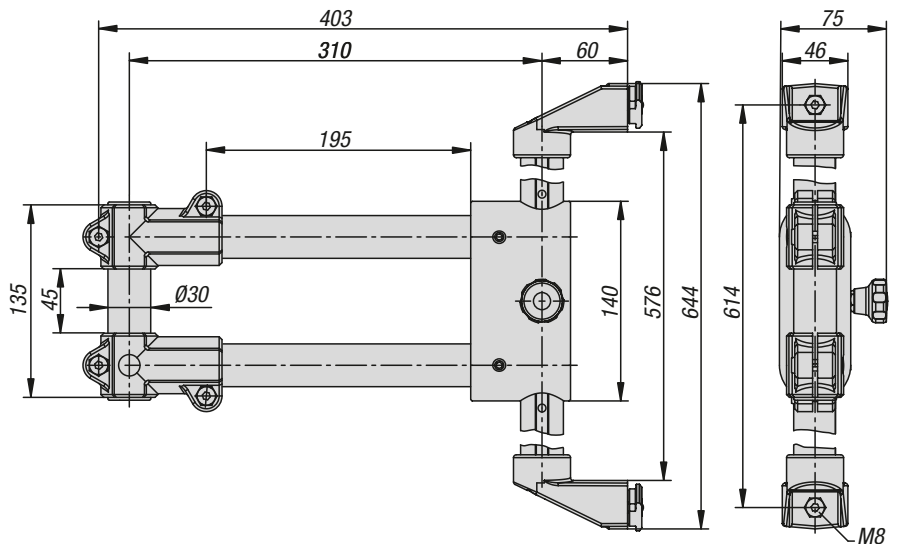
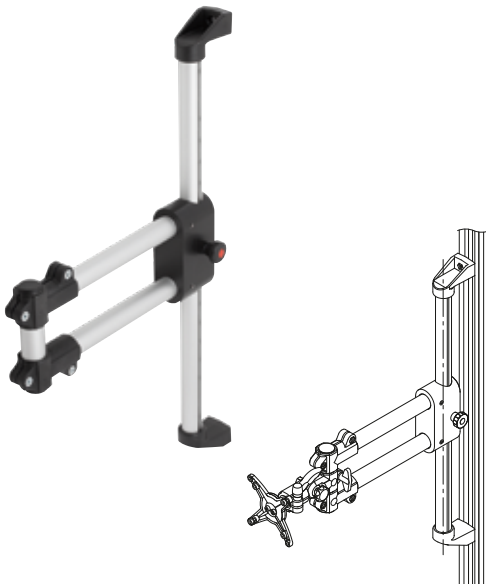
K1510.3010



K1510.3012



K1510.3014

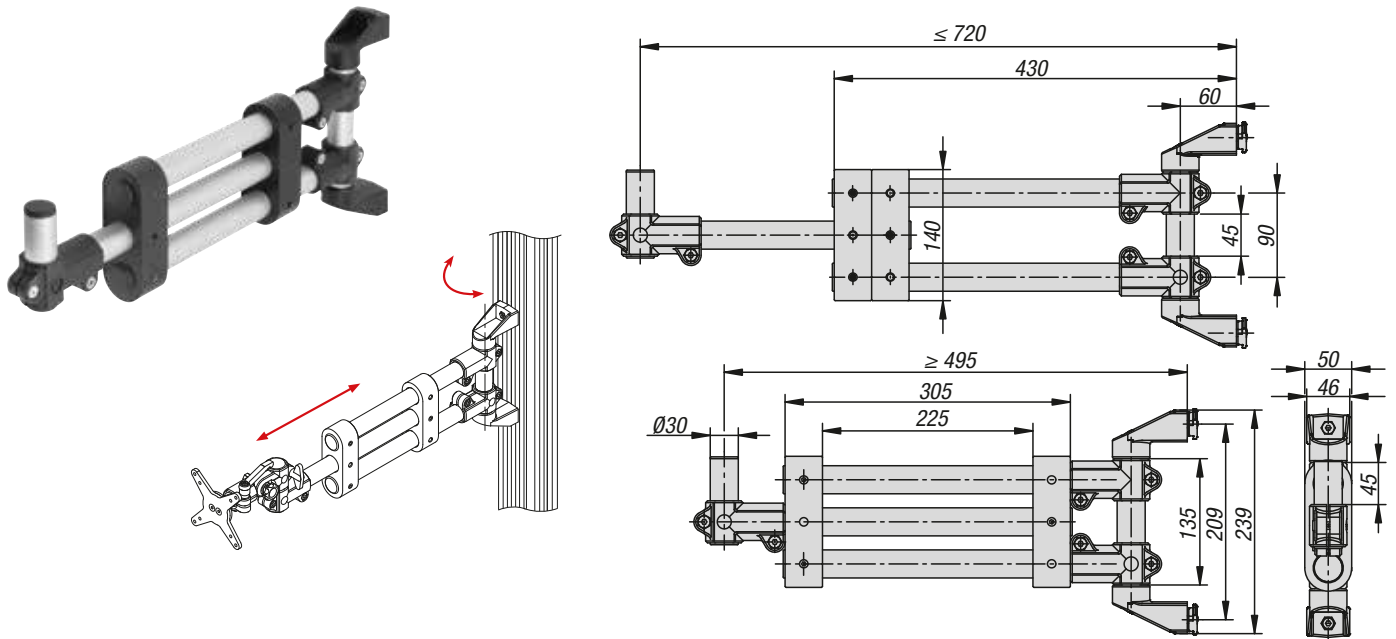


# K1510

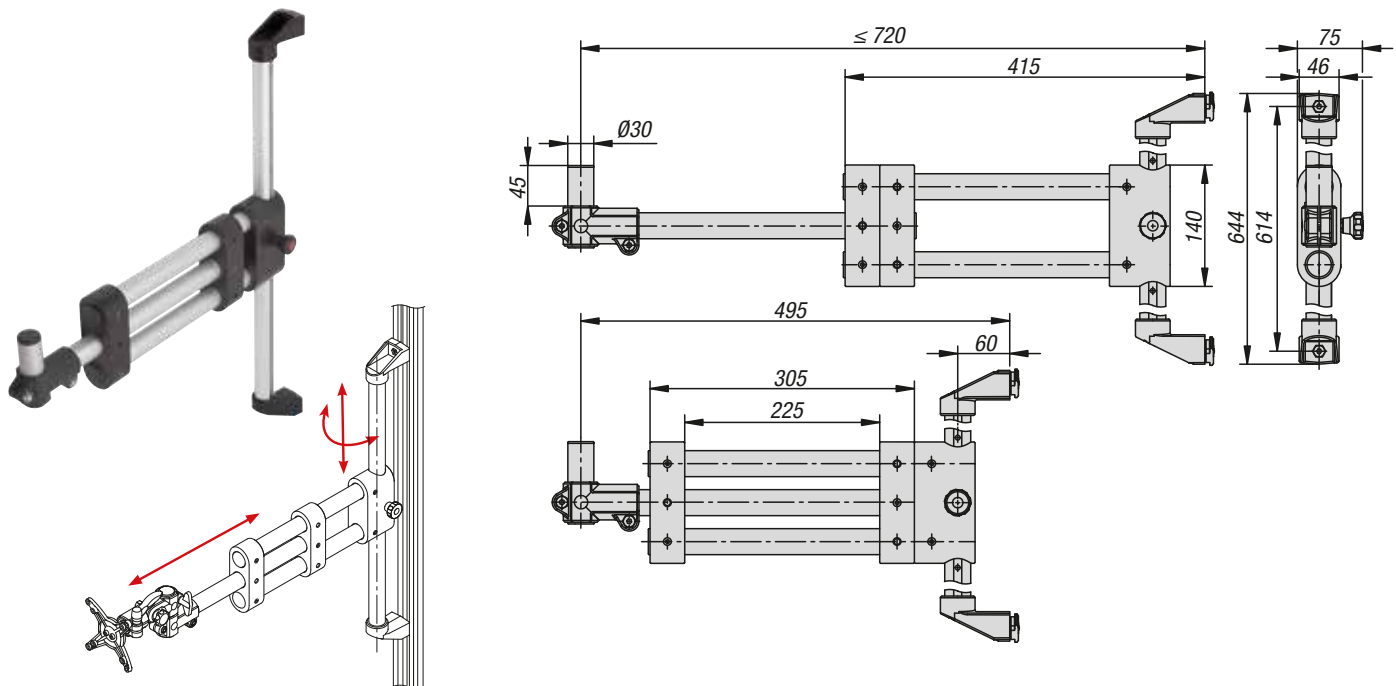
## Monitorhalterungen



K1510.3016



K1510.3018

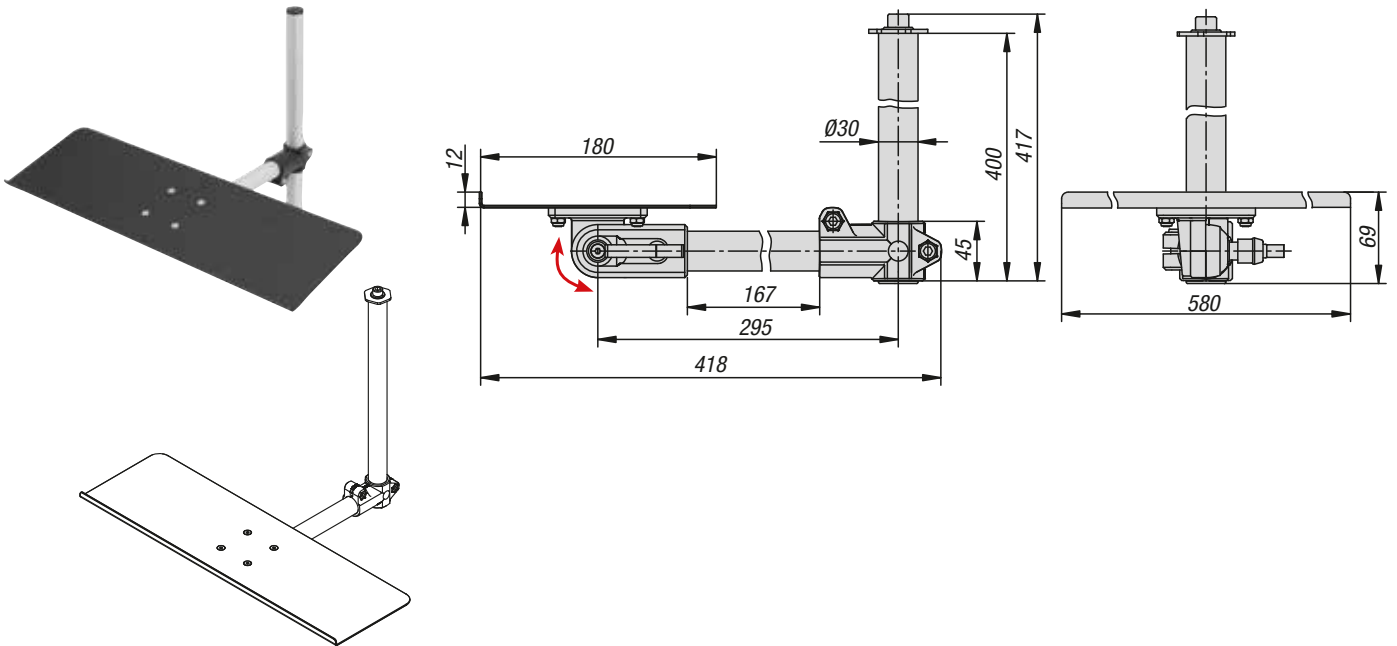


# K1510

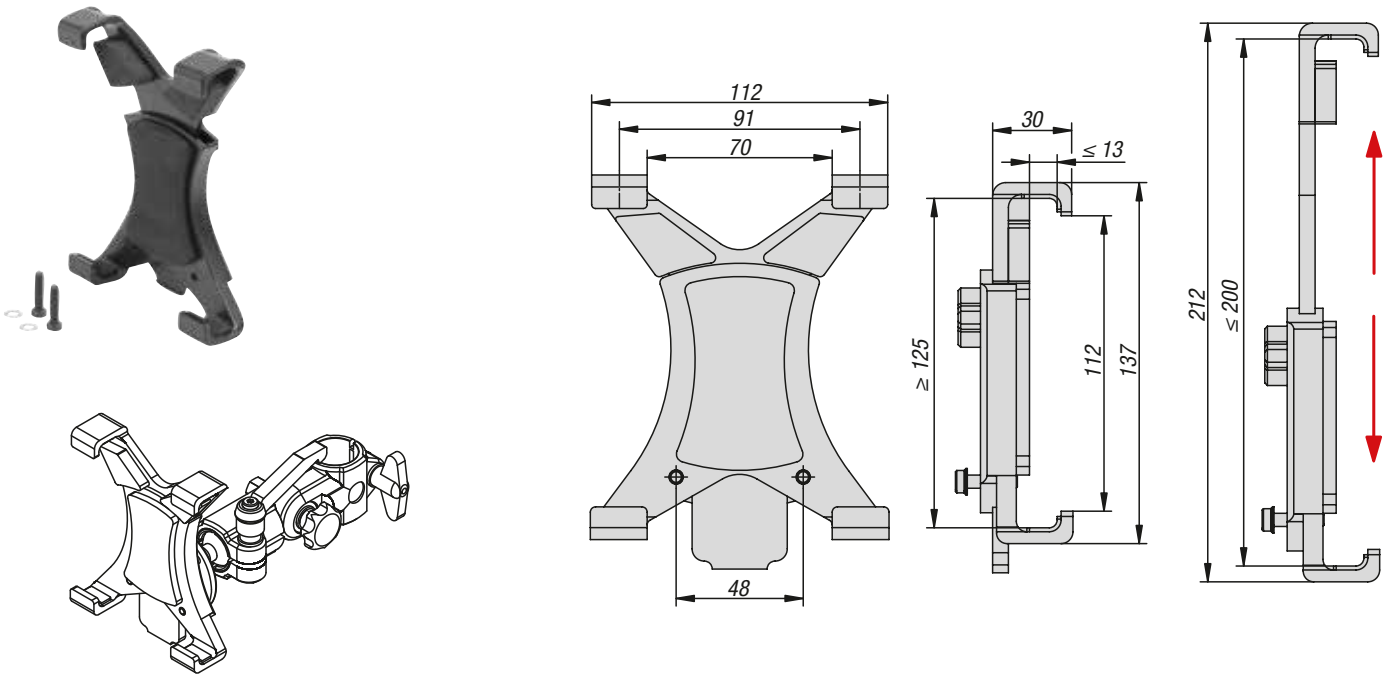
## Monitorhalterungen



K1510.3020



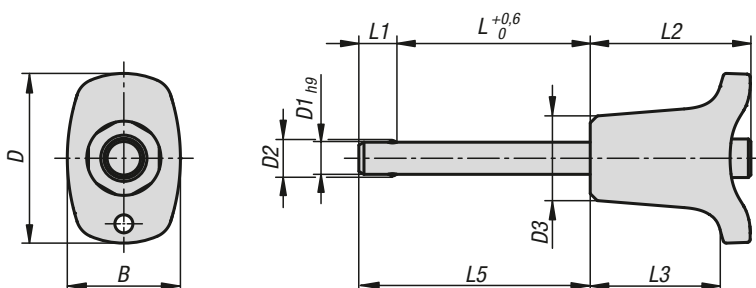
K1510.125200



**K0792**

# Kugelsperrbolzen

selbstsichernd

**Werkstoff:**

Griff Thermoplast.  
Druckknopf 1.4305.  
Bolzen Edelstahl 1.4305.  
Kugeln Edelstahl 1.4125.  
Druckfeder Edelstahl 1.4310.

**Ausführung:**

Griff schwarz oder verkehrsrot RAL 3020.  
Edelstahl blank.

**Bestellbeispiel:**

K0792.002606050  
(Länge L mit angeben, z.B. 050 für L = 50 mm)

**Hinweis:**

Kugelsperrbolzen dienen zum schnellen und einfachen Fixieren und Verbinden von Teilen und Werkstücken. Durch Drücken des Druckknopfes können die beiden Kugeln entriegelt und somit die zu verbindenden Teile abgesteckt werden. Wird der Druckknopf losgelassen, verriegeln die Kugeln die Verbindung sicher. Die Kugelsperrbolzen können nach Bedarf mit einem Halteseil versehen werden.

Scherkraft zweischnittig (F) = S · τ aB max.

**Zubehör:**

Aufnahmebuchsen für Kugelsperrbolzen K0724  
Sicherungs-Spiralkabel K0367  
Halteseile mit Öse K0367  
Schlüsselring K0367

## KIPP Kugelsperrbolzen selbstsichernd

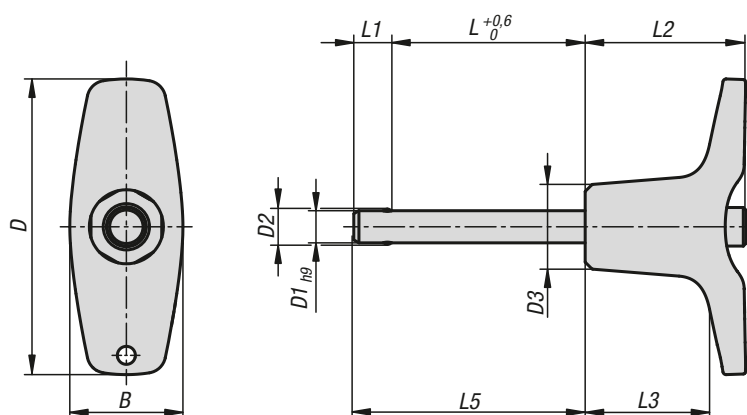
Bestellnummer schwarz	B	D	D1	D2	D3	L	L1	L2	L3	L5	Aufnahmebohrung H11	Scherkraft zweischnittig max. kN
K0792.002605***	17,6	26,4	5	5,5	13,2	10/15/20/25/30	5,9	25	20,2	15,9/20,9/25,9/30,9/35,9	5	15
K0792.002606***	17,6	26,4	6	6,85	13,2	10/15/20/25/30/35/40/45/50	6,8	25	20,2	16,8/21,8/26,8/31,8/36,8/41,8/46,8/51,8/56,8	6	22
K0792.003308***	23	33,2	8	9,5	17,3	20/25/30/35/40/45/50	7,8	33	26,1	27,8/32,8/37,8/42,8/47,8/52,8/57,8	8	38
K0792.003310***	23	33,2	10	12	17,3	20/25/30/35/40/45/50/60	8,9	33	26,1	28,9/33,9/38,9/43,9/48,9/53,9/58,9/68,9	10	60
K0792.004612***	33	45,9	12	14,5	26,3	25/30/35/40/45/50/60/70/80	9,9	39,5	31,3	34,9/39,9/44,9/49,9/54,9/59,9/69,9/79,9/89,9	12	86
K0792.004616***	33	45,9	16	19	26,3	30/35/40/45/50/60/70/80	13,1	39,5	31,3	43,1/48,1/53,1/58,1/63,1/73,1/83,1/93,1	16	153

Bestellnummer verkehrsrot RAL 3020	B	D	D1	D2	D3	L	L1	L2	L3	L5	Aufnahmebohrung H11	Scherkraft zweischnittig max. kN
K0792.00842605***	17,6	26,4	5	5,5	13,2	10/15/20/25/30	5,9	25	20,2	15,9/20,9/25,9/30,9/35,9	5	15
K0792.00842606***	17,6	26,4	6	6,85	13,2	10/15/20/25/30/35/40/45/50	6,8	25	20,2	16,8/21,8/26,8/31,8/36,8/41,8/46,8/51,8/56,8	6	22
K0792.00843308***	23	33,2	8	9,5	17,3	20/25/30/35/40/45/50	7,8	33	26,1	27,8/32,8/37,8/42,8/47,8/52,8/57,8	8	38
K0792.00843310***	23	33,2	10	12	17,3	20/25/30/35/40/45/50/60	8,9	33	26,1	28,9/33,9/38,9/43,9/48,9/53,9/58,9/68,9	10	60
K0792.00844612***	33	45,9	12	14,5	26,3	25/30/35/40/45/50/60/70/80	9,9	39,5	31,3	34,9/39,9/44,9/49,9/54,9/59,9/69,9/79,9/89,9	12	86
K0792.00844616***	33	45,9	16	19	26,3	30/35/40/45/50/60/70/80	13,1	39,5	31,3	43,1/48,1/53,1/58,1/63,1/73,1/83,1/93,1	16	153

**K0792**

# Kugelsperrbolzen mit T-Griff

selbstsichernd

**Werkstoff:**

Griff Thermoplast.  
 Druckknopf 1.4305.  
 Bolzen Edelstahl 1.4305.  
 Kugeln Edelstahl 1.4125.  
 Druckfeder Edelstahl 1.4310.

**Ausführung:**

Griff schwarz oder verkehrsrot RAL 3020.  
 Edelstahl blank.

**Bestellbeispiel:**

K0792.204606050  
 (Länge L mit angeben, z.B. 050 für L = 50 mm)

**Hinweis:**

Kugelsperrbolzen dienen zum schnellen und einfachen Fixieren und Verbinden von Teilen und Werkstücken. Durch Drücken des Druckknopfes können die beiden Kugeln entriegelt und somit die zu verbindenden Teile abgesteckt werden. Wird der Druckknopf losgelassen, verriegeln die Kugeln die Verbindung sicher. Die Kugelsperrbolzen können nach Bedarf mit einem Halteseil versehen werden.

Scherkraft zweischnittig (F) = S · τ aB max.

**Zubehör:**

Aufnahmebuchsen für Kugelsperrbolzen K0724  
 Sicherungs-Spiralkabel K0367  
 Halteseile mit Öse K0367  
 Schlüsselring K0367

## KIPP Kugelsperrbolzen mit T-Griff, selbstsichernd

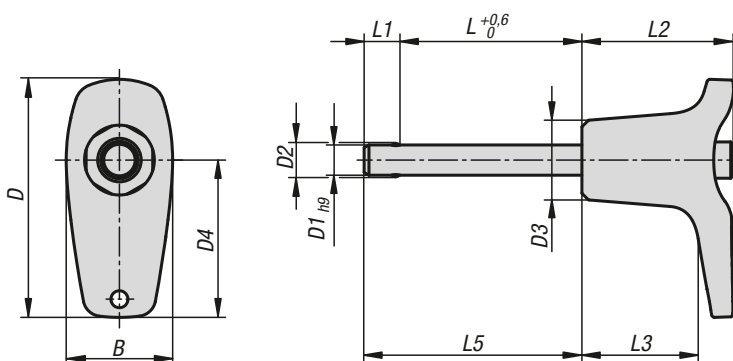
Bestellnummer schwarz	B	D	D1	D2	D3	L	L1	L2	L3	L5	Aufnahme- bohrung H11	Scherkraft zweischnittig max. kN
K0792.204605***	17,6	46	5	5,5	13,2	10/15/20/25/30	5,9	25	19,4	15,9/20,9/25,9/30,9/35,9	5	15
K0792.204606***	17,6	46	6	6,85	13,2	10/15/20/25/30/35/40/45/50	6,8	25	19,4	16,8/21,8/26,8/31,8/36,8/41,8/46,8/51,8/56,8	6	22
K0792.206308***	23	62,9	8	9,5	17,3	20/25/30/35/40/45/50	7,8	33	24,4	27,8/32,8/37,8/42,8/47,8/52,8/57,8	8	38
K0792.206310***	23	62,9	10	12	17,3	20/25/30/35/40/45/50/60	8,9	33	24,4	28,9/33,9/38,9/43,9/48,9/53,9/58,9/68,9	10	60
K0792.208212***	33	81,8	12	14,5	26,3	25/30/35/40/45/50/60/70/80	9,9	39,5	28,8	34,9/39,9/44,9/49,9/54,9/59,9/69,9/79,9/89,9	12	86
K0792.208216***	33	81,8	16	19	26,3	30/35/40/45/50/60/70/80	13,1	39,5	28,8	43,1/48,1/53,1/58,1/63,1/73,1/83,1/93,1	16	153

Bestellnummer verkehrsrot RAL 3020	B	D	D1	D2	D3	L	L1	L2	L3	L5	Aufnahme- bohrung H11	Scherkraft zweischnittig max. kN
K0792.20844605***	17,6	46	5	5,5	13,2	10/15/20/25/30	5,9	25	19,4	15,9/20,9/25,9/30,9/35,9	5	15
K0792.20844606***	17,6	46	6	6,85	13,2	10/15/20/25/30/35/40/45/50	6,8	25	19,4	16,8/21,8/26,8/31,8/36,8/41,8/46,8/51,8/56,8	6	22
K0792.20846308***	23	62,9	8	9,5	17,3	20/25/30/35/40/45/50	7,8	33	24,4	27,8/32,8/37,8/42,8/47,8/52,8/57,8	8	38
K0792.20846310***	23	62,9	10	12	17,3	20/25/30/35/40/45/50/60	8,9	33	24,4	28,9/33,9/38,9/44,9/48,9/54,9/58,9/68,9	10	60
K0792.20848212***	33	81,8	12	14,5	26,3	25/30/35/40/45/50/60/70/80	9,9	39,5	28,8	34,9/39,9/44,9/49,9/54,9/59,9/69,9/79,9/89,9	12	86
K0792.20848216***	33	81,8	16	19	26,3	30/35/40/45/50/60/70/80	13,1	39,5	28,8	43,1/48,1/53,1/58,1/63,1/73,1/83,1/93,1	16	153

**K0792**

# Kugelsperrbolzen mit L-Griff

selbstsichernd

**Werkstoff:**

Griff Thermoplast.  
 Druckknopf 1.4305.  
 Bolzen Edelstahl 1.4305.  
 Kugeln Edelstahl 1.4125.  
 Druckfeder Edelstahl 1.4310.

**Ausführung:**

Griff schwarz oder verkehrsrot RAL 3020.  
 Edelstahl blank.

**Bestellbeispiel:**

K0792.102606050  
 (Länge L mit angeben, z.B. 050 für L = 50 mm)

**Hinweis:**

Kugelsperrbolzen dienen zum schnellen und einfachen Fixieren und Verbinden von Teilen und Werkstücken. Durch Drücken des Druckknopfes können die beiden Kugeln entriegelt und somit die zu verbindenden Teile abgesteckt werden. Wird der Druckknopf losgelassen, verriegeln die Kugeln die Verbindung sicher. Die Kugelsperrbolzen können nach Bedarf mit einem Halteseil versehen werden.

Scherkraft zweischnittig (F) = S · τ aB max.

**Zubehör:**

Aufnahmebuchsen für Kugelsperrbolzen K0724  
 Sicherungs-Spiralkabel K0367  
 Halteseile mit Öse K0367  
 Schlüsselring K0367

## KIPP Kugelsperrbolzen mit L-Griff, selbstsichernd

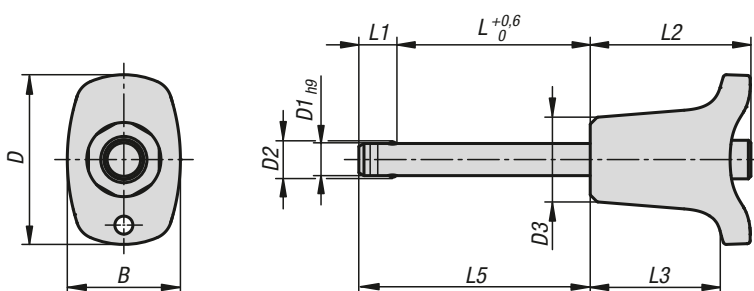
Bestellnummer schwarz	B	D	D1	D2	D3	D4	L	L1	L2	L3	L5	Aufnahme- bohrung H11	Scherkraft zweischnittig max. kN
K0792.102605***	17,6	39,3	5	5,5	13,2	26	10/15/20/25/30	5,9	25	19,2	15,9/20,9/25,9/30,9/35,9	5	15
K0792.102606***	17,6	39,3	6	6,85	13,2	26	10/15/20/25/30/35/40/45/50	6,8	25	19,2	16,8/21,8/26,8/31,8/36,8/41,8/46,8/51,8/56,8	6	22
K0792.103508***	23	52,2	8	9,5	17,3	35,4	20/25/30/35/40/45/50	7,8	33	24,2	27,8/32,8/37,8/42,8/47,8/52,8/57,8	8	38
K0792.103510***	23	52,2	10	12	17,3	35,4	20/25/30/35/40/45/50/60	8,9	33	24,2	28,9/33,9/38,9/43,9/48,9/53,9/58,9/68,9	10	60
K0792.104712***	33	70,2	12	14,5	26,3	47	25/30/35/40/45/50/60/70/80	9,9	39,5	28,4	34,9/39,9/44,9/49,9/54,9/59,9/69,9/79,9/89,9	12	86
K0792.104716***	33	70,2	16	19	26,3	47	30/35/40/45/50/60/70/80	13,1	39,5	28,4	43,1/48,1/53,1/58,1/63,1/73,1/83,1/93,1	16	153

Bestellnummer verkehrsrot RAL 3020	B	D	D1	D2	D3	D4	L	L1	L2	L3	L5	Aufnahme- bohrung H11	Scherkraft zweischnittig max. kN
K0792.10842605***	17,6	39,3	5	5,5	13,2	26	10/15/20/25/30	5,9	25	19,2	15,9/20,9/25,9/30,9/35,9	5	15
K0792.10842606***	17,6	39,3	6	6,85	13,2	26	10/15/20/25/30/35/40/45/50	6,8	25	19,2	16,8/21,8/26,8/31,8/36,8/41,8/46,8/51,8/56,8	6	22
K0792.10843508***	23	52,2	8	9,5	17,3	35,4	20/25/30/35/40/45/50	7,8	33	24,2	27,8/32,8/37,8/42,8/47,8/52,8/57,8	8	38
K0792.10843510***	23	52,2	10	12	17,3	35,4	20/25/30/35/40/45/50/60	8,9	33	24,2	28,9/33,9/38,9/43,9/48,9/53,9/58,9/68,9	10	60
K0792.10844712***	33	70,2	12	14,5	26,3	47	25/30/35/40/45/50/60/70/80	9,9	39,5	28,4	34,9/39,9/44,9/49,9/54,9/59,9/69,9/79,9/89,9	12	86
K0792.10844716***	33	70,2	16	19	26,3	47	30/35/40/45/50/60/70/80	13,1	39,5	28,4	43,1/48,1/53,1/58,1/63,1/73,1/83,1/93,1	16	153

**K0792**

# Kugelsperrbolzen

mit hoher Scherfestigkeit

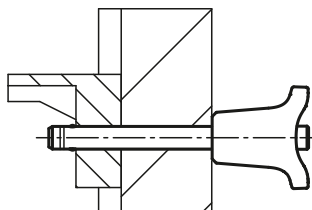


Höhere Belastbarkeit im Vergleich zu den Standard-Kugelsperrbolzen.

Der Bolzen aus nichtrostendem Edelstahl 1.4542 ist gehärtet, weist eine hohe Scherfestigkeit auf und ist extrem belastbar.

**Zubehör:**

Aufnahmebuchsen für Kugelsperrbolzen K0724  
Sicherungs-Spiralkabel K0367  
Halteseile mit Öse K0367  
Schlüsselring K0367

**Werkstoff:**

Griff Thermoplast.  
Druckknopf 1.4305.  
Bolzen Edelstahl 1.4542  
Kugeln Edelstahl 1.4125.  
Druckfeder Edelstahl 1.4310.

**Ausführung:**

Griff schwarz oder verkehrsrot RAL 3020.  
Edelstahl blank.

**Bestellbeispiel:**

K0792.012606050  
(Länge L mit angeben, z.B. 050 für L = 50 mm)

**Hinweis:**

Kugelsperrbolzen dienen zum schnellen und einfachen Fixieren und Verbinden von Bauteilen.

Durch Drücken des Druckknopfes können die beiden Kugeln entriegelt und somit die zu verbindenden Teile abgesteckt werden. Wird der Druckknopf losgelassen, verriegeln die Kugeln die Verbindung sicher.

Scherkraft zweischnittig (F) = S · τ aB max.

Kugelsperrbolzen mit hoher Scherfestigkeit sind durch eine Kennzeichnungsrille am Bolzen markiert.

**Vorteile:**

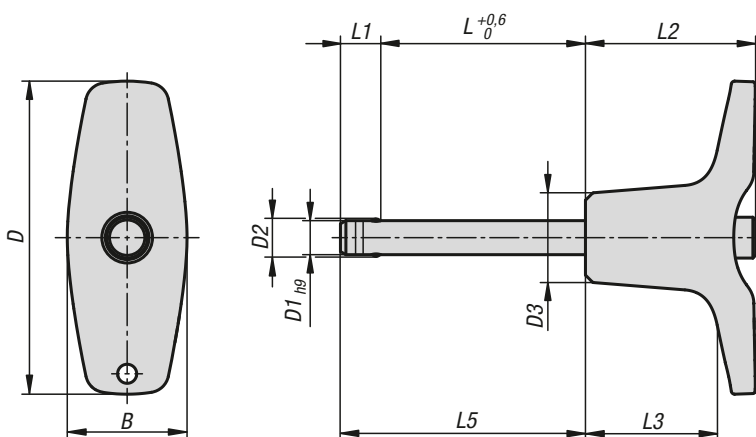
## KIPP Kugelsperrbolzen mit hoher Scherfestigkeit

Bestellnummer schwarz	B	D	D1	D2	D3	L	L1	L2	L3	L5	Aufnahme- bohrung H11	Scherkraft zweischnittig max. kN
K0792.012605***	17,6	26,4	5	5,5	13,2	10/15/20/25/30	5,9	25	20,2	15,9/20,9/25,9/30,9/35,9	5	24
K0792.012606***	17,6	26,4	6	6,85	13,2	10/15/20/25/30/35/40/45/50	6,8	25	20,2	16,8/21,8/26,8/31,8/36,8/41,8/46,8/51,8/56,8	6	35
K0792.013308***	23	33,2	8	9,5	17,3	20/25/30/35/40/45/50	7,8	33	26,1	27,8/32,8/37,8/42,8/47,8/52,8/57,8	8	63
K0792.013310***	23	33,2	10	12	17,3	20/25/30/35/40/45/50/60	8,9	33	26,1	28,9/33,9/38,9/43,9/48,9/53,9/58,9/68,9	10	100
K0792.014612***	33	45,9	12	14,5	26,3	25/30/35/40/45/50/60/70/80	9,9	39,5	31,3	34,9/39,9/44,9/49,9/54,9/59,9/69,9/79,9/89,9	12	144
K0792.014616***	33	45,9	16	19	26,3	30/35/40/45/50/60/70/80	13,1	39,5	31,3	43,1/48,1/53,1/58,1/63,1/73,1/83,1/93,1	16	257

Bestellnummer verkehrsrot RAL 3020	B	D	D1	D2	D3	L	L1	L2	L3	L5	Aufnahme- bohrung H11	Scherkraft zweischnittig max. kN
K0792.01842605***	17,6	26,4	5	5,5	13,2	10/15/20/25/30	5,9	25	20,2	15,9/20,9/25,9/30,9/35,9	5	24
K0792.01842606***	17,6	26,4	6	6,85	13,2	10/15/20/25/30/35/40/45/50	6,8	25	20,2	16,8/21,8/26,8/31,8/36,8/41,8/46,8/51,8/56,8	6	35
K0792.01843308***	23	33,2	8	9,5	17,3	20/25/30/35/40/45/50	7,8	33	26,1	27,8/32,8/37,8/42,8/47,8/52,8/57,8	8	63
K0792.01843310***	23	33,2	10	12	17,3	20/25/30/35/40/45/50/60	8,9	33	26,1	28,9/33,9/38,9/43,9/48,9/53,9/58,9/68,9	10	100
K0792.01844612***	33	45,9	12	14,5	26,3	25/30/35/40/45/50/60/70/80	9,9	39,5	31,3	34,9/39,9/44,9/49,9/54,9/59,9/69,9/79,9/89,9	12	144
K0792.01844616***	33	45,9	16	19	26,3	30/35/40/45/50/60/70/80	13,1	39,5	31,3	43,1/48,1/53,1/58,1/63,1/73,1/83,1/93,1	16	257

# Kugelsperrbolzen mit T-Griff

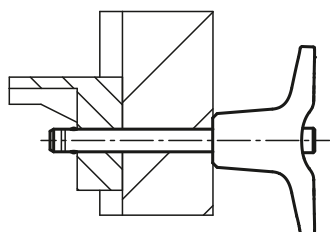
mit hoher Scherfestigkeit



Höhere Belastbarkeit im Vergleich zu den Standard-Kugelsperrbolzen.  
Der Bolzen aus nichtrostendem Edelstahl 1.4542 ist gehärtet, weist eine hohe Scherfestigkeit auf und ist extrem belastbar.

### Zubehör:

Aufnahmebuchsen für Kugelsperrbolzen K0724  
Sicherungs-Spiralkabel K0367  
Halteseile mit Öse K0367  
Schlüsselring K0367



### Werkstoff:

Griff Thermoplast.  
Druckknopf 1.4305.  
Bolzen Edelstahl 1.4542  
Kugeln Edelstahl 1.4125.  
Druckfeder Edelstahl 1.4310.

### Ausführung:

Griff schwarz oder verkehrsrot RAL 3020.  
Edelstahl blank.

### Bestellbeispiel:

K0792.214606050  
(Länge L mit angeben, z.B. 050 für L = 50 mm)

### Hinweis:

Kugelsperrbolzen dienen zum schnellen und einfachen Fixieren und Verbinden von Bauteilen.  
Durch Drücken des Druckknopfes können die beiden Kugeln entriegelt und somit die zu verbindenden Teile abgesteckt werden. Wird der Druckknopf losgelassen, verriegeln die Kugeln die Verbindung sicher.

Scherkraft zweischnittig (F) = S · τ · aB max.

Kugelsperrbolzen mit hoher Scherfestigkeit sind durch eine Kennzeichnungsrille am Bolzen markiert.

### Vorteile:

## KIPP Kugelsperrbolzen mit T-Griff mit hoher Scherfestigkeit

Bestellnummer schwarz	B	D	D1	D2	D3	L	L1	L2	L3	L5	Aufnahme- bohrung H11	Scherkraft zweischnittig max. kN
K0792.214605***	17,6	46	5	5,5	13,2	10/15/20/25/30	5,9	25	19,4	15,9/20,9/25,9/30,9/35,9	5	24
K0792.214606***	17,6	46	6	6,85	13,2	10/15/20/25/30/35/40/45/50	6,8	25	19,4	16,8/21,8/26,8/31,8/36,8/41,8/46,8/51,8/56,8	6	35
K0792.216308***	23	62,9	8	9,5	17,3	20/25/30/35/40/45/50	7,8	33	24,4	27,8/32,8/37,8/42,8/47,8/52,8/57,8	8	63
K0792.216310***	23	62,9	10	12	17,3	20/25/30/35/40/45/50/60	8,9	33	24,4	28,9/33,9/38,9/43,9/48,9/53,9/58,9/68,9	10	100
K0792.218212***	33	81,8	12	14,5	26,3	25/30/35/40/45/50/60/70/80	9,9	39,5	28,8	34,9/39,9/44,9/49,9/54,9/59,9/69,9/79,9/89,9	12	144
K0792.218216***	33	81,8	16	19	26,3	30/35/40/45/50/60/70/80	13,1	39,5	28,8	43,1/48,1/53,1/58,1/63,1/73,1/83,1/93,1	16	257

Bestellnummer verkehrsrot RAL 3020	B	D	D1	D2	D3	L	L1	L2	L3	L5	Aufnahme- bohrung H11	Scherkraft zweischnittig max. kN
K0792.21844605***	17,6	46	5	5,5	13,2	10/15/20/25/30	5,9	25	19,4	15,9/20,9/25,9/30,9/35,9	5	24
K0792.21844606***	17,6	46	6	6,85	13,2	10/15/20/25/30/35/40/45/50	6,8	25	19,4	16,8/21,8/26,8/31,8/36,8/41,8/46,8/51,8/56,8	6	35
K0792.21846308***	23	62,9	8	9,5	17,3	20/25/30/35/40/45/50	7,8	33	24,4	27,8/32,8/37,8/42,8/47,8/52,8/57,8	8	63
K0792.21846310***	23	62,9	10	12	17,3	20/25/30/35/40/45/50/60	8,9	33	24,4	28,9/33,9/38,9/43,9/48,9/53,9/58,9/68,9	10	100
K0792.21848212***	33	81,8	12	14,5	26,3	25/30/35/40/45/50/60/70/80	9,9	39,5	28,8	34,9/39,9/44,9/49,9/54,9/59,9/69,9/79,9/89,9	12	144
K0792.21848216***	33	81,8	16	19	26,3	30/35/40/45/50/60/70/80	13,1	39,5	28,8	43,1/48,1/53,1/58,1/63,1/73,1/83,1/93,1	16	257

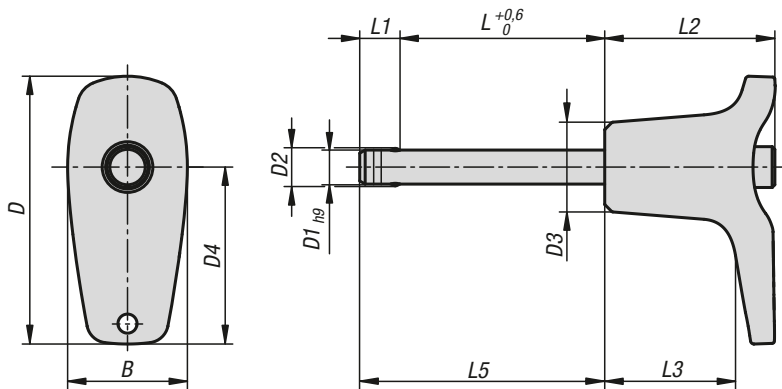


# K0792



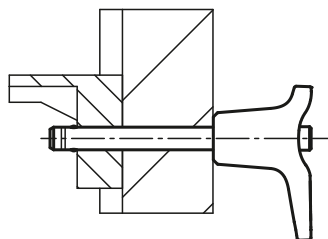
## Kugelsperrbolzen mit L-Griff

mit hoher Scherfestigkeit



Höhere Belastbarkeit im Vergleich zu den Standard-Kugelsperrbolzen.  
Der Bolzen aus nichtrostendem Edelstahl 1.4542 ist gehärtet, weist eine hohe Scherfestigkeit auf und ist extrem belastbar.

- Zubehör:**  
 Aufnahmebuchsen für Kugelsperrbolzen K0724  
 Sicherungs-Spiralkabel K0367  
 Halteseile mit Öse K0367  
 Schlüsselring K0367



**Werkstoff:**  
 Griff Thermoplast.  
 Druckknopf 1.4305.  
 Bolzen Edelstahl 1.4542  
 Kugeln Edelstahl 1.4125.  
 Druckfeder Edelstahl 1.4310.

**Ausführung:**  
 Griff schwarz oder verkehrsrot RAL 3020.  
 Edelstahl blank.

**Bestellbeispiel:**  
 K0792.112606050  
 (Länge L mit angeben, z.B. 050 für L = 50 mm)

**Hinweis:**  
 Kugelsperrbolzen dienen zum schnellen und einfachen Fixieren und Verbinden von Bauteilen.  
 Durch Drücken des Druckknopfes können die beiden Kugeln entriegelt und somit die zu verbindenden Teile abgesteckt werden. Wird der Druckknopf losgelassen, verriegeln die Kugeln die Verbindung sicher.

Scherkraft zweischnittig (F) = S · τ aB max.

Kugelsperrbolzen mit hoher Scherfestigkeit sind durch eine Kennzeichnungsrille am Bolzen markiert.

**Vorteile:**

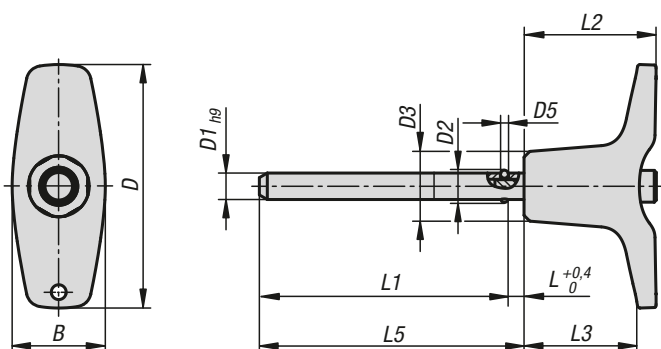
### KIPP Kugelsperrbolzen mit L-Griff mit hoher Scherfestigkeit

Bestellnummer schwarz	B	D	D1	D2	D3	D4	L	L1	L2	L3	L5	Aufnahmebohrung H11	Scherkraft zweischnittig max. kN
K0792.112605***	17,6	39,3	5	5,5	13,2	26	10/15/20/25/30	5,9	25	19,2	15,9/20,9/25,9/30,9/35,9	5	24
K0792.112606***	17,6	39,3	6	6,85	13,2	26	10/15/20/25/30/35/40/45/50	6,8	25	19,2	16,8/21,8/26,8/31,8/36,8/41,8/46,8/51,8/56,8	6	35
K0792.113508***	23	52,2	8	9,5	17,3	35,4	20/25/30/35/40/45/50	7,8	33	24,2	27,8/32,8/37,8/42,8/47,8/52,8/57,8	8	63
K0792.113510***	23	52,2	10	12	17,3	35,4	20/25/30/35/40/45/50/60	8,9	33	24,2	28,9/33,9/38,9/43,9/48,9/53,9/58,9/63,9	10	100
K0792.114712***	33	70,2	12	14,5	26,3	47	25/30/35/40/45/50/60/70/80	9,9	39,5	28,4	34,9/39,9/44,9/49,9/54,9/59,9/64,9/69,9/74,9/79,9/84,9	12	144
K0792.114716***	33	70,2	16	19	26,3	47	30/35/40/45/50/60/70/80	13,1	39,5	28,4	43,1/48,1/53,1/58,1/63,1/68,1/73,1/78,1/83,1/88,1	16	257

Bestellnummer verkehrsrot RAL 3020	B	D	D1	D2	D3	D4	L	L1	L2	L3	L5	Aufnahmebohrung H11	Scherkraft zweischnittig max. kN
K0792.11842605***	17,6	39,3	5	5,5	13,2	26	10/15/20/25/30	5,9	25	19,2	15,9/20,9/25,9/30,9/35,9	5	24
K0792.11842606***	17,6	39,3	6	6,85	13,2	26	10/15/20/25/30/35/40/45/50	6,8	25	19,2	16,8/21,8/26,8/31,8/36,8/41,8/46,8/51,8/56,8	6	35
K0792.11843508***	23	52,2	8	9,5	17,3	35,4	20/25/30/35/40/45/50	7,8	33	24,2	27,8/32,8/37,8/42,8/47,8/52,8/57,8	8	63
K0792.11843510***	23	52,2	10	12	17,3	35,4	20/25/30/35/40/45/50/60	8,9	33	24,2	28,9/33,9/38,9/43,9/48,9/53,9/58,9/63,9	10	100
K0792.11844712***	33	70,2	12	14,5	26,3	47	25/30/35/40/45/50/60/70/80	9,9	39,5	28,4	34,9/39,9/44,9/49,9/54,9/59,9/64,9/69,9/74,9/79,9/84,9	12	144
K0792.11844716***	33	70,2	16	19	26,3	47	30/35/40/45/50/60/70/80	13,1	39,5	28,4	43,1/48,1/53,1/58,1/63,1/68,1/73,1/78,1/83,1/88,1	16	257

# Kugelsperrbolzen Edelstahl mit T-Griff

mit Kopfarretierung



## Werkstoff:

Griff Thermoplast.  
Druckknopf 1.4305.  
Bolzen Edelstahl 1.4305.  
Kugeln Edelstahl 1.4125.  
Druckfeder Edelstahl 1.4310.

## Ausführung:

Griff schwarz.  
Edelstahl blank.

## Bestellbeispiel:

K1415.204605050  
(Länge L mit angeben, z.B. 050 für L = 50 mm)

## Hinweis:

Kugelsperrbolzen dienen zum schnellen und einfachen Fixieren und Verbinden von Bauteilen. Durch Drücken des Druckknopfes können die beiden Kugeln entriegelt und somit die zu verbindenden Teile abgesteckt werden. Wird der Druckknopf losgelassen, verriegeln die Kugeln die Verbindung sicher.

Scherkraft zweischnittig (F) = S · τ aB max.

## Vorteile:

Verbindungen über große Distanzen möglich.  
Sie sind sehr flexibel einsetzbar, da die Länge des Bolzens nicht mit der Bauteilbreite abgestimmt werden muss.

## Auf Anfrage:

Andere Bolzenlängen.

## Zubehör:

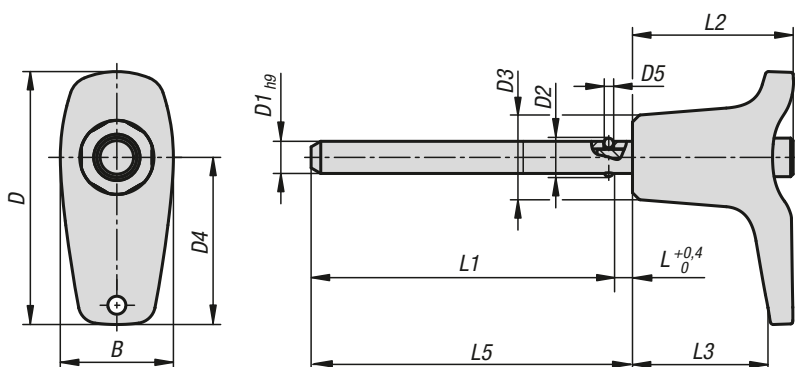
Aufnahmebuchsen für Kugelsperrbolzen mit Kopfarretierung K1416  
Sicherungs-Spiralkabel K0367  
Halteseile mit Öse K0367  
Schlüsselring K0367

## KIPP Kugelsperrbolzen Edelstahl mit T-Griff, mit Kopfarretierung

Bestellnummer	B	D	D1	D2	D3	D5	L	L1	L2	L3	L5	Aufnahme- bohrung H11	Scherkraft zweischnittig max. kN
K1415.2046***	17,6	46	5	5,5	13,2	1,5	3	47/97/147	25	19,4	50/100/150	5	10
K1415.2046***	17,6	46	6	6,85	13,2	2	3	47/97/147	25	19,4	50/100/150	6	14
K1415.2063***	23	62,9	8	9,5	17,3	3	3,5	96,5/146,5/196,5	33	24,4	100/150/200	8	26
K1415.2063***	23	62,9	10	12	17,3	4	3,5	96,5/146,5/196,5	33	24,4	100/150/200	10	40
K1415.2082***	33	81,8	12	14,5	26,3	4,5	3,5	146,5/196,5/246,5	39,5	28,8	150/200/250	12	57
K1415.2082***	33	81,8	16	19	26,3	6,5	4	146/196/246	39,5	28,8	150/200/250	16	100

# Kugelsperrbolzen Edelstahl mit L-Griff

mit Kopfarretierung



## Werkstoff:

Griff Thermoplast.  
Druckknopf 1.4305.  
Bolzen Edelstahl 1.4305.  
Kugeln Edelstahl 1.4125.  
Druckfeder Edelstahl 1.4310.

## Ausführung:

Griff schwarz.  
Edelstahl blank.

## Bestellbeispiel:

K1415.102605050  
(Länge L mit angeben, z.B. 050 für L = 50 mm)

## Hinweis:

Kugelsperrbolzen dienen zum schnellen und einfachen Fixieren und Verbinden von Bauteilen. Durch Drücken des Druckknopfes können die beiden Kugeln entriegelt und somit die zu verbindenden Teile abgesteckt werden. Wird der Druckknopf losgelassen, verriegeln die Kugeln die Verbindung sicher.

Scherkraft zweischnittig (F) = S · τ aB max.

## Vorteile:

Verbindungen über große Distanzen möglich. Sie sind sehr flexibel einsetzbar, da die Länge des Bolzens nicht mit der Bauteilbreite abgestimmt werden muss.

## Auf Anfrage:

Andere Bolzenlängen.

## Zubehör:

Aufnahmebuchsen für Kugelsperrbolzen mit Kopfarretierung K1416  
Sicherungs-Spiralkabel K0367  
Halteseile mit Öse K0367  
Schlüsselring K0367

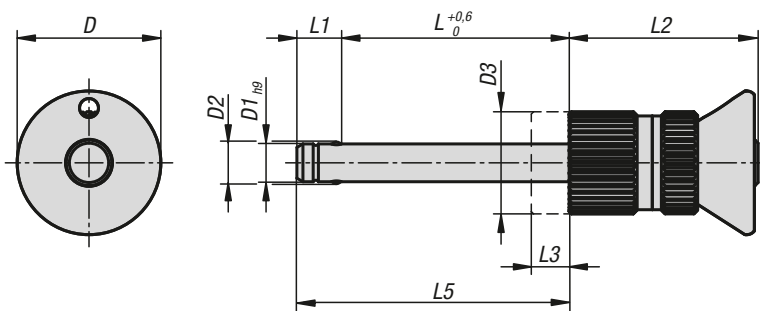
## KIPP Kugelsperrbolzen Edelstahl mit L-Griff, mit Kopfarretierung

Bestellnummer	B	D	D1	D2	D3	D4	D5	L	L1	L2	L3	L5	Aufnahmebohrung H11	Scherkraft zweischnittig max. kN
K1415.1026***	17,6	39,3	5	5,5	13,2	26	1,5	3	47/97/147	25	19,2	50/100/150	5	10
K1415.1026***	17,6	39,3	6	6,85	13,2	26	2	3	47/97/147	25	19,2	50/100/150	6	14
K1415.1035***	23	52,2	8	9,5	17,3	35,4	3	3,5	96,5/146,5/196,5	33	24,2	100/150/200	8	26
K1415.1035***	23	52,2	10	12	17,3	35,4	4	3,5	96,5/146,5/196,5	33	24,2	100/150/200	10	40
K1415.1047***	33	70,2	12	14,5	26,3	47	4,5	3,5	146,5/196,5/246,5	39,5	28,4	150/200/250	12	57
K1415.1047***	33	70,2	16	19	26,3	47	6,5	4	146/196/246	39,5	28,4	150/200/250	16	100

**K1299**

# Kugelsperrbolzen mit Pilzgriff Edelstahl

mit hoher Scherfestigkeit, verstellbar

**Werkstoff:**

Pilzgriff, Kontermutter, Stellmutter und Druckknopf  
Edelstahl 1.4305.  
Bolzen Edelstahl 1.4542.  
Kugeln Edelstahl 1.4125.  
Druckfeder Edelstahl 1.4310.

**Ausführung:**

blank.

**Bestellbeispiel:**

K1299.12510050  
(max. Länge L mit angeben, z.B. 050 für L = 40-50 mm)

**Hinweis:**

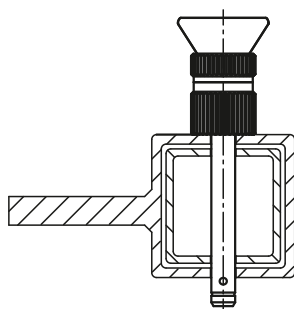
Kugelsperrbolzen dienen zum schnellen und einfachen Fixieren und Verbinden von Bauteilen.  
Durch Drücken des Druckknopfes können die beiden Kugeln entriegelt und somit die zu verbindenden Teile abgesteckt werden. Wird der Druckknopf losgelassen, verriegeln die Kugeln die Verbindung sicher.

Scherkraft zweischnittig (F) = S · τ aB max.

Kugelsperrbolzen mit hoher Scherfestigkeit sind durch eine Kennzeichnungsrille am Bolzen markiert.

**Vorteile:**

- Höhere Belastbarkeit im Vergleich zu den Standard-Kugelsperrbolzen.
- Mit der Kontermutter und Stellmutter ist der Längenbereich stufenlos einstellbar. Dies ermöglicht ein spielfreies Anlegen am Gegenstück.
- Der Bolzen aus nichtrostendem Edelstahl 1.4542 ist gehärtet, weist eine hohe Scherfestigkeit auf und ist extrem belastbar.





# Kugelsperrbolzen mit Pilzgriff Edelstahl

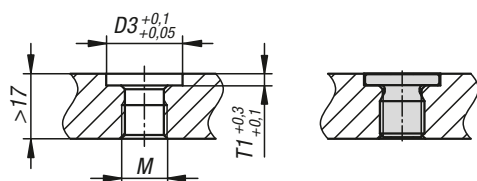
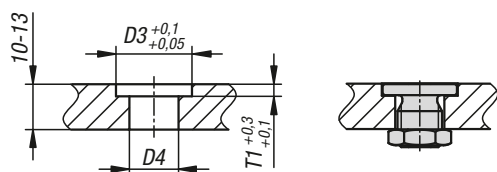
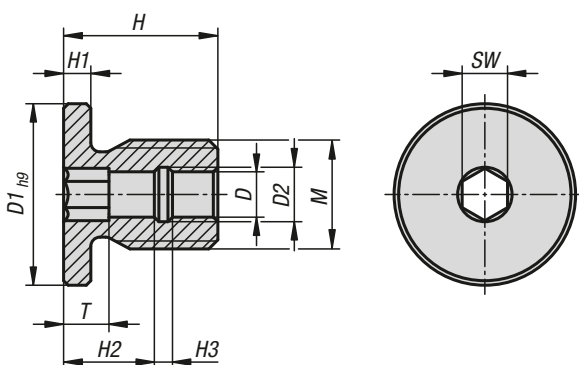
mit hoher Scherfestigkeit, verstellbar

## KIPP Kugelsperrbolzen mit Pilzgriff Edelstahl mit hoher Scherfestigkeit, verstellbar

Bestellnummer	D	D1	D2	D3	L	L1	L2	L3	L5	Aufnahmebohrung H11	Scherkraft zweischneittig max. kN
K1299.11905010	19	5	5,5	13,5	2-10	5,9	25	8	7,9-15,9	5	24
K1299.11905015	19	5	5,5	13,5	7-15	5,9	25	8	12,9-20,9	5	24
K1299.11905020	19	5	5,5	13,5	12-20	5,9	25	8	17,9-25,9	5	24
K1299.11905025	19	5	5,5	13,5	17-25	5,9	25	8	22,9-30,9	5	24
K1299.11905030	19	5	5,5	13,5	22-30	5,9	25	8	27,9-35,9	5	24
K1299.11906010	19	6	6,85	13,5	2-10	6,8	25	8	8,8-16,8	6	35
K1299.11906015	19	6	6,85	13,5	7-15	6,8	25	8	13,8-21,8	6	35
K1299.11906020	19	6	6,85	13,5	12-20	6,8	25	8	18,8-26,8	6	35
K1299.11906025	19	6	6,85	13,5	17-25	6,8	25	8	23,8-31,8	6	35
K1299.11906030	19	6	6,85	13,5	22-30	6,8	25	8	28,8-36,8	6	35
K1299.11906035	19	6	6,85	13,5	27-35	6,8	25	8	33,8-41,8	6	35
K1299.11906040	19	6	6,85	13,5	32-40	6,8	25	8	38,8-46,8	6	35
K1299.11906045	19	6	6,85	13,5	37-45	6,8	25	8	43,8-51,8	6	35
K1299.11906050	19	6	6,85	13,5	42-50	6,8	25	8	48,8-56,8	6	35
K1299.12508020	25	8	9,5	17	10-20	7,8	33	10	17,8-27,8	8	63
K1299.12508025	25	8	9,5	17	15-25	7,8	33	10	22,8-32,8	8	63
K1299.12508030	25	8	9,5	17	20-30	7,8	33	10	27,8-37,8	8	63
K1299.12508035	25	8	9,5	17	25-35	7,8	33	10	32,8-42,8	8	63
K1299.12508040	25	8	9,5	17	30-40	7,8	33	10	37,8-47,8	8	63
K1299.12508045	25	8	9,5	17	35-45	7,8	33	10	42,8-52,8	8	63
K1299.12508050	25	8	9,5	17	40-50	7,8	33	10	47,8-57,8	8	63
K1299.12510020	25	10	12	17	10-20	8,9	33	10	18,9-28,9	10	100
K1299.12510025	25	10	12	17	15-25	8,9	33	10	23,9-33,9	10	100
K1299.12510030	25	10	12	17	20-30	8,9	33	10	28,9-38,9	10	100
K1299.12510035	25	10	12	17	25-35	8,9	33	10	33,9-43,9	10	100
K1299.12510040	25	10	12	17	30-40	8,9	33	10	38,9-48,9	10	100
K1299.12510045	25	10	12	17	35-45	8,9	33	10	43,9-53,9	10	100
K1299.12510050	25	10	12	17	40-50	8,9	33	10	48,9-58,9	10	100
K1299.12510060	25	10	12	17	50-60	8,9	33	10	58,9-68,9	10	100
K1299.13512025	35	12	14,5	26	13-25	9,9	39,5	12	22,9-34,9	12	144
K1299.13512030	35	12	14,5	26	18-30	9,9	39,5	12	27,9-39,9	12	144
K1299.13512035	35	12	14,5	26	13-35	9,9	39,5	12	22,9-44,9	12	144
K1299.13512040	35	12	14,5	26	28-30	9,9	39,5	12	37,9-39,9	12	144
K1299.13512045	35	12	14,5	26	33-45	9,9	39,5	12	42,9-54,9	12	144
K1299.13512050	35	12	14,5	26	38-50	9,9	39,5	12	47,9-59,9	12	144
K1299.13512060	35	12	14,5	26	48-60	9,9	39,5	12	57,9-69,9	12	144
K1299.13512070	35	12	14,5	26	58-70	9,9	39,5	12	67,9-79,9	12	144
K1299.13512080	35	12	14,5	26	68-80	9,9	39,5	12	77,9-89,9	12	144
K1299.13516030	35	16	19	26	18-30	13,1	39,5	12	31,1-43,1	16	257
K1299.13516035	35	16	19	26	23-35	13,1	39,5	12	36,1-48,1	16	257
K1299.13516040	35	16	19	26	28-40	13,1	39,5	12	41,1-53,1	16	257
K1299.13516045	35	16	19	26	33-45	13,1	39,5	12	46,1-58,1	16	257
K1299.13516050	35	16	19	26	38-50	13,1	39,5	12	51,1-63,1	16	257
K1299.13516060	35	16	19	26	48-60	13,1	39,5	12	61,1-73,1	16	257
K1299.13516070	35	16	19	26	58-70	13,1	39,5	12	71,1-83,1	16	257
K1299.13516080	35	16	19	26	68-80	13,1	39,5	12	81,1-93,1	16	257

# Aufnahmebuchsen Edelstahl

mit Bund, für Kugelsperbolzen


**Werkstoff:**

Edelstahl 1.4305.

**Ausführung:**

blank.

**Bestellbeispiel:**

K1462.10512

**Hinweis:**

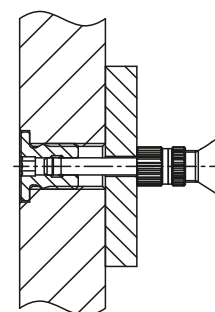
Aufnahmebuchsen für Kugelsperbolzen eignen sich zur einfachen und schnellen Aufnahme von Kugelsperbolzen und Steckbolzen.

Der Bund dient einseitig als Anschlag.

Als Antrieb dient ein Innensechskant.

**Vorteile:**

- durch den Bund ergibt sich eine definierte Einschraubtiefe.
- einfaches und prozesssicheres Einschrauben.
- einschraubbar in verschiedene Materialien.
- beidseitig einsetzbar.



## KIPP Aufnahmebuchsen Edelstahl mit Bund, für Kugelsperbolzen

Bestellnummer	D	D1	D2	D3	D4	H	H1	H2	H3	M	SW	T	T1
K1462.10512	5	20	6	20	13,5	17	3	10	2	M12	5	5	3
K1462.10616	6	24	7,5	24	17,5	20	3	10	5	M16	6	5	3
K1462.10816	8	24	10	24	17,5	20	3	10	5	M16	8	5	3
K1462.11024	10	34	13	34	25	25	5	10	5	M24	10	5	5
K1462.11224	12	34	15	34	25	25	5	10	5	M24	12	5	5
K1462.11630	16	40	20	40	31	28	5	10	8	M30	16	5	5



**HEINRICH KIPP WERK KG**

Heubergstraße 2

72172 Sulz am Neckar

Tel. +49 7454 793-0

Fax +49 7454 793-33

[info@kipp.com](mailto:info@kipp.com)

[www.kipp.com](http://www.kipp.com)