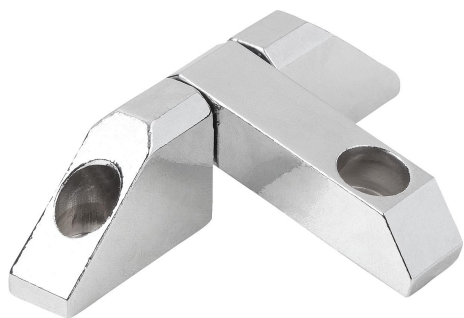


K1144

Szögletes zsanérok süllyesztett furattal, hosszú kivitel

Termékleírás / Termékillusztrációk



Leírás

Anyag:

Cinkprésoöntvény.

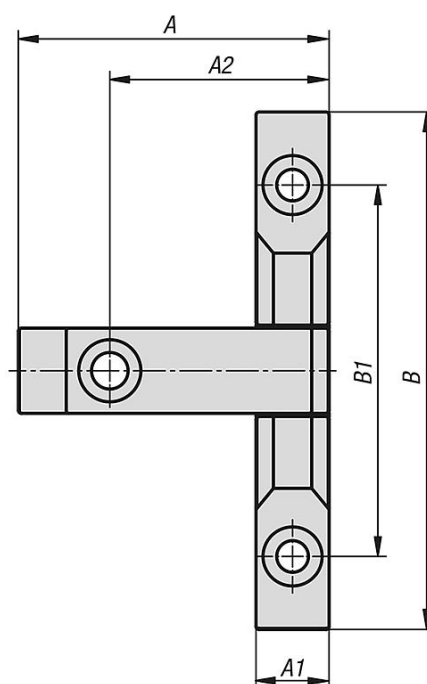
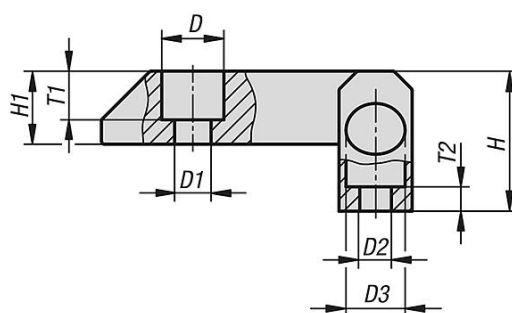
Kivitel:

horganyzott vagy fényesre krómozott

További információk:

Szögletes zsanérok kívül rögzített ajtókhöz. Jobb és bal oldalon is használhatók. Nyitási szög 180°. A zsanérok szállítása szerelt állapotban történik.

Rajzok



Termékáttekintés

Szögletes zsanérok süllyesztett furattal, hosszú kivitel

Rendelési szám	Alaptest felülete	A	A1	A2	B	B1	D	D1	D2	D3	H	H1	T1	T2
K1144.00630061	horganyzott	51	12	36	85	61	10,2	6	5,2	9,7	23	12	8	4

K1144**Szögletes zsanérok süllyesztett furattal, hosszú kivitel****Termékáttekintés**

Rendelési szám	Alaptest felülete	A	A1	A2	B	B1	D	D1	D2	D3	H	H1	T1	T2
K1144.10630061	magasfényű krómozott	51	12	36	85	61	10,2	6	5,2	9,7	23	12	8	4
K1144.20630061	porbevonatú	51	12	36	85	61	10,2	6	5,2	9,7	23	12	8	4