

Szorítóhorog felfogók

Termékleírás / Termékillusztrációk



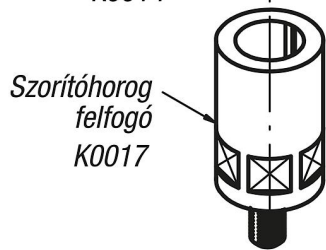
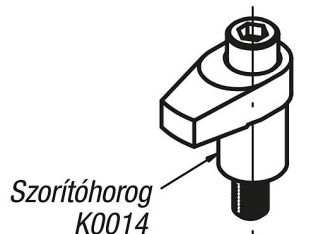
Leírás

Anyag:
Nemesíthető acél.

Kivitel:
Barnított.

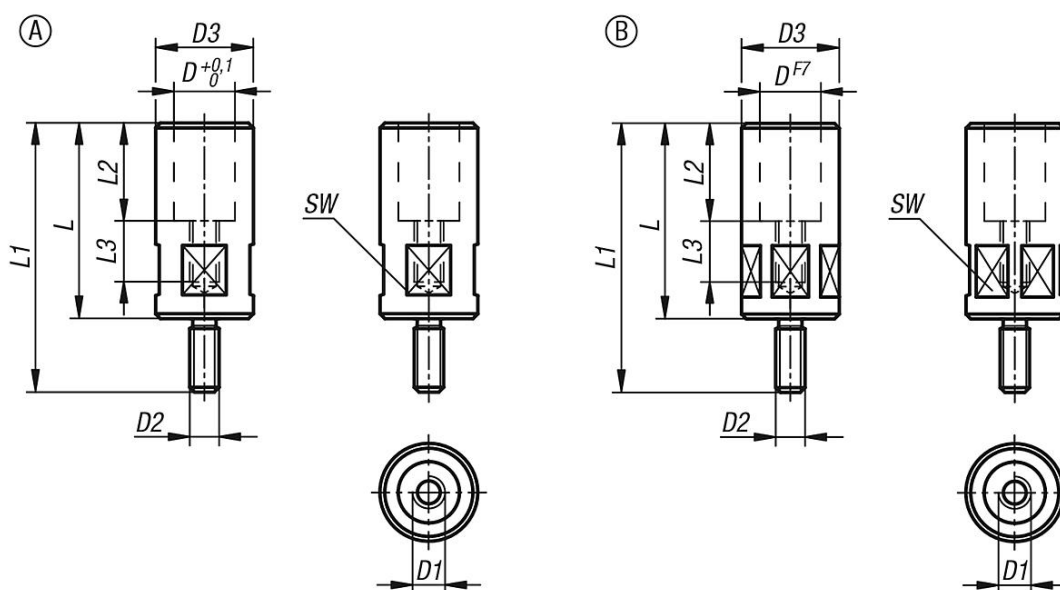
További információk:
A szorítóhorog felfogók a szorítóhorgok vezetésére és megemelésére szolgálnak.

Tartozékok:
Szorítóhorgok K0014.
Hengeres toldó K0018.



A befogási magasság a szorítóhorog felfogóval és a hengeres toldóval az adottságokhoz igazítható.

Rajzok



Termékáttekintés

Szorítóhorog felfogók

Termékáttekintés

Szorítóhorog felfogók

Rendelési szám	Alak	Alaktípus	D	D1	D2	D3	L	L1	L2	L3	SW	Meghúzási nyomaték max. Nm
K0017.04035	A	négyszögű	10	M4	M6	14	35	46	16	13	12	2,7
K0017.06040	A	négyszögű	12	M6	M8	16	40	54	19	14	13	7
K0017.08055	B	hatszögű	18	M8	M8	24	55	74	25	20	22	29,4
K0017.10063	B	hatszögű	20	M10	M12	32	63	93	30	21	30	39,2
K0017.10080	B	hatszögű	20	M10	M12	32	80	110	30	23	30	39,2
K0017.12080	B	hatszögű	25	M12	M12	40	80	110	40	25	36	49
K0017.12100	B	hatszögű	25	M12	M12	40	100	130	40	28	36	49
K0017.16080	B	hatszögű	32	M16	M16	50	80	110	40	25	46	78,4
K0017.16100	B	hatszögű	32	M16	M16	50	100	130	40	28	46	78,4