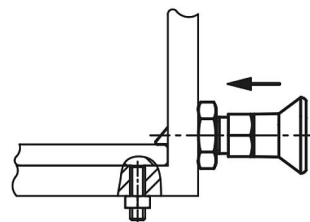
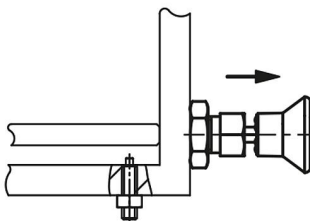
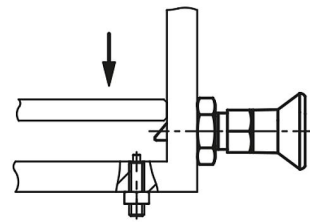
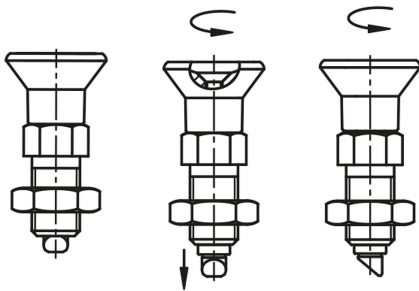
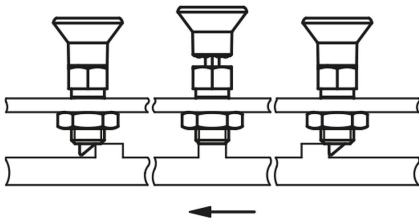


Rögzítőcsapok elfordulás elleni biztosítóval és ferde peremmel, B alak

Termékleírás / Termékillustrációk



Leírás

Anyag:

Acél kivitel:

Rögzítő stift, edzett: 5.8 szilárdsági osztály.

Nemesacél kivitel:

Rögzítő stift, edzett: Menetes hüvely, 1.4305. Rögzítő stift, 1.4034.

Gomba alakú fogantyú, termoplaszt, feketésszürke.

Kivitel:

Acél kivitel:

Rögzítő stift, edzett, köszörült és barnított.

Nemesacél kivitel:

Rögzítő stift, edzett, köszörült és csupasz.

További információk:

A rögzítőcsapokat ott használják, ahol meg kell akadályozni a rögzítési helyzet nyíróerők általi megváltozását. Az elfordulás elleni biztosító feladata az, hogy megtartsa a csap helyzetét a hüvelyhez képest. A ferde felület lehetővé teszi a csap magától történő kitolását az egyoldalú keresztirányú erők révén. A csavar meglazítása a csapon található jelölésig lehetővé teszi a ferde felület elforgatását a raszterben 60°-kal.

Szerelés:

A csavar meglazítása hatszöggel történik.

Egyedi igényre:

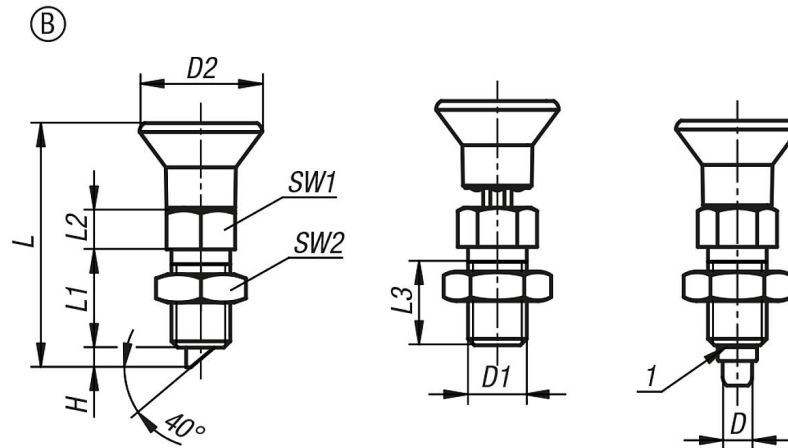
Speciális kivitelek.

Tartozékok:

Távtartó gyűrűk K0665

Rögzítőcsapok elfordulás elleni biztosítóval és ferde peremmel, B alak

Rajzok



Termékáttekintés

| Rendelési szám | Alak | Anyag alaptest | D | D1 | D2 | L | L1 | L2 | L3 | H | SW1 | SW2 | Rugóerő, kezdeti F1 kb. N | Rugóerő, végső F2 kb. N |
|----------------|------|----------------|---|---------|----|------|----|----|----|---|-----|-----|---------------------------|-------------------------|
| K1300.22061 | B | Acél | 6 | M12x1,5 | 25 | 49,7 | 20 | 8 | 17 | 4 | 14 | 19 | 8 | 14 |
| K1300.22060 | B | Acél | 6 | M12 | 25 | 49,7 | 20 | 8 | 17 | 4 | 14 | 19 | 8 | 14 |
| K1300.23081 | B | Acél | 8 | M16x1,5 | 33 | 66 | 26 | 10 | 23 | 6 | 19 | 24 | 20 | 35 |
| K1300.23080 | B | Acél | 8 | M16 | 33 | 66 | 26 | 10 | 23 | 6 | 19 | 24 | 20 | 35 |
| K1300.022061 | B | Nemesacél | 6 | M12x1,5 | 25 | 49,7 | 20 | 8 | 17 | 4 | 14 | 19 | 8 | 14 |
| K1300.022060 | B | Nemesacél | 6 | M12 | 25 | 49,7 | 20 | 8 | 17 | 4 | 14 | 19 | 8 | 14 |
| K1300.023081 | B | Nemesacél | 8 | M16x1,5 | 33 | 66 | 26 | 10 | 23 | 6 | 19 | 24 | 20 | 35 |
| K1300.023080 | B | Nemesacél | 8 | M16 | 33 | 66 | 26 | 10 | 23 | 6 | 19 | 24 | 20 | 35 |