

Reteszelőcsap, nemesacél ütközővel

Termékleírás / Termékillusztációk



Leírás

Anyag:

Nemesacél 1.4305.

Kivitel:

csupasz. Rögzítő stift köszörült, edzetlen.

További információk:

A reteszelőcsapokat akkor használják, ha a rögzítő stift időként nem állhat ki. A csap 180°-os elforgatásával a rögzítő stift behúzásra kerül.

Egy horonynak köszönhetően a retesz ebben a helyzetben marad.

Egy 180°-os tájolóval megakadályozásra kerül a horony átugrása, és ezzel együtt a rögzítő stift ismételt kijárása.

A tájolóoldal kiválasztásával meghatározható a retesz forgási iránya.

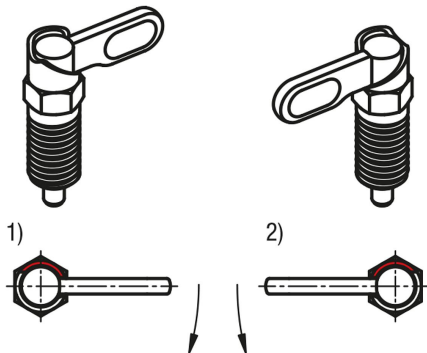
Rajzi hivatkozás:

A alak, fogantyú, bevonat nélkül, anya nélkül

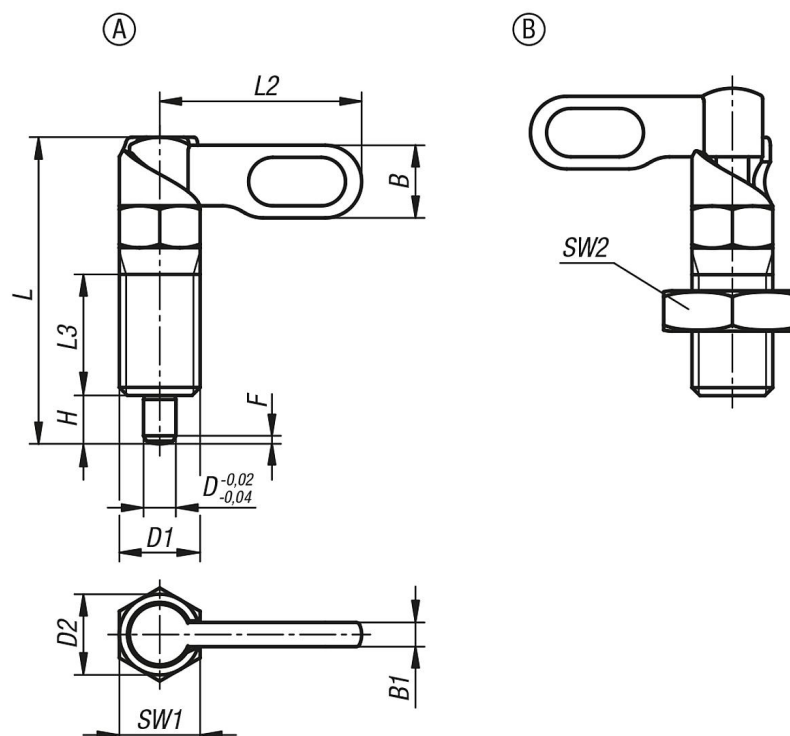
B alak, fogantyú, bevonat nélkül, anyával

1) Tájoló balra

2) Tájoló jobbra



Rajzok



Reteszelőcsap, nemesacél ütközővel

Termékáttekintés

Reteszelőcsap, nemesacél, ütközővel

Rendelési szám	Alak	Jellegzetesség	D	D1	D2	L	L2	L3	B	B1	H	SW1	SW2	F x 30°	Rugóerő, kezdeti F1 kb. N	Rugóerő, végső F2 kb. N
K1285.1040410	A	balra	4	M10	10	38	25	15	9	3	6	10	-	1	8	14
K1285.1040510	A	balra	5	M10	10	38	25	15	9	3	6	10	-	1,3	8	14
K1285.1040610	A	balra	6	M10	10	38	25	15	9	3	6	10	-	1,8	8	14
K1285.1040512	A	balra	5	M12	12	47,8	30	19	10,8	3,6	8	12	-	1,3	8	15
K1285.1040612	A	balra	6	M12	12	47,8	30	19	10,8	3,6	8	12	-	1,8	8	15
K1285.1040812	A	balra	8	M12	12	47,8	30	19	10,8	3,6	8	12	-	2,3	8	15
K1285.1040616	A	balra	6	M16	16	60,4	40	26	14,4	4,8	10	16	-	1,8	15	35
K1285.1040816	A	balra	8	M16	16	60,4	40	26	14,4	4,8	10	16	-	2,3	15	35
K1285.1041016	A	balra	10	M16	16	60,4	40	26	14,4	4,8	10	16	-	2,8	15	35
K1285.10408201	A	balra	8	M20x1,5	20	70	50	30	18	6	12	20	-	2,3	20	60
K1285.10410201	A	balra	10	M20x1,5	20	70	50	30	18	6	12	20	-	2,8	20	60
K1285.10412201	A	balra	12	M20x1,5	20	70	50	30	18	6	12	20	-	3	20	60
K1285.2040410	A	jobbra	4	M10	10	38	25	15	9	3	6	10	-	1	8	14
K1285.2040510	A	jobbra	5	M10	10	38	25	15	9	3	6	10	-	1,3	8	14
K1285.2040610	A	jobbra	6	M10	10	38	25	15	9	3	6	10	-	1,8	8	14
K1285.2040512	A	jobbra	5	M12	12	47,8	30	19	10,8	3,6	8	12	-	1,3	8	15
K1285.2040612	A	jobbra	6	M12	12	47,8	30	19	10,8	3,6	8	12	-	1,8	8	15
K1285.2040812	A	jobbra	8	M12	12	47,8	30	19	10,8	3,6	8	12	-	2,3	8	15
K1285.2040616	A	jobbra	6	M16	16	60,4	40	26	14,4	4,8	10	16	-	1,8	15	35
K1285.2040816	A	jobbra	8	M16	16	60,4	40	26	14,4	4,8	10	16	-	2,3	15	35
K1285.2041016	A	jobbra	10	M16	16	60,4	40	26	14,4	4,8	10	16	-	2,8	15	35
K1285.20408201	A	jobbra	8	M20x1,5	20	70	50	30	18	6	12	20	-	2,3	20	60
K1285.20410201	A	jobbra	10	M20x1,5	20	70	50	30	18	6	12	20	-	2,8	20	60
K1285.20412201	A	jobbra	12	M20x1,5	20	70	50	30	18	6	12	20	-	3	20	60
K1285.1050410	B	balra	4	M10	10	38	25	15	9	3	6	10	17	1	8	14
K1285.1050510	B	balra	5	M10	10	38	25	15	9	3	6	10	17	1,3	8	14
K1285.1050610	B	balra	6	M10	10	38	25	15	9	3	6	10	17	1,8	8	14
K1285.1050512	B	balra	5	M12	12	47,8	30	19	10,8	3,6	8	12	19	1,3	8	15
K1285.1050612	B	balra	6	M12	12	47,8	30	19	10,8	3,6	8	12	19	1,8	8	15
K1285.1050812	B	balra	8	M12	12	47,8	30	19	10,8	3,6	8	12	19	2,3	8	15
K1285.1050616	B	balra	6	M16	16	60,4	40	26	14,4	4,8	10	16	24	1,8	15	35
K1285.1050816	B	balra	8	M16	16	60,4	40	26	14,4	4,8	10	16	24	2,3	15	35
K1285.1051016	B	balra	10	M16	16	60,4	40	26	14,4	4,8	10	16	24	2,8	15	35
K1285.10508201	B	balra	8	M20x1,5	20	70	50	30	18	6	12	20	30	2,3	20	60
K1285.10510201	B	balra	10	M20x1,5	20	70	50	30	18	6	12	20	30	2,8	20	60
K1285.10512201	B	balra	12	M20x1,5	20	70	50	30	18	6	12	20	30	3	20	60
K1285.2050410	B	jobbra	4	M10	10	38	25	15	9	3	6	10	17	1	8	14
K1285.2050510	B	jobbra	5	M10	10	38	25	15	9	3	6	10	17	1,3	8	14
K1285.2050610	B	jobbra	6	M10	10	38	25	15	9	3	6	10	17	1,8	8	14
K1285.2050512	B	jobbra	5	M12	12	47,8	30	19	10,8	3,6	8	12	19	1,3	8	15
K1285.2050612	B	jobbra	6	M12	12	47,8	30	19	10,8	3,6	8	12	19	1,8	8	15
K1285.2050812	B	jobbra	8	M12	12	47,8	30	19	10,8	3,6	8	12	19	2,3	8	15
K1285.2050616	B	jobbra	6	M16	16	60,4	40	26	14,4	4,8	10	16	24	1,8	15	35
K1285.2050816	B	jobbra	8	M16	16	60,4	40	26	14,4	4,8	10	16	24	2,3	15	35
K1285.2051016	B	jobbra	10	M16	16	60,4	40	26	14,4	4,8	10	16	24	2,8	15	35
K1285.20508201	B	jobbra	8	M20x1,5	20	70	50	30	18	6	12	20	30	2,3	20	60
K1285.20510201	B	jobbra	10	M20x1,5	20	70	50	30	18	6	12	20	30	2,8	20	60
K1285.20512201	B	jobbra	12	M20x1,5	20	70	50	30	18	6	12	20	30	3	20	60