

Szorítókar, műanyag, biztonsági funkcióval, külső menettel

Termékleírás / Termékillesztrációk



Bepattintás
lenyomással
(biztonsági funkció)



Leírás

Termékleírás:

A biztonsági funkcióval ellátott szorítókarok megakadályozzák a véletlenszerű nyitás vagy zárás során a szorítási ponton bekövetkező változásokat.

Kiindulási állapotában a kart szabadon lehet forgatni, és nincs összekötése a szorítási ponttal. Csak a fogantyúkar megnyomásával reteszlődik a fogazat, és a szorítás meglazítható vagy meghúzható.

Amint elegendik a fogantyúkart egy rugó hatására visszaáll az eredeti helyzetbe.

Anyag:

Fogantyúkar és betét, erősített műanyag
Menetes csap, 5.8 szilárdsági osztályú acél

Kivitel:

Acél, kék passzívált.

Előnyök:

Védelem a véletlen nyitás vagy zárás ellen.

Zárt fogantyúkontúr zavaró élek nélkül.

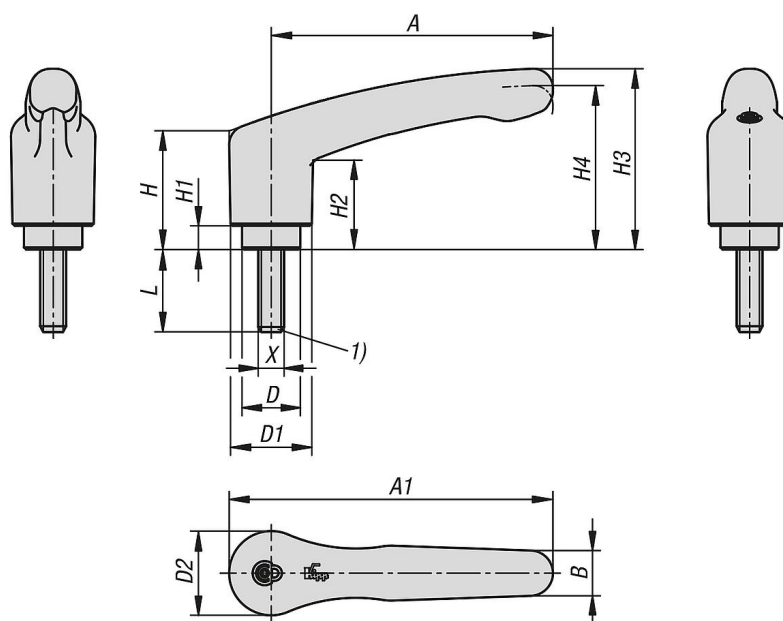
Egyedi igényre:

Speciális kivitelek.

Rajzi hivatkozás:

1) Lapos vég, DIN 78

Rajzok



Szorítókar, műanyag, biztonsági funkcióval, külső menettel

Termékáttekintés

Szorítókar, műanyag, biztonsági funkcióval, külső menettel

Rendelési szám	Alaptest színe	X	D	D1	D2	H	H1	H2	H3	H4	A	A1	B	L	Fogszám
K1553.2051X10	feketésszürke, RAL 7021	M5	13,5	18,8	19,5	27,4	5,5	20,7	41,9	38	65,2	75	10,5	10	12
K1553.2051X20	feketésszürke, RAL 7021	M5	13,5	18,8	19,5	27,4	5,5	20,7	41,9	38	65,2	75	10,5	20	12
K1553.2051X30	feketésszürke, RAL 7021	M5	13,5	18,8	19,5	27,4	5,5	20,7	41,9	38	65,2	75	10,5	30	12
K1553.2051X40	feketésszürke, RAL 7021	M5	13,5	18,8	19,5	27,4	5,5	20,7	41,9	38	65,2	75	10,5	40	12
K1553.2061X10	feketésszürke, RAL 7021	M6	13,5	18,8	19,5	27,4	5,5	20,7	41,9	38	65,2	75	10,5	10	12
K1553.2061X20	feketésszürke, RAL 7021	M6	13,5	18,8	19,5	27,4	5,5	20,7	41,9	38	65,2	75	10,5	20	12
K1553.2061X30	feketésszürke, RAL 7021	M6	13,5	18,8	19,5	27,4	5,5	20,7	41,9	38	65,2	75	10,5	30	12
K1553.2061X40	feketésszürke, RAL 7021	M6	13,5	18,8	19,5	27,4	5,5	20,7	41,9	38	65,2	75	10,5	40	12
K1553.2081X10	feketésszürke, RAL 7021	M8	13,5	18,8	19,5	27,4	5,5	20,7	41,9	38	65,2	75	10,5	10	12
K1553.2081X20	feketésszürke, RAL 7021	M8	13,5	18,8	19,5	27,4	5,5	20,7	41,9	38	65,2	75	10,5	20	12
K1553.2081X30	feketésszürke, RAL 7021	M8	13,5	18,8	19,5	27,4	5,5	20,7	41,9	38	65,2	75	10,5	30	12
K1553.2081X40	feketésszürke, RAL 7021	M8	13,5	18,8	19,5	27,4	5,5	20,7	41,9	38	65,2	75	10,5	40	12
K1553.20584X10	közlekedésvörös, RAL 3020	M5	13,5	18,8	19,5	27,4	5,5	20,7	41,9	38	65,2	75	10,5	10	12
K1553.20584X20	közlekedésvörös, RAL 3020	M5	13,5	18,8	19,5	27,4	5,5	20,7	41,9	38	65,2	75	10,5	20	12
K1553.20584X30	közlekedésvörös, RAL 3020	M5	13,5	18,8	19,5	27,4	5,5	20,7	41,9	38	65,2	75	10,5	30	12
K1553.20584X40	közlekedésvörös, RAL 3020	M5	13,5	18,8	19,5	27,4	5,5	20,7	41,9	38	65,2	75	10,5	40	12
K1553.20684X10	közlekedésvörös, RAL 3020	M6	13,5	18,8	19,5	27,4	5,5	20,7	41,9	38	65,2	75	10,5	10	12
K1553.20684X20	közlekedésvörös, RAL 3020	M6	13,5	18,8	19,5	27,4	5,5	20,7	41,9	38	65,2	75	10,5	20	12
K1553.20684X30	közlekedésvörös, RAL 3020	M6	13,5	18,8	19,5	27,4	5,5	20,7	41,9	38	65,2	75	10,5	30	12
K1553.20684X40	közlekedésvörös, RAL 3020	M6	13,5	18,8	19,5	27,4	5,5	20,7	41,9	38	65,2	75	10,5	40	12
K1553.20884X10	közlekedésvörös, RAL 3020	M8	13,5	18,8	19,5	27,4	5,5	20,7	41,9	38	65,2	75	10,5	10	12
K1553.20884X20	közlekedésvörös, RAL 3020	M8	13,5	18,8	19,5	27,4	5,5	20,7	41,9	38	65,2	75	10,5	20	12
K1553.20884X30	közlekedésvörös, RAL 3020	M8	13,5	18,8	19,5	27,4	5,5	20,7	41,9	38	65,2	75	10,5	30	12
K1553.20884X40	közlekedésvörös, RAL 3020	M8	13,5	18,8	19,5	27,4	5,5	20,7	41,9	38	65,2	75	10,5	40	12