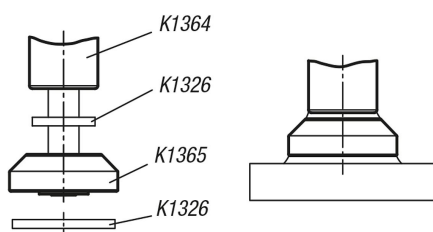


K1364

Kengyelfogantyú, ívelt Hygienic USIT® tömítő- és alátétkoronghoz Freudenberg Process Seals

Termékleírás / Termékillesztrációk



Leírás

Alapanyag:

Nemesacél 1.4404.

Kivitel:

fényesre polírozott.

További információk:

Kengyelfogantyú erős kivitelben, teljes egészében maga fényűre polírozott. Az itt megcélzott érdességmélység miatt, ami Ra 0,8 μm -nál kisebb, a termék és a tisztítószer maradványai alig tapadnak meg. A nagy sugaraknak köszönhetően a markolat rendkívül könnyen tisztítható.

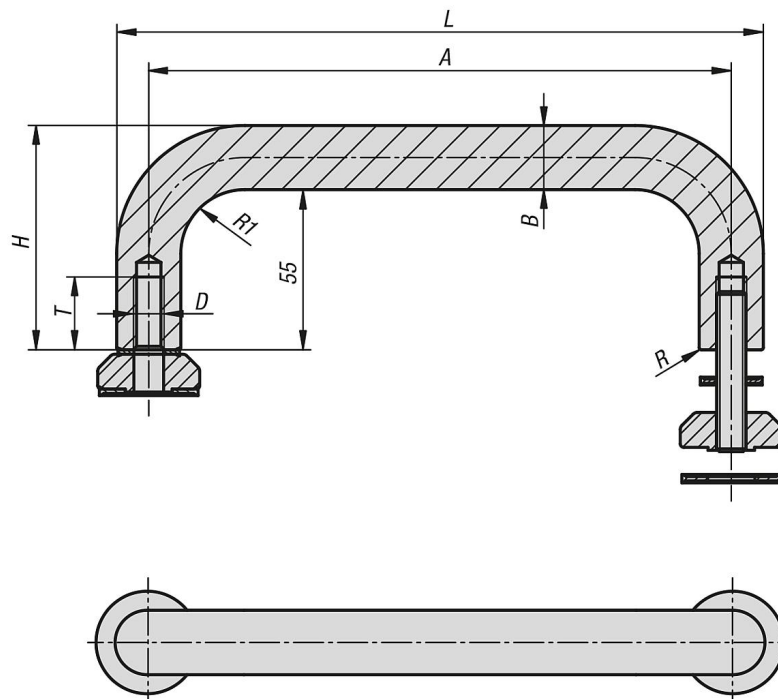
Az opcionálisan kapható támasztótalpakkal a támasztófelületek, vagyis az átvihető erőhatások jelentősen megnövelhetők.

Mind a közvetlen, mind támasztótalppal mint közdarabbal történő felcsavarozás a Freudenberg Process Seals cég által gyártott Hygienic USIT® tömítőkoronggal történik. A markolat egyébként szokásos, költséges ráhegesztése, a hegesztési varratok csiszolása és polírozása elmarad. Így minden csatlakozási pont és csavarozási felület higiénikus kivitelű.

Kérésre:

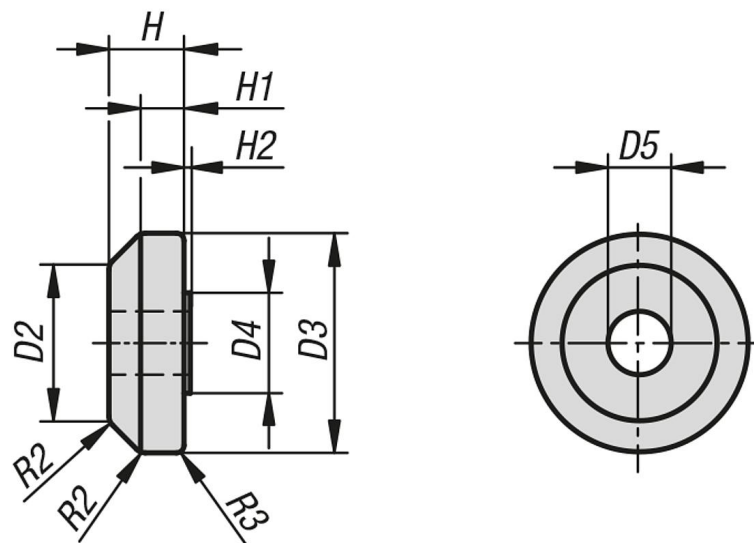
Külső menet, colos menet, hosszúsági és magassági változatok.

Rajzok



Kengyelfogantyú, ívelt Hygienic USIT® tömítő- és alátétkoronghoz Freudenberg Process Seals

Rajzok



Termékáttekintés

Kengyelfogantyúk

Rendelési szám	Megnevezés	Alábbi csavarokhoz	A	B	D	D2	D3	D4	D5	H	H1	H2	L	R	R1	R2	R3	T
K1364.12005	Kengyelfogantyú	-	120	11,8	M5	-	-	-	-	66,8	-	-	131,8	0,5	13	-	-	12,5
K1364.20005	Kengyelfogantyú	-	200	11,8	M5	-	-	-	-	66,8	-	-	211,8	0,5	13	-	-	12,5
K1364.30005	Kengyelfogantyú	-	300	11,8	M5	-	-	-	-	66,8	-	-	311,8	0,5	13	-	-	12,5
K1364.12006	Kengyelfogantyú	-	120	14,2	M6	-	-	-	-	69,2	-	-	134,2	0,55	16	-	-	15
K1364.20006	Kengyelfogantyú	-	200	14,2	M6	-	-	-	-	69,2	-	-	214,2	0,55	16	-	-	15
K1364.30006	Kengyelfogantyú	-	300	14,2	M6	-	-	-	-	69,2	-	-	314,2	0,55	16	-	-	15
K1364.12008	Kengyelfogantyú	-	120	18	M8	-	-	-	-	73	-	-	138	0,6	19	-	-	20
K1364.20008	Kengyelfogantyú	-	200	18	M8	-	-	-	-	73	-	-	218	0,6	19	-	-	20
K1364.30008	Kengyelfogantyú	-	300	18	M8	-	-	-	-	73	-	-	318	0,6	19	-	-	20
K1364.12010	Kengyelfogantyú	-	120	22,3	M10	-	-	-	-	77,3	-	-	142,3	0,75	23,5	-	-	25
K1364.20010	Kengyelfogantyú	-	200	22,3	M10	-	-	-	-	77,3	-	-	222,3	0,75	23,5	-	-	25
K1364.30010	Kengyelfogantyú	-	300	22,3	M10	-	-	-	-	77,3	-	-	322,3	0,75	23,5	-	-	25
K1365.05	Zárótárcsa	M5	-	-	-	13,5	18	8	5,2	6	3,5	0,7	-	-	-	1,5	0,6	-
K1365.06	Zárótárcsa	M6	-	-	-	15,7	22,3	10	6,2	8	4,8	0,7	-	-	-	1,5	0,75	-
K1365.08	Zárótárcsa	M8	-	-	-	20	26,6	12	8,2	10	6,7	1	-	-	-	2	0,9	-
K1365.10	Zárótárcsa	M10	-	-	-	24,3	35	16	10,2	12	7	1	-	-	-	2	1,2	-