

Szorítókarok illesztett furattal, 0 fok

Termékleírás / Termékillusztációk



Leírás

Anyag:

acélelemek, 5.8 szilárdsági osztály.

Műanyag gömbmarkolat, fekete.

Kivitel:

Barnított.

További információk:

A szorítókarok egyszerű befogási feladatokra, ill. kapcsolási folyamatokra használhatók.

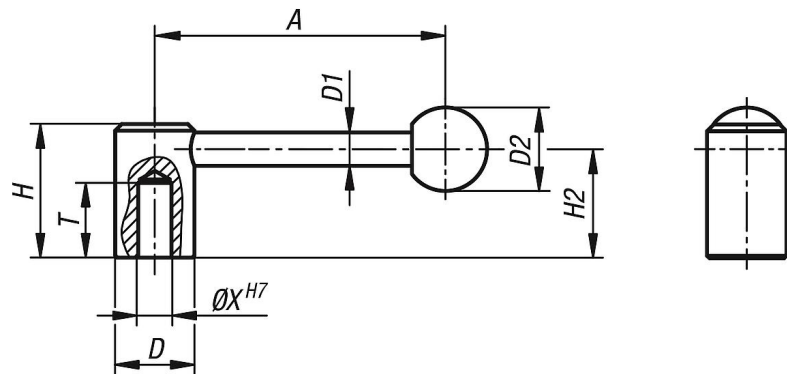
Adott esetben annyi befogási helynek kell lennie, hogy a szorítókart 360°-kal el lehessen forgatni.

Egyedi igényre:

További belső menetek, illesztett furatok és speciális kivitelek.

"A" méret felár ellenében más hosszakban is szállítható.

Rajzok



Termékáttekintés

Rendelési szám	Menettípus	Méret	X	T	D	D1	D2	H	H2	A
K0176.1102	illesztett furat	1	10	22	24	10	25	40	32,5	88,1
K0176.1122	illesztett furat	2	12	25	28	12	32	46	36,5	104
K0176.1142	illesztett furat	2	14	25	28	12	32	46	36,5	104
K0176.1162	illesztett furat	3	16	28	33	13	32	52	41	126,5
K0176.1202	illesztett furat	4	20	32	41	13	32	61	49	128,5