

Rögzítőcsapok reteszeléssel

Termékleírás / Termékillesztrációk



Leírás

Anyag:

Acél kivitel:
menetes hüvely és rögzítő stift, automataacél.

Nemesacél kivitel:
rögzítő stift, nem edzett.
Menetes hüvely, 1.4305.
Rögzítő stift, 1.4305.

Gomba alakú fogantyú, termoplaszt, feketésszürke.
Kioldógomb, termoplaszt, piros.

Kivitel:

Acél kivitel:
Menetes hüvely, barnított.
Rögzítő stift edzett, köszörült és barnított.

Nemesacél kivitel:
Menetes hüvely, csupasz.
Rögzítő stift edzetlen, köszörült és csupasz.

További információk:

A rögzítőcsapokat ott használják, ahol meg kell akadályozni a rögzítési helyzet nyírőerő általi megváltozását.

A reteszelés a nyomógomb működtetésével történik.

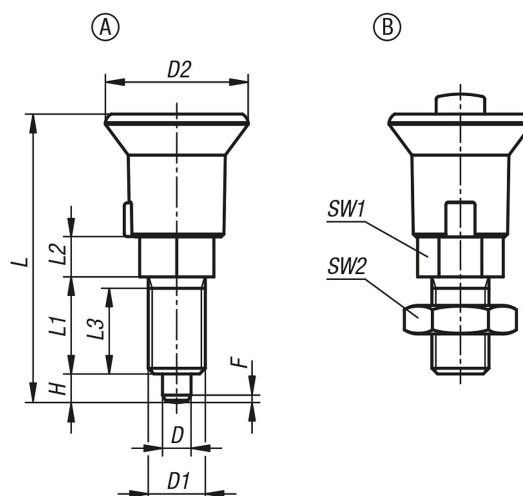
A piros kioldógomb lehetővé teszi a reteszelési hely megváltoztatását.

Rajzi hivatkozás:

A alak: ellenanya nélkül

B alak: ellenanyával

Rajzok



Termékáttekintés

Rögzítőcsapok reteszeléssel

Termékáttekintés

Rögzítőcsap reteszeléssel

Rendelési szám	Alak	Anyag alaptest	Kivitel	D	D1	D2	L	L1	L2	L3	H	SW1	SW2	F x 30°	Visszatérítő erő N
K1213.11051	A	Acél	edzett	5	M10x1	25	50,5	17	7	15	5	13	-	1,3	8-12
K1213.12061	A	Acél	edzett	6	M12x1,5	25	55,5	20	8	17	6	14	-	1,8	4-12
K1213.13081	A	Acél	edzett	8	M16x1,5	33	76	26	10	23	8	19	-	2,3	10-20
K1213.14101	A	Acél	edzett	10	M20x1,5	33	82	28	12	25	10	22	-	2,8	3-23
K1213.111051	A	Nemesacél	edzetlen	5	M10x1	25	50,5	17	7	15	5	13	-	1,3	8-12
K1213.112061	A	Nemesacél	edzetlen	6	M12x1,5	25	55,5	20	8	17	6	14	-	1,8	4-12
K1213.113081	A	Nemesacél	edzetlen	8	M16x1,5	33	76	26	10	23	8	19	-	2,3	10-20
K1213.114101	A	Nemesacél	edzetlen	10	M20x1,5	33	82	28	12	25	10	22	-	2,8	3-23
K1213.21051	B	Acél	edzett	5	M10x1	25	50,5	17	7	15	5	13	17	1,3	8-12
K1213.22061	B	Acél	edzett	6	M12x1,5	25	55,5	20	8	17	6	14	19	1,8	4-12
K1213.23081	B	Acél	edzett	8	M16x1,5	33	76	26	10	23	8	19	24	2,3	10-20
K1213.24101	B	Acél	edzett	10	M20x1,5	33	82	28	12	25	10	22	30	2,8	3-23
K1213.121051	B	Nemesacél	edzetlen	5	M10x1	25	50,5	17	7	15	5	13	17	1,3	8-12
K1213.122061	B	Nemesacél	edzetlen	6	M12x1,5	25	55,5	20	8	17	6	14	19	1,8	4-12
K1213.123081	B	Nemesacél	edzetlen	8	M16x1,5	33	76	26	10	23	8	19	24	2,3	10-20
K1213.124101	B	Nemesacél	edzetlen	10	M20x1,5	33	82	28	12	25	10	22	30	2,8	3-23