

K0116

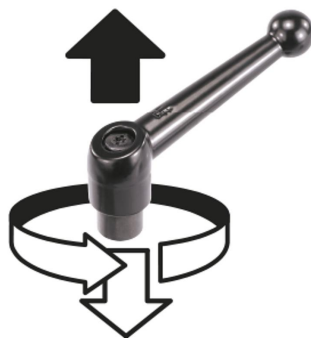


Szorítókarok belső menettel

Termékleírás / Termékillustrációk



Ausrasten
durch Anheben



Leírás

Alapanyag:

Fogantyúkar, cink présöntvény, DIN EN 12844 szerint.
acélelemek, 5.8 szilárdsági osztály.

Kivitel:

Fogantyúkar, műanyag bevonatú.
acélelemek, barnított.

További információk:

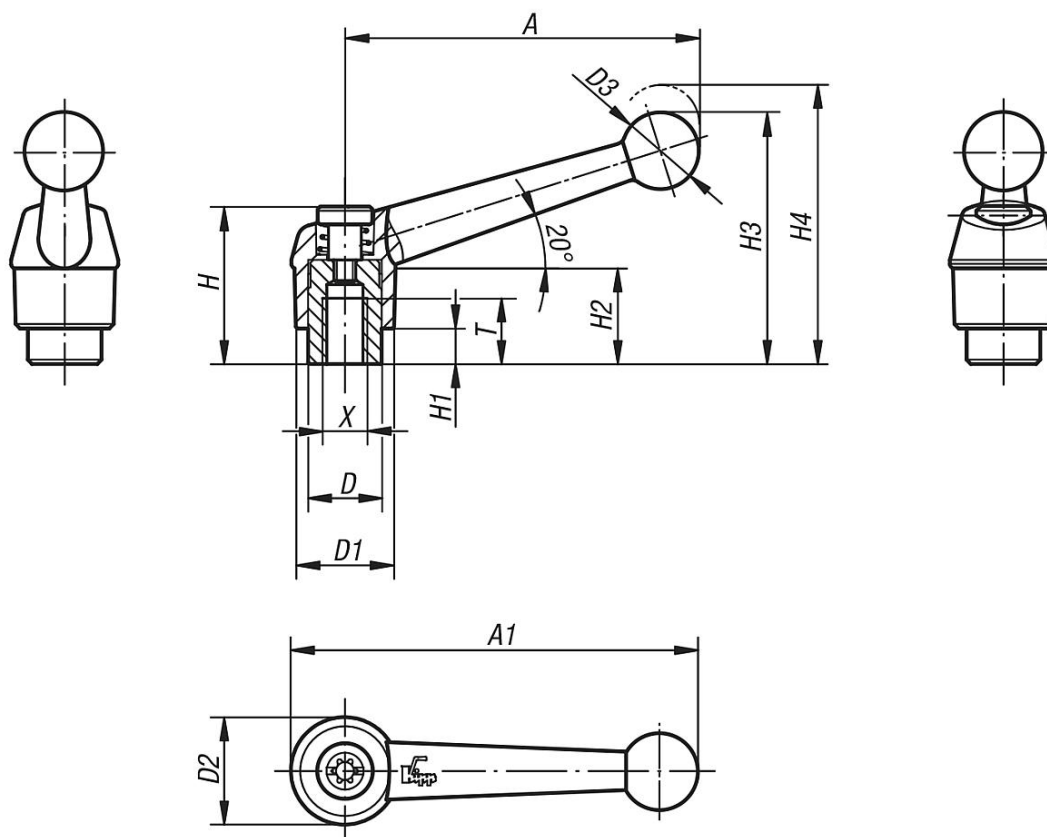
Alapkivitel:
fekete selyemmatt, ezüst metál.

Kérésre:

További belső menetek, színek és speciális kivitelek.
"H1" méret felár ellenében más hosszakban is szállítható.

Szorítókarok belső menettel

Rajzok



Termékáttekintés

Szorítókarok belső menettel

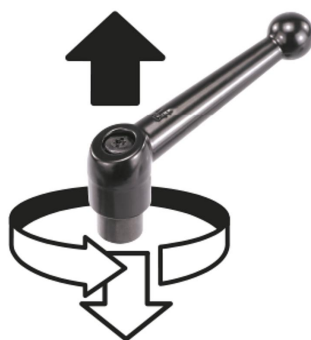
Rendelési szám	Alaptest színe	Méret	X	T	D	D1	D2	D3	H	H1	H2	H3	H4	A	A1	Fogak-száma
K0116.1041	fekete selyemfényű	1	M4	9	10	13	14	10,5	24,5	4	15	32,5	35,5	39	46	16
K0116.1051	fekete selyemfényű	1	M5	9	10	13	14	10,5	24,5	4	15	32,5	35,5	39	46	16
K0116.1061	fekete selyemfényű	1	M6	9	10	13	14	10,5	24,5	4	15	32,5	35,5	39	46	16
K0116.2061	fekete selyemfényű	2	M6	12	13,5	18	18,5	15,5	28,5	6,5	16,5	45,5	49,5	64	73	20
K0116.2081	fekete selyemfényű	2	M8	12	13,5	18	18,5	15,5	28,5	6,5	16,5	45,5	49,5	64	73	20
K0116.3081	fekete selyemfényű	3	M8	14	16	21	22	17	37	10	23	57,5	61,5	79	90	22
K0116.3101	fekete selyemfényű	3	M10	14	16	21	22	17	37	10	23	57,5	61,5	79	90	22
K0116.4101	fekete selyemfényű	4	M10	17	19	25	26	19	42,5	10	26	67	72	95	108	24
K0116.4121	fekete selyemfényű	4	M12	17	19	25	26	19	42,5	10	26	67	72	95	108	24
K0116.5121	fekete selyemfényű	5	M12	23	23	30	31	22	49	12	32	79	84	110	126	26
K0116.5161	fekete selyemfényű	5	M16	23	23	30	31	22	49	12	32	79	84	110	126	26
K0116.1043	ezüst metál	1	M4	9	10	13	14	10,5	24,5	4	15	32,5	35,5	39	46	16
K0116.1053	ezüst metál	1	M5	9	10	13	14	10,5	24,5	4	15	32,5	35,5	39	46	16
K0116.1063	ezüst metál	1	M6	9	10	13	14	10,5	24,5	4	15	32,5	35,5	39	46	16
K0116.2063	ezüst metál	2	M6	12	13,5	18	18,5	15,5	28,5	6,5	16,5	45,5	49,5	64	73	20
K0116.2083	ezüst metál	2	M8	12	13,5	18	18,5	15,5	28,5	6,5	16,5	45,5	49,5	64	73	20
K0116.3083	ezüst metál	3	M8	14	16	21	22	17	37	10	23	57,5	61,5	79	90	22
K0116.3103	ezüst metál	3	M10	14	16	21	22	17	37	10	23	57,5	61,5	79	90	22
K0116.4103	ezüst metál	4	M10	17	19	25	26	19	42,5	10	26	67	72	95	108	24
K0116.4123	ezüst metál	4	M12	17	19	25	26	19	42,5	10	26	67	72	95	108	24
K0116.5123	ezüst metál	5	M12	23	23	30	31	22	49	12	32	79	84	110	126	26
K0116.5163	ezüst metál	5	M16	23	23	30	31	22	49	12	32	79	84	110	126	26

Szorítókarok belső menettel, nemesacél acélelemek

Termékleírás / Termékillustrációk



Ausrasten
durch Anheben



Leírás

Alapanyag:

Fogantyúkar, cink présöntvény, DIN EN 12844 szerint.
acélelemek, 1.4305 nemesacél.

Kivitel:

Fogantyúkar, műanyag bevonatú.
acélelemek, fényes.

További információk:

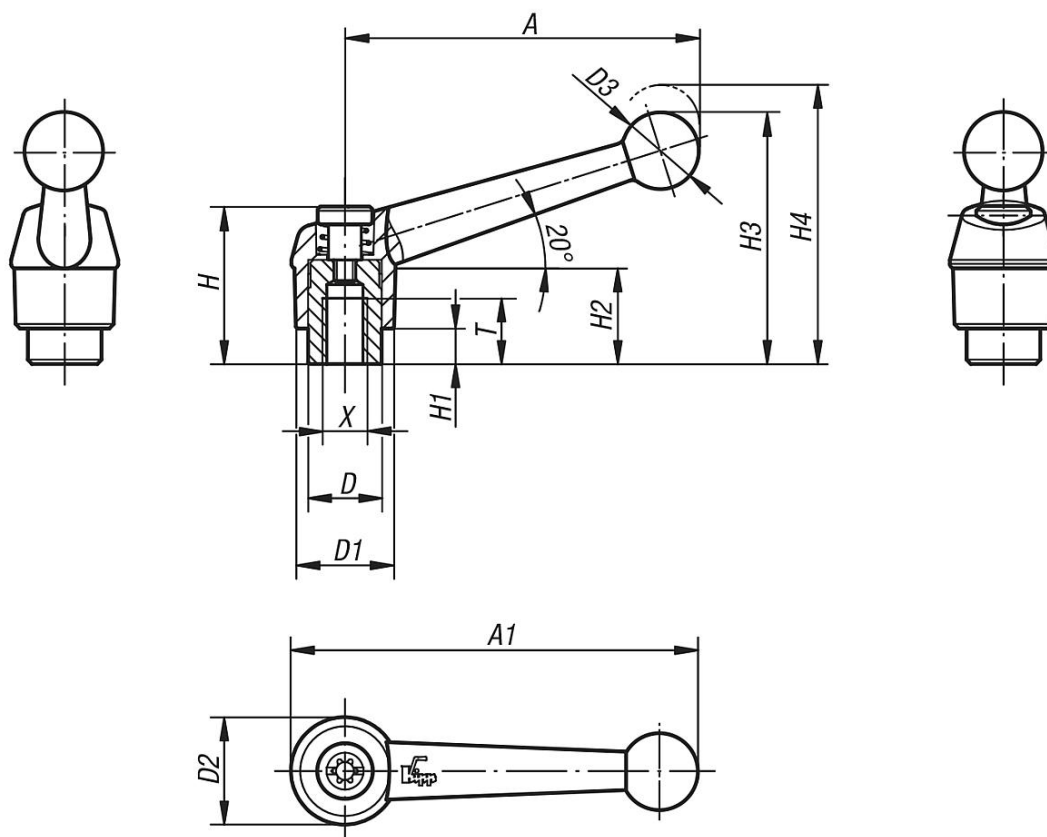
Alapkivitel:
fekete selyemmatt, ezüst metál.

Kérésre:

További belső menetek, színek és speciális kivitelek.
"H1" méret felár ellenében más hosszakban is szállítható.

Szorítókarok belső menettel, nemesacél acélelemek

Rajzok



Termékáttekintés

Szorítókarok, belső menettel, nemesacél acél elemek

Rendelési szám	Alaptest színe	Méret	X	T	D	D1	D2	D3	H	H1	H2	H3	H4	A	A1	Fogak-száma
K0117.1041	fekete selyemfényű	1	M4	9	10	13	14	10,5	24,5	4	15	32,5	35,5	39	46	16
K0117.1051	fekete selyemfényű	1	M5	9	10	13	14	10,5	24,5	4	15	32,5	35,5	39	46	16
K0117.1061	fekete selyemfényű	1	M6	9	10	13	14	10,5	24,5	4	15	32,5	35,5	39	46	16
K0117.2061	fekete selyemfényű	2	M6	12	13,5	18	18,5	15,5	28,5	6,5	16,5	45,5	49,5	64	73	20
K0117.2081	fekete selyemfényű	2	M8	12	13,5	18	18,5	15,5	28,5	6,5	16,5	45,5	49,5	64	73	20
K0117.3081	fekete selyemfényű	3	M8	14	16	21	22	17	37	10	23	57,5	61,5	79	90	22
K0117.3101	fekete selyemfényű	3	M10	14	16	21	22	17	37	10	23	57,5	61,5	79	90	22
K0117.4101	fekete selyemfényű	4	M10	17	19	25	26	19	42,5	10	26	67	72	95	108	24
K0117.4121	fekete selyemfényű	4	M12	17	19	25	26	19	42,5	10	26	67	72	95	108	24
K0117.5121	fekete selyemfényű	5	M12	23	23	30	31	22	49	12	32	79	84	110	126	26
K0117.5161	fekete selyemfényű	5	M16	23	23	30	31	22	49	12	32	79	84	110	126	26
K0117.1043	ezüst metál	1	M4	9	10	13	14	10,5	24,5	4	15	32,5	35,5	39	46	16
K0117.1053	ezüst metál	1	M5	9	10	13	14	10,5	24,5	4	15	32,5	35,5	39	46	16
K0117.1063	ezüst metál	1	M6	9	10	13	14	10,5	24,5	4	15	32,5	35,5	39	46	16
K0117.2063	ezüst metál	2	M6	12	13,5	18	18,5	15,5	28,5	6,5	16,5	45,5	49,5	64	73	20
K0117.2083	ezüst metál	2	M8	12	13,5	18	18,5	15,5	28,5	6,5	16,5	45,5	49,5	64	73	20
K0117.3083	ezüst metál	3	M8	14	16	21	22	17	37	10	23	57,5	61,5	79	90	22
K0117.3103	ezüst metál	3	M10	14	16	21	22	17	37	10	23	57,5	61,5	79	90	22
K0117.4103	ezüst metál	4	M10	17	19	25	26	19	42,5	10	26	67	72	95	108	24
K0117.4123	ezüst metál	4	M12	17	19	25	26	19	42,5	10	26	67	72	95	108	24
K0117.5123	ezüst metál	5	M12	23	23	30	31	22	49	12	32	79	84	110	126	26
K0117.5163	ezüst metál	5	M16	23	23	30	31	22	49	12	32	79	84	110	126	26

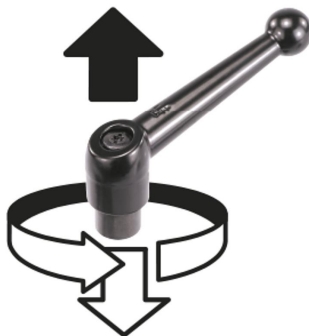
K0117

Szorítókarok külső menettel, nemesacél acélelemek

Termékleírás / Termékillustrációk



Ausrasten
durch Anheben



Leírás

Alapanyag:

Fogantyúkar, cink présöntvény, DIN EN 12844 szerint.
acélelemek, 1.4305 nemesacél.

Kivitel:

Fogantyúkar, műanyag bevonatú.
Nemesacél, fényes.

További információk:

Alapkivitel:
fekete selyemmatt, ezüst metál.

Kérésre:

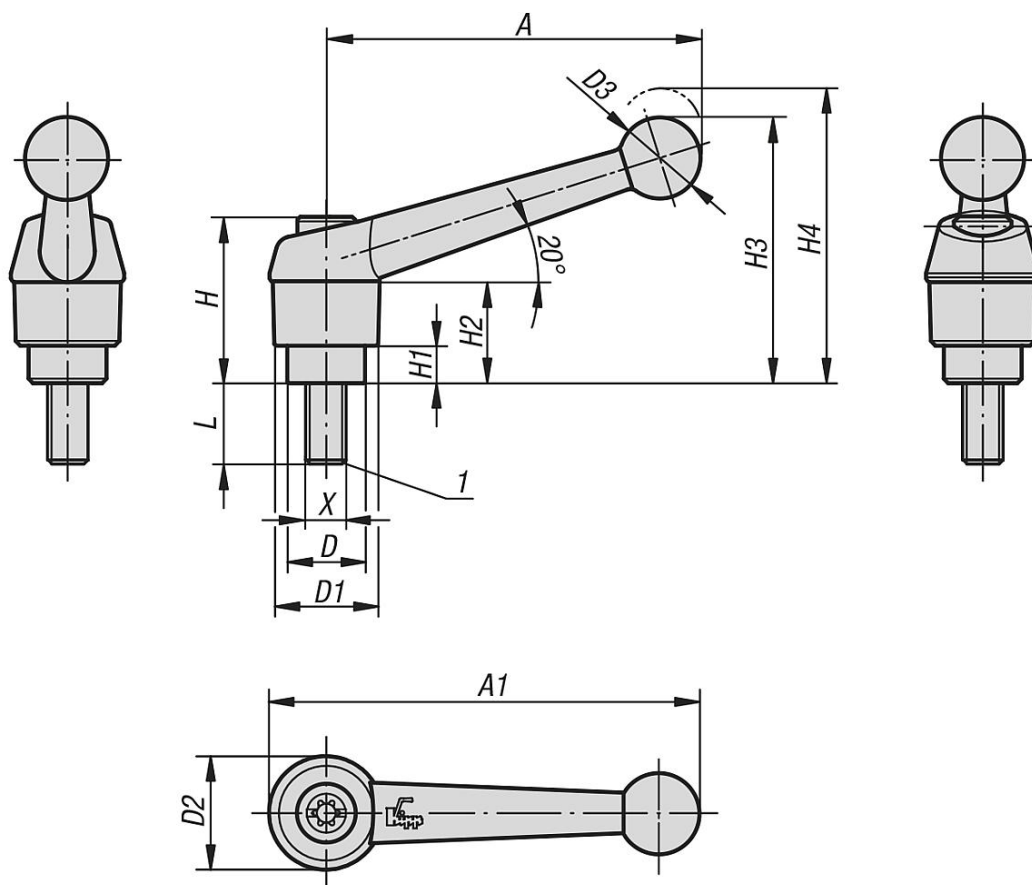
További külső menetek, csavarhosszak, színek és speciális kivitelek.
"H1" méret felár ellenében más hosszakban is szállítható.

Rajzi hivatkozás:

1) Lapos vég, DIN 78

Szorítókarok külső menettel, nemesacél acélelemek

Rajzok



Termékáttekintés

Műszaki adatok

Rendelési szám	Alaptest színe	Méret	X	D	D1	D2	D3	H	H1	H2	H3	H4	A	A1	Fogszám	L
K0117.1051X10	fekete selyemfényű	1	M5	10	13	14	10,5	24,5	4	15	32,5	35,5	39	46	16	10
K0117.1051X15	fekete selyemfényű	1	M5	10	13	14	10,5	24,5	4	15	32,5	35,5	39	46	16	15
K0117.1051X20	fekete selyemfényű	1	M5	10	13	14	10,5	24,5	4	15	32,5	35,5	39	46	16	20
K0117.1051X25	fekete selyemfényű	1	M5	10	13	14	10,5	24,5	4	15	32,5	35,5	39	46	16	25
K0117.1061X10	fekete selyemfényű	1	M6	10	13	14	10,5	24,5	4	15	32,5	35,5	39	46	16	10
K0117.1061X15	fekete selyemfényű	1	M6	10	13	14	10,5	24,5	4	15	32,5	35,5	39	46	16	15
K0117.1061X20	fekete selyemfényű	1	M6	10	13	14	10,5	24,5	4	15	32,5	35,5	39	46	16	20
K0117.1061X25	fekete selyemfényű	1	M6	10	13	14	10,5	24,5	4	15	32,5	35,5	39	46	16	25
K0117.1061X30	fekete selyemfényű	1	M6	10	13	14	10,5	24,5	4	15	32,5	35,5	39	46	16	30
K0117.1061X40	fekete selyemfényű	1	M6	10	13	14	10,5	24,5	4	15	32,5	35,5	39	46	16	40
K0117.1061X50	fekete selyemfényű	1	M6	10	13	14	10,5	24,5	4	15	32,5	35,5	39	46	16	50
K0117.2061X15	fekete selyemfényű	2	M6	13,5	18	18,5	15,5	28,5	6,5	16,5	45,5	49,5	64	73	20	15
K0117.2061X20	fekete selyemfényű	2	M6	13,5	18	18,5	15,5	28,5	6,5	16,5	45,5	49,5	64	73	20	20
K0117.2061X25	fekete selyemfényű	2	M6	13,5	18	18,5	15,5	28,5	6,5	16,5	45,5	49,5	64	73	20	25
K0117.2061X30	fekete selyemfényű	2	M6	13,5	18	18,5	15,5	28,5	6,5	16,5	45,5	49,5	64	73	20	30
K0117.2061X40	fekete selyemfényű	2	M6	13,5	18	18,5	15,5	28,5	6,5	16,5	45,5	49,5	64	73	20	40
K0117.2061X50	fekete selyemfényű	2	M6	13,5	18	18,5	15,5	28,5	6,5	16,5	45,5	49,5	64	73	20	50
K0117.2061X60	fekete selyemfényű	2	M6	13,5	18	18,5	15,5	28,5	6,5	16,5	45,5	49,5	64	73	20	60
K0117.2081X15	fekete selyemfényű	2	M8	13,5	18	18,5	15,5	28,5	6,5	16,5	45,5	49,5	64	73	20	15
K0117.2081X20	fekete selyemfényű	2	M8	13,5	18	18,5	15,5	28,5	6,5	16,5	45,5	49,5	64	73	20	20
K0117.2081X25	fekete selyemfényű	2	M8	13,5	18	18,5	15,5	28,5	6,5	16,5	45,5	49,5	64	73	20	25
K0117.2081X30	fekete selyemfényű	2	M8	13,5	18	18,5	15,5	28,5	6,5	16,5	45,5	49,5	64	73	20	30

Szorítókarok külső menettel, nemesacél acélelemek

Termékáttekintés

Rendelési szám	Alaptest színe	Méret	X	D	D1	D2	D3	H	H1	H2	H3	H4	A	A1	Fogszám	L
K0117.3083X25	ezüst metál	3	M8	16	21	22	17	37	10	23	57,5	61,5	79	90	22	25
K0117.3083X30	ezüst metál	3	M8	16	21	22	17	37	10	23	57,5	61,5	79	90	22	30
K0117.3083X40	ezüst metál	3	M8	16	21	22	17	37	10	23	57,5	61,5	79	90	22	40
K0117.3083X50	ezüst metál	3	M8	16	21	22	17	37	10	23	57,5	61,5	79	90	22	50
K0117.3083X60	ezüst metál	3	M8	16	21	22	17	37	10	23	57,5	61,5	79	90	22	60
K0117.3103X20	ezüst metál	3	M10	16	21	22	17	37	10	23	57,5	61,5	79	90	22	20
K0117.3103X25	ezüst metál	3	M10	16	21	22	17	37	10	23	57,5	61,5	79	90	22	25
K0117.3103X30	ezüst metál	3	M10	16	21	22	17	37	10	23	57,5	61,5	79	90	22	30
K0117.3103X40	ezüst metál	3	M10	16	21	22	17	37	10	23	57,5	61,5	79	90	22	40
K0117.3103X50	ezüst metál	3	M10	16	21	22	17	37	10	23	57,5	61,5	79	90	22	50
K0117.3103X60	ezüst metál	3	M10	16	21	22	17	37	10	23	57,5	61,5	79	90	22	60
K0117.4123X25	ezüst metál	4	M12	19	25	26	19	42,5	10	26	67	72	95	108	24	25
K0117.4123X30	ezüst metál	4	M12	19	25	26	19	42,5	10	26	67	72	95	108	24	30
K0117.4123X40	ezüst metál	4	M12	19	25	26	19	42,5	10	26	67	72	95	108	24	40
K0117.4123X50	ezüst metál	4	M12	19	25	26	19	42,5	10	26	67	72	95	108	24	50
K0117.4123X60	ezüst metál	4	M12	19	25	26	19	42,5	10	26	67	72	95	108	24	60
K0117.5163X30	ezüst metál	5	M16	23	30	31	22	49	12	32	79	84	110	126	26	30
K0117.5163X40	ezüst metál	5	M16	23	30	31	22	49	12	32	79	84	110	126	26	40
K0117.5163X50	ezüst metál	5	M16	23	30	31	22	49	12	32	79	84	110	126	26	50
K0117.5163X60	ezüst metál	5	M16	23	30	31	22	49	12	32	79	84	110	126	26	60

K0120



Szorítókarok, acél, belső menettel

Termékleírás / Termékillustrációk



Leírás

Alapanyag:

Fogantyúkar, 1.0401.

Egyéb acélelemek, 5.8 szilárdsági osztály.

Kivitel:

Fogantyúkar, ezüstszürke, kalapácslakk.

acélelemek, barnított.

Kérésre:

További belső menetek és speciális kivitelek.

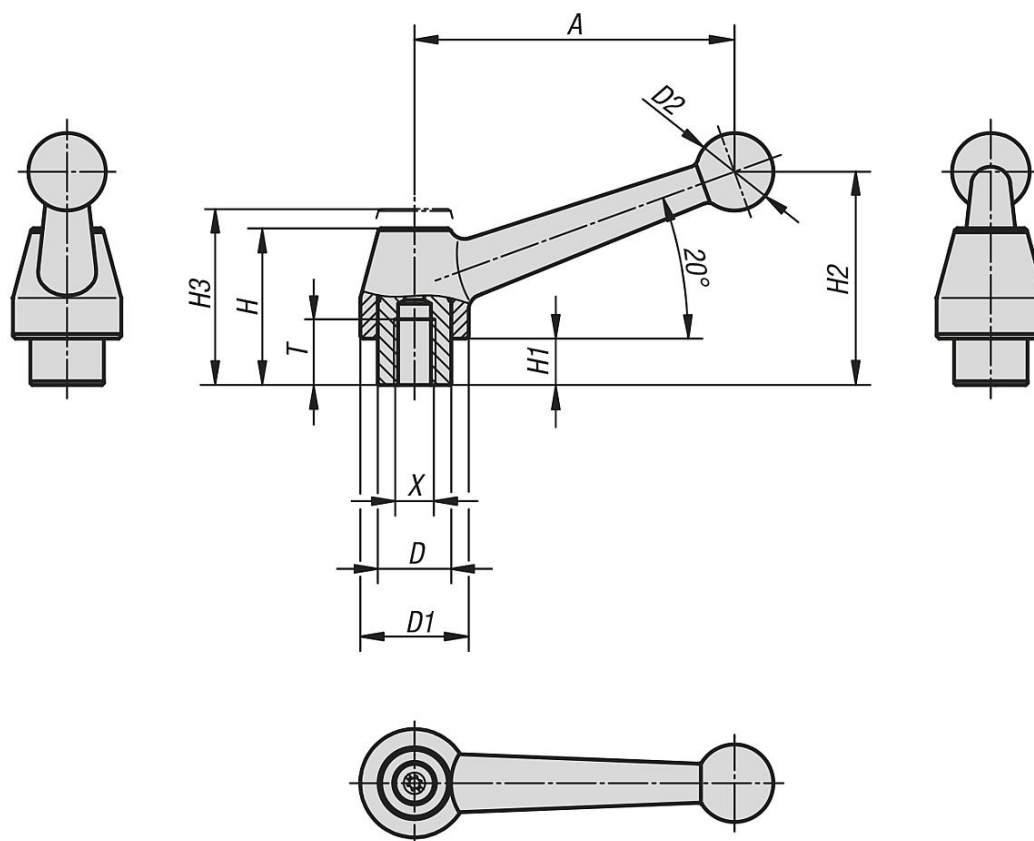
"H1" méret felár ellenében más hosszakban is szállítható.



**DESIGN
AWARD
2015**

Szorítókarok, acél, belső menettel

Rajzok



Termékáttekintés

Szorítókarok, acél, belső menettel

Rendelési szám	Anyag alaptest	Méret	X	T	D	D1	D2	H	H1	H2	H3	A	Fogszám
K0120.108	Acél	1	M8	17	19	28	20	41	12	54	49	83	24
K0120.110	Acél	1	M10	17	19	28	20	41	12	54	49	83	24
K0120.112	Acél	1	M12	17	19	28	20	41	12	54	49	83	24
K0120.212	Acél	2	M12	23	23	35	25	50	12	69	56	108	26
K0120.216	Acél	2	M16	23	23	35	25	50	12	69	56	108	26
K0120.316	Acél	3	M16	27	30	43	30	58,5	12	78	65	132	36
K0120.320	Acél	3	M20	27	30	43	30	58,5	12	78	65	132	36

K0120



szorítókarok, acél, külső menettel

Termékleírás / Termékillustrációk



Leírás

Alapanyag:

Fogantyúkar, 1.0401.

Egyéb acélelemek, 5.8 szilárdsági osztály.

Kivitel:

Fogantyúkar, ezüstszürke, kalapácslakk.

acélelemek, barnított.

Kérésre:

További külső menetek, csavarhosszak és speciális kivitelek.

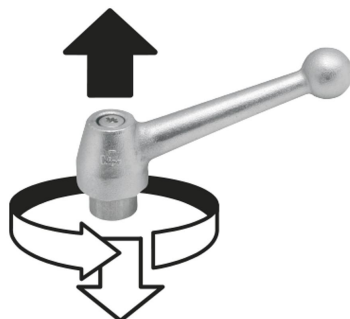
"H1" méret felár ellenében más hosszakban is szállítható.

Rajzi hivatkozás:

1) Lapos vég, DIN 78

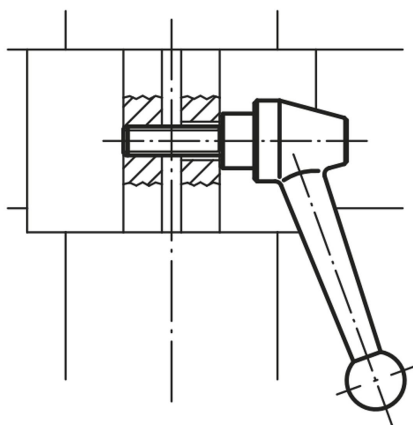


Ausrasten
durch Anheben

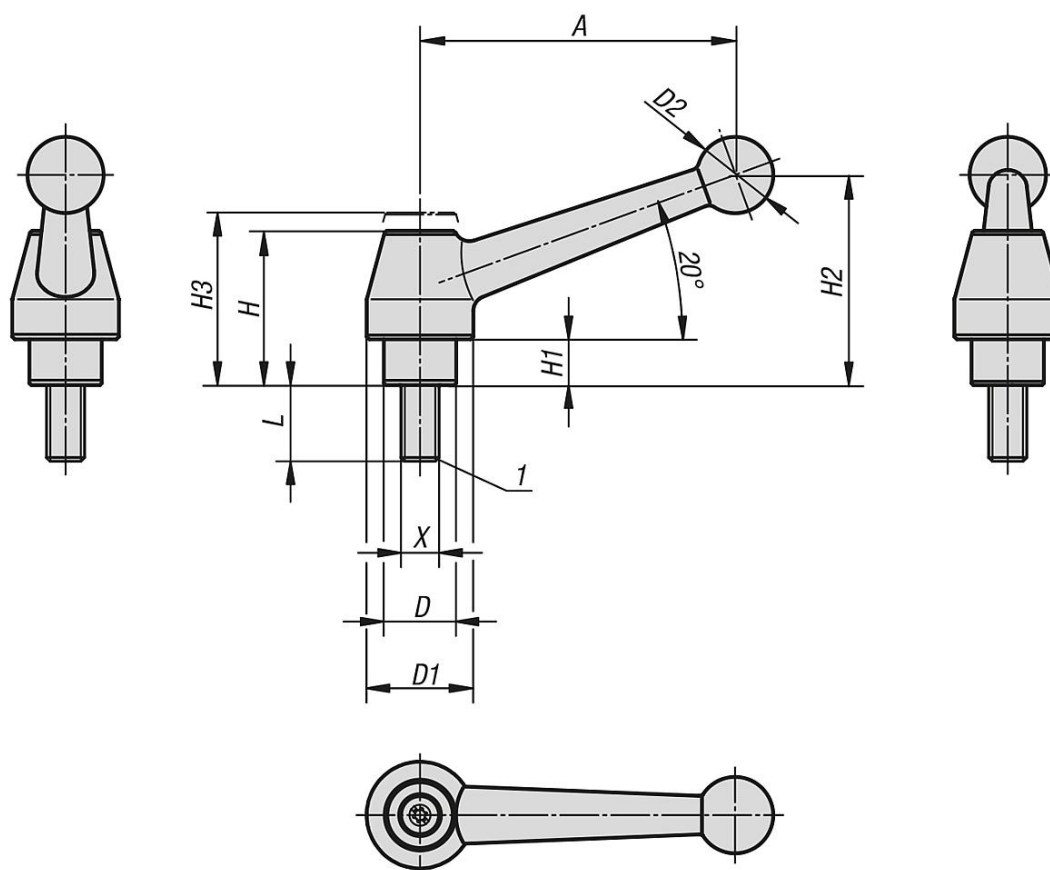


szorítókarok, acél, külső menettel

Termékleírás / Termékillustrációk



Rajzok



Termékáttekintés

Szorítókarok, acél, külső menettel

Rendelési szám	Anyag alaptest	Méret	X	D	D1	D2	H	H1	H2	H3	A	Fogszám	L
K0120.110X20	Acél	1	M10	19	28	20	41	12	54	49	83	24	20
K0120.110X25	Acél	1	M10	19	28	20	41	12	54	49	83	24	25
K0120.110X30	Acél	1	M10	19	28	20	41	12	54	49	83	24	30

szorítókarok, acél, külső menettel

Termékáttekintés

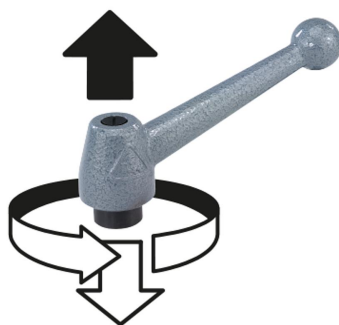
Rendelési szám	Anyag alaptípus	Méret	X	D	D1	D2	H	H1	H2	H3	A	Fogszám	L
K0120.110X35	Acél	1	M10	19	28	20	41	12	54	49	83	24	35
K0120.110X40	Acél	1	M10	19	28	20	41	12	54	49	83	24	40
K0120.110X45	Acél	1	M10	19	28	20	41	12	54	49	83	24	45
K0120.110X50	Acél	1	M10	19	28	20	41	12	54	49	83	24	50
K0120.110X55	Acél	1	M10	19	28	20	41	12	54	49	83	24	55
K0120.110X60	Acél	1	M10	19	28	20	41	12	54	49	83	24	60
K0120.110X70	Acél	1	M10	19	28	20	41	12	54	49	83	24	70
K0120.110X80	Acél	1	M10	19	28	20	41	12	54	49	83	24	80
K0120.110X90	Acél	1	M10	19	28	20	41	12	54	49	83	24	90
K0120.112X20	Acél	1	M12	19	28	20	41	12	54	49	83	24	20
K0120.112X25	Acél	1	M12	19	28	20	41	12	54	49	83	24	25
K0120.112X30	Acél	1	M12	19	28	20	41	12	54	49	83	24	30
K0120.112X35	Acél	1	M12	19	28	20	41	12	54	49	83	24	35
K0120.112X40	Acél	1	M12	19	28	20	41	12	54	49	83	24	40
K0120.112X45	Acél	1	M12	19	28	20	41	12	54	49	83	24	45
K0120.112X50	Acél	1	M12	19	28	20	41	12	54	49	83	24	50
K0120.112X55	Acél	1	M12	19	28	20	41	12	54	49	83	24	55
K0120.112X60	Acél	1	M12	19	28	20	41	12	54	49	83	24	60
K0120.112X70	Acél	1	M12	19	28	20	41	12	54	49	83	24	70
K0120.112X80	Acél	1	M12	19	28	20	41	12	54	49	83	24	80
K0120.112X90	Acél	1	M12	19	28	20	41	12	54	49	83	24	90
K0120.212X25	Acél	2	M12	23	35	25	50	12	69	56	108	26	25
K0120.212X30	Acél	2	M12	23	35	25	50	12	69	56	108	26	30
K0120.212X35	Acél	2	M12	23	35	25	50	12	69	56	108	26	35
K0120.212X40	Acél	2	M12	23	35	25	50	12	69	56	108	26	40
K0120.212X45	Acél	2	M12	23	35	25	50	12	69	56	108	26	45
K0120.212X50	Acél	2	M12	23	35	25	50	12	69	56	108	26	50
K0120.212X55	Acél	2	M12	23	35	25	50	12	69	56	108	26	55
K0120.212X60	Acél	2	M12	23	35	25	50	12	69	56	108	26	60
K0120.212X70	Acél	2	M12	23	35	25	50	12	69	56	108	26	70
K0120.212X80	Acél	2	M12	23	35	25	50	12	69	56	108	26	80
K0120.212X90	Acél	2	M12	23	35	25	50	12	69	56	108	26	90
K0120.216X25	Acél	2	M16	23	35	25	50	12	69	56	108	26	25
K0120.216X30	Acél	2	M16	23	35	25	50	12	69	56	108	26	30
K0120.216X35	Acél	2	M16	23	35	25	50	12	69	56	108	26	35
K0120.216X40	Acél	2	M16	23	35	25	50	12	69	56	108	26	40
K0120.216X45	Acél	2	M16	23	35	25	50	12	69	56	108	26	45
K0120.216X50	Acél	2	M16	23	35	25	50	12	69	56	108	26	50
K0120.216X55	Acél	2	M16	23	35	25	50	12	69	56	108	26	55
K0120.216X60	Acél	2	M16	23	35	25	50	12	69	56	108	26	60
K0120.216X70	Acél	2	M16	23	35	25	50	12	69	56	108	26	70
K0120.216X80	Acél	2	M16	23	35	25	50	12	69	56	108	26	80
K0120.216X90	Acél	2	M16	23	35	25	50	12	69	56	108	26	90
K0120.316X30	Acél	3	M16	30	43	30	58,5	12	78	65	132	36	30
K0120.316X40	Acél	3	M16	30	43	30	58,5	12	78	65	132	36	40
K0120.316X50	Acél	3	M16	30	43	30	58,5	12	78	65	132	36	50
K0120.316X60	Acél	3	M16	30	43	30	58,5	12	78	65	132	36	60
K0120.316X70	Acél	3	M16	30	43	30	58,5	12	78	65	132	36	70
K0120.316X80	Acél	3	M16	30	43	30	58,5	12	78	65	132	36	80
K0120.316X90	Acél	3	M16	30	43	30	58,5	12	78	65	132	36	90
K0120.320X30	Acél	3	M20	30	43	30	58,5	12	78	65	132	36	30
K0120.320X40	Acél	3	M20	30	43	30	58,5	12	78	65	132	36	40
K0120.320X50	Acél	3	M20	30	43	30	58,5	12	78	65	132	36	50
K0120.320X60	Acél	3	M20	30	43	30	58,5	12	78	65	132	36	60
K0120.320X70	Acél	3	M20	30	43	30	58,5	12	78	65	132	36	70
K0120.320X80	Acél	3	M20	30	43	30	58,5	12	78	65	132	36	80
K0120.320X90	Acél	3	M20	30	43	30	58,5	12	78	65	132	36	90

Szorítókarok, nemesacél, belső menettel

Termékleírás / Termékillustrációk



Kioldás
emelés révén



Leírás

Alapanyag:

Fogantyúkar, 1.4308 nemesacél.

Egyéb acélelemek, 1.4305 nemesacél.

Kivitel:

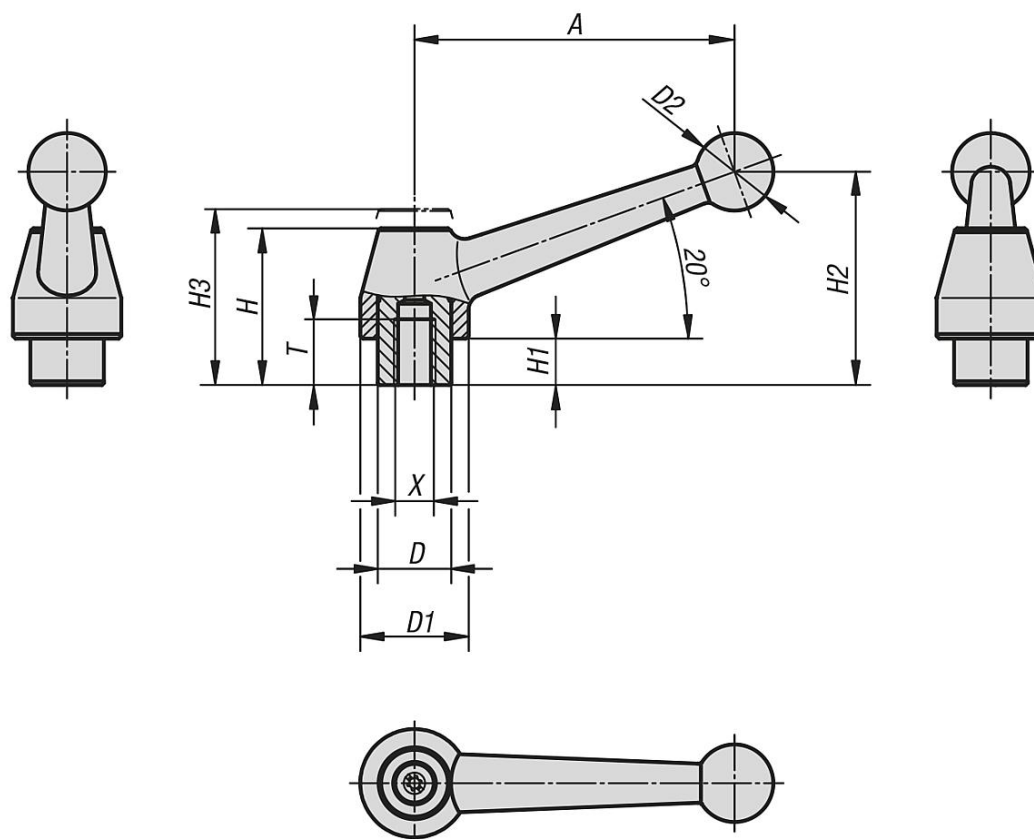
Fogantyúkar, nemesacél, elektropolírozott.

acélelemek, fényes.

Kérésre:

További belső menetek és speciális kivitelek.

"H1" méret felár ellenében más hosszakban is szállítható.

Szorítókarok, nemesacél, belső menettel**Rajzok****Termékáttekintés****Szorítókarok, nemesacél, belső menettel**

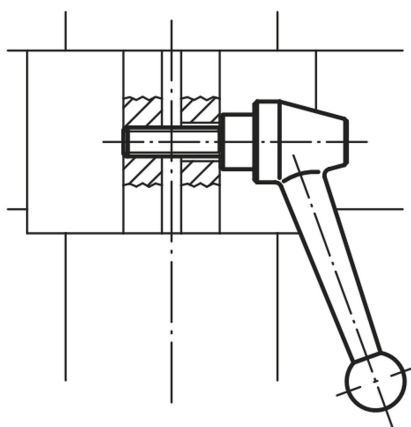
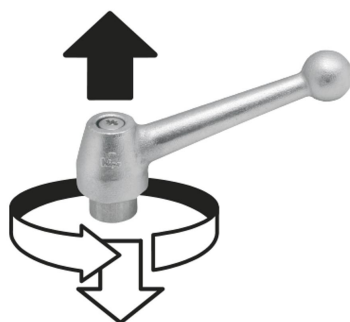
Rendelési szám	Anyag alaptest	Méret	X	T	D	D1	D2	H	H1	H2	H3	A	Fogszám
K0121.1108	Nemesacél	1	M8	17	19	28	20	41	12	54	49	83	24
K0121.1110	Nemesacél	1	M10	17	19	28	20	41	12	54	49	83	24
K0121.1112	Nemesacél	1	M12	17	19	28	20	41	12	54	49	83	24

Szorítókarok, nemesacél, külső menettel

Termékleírás / Termékillustrációk



Ausrasten
durch Anheben



Leírás

Alapanyag:

Fogantyúkar, 1.4308 nemesacél.

Egyéb acélelemek, 1.4305 nemesacél.

Kivitel:

Fogantyúkar, nemesacél, elektropolírozott.

acélelemek, fényes.

Kérésre:

További külső menetek, csavarhosszak és speciális kivitelek.

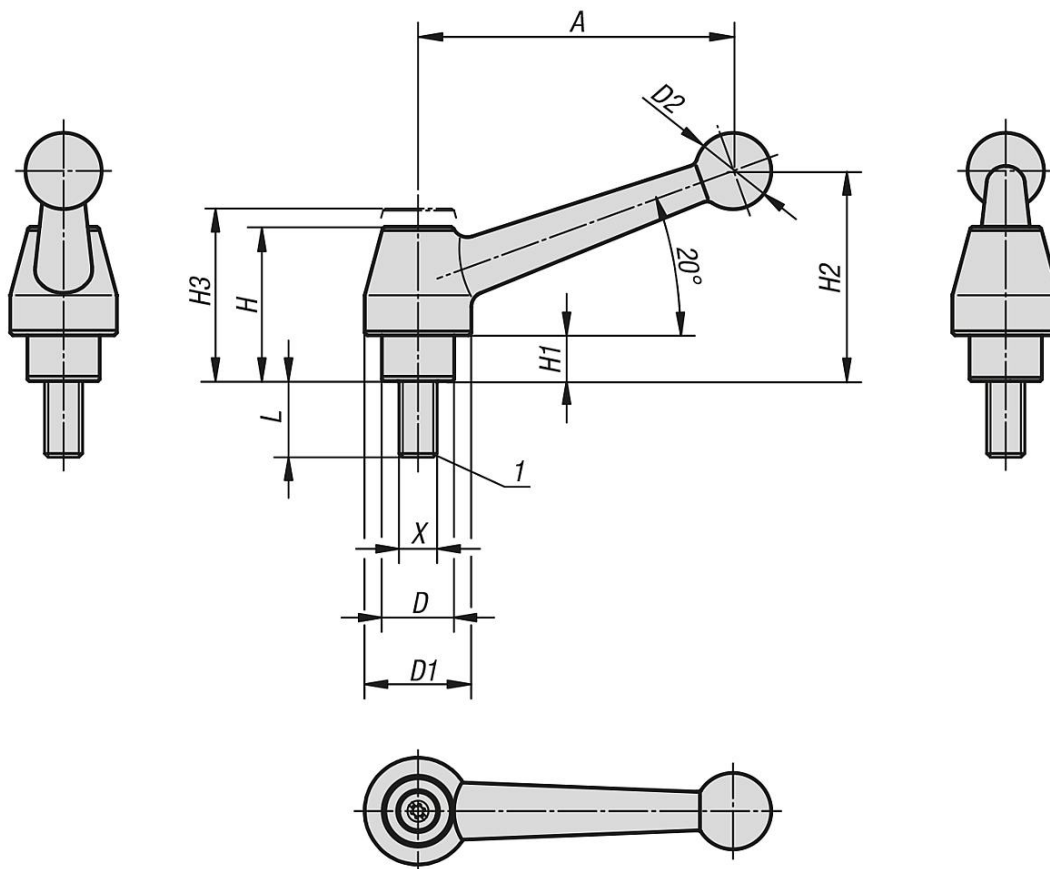
"H1" méret felár ellenében más hosszakban is szállítható.

Rajzi hivatkozás:

1) Lapos vég, DIN 78

Szorítókarok, nemesacél, külső menettel

Rajzok



Termékáttekintés

Szorítókarok, nemesacél, külső menettel

Rendelési szám	Anyag alaptest	Méret	X	D	D1	D2	H	H1	H2	H3	A	Fogszám	L
K0121.1110X25	Nemesacél	1	M10	19	28	20	41	12	54	49	83	24	25
K0121.1110X30	Nemesacél	1	M10	19	28	20	41	12	54	49	83	24	30
K0121.1110X40	Nemesacél	1	M10	19	28	20	41	12	54	49	83	24	40
K0121.1110X50	Nemesacél	1	M10	19	28	20	41	12	54	49	83	24	50
K0121.1110X60	Nemesacél	1	M10	19	28	20	41	12	54	49	83	24	60
K0121.1112X25	Nemesacél	1	M12	19	28	20	41	12	54	49	83	24	25
K0121.1112X30	Nemesacél	1	M12	19	28	20	41	12	54	49	83	24	30
K0121.1112X40	Nemesacél	1	M12	19	28	20	41	12	54	49	83	24	40
K0121.1112X50	Nemesacél	1	M12	19	28	20	41	12	54	49	83	24	50
K0121.1112X60	Nemesacél	1	M12	19	28	20	41	12	54	49	83	24	60

K0122



Szorítókarok belső menettel

Termékleírás / Termékillustrációk



Leírás

Alapanyag:

Fogantyúkar, cink présöntvény, DIN EN 12844 szerint.
acélelemek, 5.8 szilárdsági osztály.

Kivitel:

Fogantyúkar, műanyag bevonatú vagy fényesre krómozott. acélelemek, barnított.

További információk:

Δ Ezen a helyen kell megadni a kívánt szorítókar színt.

Alap kivitelben szállítható:

fekete selyemmatt, narancssárga RAL 2004, rubintvörös RAL 3003, ezüst metál,
fényesre krómozott.

Kérésre:

További belső menetek, színek és speciális kivitelek.

"H1" méret felár ellenében más hosszakban is szállítható.

K0122

Szorítókarok belső menettel



Termékleírás / Termékillustrációk



Szorítókarok belső menettel

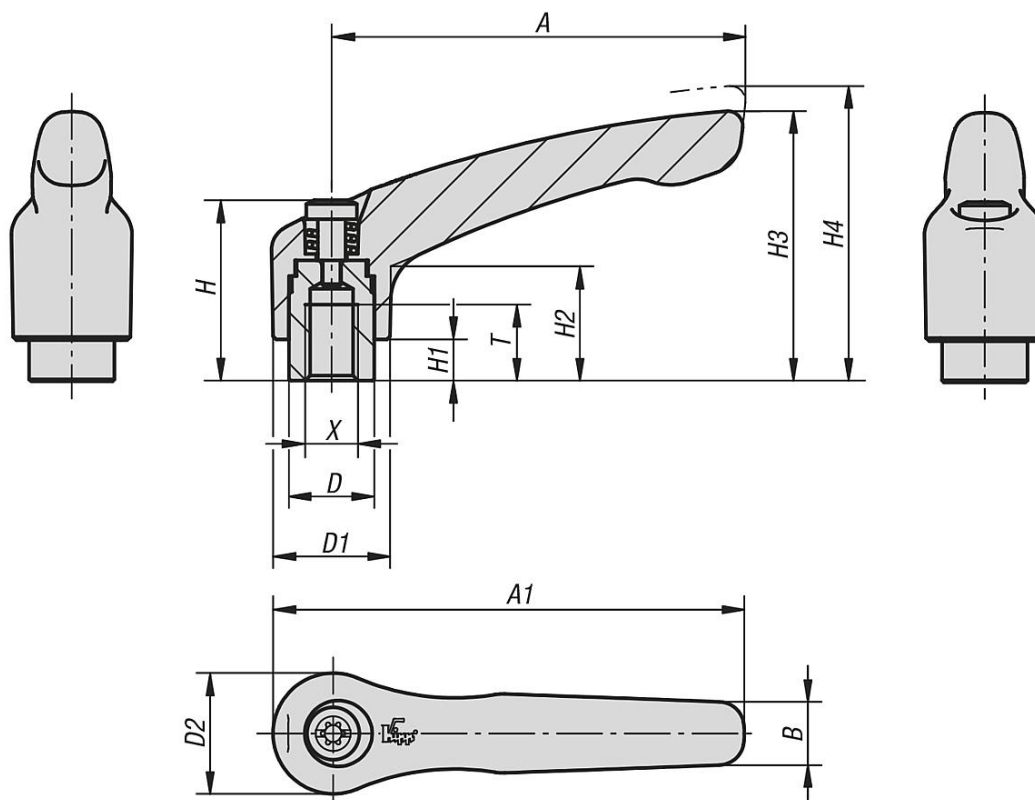
Termékleírás / Termékillustrációk



Kioldás
emelés révén



Rajzok



Termékáttekintés

Szorítókarok belső menettel

Szorítókarok belső menettel**Termékáttekintés**

Rendelési szám	Alaptest színe	Méret	X	T	D	D1	D2	H	H1	H2	H3	H4	A	A1	B	Fogszám
K0122.51227	rubintvörös, RAL 3003	5	M12	23	23	31	32	49	12	31,5	73	77,5	110	126	15	26
K0122.5123	ezüst metál	5	M12	23	23	31	32	49	12	31,5	73	77,5	110	126	15	26
K0122.5126	tükkőfényűre krómozott	5	M12	23	23	31	32	49	12	31,5	73	77,5	110	126	15	26
K0122.5161	fekete selyemfényű	5	M16	23	23	31	32	49	12	31,5	73	77,5	110	126	15	26
K0122.5162	tiszta narancssárga, RAL 2004	5	M16	23	23	31	32	49	12	31,5	73	77,5	110	126	15	26
K0122.51627	rubintvörös, RAL 3003	5	M16	23	23	31	32	49	12	31,5	73	77,5	110	126	15	26
K0122.5163	ezüst metál	5	M16	23	23	31	32	49	12	31,5	73	77,5	110	126	15	26
K0122.5166	tükkőfényűre krómozott	5	M16	23	23	31	32	49	12	31,5	73	77,5	110	126	15	26

K0122

Szorítókarok külső menettel

Termékleírás / Termékillustrációk



Leírás

Alapanyag:

Fogantyúkar, cink présöntvény, DIN EN 12844 szerint.
acélelemek, 5.8 szilárdsági osztály.

Kivitel:

Fogantyúkar, műanyag bevonatú vagy fényesre krómozott. acélelemek, barnított.

További információk:

Δ Ezen a helyen kell megadni a kívánt szorítókar színt.

Alap kivitelben szállítható:

fekete selyemmatt, narancssárga RAL 2004, rubintvörös RAL 3003, ezüst metál, fényesre krómozott.

Kérésre:

További külső menetek, csavarhosszak, színek és speciális kivitelek.

"H1" méret felár ellenében más hosszakban is szállítható.

Rajzi hivatkozás:

1) Lapos vég, DIN 78

K0122

Szorítókarok külső menettel



Termékleírás / Termékillustrációk

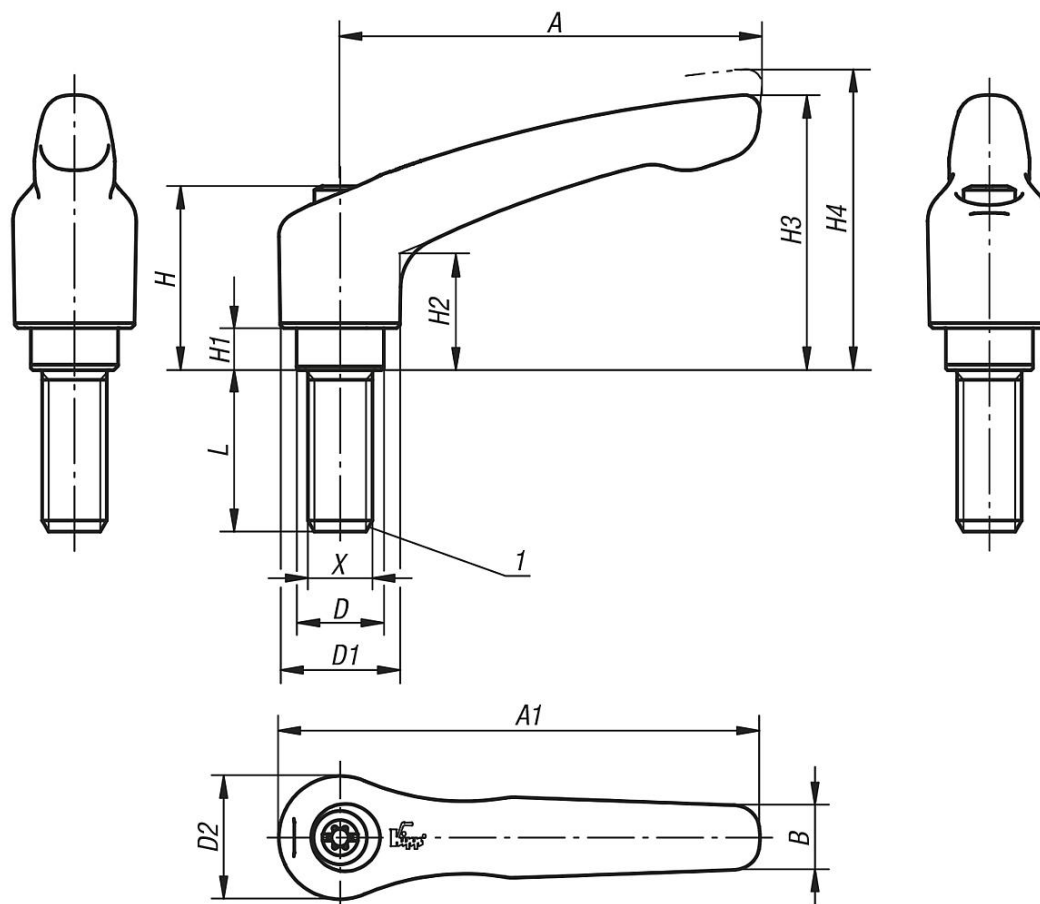


Kioldás
emelés révén



Szorítókarok külső menettel

Rajzok



Termékáttekintés

Szorítókarok külső menettel

Rendelési szám	Alaptest színe	Méret	X	D	D1	D2	H	H1	H2	H3	H4	A	A1	B	Fogszám	L
K0122.0041X10	fekete selyemfényű	0	M4	10	13	14	24,5	4	14,5	30	33	30	37	7	16	10
K0122.00427X10	rubintvörös, RAL 3003	0	M4	10	13	14	24,5	4	14,5	30	33	30	37	7	16	10
K0122.0042X10	tiszta narancssárga, RAL 2004	0	M4	10	13	14	24,5	4	14,5	30	33	30	37	7	16	10
K0122.0043X10	ezüst metál	0	M4	10	13	14	24,5	4	14,5	30	33	30	37	7	16	10
K0122.0046X10	tükröfényűre krómozott	0	M4	10	13	14	24,5	4	14,5	30	33	30	37	7	16	10
K0122.0041X15	fekete selyemfényű	0	M4	10	13	14	24,5	4	14,5	30	33	30	37	7	16	15
K0122.00427X15	rubintvörös, RAL 3003	0	M4	10	13	14	24,5	4	14,5	30	33	30	37	7	16	15
K0122.0042X15	tiszta narancssárga, RAL 2004	0	M4	10	13	14	24,5	4	14,5	30	33	30	37	7	16	15
K0122.0043X15	ezüst metál	0	M4	10	13	14	24,5	4	14,5	30	33	30	37	7	16	15
K0122.0046X15	tükröfényűre krómozott	0	M4	10	13	14	24,5	4	14,5	30	33	30	37	7	16	15
K0122.0041X20	fekete selyemfényű	0	M4	10	13	14	24,5	4	14,5	30	33	30	37	7	16	20
K0122.00427X20	rubintvörös, RAL 3003	0	M4	10	13	14	24,5	4	14,5	30	33	30	37	7	16	20
K0122.0042X20	tiszta narancssárga, RAL 2004	0	M4	10	13	14	24,5	4	14,5	30	33	30	37	7	16	20
K0122.0043X20	ezüst metál	0	M4	10	13	14	24,5	4	14,5	30	33	30	37	7	16	20
K0122.0046X20	tükröfényűre krómozott	0	M4	10	13	14	24,5	4	14,5	30	33	30	37	7	16	20
K0122.0041X25	fekete selyemfényű	0	M4	10	13	14	24,5	4	14,5	30	33	30	37	7	16	25
K0122.00427X25	rubintvörös, RAL 3003	0	M4	10	13	14	24,5	4	14,5	30	33	30	37	7	16	25
K0122.0042X25	tiszta narancssárga, RAL 2004	0	M4	10	13	14	24,5	4	14,5	30	33	30	37	7	16	25
K0122.0043X25	ezüst metál	0	M4	10	13	14	24,5	4	14,5	30	33	30	37	7	16	25
K0122.0046X25	tükröfényűre krómozott	0	M4	10	13	14	24,5	4	14,5	30	33	30	37	7	16	25
K0122.0041X30	fekete selyemfényű	0	M4	10	13	14	24,5	4	14,5	30	33	30	37	7	16	30
K0122.00427X30	rubintvörös, RAL 3003	0	M4	10	13	14	24,5	4	14,5	30	33	30	37	7	16	30

Szorítókarok külső menettel

Termékáttekintés

Rendelési szám	Alaptest színe	Méret	X	D	D1	D2	H	H1	H2	H3	H4	A	A1	B	Fogszám	L
K0122.0042X30	tiszta narancssárga, RAL 2004	0	M4	10	13	14	24,5	4	14,5	30	33	30	37	7	16	30
K0122.0043X30	ezüst metál	0	M4	10	13	14	24,5	4	14,5	30	33	30	37	7	16	30
K0122.0046X30	tükkörfényűre krómozott	0	M4	10	13	14	24,5	4	14,5	30	33	30	37	7	16	30
K0122.0041X35	fekete selyemfényű	0	M4	10	13	14	24,5	4	14,5	30	33	30	37	7	16	35
K0122.00427X35	rubintvörös, RAL 3003	0	M4	10	13	14	24,5	4	14,5	30	33	30	37	7	16	35
K0122.0042X35	tiszta narancssárga, RAL 2004	0	M4	10	13	14	24,5	4	14,5	30	33	30	37	7	16	35
K0122.0043X35	ezüst metál	0	M4	10	13	14	24,5	4	14,5	30	33	30	37	7	16	35
K0122.0046X35	tükkörfényűre krómozott	0	M4	10	13	14	24,5	4	14,5	30	33	30	37	7	16	35
K0122.0041X40	fekete selyemfényű	0	M4	10	13	14	24,5	4	14,5	30	33	30	37	7	16	40
K0122.00427X40	rubintvörös, RAL 3003	0	M4	10	13	14	24,5	4	14,5	30	33	30	37	7	16	40
K0122.0042X40	tiszta narancssárga, RAL 2004	0	M4	10	13	14	24,5	4	14,5	30	33	30	37	7	16	40
K0122.0043X40	ezüst metál	0	M4	10	13	14	24,5	4	14,5	30	33	30	37	7	16	40
K0122.0046X40	tükkörfényűre krómozott	0	M4	10	13	14	24,5	4	14,5	30	33	30	37	7	16	40
K0122.0041X45	fekete selyemfényű	0	M4	10	13	14	24,5	4	14,5	30	33	30	37	7	16	45
K0122.00427X45	rubintvörös, RAL 3003	0	M4	10	13	14	24,5	4	14,5	30	33	30	37	7	16	45
K0122.0042X45	tiszta narancssárga, RAL 2004	0	M4	10	13	14	24,5	4	14,5	30	33	30	37	7	16	45
K0122.0043X45	ezüst metál	0	M4	10	13	14	24,5	4	14,5	30	33	30	37	7	16	45
K0122.0046X45	tükkörfényűre krómozott	0	M4	10	13	14	24,5	4	14,5	30	33	30	37	7	16	45
K0122.0041X50	fekete selyemfényű	0	M4	10	13	14	24,5	4	14,5	30	33	30	37	7	16	50
K0122.00427X50	rubintvörös, RAL 3003	0	M4	10	13	14	24,5	4	14,5	30	33	30	37	7	16	50
K0122.0042X50	tiszta narancssárga, RAL 2004	0	M4	10	13	14	24,5	4	14,5	30	33	30	37	7	16	50
K0122.0043X50	ezüst metál	0	M4	10	13	14	24,5	4	14,5	30	33	30	37	7	16	50
K0122.0046X50	tükkörfényűre krómozott	0	M4	10	13	14	24,5	4	14,5	30	33	30	37	7	16	50
K0122.0051X10	fekete selyemfényű	0	M5	10	13	14	24,5	4	14,5	30	33	30	37	7	16	10
K0122.00527X10	rubintvörös, RAL 3003	0	M5	10	13	14	24,5	4	14,5	30	33	30	37	7	16	10
K0122.0052X10	tiszta narancssárga, RAL 2004	0	M5	10	13	14	24,5	4	14,5	30	33	30	37	7	16	10
K0122.0053X10	ezüst metál	0	M5	10	13	14	24,5	4	14,5	30	33	30	37	7	16	10
K0122.0056X10	tükkörfényűre krómozott	0	M5	10	13	14	24,5	4	14,5	30	33	30	37	7	16	10
K0122.0051X15	fekete selyemfényű	0	M5	10	13	14	24,5	4	14,5	30	33	30	37	7	16	15
K0122.00527X15	rubintvörös, RAL 3003	0	M5	10	13	14	24,5	4	14,5	30	33	30	37	7	16	15
K0122.0052X15	tiszta narancssárga, RAL 2004	0	M5	10	13	14	24,5	4	14,5	30	33	30	37	7	16	15
K0122.0053X15	ezüst metál	0	M5	10	13	14	24,5	4	14,5	30	33	30	37	7	16	15
K0122.0056X15	tükkörfényűre krómozott	0	M5	10	13	14	24,5	4	14,5	30	33	30	37	7	16	15
K0122.0051X20	fekete selyemfényű	0	M5	10	13	14	24,5	4	14,5	30	33	30	37	7	16	20
K0122.00527X20	rubintvörös, RAL 3003	0	M5	10	13	14	24,5	4	14,5	30	33	30	37	7	16	20
K0122.0052X20	tiszta narancssárga, RAL 2004	0	M5	10	13	14	24,5	4	14,5	30	33	30	37	7	16	20
K0122.0053X20	ezüst metál	0	M5	10	13	14	24,5	4	14,5	30	33	30	37	7	16	20
K0122.0056X20	tükkörfényűre krómozott	0	M5	10	13	14	24,5	4	14,5	30	33	30	37	7	16	20
K0122.0051X25	fekete selyemfényű	0	M5	10	13	14	24,5	4	14,5	30	33	30	37	7	16	25
K0122.00527X25	rubintvörös, RAL 3003	0	M5	10	13	14	24,5	4	14,5	30	33	30	37	7	16	25
K0122.0052X25	tiszta narancssárga, RAL 2004	0	M5	10	13	14	24,5	4	14,5	30	33	30	37	7	16	25
K0122.0053X25	ezüst metál	0	M5	10	13	14	24,5	4	14,5	30	33	30	37	7	16	25
K0122.0056X25	tükkörfényűre krómozott	0	M5	10	13	14	24,5	4	14,5	30	33	30	37	7	16	25
K0122.0051X30	fekete selyemfényű	0	M5	10	13	14	24,5	4	14,5	30	33	30	37	7	16	30
K0122.00527X30	rubintvörös, RAL 3003	0	M5	10	13	14	24,5	4	14,5	30	33	30	37	7	16	30
K0122.0052X30	tiszta narancssárga, RAL 2004	0	M5	10	13	14	24,5	4	14,5	30	33	30	37	7	16	30
K0122.0053X30	ezüst metál	0	M5	10	13	14	24,5	4	14,5	30	33	30	37	7	16	30
K0122.0056X30	tükkörfényűre krómozott	0	M5	10	13	14	24,5	4	14,5	30	33	30	37	7	16	30
K0122.0051X35	fekete selyemfényű	0	M5	10	13	14	24,5	4	14,5	30	33	30	37	7	16	35
K0122.00527X35	rubintvörös, RAL 3003	0	M5	10	13	14	24,5	4	14,5	30	33	30	37	7	16	35
K0122.0052X35	tiszta narancssárga, RAL 2004	0	M5	10	13	14	24,5	4	14,5	30	33	30	37	7	16	35
K0122.0053X35	ezüst metál	0	M5	10	13	14	24,5	4	14,5	30	33	30	37	7	16	35
K0122.0056X35	tükkörfényűre krómozott	0	M5	10	13	14	24,5	4	14,5	30	33	30	37	7	16	35
K0122.0051X40	fekete selyemfényű	0	M5	10	13	14	24,5	4	14,5	30	33	30	37	7	16	40
K0122.00527X40	rubintvörös, RAL 3003	0	M5	10	13	14	24,5	4	14,5	30	33	30	37	7	16	40
K0122.0052X40	tiszta narancssárga, RAL 2004	0	M5	10	13	14	24,5	4	14,5	30	33	30	37	7	16	40
K0122.0053X40	ezüst metál	0	M5	10	13	14	24,5	4	14,5	30	33	30	37	7	16	40
K0122.0056X40	tükkörfényűre krómozott	0	M5	10	13	14	24,5	4	14,5	30	33	30	37	7	16	40
K0122.0051X45	fekete selyemfényű	0	M5	10	13	14	24,5	4	14,5	30	33	30	37	7	16	45
K0122.00527X45	rubintvörös, RAL 3003	0	M5	10	13	14	24,5	4	14,5	30	33	30	37	7	16	45
K0122.0052X45	tiszta narancssárga, RAL 2004	0	M5	10	13	14	24,5	4	14,5	30	33	30	37	7	16	45
K0122.0053X45	ezüst metál	0	M5	10	13	14	24,5	4	14,5	30	33	30	37	7	16	45

Szorítókarok külső menettel**Termékáttekintés**

Rendelési szám	Alaptest színe	Méret	X	D	D1	D2	H	H1	H2	H3	H4	A	A1	B	Fogszám	L
K0122.0056X45	tükkörfényűre krómozott	0	M5	10	13	14	24,5	4	14,5	30	33	30	37	7	16	45
K0122.0051X50	fekete selyemfényű	0	M5	10	13	14	24,5	4	14,5	30	33	30	37	7	16	50
K0122.00527X50	rubintvörös, RAL 3003	0	M5	10	13	14	24,5	4	14,5	30	33	30	37	7	16	50
K0122.0052X50	tiszta narancssárga, RAL 2004	0	M5	10	13	14	24,5	4	14,5	30	33	30	37	7	16	50
K0122.0053X50	ezüst metál	0	M5	10	13	14	24,5	4	14,5	30	33	30	37	7	16	50
K0122.0056X50	tükkörfényűre krómozott	0	M5	10	13	14	24,5	4	14,5	30	33	30	37	7	16	50
K0122.1051X10	fekete selyemfényű	1	M5	10	13	14	24,5	4	14,5	31	34	40	47	7	16	10
K0122.10527X10	rubintvörös, RAL 3003	1	M5	10	13	14	24,5	4	14,5	31	34	40	47	7	16	10
K0122.1052X10	tiszta narancssárga, RAL 2004	1	M5	10	13	14	24,5	4	14,5	31	34	40	47	7	16	10
K0122.1053X10	ezüst metál	1	M5	10	13	14	24,5	4	14,5	31	34	40	47	7	16	10
K0122.1056X10	tükkörfényűre krómozott	1	M5	10	13	14	24,5	4	14,5	31	34	40	47	7	16	10
K0122.1051X15	fekete selyemfényű	1	M5	10	13	14	24,5	4	14,5	31	34	40	47	7	16	15
K0122.10527X15	rubintvörös, RAL 3003	1	M5	10	13	14	24,5	4	14,5	31	34	40	47	7	16	15
K0122.1052X15	tiszta narancssárga, RAL 2004	1	M5	10	13	14	24,5	4	14,5	31	34	40	47	7	16	15
K0122.1053X15	ezüst metál	1	M5	10	13	14	24,5	4	14,5	31	34	40	47	7	16	15
K0122.1056X15	tükkörfényűre krómozott	1	M5	10	13	14	24,5	4	14,5	31	34	40	47	7	16	15
K0122.1051X20	fekete selyemfényű	1	M5	10	13	14	24,5	4	14,5	31	34	40	47	7	16	20
K0122.10527X20	rubintvörös, RAL 3003	1	M5	10	13	14	24,5	4	14,5	31	34	40	47	7	16	20
K0122.1052X20	tiszta narancssárga, RAL 2004	1	M5	10	13	14	24,5	4	14,5	31	34	40	47	7	16	20
K0122.1053X20	ezüst metál	1	M5	10	13	14	24,5	4	14,5	31	34	40	47	7	16	20
K0122.1056X20	tükkörfényűre krómozott	1	M5	10	13	14	24,5	4	14,5	31	34	40	47	7	16	20
K0122.1051X25	fekete selyemfényű	1	M5	10	13	14	24,5	4	14,5	31	34	40	47	7	16	25
K0122.10527X25	rubintvörös, RAL 3003	1	M5	10	13	14	24,5	4	14,5	31	34	40	47	7	16	25
K0122.1052X25	tiszta narancssárga, RAL 2004	1	M5	10	13	14	24,5	4	14,5	31	34	40	47	7	16	25
K0122.1053X25	ezüst metál	1	M5	10	13	14	24,5	4	14,5	31	34	40	47	7	16	25
K0122.1056X25	tükkörfényűre krómozott	1	M5	10	13	14	24,5	4	14,5	31	34	40	47	7	16	25
K0122.1051X30	fekete selyemfényű	1	M5	10	13	14	24,5	4	14,5	31	34	40	47	7	16	30
K0122.10527X30	rubintvörös, RAL 3003	1	M5	10	13	14	24,5	4	14,5	31	34	40	47	7	16	30
K0122.1052X30	tiszta narancssárga, RAL 2004	1	M5	10	13	14	24,5	4	14,5	31	34	40	47	7	16	30
K0122.1053X30	ezüst metál	1	M5	10	13	14	24,5	4	14,5	31	34	40	47	7	16	30
K0122.1056X30	tükkörfényűre krómozott	1	M5	10	13	14	24,5	4	14,5	31	34	40	47	7	16	30
K0122.1051X35	fekete selyemfényű	1	M5	10	13	14	24,5	4	14,5	31	34	40	47	7	16	35
K0122.10527X35	rubintvörös, RAL 3003	1	M5	10	13	14	24,5	4	14,5	31	34	40	47	7	16	35
K0122.1052X35	tiszta narancssárga, RAL 2004	1	M5	10	13	14	24,5	4	14,5	31	34	40	47	7	16	35
K0122.1053X35	ezüst metál	1	M5	10	13	14	24,5	4	14,5	31	34	40	47	7	16	35
K0122.1056X35	tükkörfényűre krómozott	1	M5	10	13	14	24,5	4	14,5	31	34	40	47	7	16	35
K0122.1051X40	fekete selyemfényű	1	M5	10	13	14	24,5	4	14,5	31	34	40	47	7	16	40
K0122.10527X40	rubintvörös, RAL 3003	1	M5	10	13	14	24,5	4	14,5	31	34	40	47	7	16	40
K0122.1052X40	tiszta narancssárga, RAL 2004	1	M5	10	13	14	24,5	4	14,5	31	34	40	47	7	16	40
K0122.1053X40	ezüst metál	1	M5	10	13	14	24,5	4	14,5	31	34	40	47	7	16	40
K0122.1056X40	tükkörfényűre krómozott	1	M5	10	13	14	24,5	4	14,5	31	34	40	47	7	16	40
K0122.1051X45	fekete selyemfényű	1	M5	10	13	14	24,5	4	14,5	31	34	40	47	7	16	45
K0122.10527X45	rubintvörös, RAL 3003	1	M5	10	13	14	24,5	4	14,5	31	34	40	47	7	16	45
K0122.1052X45	tiszta narancssárga, RAL 2004	1	M5	10	13	14	24,5	4	14,5	31	34	40	47	7	16	45
K0122.1053X45	ezüst metál	1	M5	10	13	14	24,5	4	14,5	31	34	40	47	7	16	45
K0122.1056X45	tükkörfényűre krómozott	1	M5	10	13	14	24,5	4	14,5	31	34	40	47	7	16	45
K0122.1051X50	fekete selyemfényű	1	M5	10	13	14	24,5	4	14,5	31	34	40	47	7	16	50
K0122.10527X50	rubintvörös, RAL 3003	1	M5	10	13	14	24,5	4	14,5	31	34	40	47	7	16	50
K0122.1052X50	tiszta narancssárga, RAL 2004	1	M5	10	13	14	24,5	4	14,5	31	34	40	47	7	16	50
K0122.1053X50	ezüst metál	1	M5	10	13	14	24,5	4	14,5	31	34	40	47	7	16	50
K0122.1056X50	tükkörfényűre krómozott	1	M5	10	13	14	24,5	4	14,5	31	34	40	47	7	16	50
K0122.1061X10	fekete selyemfényű	1	M6	10	13	14	24,5	4	14,5	31	34	40	47	7	16	10
K0122.10627X10	rubintvörös, RAL 3003	1	M6	10	13	14	24,5	4	14,5	31	34	40	47	7	16	10
K0122.1062X10	tiszta narancssárga, RAL 2004	1	M6	10	13	14	24,5	4	14,5	31	34	40	47	7	16	10
K0122.1063X10	ezüst metál	1	M6	10	13	14	24,5	4	14,5	31	34	40	47	7	16	10
K0122.1066X10	tükkörfényűre krómozott	1	M6	10	13	14	24,5	4	14,5	31	34	40	47	7	16	10
K0122.1061X15	fekete selyemfényű	1	M6	10	13	14	24,5	4	14,5	31	34	40	47	7	16	15
K0122.10627X15	rubintvörös, RAL 3003	1	M6	10	13	14	24,5	4	14,5	31	34	40	47	7	16	15
K0122.1062X15	tiszta narancssárga, RAL 2004	1	M6	10	13	14	24,5	4	14,5	31	34	40	47	7	16	15
K0122.1063X15	ezüst metál	1	M6	10	13	14	24,5	4	14,5	31	34	40	47	7	16	15
K0122.1066X15	tükkörfényűre krómozott	1	M6	10	13	14	24,5	4	14,5	31	34	40	47	7	16	15
K0122.1061X20	fekete selyemfényű	1	M6	10	13	14	24,5	4	14,5	31	34	40	47	7	16	20

Szorítókarok külső menettel

Termékáttekintés

Rendelési szám	Alaptest színe	Méret	X	D	D1	D2	H	H1	H2	H3	H4	A	A1	B	Fogszám	L
K0122.10627X20	rubintvörös, RAL 3003	1	M6	10	13	14	24,5	4	14,5	31	34	40	47	7	16	20
K0122.1062X20	tiszta narancssárga, RAL 2004	1	M6	10	13	14	24,5	4	14,5	31	34	40	47	7	16	20
K0122.1063X20	ezüst metál	1	M6	10	13	14	24,5	4	14,5	31	34	40	47	7	16	20
K0122.1066X20	tükrfényűre krómozott	1	M6	10	13	14	24,5	4	14,5	31	34	40	47	7	16	20
K0122.1061X25	fekete selymfényű	1	M6	10	13	14	24,5	4	14,5	31	34	40	47	7	16	25
K0122.10627X25	rubintvörös, RAL 3003	1	M6	10	13	14	24,5	4	14,5	31	34	40	47	7	16	25
K0122.1062X25	tiszta narancssárga, RAL 2004	1	M6	10	13	14	24,5	4	14,5	31	34	40	47	7	16	25
K0122.1063X25	ezüst metál	1	M6	10	13	14	24,5	4	14,5	31	34	40	47	7	16	25
K0122.1066X25	tükrfényűre krómozott	1	M6	10	13	14	24,5	4	14,5	31	34	40	47	7	16	25
K0122.1061X30	fekete selymfényű	1	M6	10	13	14	24,5	4	14,5	31	34	40	47	7	16	30
K0122.10627X30	rubintvörös, RAL 3003	1	M6	10	13	14	24,5	4	14,5	31	34	40	47	7	16	30
K0122.1062X30	tiszta narancssárga, RAL 2004	1	M6	10	13	14	24,5	4	14,5	31	34	40	47	7	16	30
K0122.1063X30	ezüst metál	1	M6	10	13	14	24,5	4	14,5	31	34	40	47	7	16	30
K0122.1066X30	tükrfényűre krómozott	1	M6	10	13	14	24,5	4	14,5	31	34	40	47	7	16	30
K0122.1061X35	fekete selymfényű	1	M6	10	13	14	24,5	4	14,5	31	34	40	47	7	16	35
K0122.10627X35	rubintvörös, RAL 3003	1	M6	10	13	14	24,5	4	14,5	31	34	40	47	7	16	35
K0122.1062X35	tiszta narancssárga, RAL 2004	1	M6	10	13	14	24,5	4	14,5	31	34	40	47	7	16	35
K0122.1063X35	ezüst metál	1	M6	10	13	14	24,5	4	14,5	31	34	40	47	7	16	35
K0122.1066X35	tükrfényűre krómozott	1	M6	10	13	14	24,5	4	14,5	31	34	40	47	7	16	35
K0122.1061X40	fekete selymfényű	1	M6	10	13	14	24,5	4	14,5	31	34	40	47	7	16	40
K0122.10627X40	rubintvörös, RAL 3003	1	M6	10	13	14	24,5	4	14,5	31	34	40	47	7	16	40
K0122.1062X40	tiszta narancssárga, RAL 2004	1	M6	10	13	14	24,5	4	14,5	31	34	40	47	7	16	40
K0122.1063X40	ezüst metál	1	M6	10	13	14	24,5	4	14,5	31	34	40	47	7	16	40
K0122.1066X40	tükrfényűre krómozott	1	M6	10	13	14	24,5	4	14,5	31	34	40	47	7	16	40
K0122.1061X45	fekete selymfényű	1	M6	10	13	14	24,5	4	14,5	31	34	40	47	7	16	45
K0122.10627X45	rubintvörös, RAL 3003	1	M6	10	13	14	24,5	4	14,5	31	34	40	47	7	16	45
K0122.1062X45	tiszta narancssárga, RAL 2004	1	M6	10	13	14	24,5	4	14,5	31	34	40	47	7	16	45
K0122.1063X45	ezüst metál	1	M6	10	13	14	24,5	4	14,5	31	34	40	47	7	16	45
K0122.1066X45	tükrfényűre krómozott	1	M6	10	13	14	24,5	4	14,5	31	34	40	47	7	16	45
K0122.1061X50	fekete selymfényű	1	M6	10	13	14	24,5	4	14,5	31	34	40	47	7	16	50
K0122.10627X50	rubintvörös, RAL 3003	1	M6	10	13	14	24,5	4	14,5	31	34	40	47	7	16	50
K0122.1062X50	tiszta narancssárga, RAL 2004	1	M6	10	13	14	24,5	4	14,5	31	34	40	47	7	16	50
K0122.1063X50	ezüst metál	1	M6	10	13	14	24,5	4	14,5	31	34	40	47	7	16	50
K0122.1066X50	tükrfényűre krómozott	1	M6	10	13	14	24,5	4	14,5	31	34	40	47	7	16	50
K0122.2061X15	fekete selymfényű	2	M6	13,5	18,5	19	28,5	6,5	17,5	42,5	45,5	65	74,5	9,5	20	15
K0122.20627X15	rubintvörös, RAL 3003	2	M6	13,5	18,5	19	28,5	6,5	17,5	42,5	45,5	65	74,5	9,5	20	15
K0122.2062X15	tiszta narancssárga, RAL 2004	2	M6	13,5	18,5	19	28,5	6,5	17,5	42,5	45,5	65	74,5	9,5	20	15
K0122.2063X15	ezüst metál	2	M6	13,5	18,5	19	28,5	6,5	17,5	42,5	45,5	65	74,5	9,5	20	15
K0122.2066X15	tükrfényűre krómozott	2	M6	13,5	18,5	19	28,5	6,5	17,5	42,5	45,5	65	74,5	9,5	20	15
K0122.2061X20	fekete selymfényű	2	M6	13,5	18,5	19	28,5	6,5	17,5	42,5	45,5	65	74,5	9,5	20	20
K0122.20627X20	rubintvörös, RAL 3003	2	M6	13,5	18,5	19	28,5	6,5	17,5	42,5	45,5	65	74,5	9,5	20	20
K0122.2062X20	tiszta narancssárga, RAL 2004	2	M6	13,5	18,5	19	28,5	6,5	17,5	42,5	45,5	65	74,5	9,5	20	20
K0122.2063X20	ezüst metál	2	M6	13,5	18,5	19	28,5	6,5	17,5	42,5	45,5	65	74,5	9,5	20	20
K0122.2066X20	tükrfényűre krómozott	2	M6	13,5	18,5	19	28,5	6,5	17,5	42,5	45,5	65	74,5	9,5	20	20
K0122.2061X25	fekete selymfényű	2	M6	13,5	18,5	19	28,5	6,5	17,5	42,5	45,5	65	74,5	9,5	20	25
K0122.20627X25	rubintvörös, RAL 3003	2	M6	13,5	18,5	19	28,5	6,5	17,5	42,5	45,5	65	74,5	9,5	20	25
K0122.2062X25	tiszta narancssárga, RAL 2004	2	M6	13,5	18,5	19	28,5	6,5	17,5	42,5	45,5	65	74,5	9,5	20	25
K0122.2063X25	ezüst metál	2	M6	13,5	18,5	19	28,5	6,5	17,5	42,5	45,5	65	74,5	9,5	20	25
K0122.2066X25	tükrfényűre krómozott	2	M6	13,5	18,5	19	28,5	6,5	17,5	42,5	45,5	65	74,5	9,5	20	25
K0122.2061X30	fekete selymfényű	2	M6	13,5	18,5	19	28,5	6,5	17,5	42,5	45,5	65	74,5	9,5	20	30
K0122.20627X30	rubintvörös, RAL 3003	2	M6	13,5	18,5	19	28,5	6,5	17,5	42,5	45,5	65	74,5	9,5	20	30
K0122.2062X30	tiszta narancssárga, RAL 2004	2	M6	13,5	18,5	19	28,5	6,5	17,5	42,5	45,5	65	74,5	9,5	20	30
K0122.2063X30	ezüst metál	2	M6	13,5	18,5	19	28,5	6,5	17,5	42,5	45,5	65	74,5	9,5	20	30
K0122.2066X30	tükrfényűre krómozott	2	M6	13,5	18,5	19	28,5	6,5	17,5	42,5	45,5	65	74,5	9,5	20	30
K0122.2061X35	fekete selymfényű	2	M6	13,5	18,5	19	28,5	6,5	17,5	42,5	45,5	65	74,5	9,5	20	35
K0122.20627X35	rubintvörös, RAL 3003	2	M6	13,5	18,5	19	28,5	6,5	17,5	42,5	45,5	65	74,5	9,5	20	35
K0122.2062X35	tiszta narancssárga, RAL 2004	2	M6	13,5	18,5	19	28,5	6,5	17,5	42,5	45,5	65	74,5	9,5	20	35
K0122.2063X35	ezüst metál	2	M6	13,5	18,5	19	28,5	6,5	17,5	42,5	45,5	65	74,5	9,5	20	35
K0122.2066X35	tükrfényűre krómozott	2	M6	13,5	18,5	19	28,5	6,5	17,5	42,5	45,5	65	74,5	9,5	20	35
K0122.2061X40	fekete selymfényű	2	M6	13,5	18,5	19	28,5	6,5	17,5	42,5	45,5	65	74,5	9,5	20	40
K0122.20627X40	rubintvörös, RAL 3003	2	M6	13,5	18,5	19	28,5	6,5	17,5	42,5	45,5	65	74,5	9,5	20	40
K0122.2062X40	tiszta narancssárga, RAL 2004	2	M6	13,5	18,5	19	28,5	6,5	17,5	42,5	45,5	65	74,5	9,5	20	40

Szorítókarok külső menettel



Termékáttekintés

Rendelési szám	Alaptest színe	Méret	X	D	D1	D2	H	H1	H2	H3	H4	A	A1	B	Fogszám	L
K0122.2063X40	ezüst metál	2	M6	13,5	18,5	19	28,5	6,5	17,5	42,5	45,5	65	74,5	9,5	20	40
K0122.2066X40	tükrőfényűre krómozott	2	M6	13,5	18,5	19	28,5	6,5	17,5	42,5	45,5	65	74,5	9,5	20	40
K0122.2061X45	fekete selyemfényű	2	M6	13,5	18,5	19	28,5	6,5	17,5	42,5	45,5	65	74,5	9,5	20	45
K0122.20627X45	rubintvörös, RAL 3003	2	M6	13,5	18,5	19	28,5	6,5	17,5	42,5	45,5	65	74,5	9,5	20	45
K0122.2062X45	tiszta narancssárga, RAL 2004	2	M6	13,5	18,5	19	28,5	6,5	17,5	42,5	45,5	65	74,5	9,5	20	45
K0122.2063X45	ezüst metál	2	M6	13,5	18,5	19	28,5	6,5	17,5	42,5	45,5	65	74,5	9,5	20	45
K0122.2066X45	tükrőfényűre krómozott	2	M6	13,5	18,5	19	28,5	6,5	17,5	42,5	45,5	65	74,5	9,5	20	45
K0122.2061X50	fekete selyemfényű	2	M6	13,5	18,5	19	28,5	6,5	17,5	42,5	45,5	65	74,5	9,5	20	50
K0122.20627X50	rubintvörös, RAL 3003	2	M6	13,5	18,5	19	28,5	6,5	17,5	42,5	45,5	65	74,5	9,5	20	50
K0122.2062X50	tiszta narancssárga, RAL 2004	2	M6	13,5	18,5	19	28,5	6,5	17,5	42,5	45,5	65	74,5	9,5	20	50
K0122.2063X50	ezüst metál	2	M6	13,5	18,5	19	28,5	6,5	17,5	42,5	45,5	65	74,5	9,5	20	50
K0122.2066X50	tükrőfényűre krómozott	2	M6	13,5	18,5	19	28,5	6,5	17,5	42,5	45,5	65	74,5	9,5	20	50
K0122.2061X55	fekete selyemfényű	2	M6	13,5	18,5	19	28,5	6,5	17,5	42,5	45,5	65	74,5	9,5	20	55
K0122.20627X55	rubintvörös, RAL 3003	2	M6	13,5	18,5	19	28,5	6,5	17,5	42,5	45,5	65	74,5	9,5	20	55
K0122.2062X55	tiszta narancssárga, RAL 2004	2	M6	13,5	18,5	19	28,5	6,5	17,5	42,5	45,5	65	74,5	9,5	20	55
K0122.2063X55	ezüst metál	2	M6	13,5	18,5	19	28,5	6,5	17,5	42,5	45,5	65	74,5	9,5	20	55
K0122.2066X55	tükrőfényűre krómozott	2	M6	13,5	18,5	19	28,5	6,5	17,5	42,5	45,5	65	74,5	9,5	20	55
K0122.2061X60	fekete selyemfényű	2	M6	13,5	18,5	19	28,5	6,5	17,5	42,5	45,5	65	74,5	9,5	20	60
K0122.20627X60	rubintvörös, RAL 3003	2	M6	13,5	18,5	19	28,5	6,5	17,5	42,5	45,5	65	74,5	9,5	20	60
K0122.2062X60	tiszta narancssárga, RAL 2004	2	M6	13,5	18,5	19	28,5	6,5	17,5	42,5	45,5	65	74,5	9,5	20	60
K0122.2063X60	ezüst metál	2	M6	13,5	18,5	19	28,5	6,5	17,5	42,5	45,5	65	74,5	9,5	20	60
K0122.2066X60	tükrőfényűre krómozott	2	M6	13,5	18,5	19	28,5	6,5	17,5	42,5	45,5	65	74,5	9,5	20	60
K0122.2081X15	fekete selyemfényű	2	M8	13,5	18,5	19	28,5	6,5	17,5	42,5	45,5	65	74,5	9,5	20	15
K0122.20827X15	rubintvörös, RAL 3003	2	M8	13,5	18,5	19	28,5	6,5	17,5	42,5	45,5	65	74,5	9,5	20	15
K0122.2082X15	tiszta narancssárga, RAL 2004	2	M8	13,5	18,5	19	28,5	6,5	17,5	42,5	45,5	65	74,5	9,5	20	15
K0122.2083X15	ezüst metál	2	M8	13,5	18,5	19	28,5	6,5	17,5	42,5	45,5	65	74,5	9,5	20	15
K0122.2086X15	tükrőfényűre krómozott	2	M8	13,5	18,5	19	28,5	6,5	17,5	42,5	45,5	65	74,5	9,5	20	15
K0122.2081X20	fekete selyemfényű	2	M8	13,5	18,5	19	28,5	6,5	17,5	42,5	45,5	65	74,5	9,5	20	20
K0122.20827X20	rubintvörös, RAL 3003	2	M8	13,5	18,5	19	28,5	6,5	17,5	42,5	45,5	65	74,5	9,5	20	20
K0122.2082X20	tiszta narancssárga, RAL 2004	2	M8	13,5	18,5	19	28,5	6,5	17,5	42,5	45,5	65	74,5	9,5	20	20
K0122.2083X20	ezüst metál	2	M8	13,5	18,5	19	28,5	6,5	17,5	42,5	45,5	65	74,5	9,5	20	20
K0122.2086X20	tükrőfényűre krómozott	2	M8	13,5	18,5	19	28,5	6,5	17,5	42,5	45,5	65	74,5	9,5	20	20
K0122.2081X25	fekete selyemfényű	2	M8	13,5	18,5	19	28,5	6,5	17,5	42,5	45,5	65	74,5	9,5	20	25
K0122.20827X25	rubintvörös, RAL 3003	2	M8	13,5	18,5	19	28,5	6,5	17,5	42,5	45,5	65	74,5	9,5	20	25
K0122.2082X25	tiszta narancssárga, RAL 2004	2	M8	13,5	18,5	19	28,5	6,5	17,5	42,5	45,5	65	74,5	9,5	20	25
K0122.2083X25	ezüst metál	2	M8	13,5	18,5	19	28,5	6,5	17,5	42,5	45,5	65	74,5	9,5	20	25
K0122.2086X25	tükrőfényűre krómozott	2	M8	13,5	18,5	19	28,5	6,5	17,5	42,5	45,5	65	74,5	9,5	20	25
K0122.2081X30	fekete selyemfényű	2	M8	13,5	18,5	19	28,5	6,5	17,5	42,5	45,5	65	74,5	9,5	20	30
K0122.20827X30	rubintvörös, RAL 3003	2	M8	13,5	18,5	19	28,5	6,5	17,5	42,5	45,5	65	74,5	9,5	20	30
K0122.2082X30	tiszta narancssárga, RAL 2004	2	M8	13,5	18,5	19	28,5	6,5	17,5	42,5	45,5	65	74,5	9,5	20	30
K0122.2083X30	ezüst metál	2	M8	13,5	18,5	19	28,5	6,5	17,5	42,5	45,5	65	74,5	9,5	20	30
K0122.2086X30	tükrőfényűre krómozott	2	M8	13,5	18,5	19	28,5	6,5	17,5	42,5	45,5	65	74,5	9,5	20	30
K0122.2081X35	fekete selyemfényű	2	M8	13,5	18,5	19	28,5	6,5	17,5	42,5	45,5	65	74,5	9,5	20	35
K0122.20827X35	rubintvörös, RAL 3003	2	M8	13,5	18,5	19	28,5	6,5	17,5	42,5	45,5	65	74,5	9,5	20	35
K0122.2082X35	tiszta narancssárga, RAL 2004	2	M8	13,5	18,5	19	28,5	6,5	17,5	42,5	45,5	65	74,5	9,5	20	35
K0122.2083X35	ezüst metál	2	M8	13,5	18,5	19	28,5	6,5	17,5	42,5	45,5	65	74,5	9,5	20	35
K0122.2086X35	tükrőfényűre krómozott	2	M8	13,5	18,5	19	28,5	6,5	17,5	42,5	45,5	65	74,5	9,5	20	35
K0122.2081X40	fekete selyemfényű	2	M8	13,5	18,5	19	28,5	6,5	17,5	42,5	45,5	65	74,5	9,5	20	40
K0122.20827X40	rubintvörös, RAL 3003	2	M8	13,5	18,5	19	28,5	6,5	17,5	42,5	45,5	65	74,5	9,5	20	40
K0122.2082X40	tiszta narancssárga, RAL 2004	2	M8	13,5	18,5	19	28,5	6,5	17,5	42,5	45,5	65	74,5	9,5	20	40
K0122.2083X40	ezüst metál	2	M8	13,5	18,5	19	28,5	6,5	17,5	42,5	45,5	65	74,5	9,5	20	40
K0122.2086X40	tükrőfényűre krómozott	2	M8	13,5	18,5	19	28,5	6,5	17,5	42,5	45,5	65	74,5	9,5	20	40
K0122.2081X45	fekete selyemfényű	2	M8	13,5	18,5	19	28,5	6,5	17,5	42,5	45,5	65	74,5	9,5	20	45
K0122.20827X45	rubintvörös, RAL 3003	2	M8	13,5	18,5	19	28,5	6,5	17,5	42,5	45,5	65	74,5	9,5	20	45
K0122.2082X45	tiszta narancssárga, RAL 2004	2	M8	13,5	18,5	19	28,5	6,5	17,5	42,5	45,5	65	74,5	9,5	20	45
K0122.2083X45	ezüst metál	2	M8	13,5	18,5	19	28,5	6,5	17,5	42,5	45,5	65	74,5	9,5	20	45
K0122.2086X45	tükrőfényűre krómozott	2	M8	13,5	18,5	19	28,5	6,5	17,5	42,5	45,5	65	74,5	9,5	20	45
K0122.2081X50	fekete selyemfényű	2	M8	13,5	18,5	19	28,5	6,5	17,5	42,5	45,5	65	74,5	9,5	20	50
K0122.20827X50	rubintvörös, RAL 3003	2	M8	13,5	18,5	19	28,5	6,5	17,5	42,5	45,5	65	74,5	9,5	20	50
K0122.2082X50	tiszta narancssárga, RAL 2004	2	M8	13,5	18,5	19	28,5	6,5	17,5	42,5	45,5	65	74,5	9,5	20	50
K0122.2083X50	ezüst metál	2	M8	13,5	18,5	19	28,5	6,5	17,5	42,5	45,5	65	74,5	9,5	20	50
K0122.2086X50	tükrőfényűre krómozott	2	M8	13,5	18,5	19	28,5	6,5	17,5	42,5	45,5	65	74,5	9,5	20	50

Szorítókarok külső menettel

Termékáttekintés

Rendelési szám	Alaptest színe	Méret	X	D	D1	D2	H	H1	H2	H3	H4	A	A1	B	Fogszám	L
K0122.3082X15	tiszta narancssárga, RAL 2004	3	M8	16	21	22	37	10	24	54,5	58,5	80	91	11	22	15
K0122.3083X15	ezüst metál	3	M8	16	21	22	37	10	24	54,5	58,5	80	91	11	22	15
K0122.3086X15	tükkörfényűre krómozott	3	M8	16	21	22	37	10	24	54,5	58,5	80	91	11	22	15
K0122.3081X20	fekete selyemfényű	3	M8	16	21	22	37	10	24	54,5	58,5	80	91	11	22	20
K0122.30827X20	rubintvörös, RAL 3003	3	M8	16	21	22	37	10	24	54,5	58,5	80	91	11	22	20
K0122.3082X20	tiszta narancssárga, RAL 2004	3	M8	16	21	22	37	10	24	54,5	58,5	80	91	11	22	20
K0122.3083X20	ezüst metál	3	M8	16	21	22	37	10	24	54,5	58,5	80	91	11	22	20
K0122.3086X20	tükkörfényűre krómozott	3	M8	16	21	22	37	10	24	54,5	58,5	80	91	11	22	20
K0122.3081X25	fekete selyemfényű	3	M8	16	21	22	37	10	24	54,5	58,5	80	91	11	22	25
K0122.30827X25	rubintvörös, RAL 3003	3	M8	16	21	22	37	10	24	54,5	58,5	80	91	11	22	25
K0122.3082X25	tiszta narancssárga, RAL 2004	3	M8	16	21	22	37	10	24	54,5	58,5	80	91	11	22	25
K0122.3083X25	ezüst metál	3	M8	16	21	22	37	10	24	54,5	58,5	80	91	11	22	25
K0122.3086X25	tükkörfényűre krómozott	3	M8	16	21	22	37	10	24	54,5	58,5	80	91	11	22	25
K0122.3081X30	fekete selyemfényű	3	M8	16	21	22	37	10	24	54,5	58,5	80	91	11	22	30
K0122.30827X30	rubintvörös, RAL 3003	3	M8	16	21	22	37	10	24	54,5	58,5	80	91	11	22	30
K0122.3082X30	tiszta narancssárga, RAL 2004	3	M8	16	21	22	37	10	24	54,5	58,5	80	91	11	22	30
K0122.3083X30	ezüst metál	3	M8	16	21	22	37	10	24	54,5	58,5	80	91	11	22	30
K0122.3086X30	tükkörfényűre krómozott	3	M8	16	21	22	37	10	24	54,5	58,5	80	91	11	22	30
K0122.3081X35	fekete selyemfényű	3	M8	16	21	22	37	10	24	54,5	58,5	80	91	11	22	35
K0122.30827X35	rubintvörös, RAL 3003	3	M8	16	21	22	37	10	24	54,5	58,5	80	91	11	22	35
K0122.3082X35	tiszta narancssárga, RAL 2004	3	M8	16	21	22	37	10	24	54,5	58,5	80	91	11	22	35
K0122.3083X35	ezüst metál	3	M8	16	21	22	37	10	24	54,5	58,5	80	91	11	22	35
K0122.3086X35	tükkörfényűre krómozott	3	M8	16	21	22	37	10	24	54,5	58,5	80	91	11	22	35
K0122.3081X40	fekete selyemfényű	3	M8	16	21	22	37	10	24	54,5	58,5	80	91	11	22	40
K0122.30827X40	rubintvörös, RAL 3003	3	M8	16	21	22	37	10	24	54,5	58,5	80	91	11	22	40
K0122.3082X40	tiszta narancssárga, RAL 2004	3	M8	16	21	22	37	10	24	54,5	58,5	80	91	11	22	40
K0122.3083X40	ezüst metál	3	M8	16	21	22	37	10	24	54,5	58,5	80	91	11	22	40
K0122.3086X40	tükkörfényűre krómozott	3	M8	16	21	22	37	10	24	54,5	58,5	80	91	11	22	40
K0122.3081X45	fekete selyemfényű	3	M8	16	21	22	37	10	24	54,5	58,5	80	91	11	22	45
K0122.30827X45	rubintvörös, RAL 3003	3	M8	16	21	22	37	10	24	54,5	58,5	80	91	11	22	45
K0122.3082X45	tiszta narancssárga, RAL 2004	3	M8	16	21	22	37	10	24	54,5	58,5	80	91	11	22	45
K0122.3083X45	ezüst metál	3	M8	16	21	22	37	10	24	54,5	58,5	80	91	11	22	45
K0122.3086X45	tükkörfényűre krómozott	3	M8	16	21	22	37	10	24	54,5	58,5	80	91	11	22	45
K0122.3081X50	fekete selyemfényű	3	M8	16	21	22	37	10	24	54,5	58,5	80	91	11	22	50
K0122.30827X50	rubintvörös, RAL 3003	3	M8	16	21	22	37	10	24	54,5	58,5	80	91	11	22	50
K0122.3082X50	tiszta narancssárga, RAL 2004	3	M8	16	21	22	37	10	24	54,5	58,5	80	91	11	22	50
K0122.3083X50	ezüst metál	3	M8	16	21	22	37	10	24	54,5	58,5	80	91	11	22	50
K0122.3086X50	tükkörfényűre krómozott	3	M8	16	21	22	37	10	24	54,5	58,5	80	91	11	22	50
K0122.3081X55	fekete selyemfényű	3	M8	16	21	22	37	10	24	54,5	58,5	80	91	11	22	55
K0122.30827X55	rubintvörös, RAL 3003	3	M8	16	21	22	37	10	24	54,5	58,5	80	91	11	22	55
K0122.3082X55	tiszta narancssárga, RAL 2004	3	M8	16	21	22	37	10	24	54,5	58,5	80	91	11	22	55
K0122.3083X55	ezüst metál	3	M8	16	21	22	37	10	24	54,5	58,5	80	91	11	22	55
K0122.3086X55	tükkörfényűre krómozott	3	M8	16	21	22	37	10	24	54,5	58,5	80	91	11	22	55
K0122.3081X60	fekete selyemfényű	3	M8	16	21	22	37	10	24	54,5	58,5	80	91	11	22	60
K0122.30827X60	rubintvörös, RAL 3003	3	M8	16	21	22	37	10	24	54,5	58,5	80	91	11	22	60
K0122.3082X60	tiszta narancssárga, RAL 2004	3	M8	16	21	22	37	10	24	54,5	58,5	80	91	11	22	60
K0122.3083X60	ezüst metál	3	M8	16	21	22	37	10	24	54,5	58,5	80	91	11	22	60
K0122.3086X60	tükkörfényűre krómozott	3	M8	16	21	22	37	10	24	54,5	58,5	80	91	11	22	60
K0122.3101X15	fekete selyemfényű	3	M10	16	21	22	37	10	24	54,5	58,5	80	91	11	22	15
K0122.31027X15	rubintvörös, RAL 3003	3	M10	16	21	22	37	10	24	54,5	58,5	80	91	11	22	15
K0122.3102X15	tiszta narancssárga, RAL 2004	3	M10	16	21	22	37	10	24	54,5	58,5	80	91	11	22	15
K0122.3103X15	ezüst metál	3	M10	16	21	22	37	10	24	54,5	58,5	80	91	11	22	15
K0122.3106X15	tükkörfényűre krómozott	3	M10	16	21	22	37	10	24	54,5	58,5	80	91	11	22	15
K0122.3101X20	fekete selyemfényű	3	M10	16	21	22	37	10	24	54,5	58,5	80	91	11	22	20
K0122.31027X20	rubintvörös, RAL 3003	3	M10	16	21	22	37	10	24	54,5	58,5	80	91	11	22	20
K0122.3102X20	tiszta narancssárga, RAL 2004	3	M10	16	21	22	37	10	24	54,5	58,5	80	91	11	22	20
K0122.3103X20	ezüst metál	3	M10	16	21	22	37	10	24	54,5	58,5	80	91	11	22	20
K0122.3106X20	tükkörfényűre krómozott	3	M10	16	21	22	37	10	24	54,5	58,5	80	91	11	22	20
K0122.3101X25	fekete selyemfényű	3	M10	16	21	22	37	10	24	54,5	58,5	80	91	11	22	25
K0122.31027X25	rubintvörös, RAL 3003	3	M10	16	21	22	37	10	24	54,5	58,5	80	91	11	22	25
K0122.3102X25	tiszta narancssárga, RAL 2004	3	M10	16	21	22	37	10	24	54,5	58,5	80	91	11	22	25
K0122.3103X25	ezüst metál	3	M10	16	21	22	37	10	24	54,5	58,5	80	91	11	22	25

Szorítókarok külső menettel

Termékáttekintés

Rendelési szám	Alaptest színe	Méret	X	D	D1	D2	H	H1	H2	H3	H4	A	A1	B	Fogszám	L
K0122.3106X25	tükrőfényűre krómozott	3	M10	16	21	22	37	10	24	54,5	58,5	80	91	11	22	25
K0122.3101X30	fekete selyemfényű	3	M10	16	21	22	37	10	24	54,5	58,5	80	91	11	22	30
K0122.31027X30	rubintvörös, RAL 3003	3	M10	16	21	22	37	10	24	54,5	58,5	80	91	11	22	30
K0122.3102X30	tiszta narancssárga, RAL 2004	3	M10	16	21	22	37	10	24	54,5	58,5	80	91	11	22	30
K0122.3103X30	ezüst metál	3	M10	16	21	22	37	10	24	54,5	58,5	80	91	11	22	30
K0122.3106X30	tükrőfényűre krómozott	3	M10	16	21	22	37	10	24	54,5	58,5	80	91	11	22	30
K0122.3101X35	fekete selyemfényű	3	M10	16	21	22	37	10	24	54,5	58,5	80	91	11	22	35
K0122.31027X35	rubintvörös, RAL 3003	3	M10	16	21	22	37	10	24	54,5	58,5	80	91	11	22	35
K0122.3102X35	tiszta narancssárga, RAL 2004	3	M10	16	21	22	37	10	24	54,5	58,5	80	91	11	22	35
K0122.3103X35	ezüst metál	3	M10	16	21	22	37	10	24	54,5	58,5	80	91	11	22	35
K0122.3106X35	tükrőfényűre krómozott	3	M10	16	21	22	37	10	24	54,5	58,5	80	91	11	22	35
K0122.3101X40	fekete selyemfényű	3	M10	16	21	22	37	10	24	54,5	58,5	80	91	11	22	40
K0122.31027X40	rubintvörös, RAL 3003	3	M10	16	21	22	37	10	24	54,5	58,5	80	91	11	22	40
K0122.3102X40	tiszta narancssárga, RAL 2004	3	M10	16	21	22	37	10	24	54,5	58,5	80	91	11	22	40
K0122.3103X40	ezüst metál	3	M10	16	21	22	37	10	24	54,5	58,5	80	91	11	22	40
K0122.3106X40	tükrőfényűre krómozott	3	M10	16	21	22	37	10	24	54,5	58,5	80	91	11	22	40
K0122.3101X45	fekete selyemfényű	3	M10	16	21	22	37	10	24	54,5	58,5	80	91	11	22	45
K0122.31027X45	rubintvörös, RAL 3003	3	M10	16	21	22	37	10	24	54,5	58,5	80	91	11	22	45
K0122.3102X45	tiszta narancssárga, RAL 2004	3	M10	16	21	22	37	10	24	54,5	58,5	80	91	11	22	45
K0122.3103X45	ezüst metál	3	M10	16	21	22	37	10	24	54,5	58,5	80	91	11	22	45
K0122.3106X45	tükrőfényűre krómozott	3	M10	16	21	22	37	10	24	54,5	58,5	80	91	11	22	45
K0122.3101X50	fekete selyemfényű	3	M10	16	21	22	37	10	24	54,5	58,5	80	91	11	22	50
K0122.31027X50	rubintvörös, RAL 3003	3	M10	16	21	22	37	10	24	54,5	58,5	80	91	11	22	50
K0122.3102X50	tiszta narancssárga, RAL 2004	3	M10	16	21	22	37	10	24	54,5	58,5	80	91	11	22	50
K0122.3103X50	ezüst metál	3	M10	16	21	22	37	10	24	54,5	58,5	80	91	11	22	50
K0122.3106X50	tükrőfényűre krómozott	3	M10	16	21	22	37	10	24	54,5	58,5	80	91	11	22	50
K0122.3101X55	fekete selyemfényű	3	M10	16	21	22	37	10	24	54,5	58,5	80	91	11	22	55
K0122.31027X55	rubintvörös, RAL 3003	3	M10	16	21	22	37	10	24	54,5	58,5	80	91	11	22	55
K0122.3102X55	tiszta narancssárga, RAL 2004	3	M10	16	21	22	37	10	24	54,5	58,5	80	91	11	22	55
K0122.3103X55	ezüst metál	3	M10	16	21	22	37	10	24	54,5	58,5	80	91	11	22	55
K0122.3106X55	tükrőfényűre krómozott	3	M10	16	21	22	37	10	24	54,5	58,5	80	91	11	22	55
K0122.3101X60	fekete selyemfényű	3	M10	16	21	22	37	10	24	54,5	58,5	80	91	11	22	60
K0122.31027X60	rubintvörös, RAL 3003	3	M10	16	21	22	37	10	24	54,5	58,5	80	91	11	22	60
K0122.3102X60	tiszta narancssárga, RAL 2004	3	M10	16	21	22	37	10	24	54,5	58,5	80	91	11	22	60
K0122.3103X60	ezüst metál	3	M10	16	21	22	37	10	24	54,5	58,5	80	91	11	22	60
K0122.3106X60	tükrőfényűre krómozott	3	M10	16	21	22	37	10	24	54,5	58,5	80	91	11	22	60
K0122.4101X20	fekete selyemfényű	4	M10	19	27	27,5	43	10	27	63	67,5	95	109	13	24	20
K0122.41027X20	rubintvörös, RAL 3003	4	M10	19	27	27,5	43	10	27	63	67,5	95	109	13	24	20
K0122.4102X20	tiszta narancssárga, RAL 2004	4	M10	19	27	27,5	43	10	27	63	67,5	95	109	13	24	20
K0122.4103X20	ezüst metál	4	M10	19	27	27,5	43	10	27	63	67,5	95	109	13	24	20
K0122.4106X20	tükrőfényűre krómozott	4	M10	19	27	27,5	43	10	27	63	67,5	95	109	13	24	20
K0122.4101X25	fekete selyemfényű	4	M10	19	27	27,5	43	10	27	63	67,5	95	109	13	24	25
K0122.41027X25	rubintvörös, RAL 3003	4	M10	19	27	27,5	43	10	27	63	67,5	95	109	13	24	25
K0122.4102X25	tiszta narancssárga, RAL 2004	4	M10	19	27	27,5	43	10	27	63	67,5	95	109	13	24	25
K0122.4103X25	ezüst metál	4	M10	19	27	27,5	43	10	27	63	67,5	95	109	13	24	25
K0122.4106X25	tükrőfényűre krómozott	4	M10	19	27	27,5	43	10	27	63	67,5	95	109	13	24	25
K0122.4101X30	fekete selyemfényű	4	M10	19	27	27,5	43	10	27	63	67,5	95	109	13	24	30
K0122.41027X30	rubintvörös, RAL 3003	4	M10	19	27	27,5	43	10	27	63	67,5	95	109	13	24	30
K0122.4102X30	tiszta narancssárga, RAL 2004	4	M10	19	27	27,5	43	10	27	63	67,5	95	109	13	24	30
K0122.4103X30	ezüst metál	4	M10	19	27	27,5	43	10	27	63	67,5	95	109	13	24	30
K0122.4106X30	tükrőfényűre krómozott	4	M10	19	27	27,5	43	10	27	63	67,5	95	109	13	24	30
K0122.4101X35	fekete selyemfényű	4	M10	19	27	27,5	43	10	27	63	67,5	95	109	13	24	35
K0122.41027X35	rubintvörös, RAL 3003	4	M10	19	27	27,5	43	10	27	63	67,5	95	109	13	24	35
K0122.4102X35	tiszta narancssárga, RAL 2004	4	M10	19	27	27,5	43	10	27	63	67,5	95	109	13	24	35
K0122.4103X35	ezüst metál	4	M10	19	27	27,5	43	10	27	63	67,5	95	109	13	24	35
K0122.4106X35	tükrőfényűre krómozott	4	M10	19	27	27,5	43	10	27	63	67,5	95	109	13	24	35
K0122.4101X40	fekete selyemfényű	4	M10	19	27	27,5	43	10	27	63	67,5	95	109	13	24	40
K0122.41027X40	rubintvörös, RAL 3003	4	M10	19	27	27,5	43	10	27	63	67,5	95	109	13	24	40
K0122.4102X40	tiszta narancssárga, RAL 2004	4	M10	19	27	27,5	43	10	27	63	67,5	95	109	13	24	40
K0122.4103X40	ezüst metál	4	M10	19	27	27,5	43	10	27	63	67,5	95	109	13	24	40
K0122.4106X40	tükrőfényűre krómozott	4	M10	19	27	27,5	43	10	27	63	67,5	95	109	13	24	40
K0122.4101X45	fekete selyemfényű	4	M10	19	27	27,5	43	10	27	63	67,5	95	109	13	24	45

Szorítókarok külső menettel

Termékáttekintés

Rendelési szám	Alaptest színe	Méret	X	D	D1	D2	H	H1	H2	H3	H4	A	A1	B	Fogszám	L
K0122.41027X45	rubintvörös, RAL 3003	4	M10	19	27	27,5	43	10	27	63	67,5	95	109	13	24	45
K0122.4102X45	tiszta narancssárga, RAL 2004	4	M10	19	27	27,5	43	10	27	63	67,5	95	109	13	24	45
K0122.4103X45	ezüst metál	4	M10	19	27	27,5	43	10	27	63	67,5	95	109	13	24	45
K0122.4106X45	tükörfényűre krómozott	4	M10	19	27	27,5	43	10	27	63	67,5	95	109	13	24	45
K0122.4101X50	fekete selymfényű	4	M10	19	27	27,5	43	10	27	63	67,5	95	109	13	24	50
K0122.41027X50	rubintvörös, RAL 3003	4	M10	19	27	27,5	43	10	27	63	67,5	95	109	13	24	50
K0122.4102X50	tiszta narancssárga, RAL 2004	4	M10	19	27	27,5	43	10	27	63	67,5	95	109	13	24	50
K0122.4103X50	ezüst metál	4	M10	19	27	27,5	43	10	27	63	67,5	95	109	13	24	50
K0122.4106X50	tükörfényűre krómozott	4	M10	19	27	27,5	43	10	27	63	67,5	95	109	13	24	50
K0122.4101X55	fekete selymfényű	4	M10	19	27	27,5	43	10	27	63	67,5	95	109	13	24	55
K0122.41027X55	rubintvörös, RAL 3003	4	M10	19	27	27,5	43	10	27	63	67,5	95	109	13	24	55
K0122.4102X55	tiszta narancssárga, RAL 2004	4	M10	19	27	27,5	43	10	27	63	67,5	95	109	13	24	55
K0122.4103X55	ezüst metál	4	M10	19	27	27,5	43	10	27	63	67,5	95	109	13	24	55
K0122.4106X55	tükörfényűre krómozott	4	M10	19	27	27,5	43	10	27	63	67,5	95	109	13	24	55
K0122.4101X60	fekete selymfényű	4	M10	19	27	27,5	43	10	27	63	67,5	95	109	13	24	60
K0122.41027X60	rubintvörös, RAL 3003	4	M10	19	27	27,5	43	10	27	63	67,5	95	109	13	24	60
K0122.4102X60	tiszta narancssárga, RAL 2004	4	M10	19	27	27,5	43	10	27	63	67,5	95	109	13	24	60
K0122.4103X60	ezüst metál	4	M10	19	27	27,5	43	10	27	63	67,5	95	109	13	24	60
K0122.4106X60	tükörfényűre krómozott	4	M10	19	27	27,5	43	10	27	63	67,5	95	109	13	24	60
K0122.4101X70	fekete selymfényű	4	M10	19	27	27,5	43	10	27	63	67,5	95	109	13	24	70
K0122.41027X70	rubintvörös, RAL 3003	4	M10	19	27	27,5	43	10	27	63	67,5	95	109	13	24	70
K0122.4102X70	tiszta narancssárga, RAL 2004	4	M10	19	27	27,5	43	10	27	63	67,5	95	109	13	24	70
K0122.4103X70	ezüst metál	4	M10	19	27	27,5	43	10	27	63	67,5	95	109	13	24	70
K0122.4106X70	tükörfényűre krómozott	4	M10	19	27	27,5	43	10	27	63	67,5	95	109	13	24	70
K0122.4101X80	fekete selymfényű	4	M10	19	27	27,5	43	10	27	63	67,5	95	109	13	24	80
K0122.41027X80	rubintvörös, RAL 3003	4	M10	19	27	27,5	43	10	27	63	67,5	95	109	13	24	80
K0122.4102X80	tiszta narancssárga, RAL 2004	4	M10	19	27	27,5	43	10	27	63	67,5	95	109	13	24	80
K0122.4103X80	ezüst metál	4	M10	19	27	27,5	43	10	27	63	67,5	95	109	13	24	80
K0122.4106X80	tükörfényűre krómozott	4	M10	19	27	27,5	43	10	27	63	67,5	95	109	13	24	80
K0122.4101X90	fekete selymfényű	4	M10	19	27	27,5	43	10	27	63	67,5	95	109	13	24	90
K0122.41027X90	rubintvörös, RAL 3003	4	M10	19	27	27,5	43	10	27	63	67,5	95	109	13	24	90
K0122.4102X90	tiszta narancssárga, RAL 2004	4	M10	19	27	27,5	43	10	27	63	67,5	95	109	13	24	90
K0122.4103X90	ezüst metál	4	M10	19	27	27,5	43	10	27	63	67,5	95	109	13	24	90
K0122.4106X90	tükörfényűre krómozott	4	M10	19	27	27,5	43	10	27	63	67,5	95	109	13	24	90
K0122.4121X20	fekete selymfényű	4	M12	19	27	27,5	43	10	27	63	67,5	95	109	13	24	20
K0122.41227X20	rubintvörös, RAL 3003	4	M12	19	27	27,5	43	10	27	63	67,5	95	109	13	24	20
K0122.4122X20	tiszta narancssárga, RAL 2004	4	M12	19	27	27,5	43	10	27	63	67,5	95	109	13	24	20
K0122.4123X20	ezüst metál	4	M12	19	27	27,5	43	10	27	63	67,5	95	109	13	24	20
K0122.4126X20	tükörfényűre krómozott	4	M12	19	27	27,5	43	10	27	63	67,5	95	109	13	24	20
K0122.4121X25	fekete selymfényű	4	M12	19	27	27,5	43	10	27	63	67,5	95	109	13	24	25
K0122.41227X25	rubintvörös, RAL 3003	4	M12	19	27	27,5	43	10	27	63	67,5	95	109	13	24	25
K0122.4122X25	tiszta narancssárga, RAL 2004	4	M12	19	27	27,5	43	10	27	63	67,5	95	109	13	24	25
K0122.4123X25	ezüst metál	4	M12	19	27	27,5	43	10	27	63	67,5	95	109	13	24	25
K0122.4126X25	tükörfényűre krómozott	4	M12	19	27	27,5	43	10	27	63	67,5	95	109	13	24	25
K0122.4121X30	fekete selymfényű	4	M12	19	27	27,5	43	10	27	63	67,5	95	109	13	24	30
K0122.41227X30	rubintvörös, RAL 3003	4	M12	19	27	27,5	43	10	27	63	67,5	95	109	13	24	30
K0122.4122X30	tiszta narancssárga, RAL 2004	4	M12	19	27	27,5	43	10	27	63	67,5	95	109	13	24	30
K0122.4123X30	ezüst metál	4	M12	19	27	27,5	43	10	27	63	67,5	95	109	13	24	30
K0122.4126X30	tükörfényűre krómozott	4	M12	19	27	27,5	43	10	27	63	67,5	95	109	13	24	30
K0122.4121X35	fekete selymfényű	4	M12	19	27	27,5	43	10	27	63	67,5	95	109	13	24	35
K0122.41227X35	rubintvörös, RAL 3003	4	M12	19	27	27,5	43	10	27	63	67,5	95	109	13	24	35
K0122.4122X35	tiszta narancssárga, RAL 2004	4	M12	19	27	27,5	43	10	27	63	67,5	95	109	13	24	35
K0122.4123X35	ezüst metál	4	M12	19	27	27,5	43	10	27	63	67,5	95	109	13	24	35
K0122.4126X35	tükörfényűre krómozott	4	M12	19	27	27,5	43	10	27	63	67,5	95	109	13	24	35
K0122.4121X40	fekete selymfényű	4	M12	19	27	27,5	43	10	27	63	67,5	95	109	13	24	40
K0122.41227X40	rubintvörös, RAL 3003	4	M12	19	27	27,5	43	10	27	63	67,5	95	109	13	24	40
K0122.4122X40	tiszta narancssárga, RAL 2004	4	M12	19	27	27,5	43	10	27	63	67,5	95	109	13	24	40
K0122.4123X40	ezüst metál	4	M12	19	27	27,5	43	10	27	63	67,5	95	109	13	24	40
K0122.4126X40	tükörfényűre krómozott	4	M12	19	27	27,5	43	10	27	63	67,5	95	109	13	24	40
K0122.4121X45	fekete selymfényű	4	M12	19	27	27,5	43	10	27	63	67,5	95	109	13	24	45
K0122.41227X45	rubintvörös, RAL 3003	4	M12	19	27	27,5	43	10	27	63	67,5	95	109	13	24	45
K0122.4122X45	tiszta narancssárga, RAL 2004	4	M12	19	27	27,5	43	10	27	63	67,5	95	109	13	24	45

Szorítókarok külső menettel

Termékáttekintés

Rendelési szám	Alaptest színe	Méret	X	D	D1	D2	H	H1	H2	H3	H4	A	A1	B	Fogszám	L
K0122.4123X45	ezüst metál	4	M12	19	27	27,5	43	10	27	63	67,5	95	109	13	24	45
K0122.4126X45	tükkörfényűre krómozott	4	M12	19	27	27,5	43	10	27	63	67,5	95	109	13	24	45
K0122.4121X50	fekete selyemfényű	4	M12	19	27	27,5	43	10	27	63	67,5	95	109	13	24	50
K0122.41227X50	rubintvörös, RAL 3003	4	M12	19	27	27,5	43	10	27	63	67,5	95	109	13	24	50
K0122.4122X50	tiszta narancssárga, RAL 2004	4	M12	19	27	27,5	43	10	27	63	67,5	95	109	13	24	50
K0122.4123X50	ezüst metál	4	M12	19	27	27,5	43	10	27	63	67,5	95	109	13	24	50
K0122.4126X50	tükkörfényűre krómozott	4	M12	19	27	27,5	43	10	27	63	67,5	95	109	13	24	50
K0122.4121X55	fekete selyemfényű	4	M12	19	27	27,5	43	10	27	63	67,5	95	109	13	24	55
K0122.41227X55	rubintvörös, RAL 3003	4	M12	19	27	27,5	43	10	27	63	67,5	95	109	13	24	55
K0122.4122X55	tiszta narancssárga, RAL 2004	4	M12	19	27	27,5	43	10	27	63	67,5	95	109	13	24	55
K0122.4123X55	ezüst metál	4	M12	19	27	27,5	43	10	27	63	67,5	95	109	13	24	55
K0122.4126X55	tükkörfényűre krómozott	4	M12	19	27	27,5	43	10	27	63	67,5	95	109	13	24	55
K0122.4121X60	fekete selyemfényű	4	M12	19	27	27,5	43	10	27	63	67,5	95	109	13	24	60
K0122.41227X60	rubintvörös, RAL 3003	4	M12	19	27	27,5	43	10	27	63	67,5	95	109	13	24	60
K0122.4122X60	tiszta narancssárga, RAL 2004	4	M12	19	27	27,5	43	10	27	63	67,5	95	109	13	24	60
K0122.4123X60	ezüst metál	4	M12	19	27	27,5	43	10	27	63	67,5	95	109	13	24	60
K0122.4126X60	tükkörfényűre krómozott	4	M12	19	27	27,5	43	10	27	63	67,5	95	109	13	24	60
K0122.4121X70	fekete selyemfényű	4	M12	19	27	27,5	43	10	27	63	67,5	95	109	13	24	70
K0122.41227X70	rubintvörös, RAL 3003	4	M12	19	27	27,5	43	10	27	63	67,5	95	109	13	24	70
K0122.4122X70	tiszta narancssárga, RAL 2004	4	M12	19	27	27,5	43	10	27	63	67,5	95	109	13	24	70
K0122.4123X70	ezüst metál	4	M12	19	27	27,5	43	10	27	63	67,5	95	109	13	24	70
K0122.4126X70	tükkörfényűre krómozott	4	M12	19	27	27,5	43	10	27	63	67,5	95	109	13	24	70
K0122.4121X80	fekete selyemfényű	4	M12	19	27	27,5	43	10	27	63	67,5	95	109	13	24	80
K0122.41227X80	rubintvörös, RAL 3003	4	M12	19	27	27,5	43	10	27	63	67,5	95	109	13	24	80
K0122.4122X80	tiszta narancssárga, RAL 2004	4	M12	19	27	27,5	43	10	27	63	67,5	95	109	13	24	80
K0122.4123X80	ezüst metál	4	M12	19	27	27,5	43	10	27	63	67,5	95	109	13	24	80
K0122.4126X80	tükkörfényűre krómozott	4	M12	19	27	27,5	43	10	27	63	67,5	95	109	13	24	80
K0122.4121X90	fekete selyemfényű	4	M12	19	27	27,5	43	10	27	63	67,5	95	109	13	24	90
K0122.41227X90	rubintvörös, RAL 3003	4	M12	19	27	27,5	43	10	27	63	67,5	95	109	13	24	90
K0122.4122X90	tiszta narancssárga, RAL 2004	4	M12	19	27	27,5	43	10	27	63	67,5	95	109	13	24	90
K0122.4123X90	ezüst metál	4	M12	19	27	27,5	43	10	27	63	67,5	95	109	13	24	90
K0122.4126X90	tükkörfényűre krómozott	4	M12	19	27	27,5	43	10	27	63	67,5	95	109	13	24	90
K0122.5121X25	fekete selyemfényű	5	M12	23	31	32	49	12	31,5	73	77,5	110	126	15	26	25
K0122.51227X25	rubintvörös, RAL 3003	5	M12	23	31	32	49	12	31,5	73	77,5	110	126	15	26	25
K0122.5122X25	tiszta narancssárga, RAL 2004	5	M12	23	31	32	49	12	31,5	73	77,5	110	126	15	26	25
K0122.5123X25	ezüst metál	5	M12	23	31	32	49	12	31,5	73	77,5	110	126	15	26	25
K0122.5126X25	tükkörfényűre krómozott	5	M12	23	31	32	49	12	31,5	73	77,5	110	126	15	26	25
K0122.5121X30	fekete selyemfényű	5	M12	23	31	32	49	12	31,5	73	77,5	110	126	15	26	30
K0122.51227X30	rubintvörös, RAL 3003	5	M12	23	31	32	49	12	31,5	73	77,5	110	126	15	26	30
K0122.5122X30	tiszta narancssárga, RAL 2004	5	M12	23	31	32	49	12	31,5	73	77,5	110	126	15	26	30
K0122.5123X30	ezüst metál	5	M12	23	31	32	49	12	31,5	73	77,5	110	126	15	26	30
K0122.5126X30	tükkörfényűre krómozott	5	M12	23	31	32	49	12	31,5	73	77,5	110	126	15	26	30
K0122.5121X35	fekete selyemfényű	5	M12	23	31	32	49	12	31,5	73	77,5	110	126	15	26	35
K0122.51227X35	rubintvörös, RAL 3003	5	M12	23	31	32	49	12	31,5	73	77,5	110	126	15	26	35
K0122.5122X35	tiszta narancssárga, RAL 2004	5	M12	23	31	32	49	12	31,5	73	77,5	110	126	15	26	35
K0122.5123X35	ezüst metál	5	M12	23	31	32	49	12	31,5	73	77,5	110	126	15	26	35
K0122.5126X35	tükkörfényűre krómozott	5	M12	23	31	32	49	12	31,5	73	77,5	110	126	15	26	35
K0122.5121X40	fekete selyemfényű	5	M12	23	31	32	49	12	31,5	73	77,5	110	126	15	26	40
K0122.51227X40	rubintvörös, RAL 3003	5	M12	23	31	32	49	12	31,5	73	77,5	110	126	15	26	40
K0122.5122X40	tiszta narancssárga, RAL 2004	5	M12	23	31	32	49	12	31,5	73	77,5	110	126	15	26	40
K0122.5123X40	ezüst metál	5	M12	23	31	32	49	12	31,5	73	77,5	110	126	15	26	40
K0122.5126X40	tükkörfényűre krómozott	5	M12	23	31	32	49	12	31,5	73	77,5	110	126	15	26	40
K0122.5121X45	fekete selyemfényű	5	M12	23	31	32	49	12	31,5	73	77,5	110	126	15	26	45
K0122.51227X45	rubintvörös, RAL 3003	5	M12	23	31	32	49	12	31,5	73	77,5	110	126	15	26	45
K0122.5122X45	tiszta narancssárga, RAL 2004	5	M12	23	31	32	49	12	31,5	73	77,5	110	126	15	26	45
K0122.5123X45	ezüst metál	5	M12	23	31	32	49	12	31,5	73	77,5	110	126	15	26	45
K0122.5126X45	tükkörfényűre krómozott	5	M12	23	31	32	49	12	31,5	73	77,5	110	126	15	26	45
K0122.5121X50	fekete selyemfényű	5	M12	23	31	32	49	12	31,5	73	77,5	110	126	15	26	50
K0122.51227X50	rubintvörös, RAL 3003	5	M12	23	31	32	49	12	31,5	73	77,5	110	126	15	26	50
K0122.5122X50	tiszta narancssárga, RAL 2004	5	M12	23	31	32	49	12	31,5	73	77,5	110	126	15	26	50
K0122.5123X50	ezüst metál	5	M12	23	31	32	49	12	31,5	73	77,5	110	126	15	26	50
K0122.5126X50	tükkörfényűre krómozott	5	M12	23	31	32	49	12	31,5	73	77,5	110	126	15	26	50

Szorítókarok külső menettel

Termékáttekintés

Rendelési szám	Alaptest színe	Méret	X	D	D1	D2	H	H1	H2	H3	H4	A	A1	B	Fogsám	L
K0122.5121X55	fekete selyemfényű	5	M12	23	31	32	49	12	31,5	73	77,5	110	126	15	26	55
K0122.51227X55	rubintvörös, RAL 3003	5	M12	23	31	32	49	12	31,5	73	77,5	110	126	15	26	55
K0122.5122X55	tiszta narancssárga, RAL 2004	5	M12	23	31	32	49	12	31,5	73	77,5	110	126	15	26	55
K0122.5123X55	ezüst metál	5	M12	23	31	32	49	12	31,5	73	77,5	110	126	15	26	55
K0122.5126X55	tükkőrfényűre krómozott	5	M12	23	31	32	49	12	31,5	73	77,5	110	126	15	26	55
K0122.5121X60	fekete selyemfényű	5	M12	23	31	32	49	12	31,5	73	77,5	110	126	15	26	60
K0122.51227X60	rubintvörös, RAL 3003	5	M12	23	31	32	49	12	31,5	73	77,5	110	126	15	26	60
K0122.5122X60	tiszta narancssárga, RAL 2004	5	M12	23	31	32	49	12	31,5	73	77,5	110	126	15	26	60
K0122.5123X60	ezüst metál	5	M12	23	31	32	49	12	31,5	73	77,5	110	126	15	26	60
K0122.5126X60	tükkőrfényűre krómozott	5	M12	23	31	32	49	12	31,5	73	77,5	110	126	15	26	60
K0122.5121X70	fekete selyemfényű	5	M12	23	31	32	49	12	31,5	73	77,5	110	126	15	26	70
K0122.51227X70	rubintvörös, RAL 3003	5	M12	23	31	32	49	12	31,5	73	77,5	110	126	15	26	70
K0122.5122X70	tiszta narancssárga, RAL 2004	5	M12	23	31	32	49	12	31,5	73	77,5	110	126	15	26	70
K0122.5123X70	ezüst metál	5	M12	23	31	32	49	12	31,5	73	77,5	110	126	15	26	70
K0122.5126X70	tükkőrfényűre krómozott	5	M12	23	31	32	49	12	31,5	73	77,5	110	126	15	26	70
K0122.5121X80	fekete selyemfényű	5	M12	23	31	32	49	12	31,5	73	77,5	110	126	15	26	80
K0122.51227X80	rubintvörös, RAL 3003	5	M12	23	31	32	49	12	31,5	73	77,5	110	126	15	26	80
K0122.5122X80	tiszta narancssárga, RAL 2004	5	M12	23	31	32	49	12	31,5	73	77,5	110	126	15	26	80
K0122.5123X80	ezüst metál	5	M12	23	31	32	49	12	31,5	73	77,5	110	126	15	26	80
K0122.5126X80	tükkőrfényűre krómozott	5	M12	23	31	32	49	12	31,5	73	77,5	110	126	15	26	80
K0122.5121X90	fekete selyemfényű	5	M12	23	31	32	49	12	31,5	73	77,5	110	126	15	26	90
K0122.51227X90	rubintvörös, RAL 3003	5	M12	23	31	32	49	12	31,5	73	77,5	110	126	15	26	90
K0122.5122X90	tiszta narancssárga, RAL 2004	5	M12	23	31	32	49	12	31,5	73	77,5	110	126	15	26	90
K0122.5123X90	ezüst metál	5	M12	23	31	32	49	12	31,5	73	77,5	110	126	15	26	90
K0122.5126X90	tükkőrfényűre krómozott	5	M12	23	31	32	49	12	31,5	73	77,5	110	126	15	26	90
K0122.5161X25	fekete selyemfényű	5	M16	23	31	32	49	12	31,5	73	77,5	110	126	15	26	25
K0122.51627X25	rubintvörös, RAL 3003	5	M16	23	31	32	49	12	31,5	73	77,5	110	126	15	26	25
K0122.5162X25	tiszta narancssárga, RAL 2004	5	M16	23	31	32	49	12	31,5	73	77,5	110	126	15	26	25
K0122.5163X25	ezüst metál	5	M16	23	31	32	49	12	31,5	73	77,5	110	126	15	26	25
K0122.5166X25	tükkőrfényűre krómozott	5	M16	23	31	32	49	12	31,5	73	77,5	110	126	15	26	25
K0122.5161X30	fekete selyemfényű	5	M16	23	31	32	49	12	31,5	73	77,5	110	126	15	26	30
K0122.51627X30	rubintvörös, RAL 3003	5	M16	23	31	32	49	12	31,5	73	77,5	110	126	15	26	30
K0122.5162X30	tiszta narancssárga, RAL 2004	5	M16	23	31	32	49	12	31,5	73	77,5	110	126	15	26	30
K0122.5163X30	ezüst metál	5	M16	23	31	32	49	12	31,5	73	77,5	110	126	15	26	30
K0122.5166X30	tükkőrfényűre krómozott	5	M16	23	31	32	49	12	31,5	73	77,5	110	126	15	26	30
K0122.5161X35	fekete selyemfényű	5	M16	23	31	32	49	12	31,5	73	77,5	110	126	15	26	35
K0122.51627X35	rubintvörös, RAL 3003	5	M16	23	31	32	49	12	31,5	73	77,5	110	126	15	26	35
K0122.5162X35	tiszta narancssárga, RAL 2004	5	M16	23	31	32	49	12	31,5	73	77,5	110	126	15	26	35
K0122.5163X35	ezüst metál	5	M16	23	31	32	49	12	31,5	73	77,5	110	126	15	26	35
K0122.5166X35	tükkőrfényűre krómozott	5	M16	23	31	32	49	12	31,5	73	77,5	110	126	15	26	35
K0122.5161X40	fekete selyemfényű	5	M16	23	31	32	49	12	31,5	73	77,5	110	126	15	26	40
K0122.51627X40	rubintvörös, RAL 3003	5	M16	23	31	32	49	12	31,5	73	77,5	110	126	15	26	40
K0122.5162X40	tiszta narancssárga, RAL 2004	5	M16	23	31	32	49	12	31,5	73	77,5	110	126	15	26	40
K0122.5163X40	ezüst metál	5	M16	23	31	32	49	12	31,5	73	77,5	110	126	15	26	40
K0122.5166X40	tükkőrfényűre krómozott	5	M16	23	31	32	49	12	31,5	73	77,5	110	126	15	26	40
K0122.5161X45	fekete selyemfényű	5	M16	23	31	32	49	12	31,5	73	77,5	110	126	15	26	45
K0122.51627X45	rubintvörös, RAL 3003	5	M16	23	31	32	49	12	31,5	73	77,5	110	126	15	26	45
K0122.5162X45	tiszta narancssárga, RAL 2004	5	M16	23	31	32	49	12	31,5	73	77,5	110	126	15	26	45
K0122.5163X45	ezüst metál	5	M16	23	31	32	49	12	31,5	73	77,5	110	126	15	26	45
K0122.5166X45	tükkőrfényűre krómozott	5	M16	23	31	32	49	12	31,5	73	77,5	110	126	15	26	45
K0122.5161X50	fekete selyemfényű	5	M16	23	31	32	49	12	31,5	73	77,5	110	126	15	26	50
K0122.51627X50	rubintvörös, RAL 3003	5	M16	23	31	32	49	12	31,5	73	77,5	110	126	15	26	50
K0122.5162X50	tiszta narancssárga, RAL 2004	5	M16	23	31	32	49	12	31,5	73	77,5	110	126	15	26	50
K0122.5163X50	ezüst metál	5	M16	23	31	32	49	12	31,5	73	77,5	110	126	15	26	50
K0122.5166X50	tükkőrfényűre krómozott	5	M16	23	31	32	49	12	31,5	73	77,5	110	126	15	26	50
K0122.5161X55	fekete selyemfényű	5	M16	23	31	32	49	12	31,5	73	77,5	110	126	15	26	55
K0122.51627X55	rubintvörös, RAL 3003	5	M16	23	31	32	49	12	31,5	73	77,5	110	126	15	26	55
K0122.5162X55	tiszta narancssárga, RAL 2004	5	M16	23	31	32	49	12	31,5	73	77,5	110	126	15	26	55
K0122.5163X55	ezüst metál	5	M16	23	31	32	49	12	31,5	73	77,5	110	126	15	26	55
K0122.5166X55	tükkőrfényűre krómozott	5	M16	23	31	32	49	12	31,5	73	77,5	110	126	15	26	55
K0122.5161X60	fekete selyemfényű	5	M16	23	31	32	49	12	31,5	73	77,5	110	126	15	26	60
K0122.51627X60	rubintvörös, RAL 3003	5	M16	23	31	32	49	12	31,5	73	77,5	110	126	15	26	60

Szorítókarok külső menettel

Termékáttekintés

Rendelési szám	Alaptest színe	Méret	X	D	D1	D2	H	H1	H2	H3	H4	A	A1	B	Fogszám	L
K0122.5162X60	tiszta narancssárga, RAL 2004	5	M16	23	31	32	49	12	31,5	73	77,5	110	126	15	26	60
K0122.5163X60	ezüst metál	5	M16	23	31	32	49	12	31,5	73	77,5	110	126	15	26	60
K0122.5166X60	tükkörfényűre krómozott	5	M16	23	31	32	49	12	31,5	73	77,5	110	126	15	26	60
K0122.5161X70	fekete selyemfényű	5	M16	23	31	32	49	12	31,5	73	77,5	110	126	15	26	70
K0122.51627X70	rubintvörös, RAL 3003	5	M16	23	31	32	49	12	31,5	73	77,5	110	126	15	26	70
K0122.5162X70	tiszta narancssárga, RAL 2004	5	M16	23	31	32	49	12	31,5	73	77,5	110	126	15	26	70
K0122.5163X70	ezüst metál	5	M16	23	31	32	49	12	31,5	73	77,5	110	126	15	26	70
K0122.5166X70	tükkörfényűre krómozott	5	M16	23	31	32	49	12	31,5	73	77,5	110	126	15	26	70
K0122.5161X80	fekete selyemfényű	5	M16	23	31	32	49	12	31,5	73	77,5	110	126	15	26	80
K0122.51627X80	rubintvörös, RAL 3003	5	M16	23	31	32	49	12	31,5	73	77,5	110	126	15	26	80
K0122.5162X80	tiszta narancssárga, RAL 2004	5	M16	23	31	32	49	12	31,5	73	77,5	110	126	15	26	80
K0122.5163X80	ezüst metál	5	M16	23	31	32	49	12	31,5	73	77,5	110	126	15	26	80
K0122.5166X80	tükkörfényűre krómozott	5	M16	23	31	32	49	12	31,5	73	77,5	110	126	15	26	80
K0122.5161X90	fekete selyemfényű	5	M16	23	31	32	49	12	31,5	73	77,5	110	126	15	26	90
K0122.51627X90	rubintvörös, RAL 3003	5	M16	23	31	32	49	12	31,5	73	77,5	110	126	15	26	90
K0122.5162X90	tiszta narancssárga, RAL 2004	5	M16	23	31	32	49	12	31,5	73	77,5	110	126	15	26	90
K0122.5163X90	ezüst metál	5	M16	23	31	32	49	12	31,5	73	77,5	110	126	15	26	90
K0122.5166X90	tükkörfényűre krómozott	5	M16	23	31	32	49	12	31,5	73	77,5	110	126	15	26	90

Szorítókarok védőkupakkal és belső menettel

Termékleírás / Termékillustrációk



Kioldás
emelés révén



Leírás

Alapanyag:

Fogantyúkar, cink présöntvény, DIN EN 12844 szerint.
acélelemek, 5.8 szilárdsági osztály.
Védősapka, 1.4305 nemesacél.

Kivitel:

Fogantyúkar, műanyag bevonatú.
acélelemek, barnított.
Védősapka, nemesacél, fényes.

További információk:

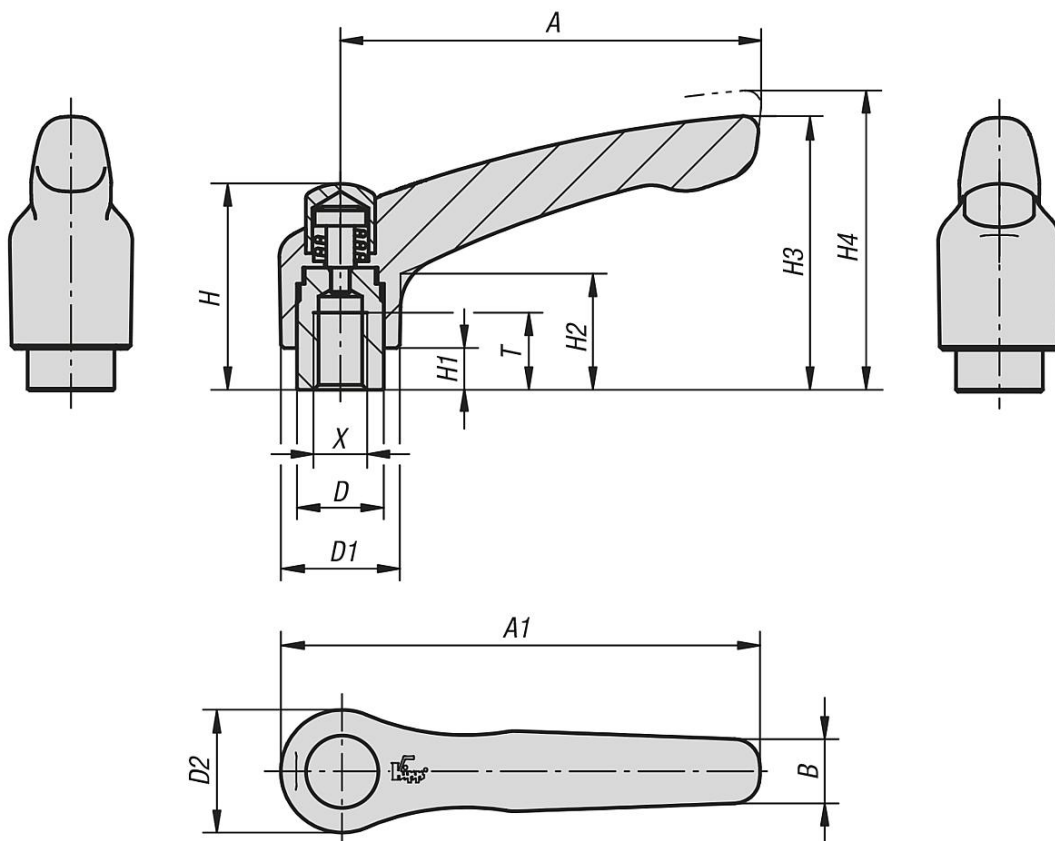
Alapkivitel:
fekete selyemmatt, narancssárga RAL 2004.

Kérésre:

További belső menetek, színek és speciális kivitelek.
"H1" méret felár ellenében más hosszakban is szállítható.

Szorítókarok védőkupakkal és belső menettel

Rajzok



Termékáttekintés

Szorítókarok védőkupakkal és belső menettel

Rendelési szám	Alaptest színe	Méret	X	T	D	D1	D2	H	H1	H2	H3	H4	A	A1	B	Fogszám
K0122.92061	fekete selyemfényű	2	M6	12	13,5	18,5	19	32	6,5	17,5	42,5	45,5	65	74,5	9,5	20
K0122.92062	tiszta narancssárga, RAL 2004	2	M6	12	13,5	18,5	19	32	6,5	17,5	42,5	45,5	65	74,5	9,5	20
K0122.92081	fekete selyemfényű	2	M8	12	13,5	18,5	19	32	6,5	17,5	42,5	45,5	65	74,5	9,5	20
K0122.92082	tiszta narancssárga, RAL 2004	2	M8	12	13,5	18,5	19	32	6,5	17,5	42,5	45,5	65	74,5	9,5	20
K0122.93081	fekete selyemfényű	3	M8	14	16	21	22	41,5	10	24	54,5	58,5	80	91	11	22
K0122.93082	tiszta narancssárga, RAL 2004	3	M8	14	16	21	22	41,5	10	24	54,5	58,5	80	91	11	22
K0122.93101	fekete selyemfényű	3	M10	14	16	21	22	41,5	10	24	54,5	58,5	80	91	11	22
K0122.93102	tiszta narancssárga, RAL 2004	3	M10	14	16	21	22	41,5	10	24	54,5	58,5	80	91	11	22

Szorítókarok védőkupakkal és külső menettel

Termékleírás / Termékillesztrációk



Kioldás
emelés révén



Leírás

Alapanyag:

Fogantyúkar, cink présöntvény, DIN EN 12844 szerint.
acélelemek, 5.8 szilárdsági osztály.
Védősapka, 1.4305 nemesacél.

Kivitel:

Fogantyúkar, műanyag bevonatú.
acélelemek, barnított.
Védősapka, nemesacél, fényes.

További információk:

Alapkivitel:
fekete selyemmatt, narancssárga RAL 2004.

Kérésre:

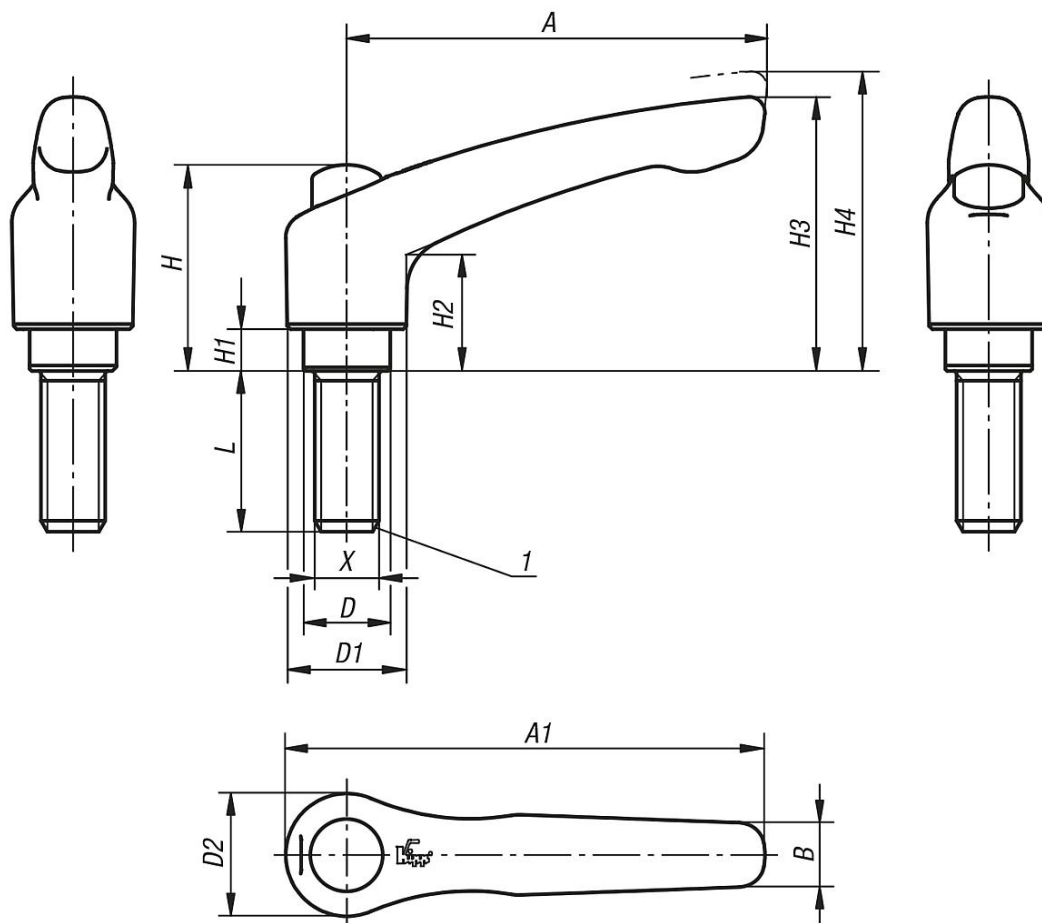
További külső menetek, csavarhosszak, színek és speciális kivitelek.
"H1" méret felár ellenében más hosszakban is szállítható.

Rajzi hivatkozás:

1) Lapos vég, DIN 78

Szorítókarok védőkupakkal és külső menettel

Rajzok



Termékáttekintés

Műszaki adatok

Rendelési szám	Méret	Alaptest színe	X	L	D	D1	D2	B	A	A1	H	H1	H2	H3	H4	Fogszám
K0122.92061X15	2	fekete selyemfényű	M6	15	13,5	18,5	19	9,5	65	74,5	32	6,5	17,5	42,5	45,5	20
K0122.92062X15	2	tiszta narancssárga, RAL 2004	M6	15	13,5	18,5	19	9,5	65	74,5	32	6,5	17,5	42,5	45,5	20
K0122.92061X20	2	fekete selyemfényű	M6	20	13,5	18,5	19	9,5	65	74,5	32	6,5	17,5	42,5	45,5	20
K0122.92062X20	2	tiszta narancssárga, RAL 2004	M6	20	13,5	18,5	19	9,5	65	74,5	32	6,5	17,5	42,5	45,5	20
K0122.92061X25	2	fekete selyemfényű	M6	25	13,5	18,5	19	9,5	65	74,5	32	6,5	17,5	42,5	45,5	20
K0122.92062X25	2	tiszta narancssárga, RAL 2004	M6	25	13,5	18,5	19	9,5	65	74,5	32	6,5	17,5	42,5	45,5	20
K0122.92061X30	2	fekete selyemfényű	M6	30	13,5	18,5	19	9,5	65	74,5	32	6,5	17,5	42,5	45,5	20
K0122.92062X30	2	tiszta narancssárga, RAL 2004	M6	30	13,5	18,5	19	9,5	65	74,5	32	6,5	17,5	42,5	45,5	20
K0122.92061X35	2	fekete selyemfényű	M6	35	13,5	18,5	19	9,5	65	74,5	32	6,5	17,5	42,5	45,5	20
K0122.92062X35	2	tiszta narancssárga, RAL 2004	M6	35	13,5	18,5	19	9,5	65	74,5	32	6,5	17,5	42,5	45,5	20
K0122.92061X40	2	fekete selyemfényű	M6	40	13,5	18,5	19	9,5	65	74,5	32	6,5	17,5	42,5	45,5	20
K0122.92062X40	2	tiszta narancssárga, RAL 2004	M6	40	13,5	18,5	19	9,5	65	74,5	32	6,5	17,5	42,5	45,5	20
K0122.92061X45	2	fekete selyemfényű	M6	45	13,5	18,5	19	9,5	65	74,5	32	6,5	17,5	42,5	45,5	20
K0122.92062X45	2	tiszta narancssárga, RAL 2004	M6	45	13,5	18,5	19	9,5	65	74,5	32	6,5	17,5	42,5	45,5	20
K0122.92061X50	2	fekete selyemfényű	M6	50	13,5	18,5	19	9,5	65	74,5	32	6,5	17,5	42,5	45,5	20
K0122.92062X50	2	tiszta narancssárga, RAL 2004	M6	50	13,5	18,5	19	9,5	65	74,5	32	6,5	17,5	42,5	45,5	20
K0122.92061X55	2	fekete selyemfényű	M6	55	13,5	18,5	19	9,5	65	74,5	32	6,5	17,5	42,5	45,5	20
K0122.92062X55	2	tiszta narancssárga, RAL 2004	M6	55	13,5	18,5	19	9,5	65	74,5	32	6,5	17,5	42,5	45,5	20
K0122.92061X60	2	fekete selyemfényű	M6	60	13,5	18,5	19	9,5	65	74,5	32	6,5	17,5	42,5	45,5	20
K0122.92062X60	2	tiszta narancssárga, RAL 2004	M6	60	13,5	18,5	19	9,5	65	74,5	32	6,5	17,5	42,5	45,5	20
K0122.92081X15	2	fekete selyemfényű	M8	15	13,5	18,5	19	9,5	65	74,5	32	6,5	17,5	42,5	45,5	20

Szorítókarok védőkupakkal és külső menettel

Termékáttekintés

Rendelési szám	Méret	Alaptest színe	X	L	D	D1	D2	B	A	A1	H	H1	H2	H3	H4	Fogszám
K0122.93102X20	3	tiszta narancssárga, RAL 2004	M10	20	16	21	22	11	80	91	41,5	10	24	54,5	58,5	22
K0122.93101X25	3	fekete selyemfényű	M10	25	16	21	22	11	80	91	41,5	10	24	54,5	58,5	22
K0122.93102X25	3	tiszta narancssárga, RAL 2004	M10	25	16	21	22	11	80	91	41,5	10	24	54,5	58,5	22
K0122.93101X30	3	fekete selyemfényű	M10	30	16	21	22	11	80	91	41,5	10	24	54,5	58,5	22
K0122.93102X30	3	tiszta narancssárga, RAL 2004	M10	30	16	21	22	11	80	91	41,5	10	24	54,5	58,5	22
K0122.93101X35	3	fekete selyemfényű	M10	35	16	21	22	11	80	91	41,5	10	24	54,5	58,5	22
K0122.93102X35	3	tiszta narancssárga, RAL 2004	M10	35	16	21	22	11	80	91	41,5	10	24	54,5	58,5	22
K0122.93101X40	3	fekete selyemfényű	M10	40	16	21	22	11	80	91	41,5	10	24	54,5	58,5	22
K0122.93102X40	3	tiszta narancssárga, RAL 2004	M10	40	16	21	22	11	80	91	41,5	10	24	54,5	58,5	22
K0122.93101X45	3	fekete selyemfényű	M10	45	16	21	22	11	80	91	41,5	10	24	54,5	58,5	22
K0122.93102X45	3	tiszta narancssárga, RAL 2004	M10	45	16	21	22	11	80	91	41,5	10	24	54,5	58,5	22
K0122.93101X50	3	fekete selyemfényű	M10	50	16	21	22	11	80	91	41,5	10	24	54,5	58,5	22
K0122.93102X50	3	tiszta narancssárga, RAL 2004	M10	50	16	21	22	11	80	91	41,5	10	24	54,5	58,5	22
K0122.93101X55	3	fekete selyemfényű	M10	55	16	21	22	11	80	91	41,5	10	24	54,5	58,5	22
K0122.93102X55	3	tiszta narancssárga, RAL 2004	M10	55	16	21	22	11	80	91	41,5	10	24	54,5	58,5	22
K0122.93101X60	3	fekete selyemfényű	M10	60	16	21	22	11	80	91	41,5	10	24	54,5	58,5	22
K0122.93102X60	3	tiszta narancssárga, RAL 2004	M10	60	16	21	22	11	80	91	41,5	10	24	54,5	58,5	22

Szorítókarok belső menettel, nemesacél acélelemek

Termékleírás / Termékillustrációk



Leírás

Alapanyag:

Fogantyúkar, cink présöntvény, DIN EN 12844 szerint.
acélelemek, 1.4305 nemesacél.

Kivitel:

Fogantyúkar, műanyag bevonatú vagy fényesre krómozott. acélelemek, fényes.

További információk:

Δ Ezen a helyen kell megadni a kívánt szorítókar színt.

Alap kivitelben szállítható:

fekete selyemmatt, narancssárga RAL 2004, rubintvörös RAL 3003, ezüst metál,
fényesre krómozott.

Kérésre:

További belső menetek, színek és speciális kivitelek.

"H1" méret felár ellenében más hosszakban is szállítható.

K0123

Szorítókarok belső menettel, nemesacél acélelemek



Termékleírás / Termékillustrációk



Szorítókarok belső menettel, nemesacél acélelemek

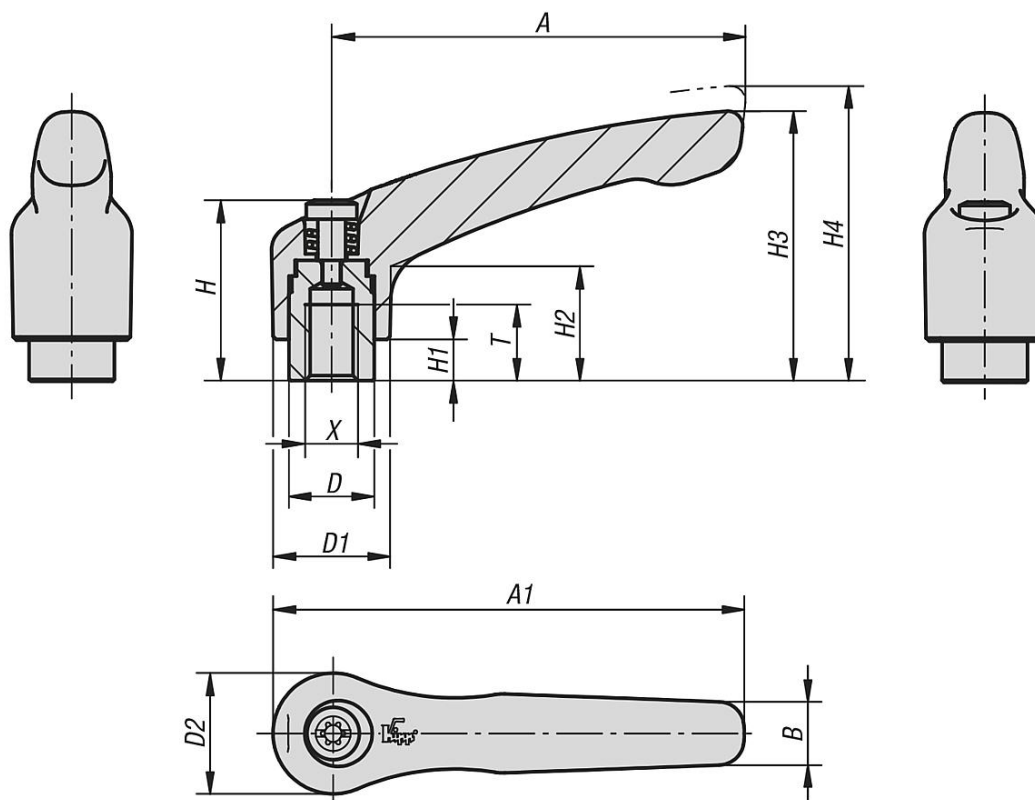
Termékleírás / Termékillustrációk



Kioldás
emelés révén



Rajzok



Termékáttekintés

Szorítókarok, belső menettel, nemesacél acél elemek



Szorítókarok belső menettel, nemesacél acélelemek

Termékáttekintés

Rendelési szám	Alaptest színe	Méret	X	T	D	D1	D2	H	H1	H2	H3	H4	A	A1	B	Fogszám
K0123.0031	fekete selyemfényű	0	M3	9	10	13	14	24,5	4	14,5	30	33	30	37	7	16
K0123.0032	tiszta narancssárga, RAL 2004	0	M3	9	10	13	14	24,5	4	14,5	30	33	30	37	7	16
K0123.00327	rubintvörös, RAL 3003	0	M3	9	10	13	14	24,5	4	14,5	30	33	30	37	7	16
K0123.0033	ezüst metál	0	M3	9	10	13	14	24,5	4	14,5	30	33	30	37	7	16
K0123.0036	tükrőfényűre krómozott	0	M3	9	10	13	14	24,5	4	14,5	30	33	30	37	7	16
K0123.0041	fekete selyemfényű	0	M4	9	10	13	14	24,5	4	14,5	30	33	30	37	7	16
K0123.0042	tiszta narancssárga, RAL 2004	0	M4	9	10	13	14	24,5	4	14,5	30	33	30	37	7	16
K0123.00427	rubintvörös, RAL 3003	0	M4	9	10	13	14	24,5	4	14,5	30	33	30	37	7	16
K0123.0043	ezüst metál	0	M4	9	10	13	14	24,5	4	14,5	30	33	30	37	7	16
K0123.0046	tükrőfényűre krómozott	0	M4	9	10	13	14	24,5	4	14,5	30	33	30	37	7	16
K0123.0051	fekete selyemfényű	0	M5	9	10	13	14	24,5	4	14,5	30	33	30	37	7	16
K0123.0052	tiszta narancssárga, RAL 2004	0	M5	9	10	13	14	24,5	4	14,5	30	33	30	37	7	16
K0123.00527	rubintvörös, RAL 3003	0	M5	9	10	13	14	24,5	4	14,5	30	33	30	37	7	16
K0123.0053	ezüst metál	0	M5	9	10	13	14	24,5	4	14,5	30	33	30	37	7	16
K0123.0056	tükrőfényűre krómozott	0	M5	9	10	13	14	24,5	4	14,5	30	33	30	37	7	16
K0123.1041	fekete selyemfényű	1	M4	9	10	13	14	24,5	4	14,5	31	34	40	47	7	16
K0123.1042	tiszta narancssárga, RAL 2004	1	M4	9	10	13	14	24,5	4	14,5	31	34	40	47	7	16
K0123.10427	rubintvörös, RAL 3003	1	M4	9	10	13	14	24,5	4	14,5	31	34	40	47	7	16
K0123.1043	ezüst metál	1	M4	9	10	13	14	24,5	4	14,5	31	34	40	47	7	16
K0123.1046	tükrőfényűre krómozott	1	M4	9	10	13	14	24,5	4	14,5	31	34	40	47	7	16
K0123.1051	fekete selyemfényű	1	M5	9	10	13	14	24,5	4	14,5	31	34	40	47	7	16
K0123.1052	tiszta narancssárga, RAL 2004	1	M5	9	10	13	14	24,5	4	14,5	31	34	40	47	7	16
K0123.10527	rubintvörös, RAL 3003	1	M5	9	10	13	14	24,5	4	14,5	31	34	40	47	7	16
K0123.1053	ezüst metál	1	M5	9	10	13	14	24,5	4	14,5	31	34	40	47	7	16
K0123.1056	tükrőfényűre krómozott	1	M5	9	10	13	14	24,5	4	14,5	31	34	40	47	7	16
K0123.1061	fekete selyemfényű	1	M6	9	10	13	14	24,5	4	14,5	31	34	40	47	7	16
K0123.1062	tiszta narancssárga, RAL 2004	1	M6	9	10	13	14	24,5	4	14,5	31	34	40	47	7	16
K0123.10627	rubintvörös, RAL 3003	1	M6	9	10	13	14	24,5	4	14,5	31	34	40	47	7	16
K0123.1063	ezüst metál	1	M6	9	10	13	14	24,5	4	14,5	31	34	40	47	7	16
K0123.1066	tükrőfényűre krómozott	1	M6	9	10	13	14	24,5	4	14,5	31	34	40	47	7	16
K0123.2061	fekete selyemfényű	2	M6	12	13,5	18,5	19	28,5	6,5	17,5	42,5	45,5	65	74,5	9,5	20
K0123.2062	tiszta narancssárga, RAL 2004	2	M6	12	13,5	18,5	19	28,5	6,5	17,5	42,5	45,5	65	74,5	9,5	20
K0123.20627	rubintvörös, RAL 3003	2	M6	12	13,5	18,5	19	28,5	6,5	17,5	42,5	45,5	65	74,5	9,5	20
K0123.2063	ezüst metál	2	M6	12	13,5	18,5	19	28,5	6,5	17,5	42,5	45,5	65	74,5	9,5	20
K0123.2066	tükrőfényűre krómozott	2	M6	12	13,5	18,5	19	28,5	6,5	17,5	42,5	45,5	65	74,5	9,5	20
K0123.2081	fekete selyemfényű	2	M8	12	13,5	18,5	19	28,5	6,5	17,5	42,5	45,5	65	74,5	9,5	20
K0123.2082	tiszta narancssárga, RAL 2004	2	M8	12	13,5	18,5	19	28,5	6,5	17,5	42,5	45,5	65	74,5	9,5	20
K0123.20827	rubintvörös, RAL 3003	2	M8	12	13,5	18,5	19	28,5	6,5	17,5	42,5	45,5	65	74,5	9,5	20
K0123.2083	ezüst metál	2	M8	12	13,5	18,5	19	28,5	6,5	17,5	42,5	45,5	65	74,5	9,5	20
K0123.2086	tükrőfényűre krómozott	2	M8	12	13,5	18,5	19	28,5	6,5	17,5	42,5	45,5	65	74,5	9,5	20
K0123.3081	fekete selyemfényű	3	M8	14	16	21	22	37	10	24	54,5	58,5	80	91	11	22
K0123.3082	tiszta narancssárga, RAL 2004	3	M8	14	16	21	22	37	10	24	54,5	58,5	80	91	11	22
K0123.30827	rubintvörös, RAL 3003	3	M8	14	16	21	22	37	10	24	54,5	58,5	80	91	11	22
K0123.3083	ezüst metál	3	M8	14	16	21	22	37	10	24	54,5	58,5	80	91	11	22
K0123.3086	tükrőfényűre krómozott	3	M8	14	16	21	22	37	10	24	54,5	58,5	80	91	11	22
K0123.3101	fekete selyemfényű	3	M10	14	16	21	22	37	10	24	54,5	58,5	80	91	11	22
K0123.3102	tiszta narancssárga, RAL 2004	3	M10	14	16	21	22	37	10	24	54,5	58,5	80	91	11	22
K0123.31027	rubintvörös, RAL 3003	3	M10	14	16	21	22	37	10	24	54,5	58,5	80	91	11	22
K0123.3103	ezüst metál	3	M10	14	16	21	22	37	10	24	54,5	58,5	80	91	11	22
K0123.3106	tükrőfényűre krómozott	3	M10	14	16	21	22	37	10	24	54,5	58,5	80	91	11	22
K0123.4101	fekete selyemfényű	4	M10	17	19	27	27,5	43	10	27	63	67,5	95	109	13	24
K0123.4102	tiszta narancssárga, RAL 2004	4	M10	17	19	27	27,5	43	10	27	63	67,5	95	109	13	24
K0123.41027	rubintvörös, RAL 3003	4	M10	17	19	27	27,5	43	10	27	63	67,5	95	109	13	24
K0123.4103	ezüst metál	4	M10	17	19	27	27,5	43	10	27	63	67,5	95	109	13	24
K0123.4106	tükrőfényűre krómozott	4	M10	17	19	27	27,5	43	10	27	63	67,5	95	109	13	24
K0123.4121	fekete selyemfényű	4	M12	17	19	27	27,5	43	10	27	63	67,5	95	109	13	24
K0123.4122	tiszta narancssárga, RAL 2004	4	M12	17	19	27	27,5	43	10	27	63	67,5	95	109	13	24
K0123.41227	rubintvörös, RAL 3003	4	M12	17	19	27	27,5	43	10	27	63	67,5	95	109	13	24
K0123.4123	ezüst metál	4	M12	17	19	27	27,5	43	10	27	63	67,5	95	109	13	24
K0123.4126	tükrőfényűre krómozott	4	M12	17	19	27	27,5	43	10	27	63	67,5	95	109	13	24
K0123.5121	fekete selyemfényű	5	M12	23	23	31	32	49	12	31,5	73	77,5	110	126	15	26
K0123.5122	tiszta narancssárga, RAL 2004	5	M12	23	23	31	32	49	12	31,5	73	77,5	110	126	15	26

Szorítókarok belső menettel, nemesacél acélelemek**Termékáttekintés**

Rendelési szám	Alaptest színe	Méret	X	T	D	D1	D2	H	H1	H2	H3	H4	A	A1	B	Fogszám
K0123.51227	rubintvörös, RAL 3003	5	M12	23	23	31	32	49	12	31,5	73	77,5	110	126	15	26
K0123.5123	ezüst metál	5	M12	23	23	31	32	49	12	31,5	73	77,5	110	126	15	26
K0123.5126	tükkőrfényűre krómozott	5	M12	23	23	31	32	49	12	31,5	73	77,5	110	126	15	26
K0123.5161	fekete selyemfényű	5	M16	23	23	31	32	49	12	31,5	73	77,5	110	126	15	26
K0123.5162	tiszta narancssárga, RAL 2004	5	M16	23	23	31	32	49	12	31,5	73	77,5	110	126	15	26
K0123.51627	rubintvörös, RAL 3003	5	M16	23	23	31	32	49	12	31,5	73	77,5	110	126	15	26
K0123.5163	ezüst metál	5	M16	23	23	31	32	49	12	31,5	73	77,5	110	126	15	26
K0123.5166	tükkőrfényűre krómozott	5	M16	23	23	31	32	49	12	31,5	73	77,5	110	126	15	26

K0123



Szorítókarok külső menettel, nemesacél acélelemek

Termékleírás / Termékillustrációk



Leírás

Alapanyag:

Fogantyúkar, cink présöntvény, DIN EN 12844 szerint.
acélelemek, 1.4305 nemesacél.

Kivitel:

Fogantyúkar, műanyag bevonatú vagy fényesre krómozott. acélelemek, fényes.

További információk:

Δ Ezen a helyen kell megadni a kívánt szorítókar színt.

Alap kivitelben szállítható:

fekete selyemmatt, narancssárga RAL 2004, rubintvörös RAL 3003, ezüst metál,
fényesre krómozott.

Kérésre:

További külső menetek, csavarhosszak, színek és speciális kivitelek.

"H1" méret felár ellenében más hosszakban is szállítható.

Rajzi hivatkozás:

1) Lapos vég, DIN 78

K0123

Szorítókarok külső menettel, nemesacél acélelemek



Termékleírás / Termékillustrációk



Szorítókarok külső menettel, nemesacél acélelemek

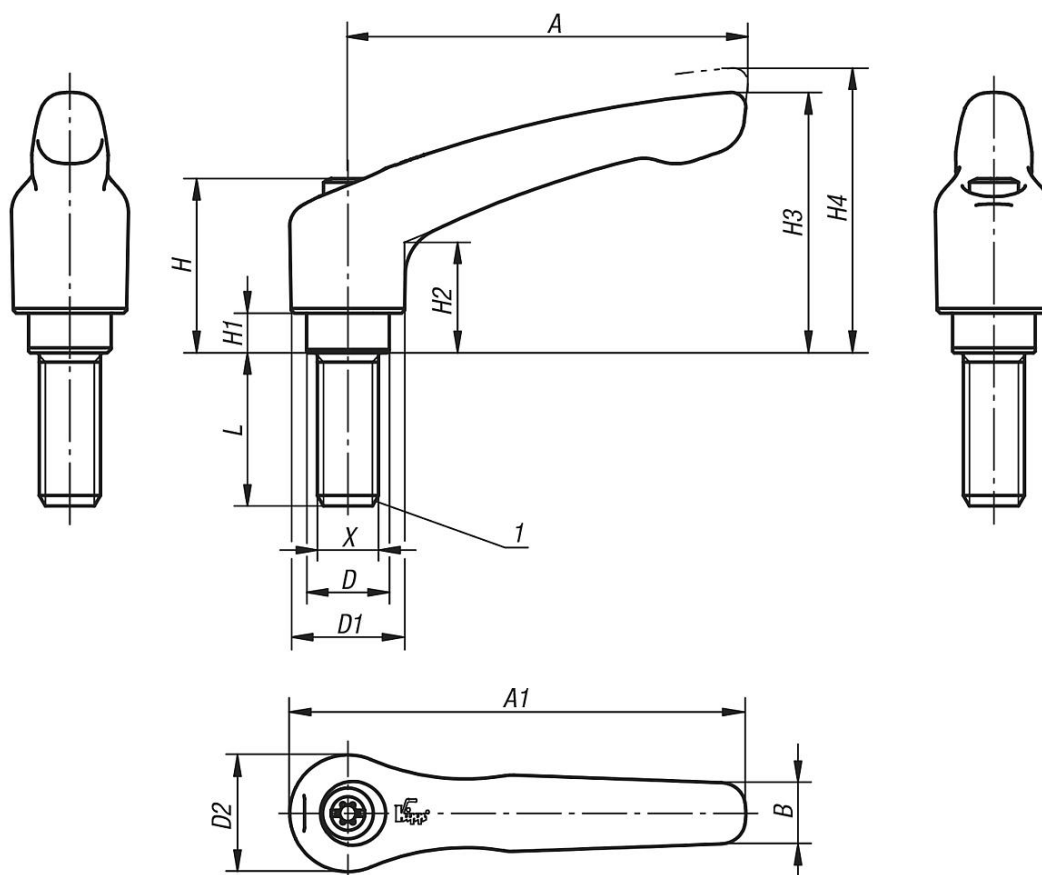
Termékleírás / Termékillusztrációk



Kioldás
emelés révén



Rajzok



Termékáttekintés

Szorítókarok külső menettel, nemesacél acélelemek

Termékáttekintés

Szorítókarok külső menettel, nemesacél acél elemek

Rendelési szám	Alaptest színe	Méret	X	D	D1	D2	H	H1	H2	H3	H4	A	A1	B	Fogszám	L
K0123.0041X10	fekete selyemfényű	0	M4	10	13	14	24,5	4	14,5	30	33	30	37	7	16	10
K0123.0042X10	rubintvörös, RAL 3003	0	M4	10	13	14	24,5	4	14,5	30	33	30	37	7	16	10
K0123.0042X10	tiszta narancssárga, RAL 2004	0	M4	10	13	14	24,5	4	14,5	30	33	30	37	7	16	10
K0123.0043X10	ezüst metál	0	M4	10	13	14	24,5	4	14,5	30	33	30	37	7	16	10
K0123.0046X10	tükrőfényűre krómozott	0	M4	10	13	14	24,5	4	14,5	30	33	30	37	7	16	10
K0123.0041X15	fekete selyemfényű	0	M4	10	13	14	24,5	4	14,5	30	33	30	37	7	16	15
K0123.0042X15	rubintvörös, RAL 3003	0	M4	10	13	14	24,5	4	14,5	30	33	30	37	7	16	15
K0123.0042X15	tiszta narancssárga, RAL 2004	0	M4	10	13	14	24,5	4	14,5	30	33	30	37	7	16	15
K0123.0043X15	ezüst metál	0	M4	10	13	14	24,5	4	14,5	30	33	30	37	7	16	15
K0123.0046X15	tükrőfényűre krómozott	0	M4	10	13	14	24,5	4	14,5	30	33	30	37	7	16	15
K0123.0041X20	fekete selyemfényű	0	M4	10	13	14	24,5	4	14,5	30	33	30	37	7	16	20
K0123.0042X20	rubintvörös, RAL 3003	0	M4	10	13	14	24,5	4	14,5	30	33	30	37	7	16	20
K0123.0042X20	tiszta narancssárga, RAL 2004	0	M4	10	13	14	24,5	4	14,5	30	33	30	37	7	16	20
K0123.0043X20	ezüst metál	0	M4	10	13	14	24,5	4	14,5	30	33	30	37	7	16	20
K0123.0046X20	tükrőfényűre krómozott	0	M4	10	13	14	24,5	4	14,5	30	33	30	37	7	16	20
K0123.0041X25	fekete selyemfényű	0	M4	10	13	14	24,5	4	14,5	30	33	30	37	7	16	25
K0123.0042X25	rubintvörös, RAL 3003	0	M4	10	13	14	24,5	4	14,5	30	33	30	37	7	16	25
K0123.0042X25	tiszta narancssárga, RAL 2004	0	M4	10	13	14	24,5	4	14,5	30	33	30	37	7	16	25
K0123.0043X25	ezüst metál	0	M4	10	13	14	24,5	4	14,5	30	33	30	37	7	16	25
K0123.0046X25	tükrőfényűre krómozott	0	M4	10	13	14	24,5	4	14,5	30	33	30	37	7	16	25
K0123.0051X10	fekete selyemfényű	0	M5	10	13	14	24,5	4	14,5	30	33	30	37	7	16	10
K0123.0052X10	rubintvörös, RAL 3003	0	M5	10	13	14	24,5	4	14,5	30	33	30	37	7	16	10
K0123.0052X10	tiszta narancssárga, RAL 2004	0	M5	10	13	14	24,5	4	14,5	30	33	30	37	7	16	10
K0123.0053X10	ezüst metál	0	M5	10	13	14	24,5	4	14,5	30	33	30	37	7	16	10
K0123.0056X10	tükrőfényűre krómozott	0	M5	10	13	14	24,5	4	14,5	30	33	30	37	7	16	10
K0123.0051X15	fekete selyemfényű	0	M5	10	13	14	24,5	4	14,5	30	33	30	37	7	16	15
K0123.0052X15	rubintvörös, RAL 3003	0	M5	10	13	14	24,5	4	14,5	30	33	30	37	7	16	15
K0123.0052X15	tiszta narancssárga, RAL 2004	0	M5	10	13	14	24,5	4	14,5	30	33	30	37	7	16	15
K0123.0053X15	ezüst metál	0	M5	10	13	14	24,5	4	14,5	30	33	30	37	7	16	15
K0123.0056X15	tükrőfényűre krómozott	0	M5	10	13	14	24,5	4	14,5	30	33	30	37	7	16	15
K0123.0051X20	fekete selyemfényű	0	M5	10	13	14	24,5	4	14,5	30	33	30	37	7	16	20
K0123.0052X20	rubintvörös, RAL 3003	0	M5	10	13	14	24,5	4	14,5	30	33	30	37	7	16	20
K0123.0052X20	tiszta narancssárga, RAL 2004	0	M5	10	13	14	24,5	4	14,5	30	33	30	37	7	16	20
K0123.0053X20	ezüst metál	0	M5	10	13	14	24,5	4	14,5	30	33	30	37	7	16	20
K0123.0056X20	tükrőfényűre krómozott	0	M5	10	13	14	24,5	4	14,5	30	33	30	37	7	16	20
K0123.0051X25	fekete selyemfényű	0	M5	10	13	14	24,5	4	14,5	30	33	30	37	7	16	25
K0123.0052X25	rubintvörös, RAL 3003	0	M5	10	13	14	24,5	4	14,5	30	33	30	37	7	16	25
K0123.0052X25	tiszta narancssárga, RAL 2004	0	M5	10	13	14	24,5	4	14,5	30	33	30	37	7	16	25
K0123.0053X25	ezüst metál	0	M5	10	13	14	24,5	4	14,5	30	33	30	37	7	16	25
K0123.0056X25	tükrőfényűre krómozott	0	M5	10	13	14	24,5	4	14,5	30	33	30	37	7	16	25
K0123.1051X10	fekete selyemfényű	1	M5	10	13	14	24,5	4	14,5	31	34	40	47	7	16	10
K0123.1052X10	rubintvörös, RAL 3003	1	M5	10	13	14	24,5	4	14,5	31	34	40	47	7	16	10
K0123.1052X10	tiszta narancssárga, RAL 2004	1	M5	10	13	14	24,5	4	14,5	31	34	40	47	7	16	10
K0123.1053X10	ezüst metál	1	M5	10	13	14	24,5	4	14,5	31	34	40	47	7	16	10
K0123.1056X10	tükrőfényűre krómozott	1	M5	10	13	14	24,5	4	14,5	31	34	40	47	7	16	10
K0123.1051X15	fekete selyemfényű	1	M5	10	13	14	24,5	4	14,5	31	34	40	47	7	16	15
K0123.1052X15	rubintvörös, RAL 3003	1	M5	10	13	14	24,5	4	14,5	31	34	40	47	7	16	15
K0123.1052X15	tiszta narancssárga, RAL 2004	1	M5	10	13	14	24,5	4	14,5	31	34	40	47	7	16	15
K0123.1053X15	ezüst metál	1	M5	10	13	14	24,5	4	14,5	31	34	40	47	7	16	15
K0123.1056X15	tükrőfényűre krómozott	1	M5	10	13	14	24,5	4	14,5	31	34	40	47	7	16	15
K0123.1051X20	fekete selyemfényű	1	M5	10	13	14	24,5	4	14,5	31	34	40	47	7	16	20
K0123.1052X20	rubintvörös, RAL 3003	1	M5	10	13	14	24,5	4	14,5	31	34	40	47	7	16	20
K0123.1052X20	tiszta narancssárga, RAL 2004	1	M5	10	13	14	24,5	4	14,5	31	34	40	47	7	16	20
K0123.1053X20	ezüst metál	1	M5	10	13	14	24,5	4	14,5	31	34	40	47	7	16	20
K0123.1056X20	tükrőfényűre krómozott	1	M5	10	13	14	24,5	4	14,5	31	34	40	47	7	16	20
K0123.1051X25	fekete selyemfényű	1	M5	10	13	14	24,5	4	14,5	31	34	40	47	7	16	25
K0123.1052X25	rubintvörös, RAL 3003	1	M5	10	13	14	24,5	4	14,5	31	34	40	47	7	16	25
K0123.1052X25	tiszta narancssárga, RAL 2004	1	M5	10	13	14	24,5	4	14,5	31	34	40	47	7	16	25
K0123.1053X25	ezüst metál	1	M5	10	13	14	24,5	4	14,5	31	34	40	47	7	16	25
K0123.1056X25	tükrőfényűre krómozott	1	M5	10	13	14	24,5	4	14,5	31	34	40	47	7	16	25

Szorítókarok külső menettel, nemesacél acélelemek

Termékáttekintés

Rendelési szám	Alaptest színe	Méret	X	D	D1	D2	H	H1	H2	H3	H4	A	A1	B	Fogszám	L
K0123.1061X10	fekete selyemfényű	1	M6	10	13	14	24,5	4	14,5	31	34	40	47	7	16	10
K0123.10627X10	rubintvörös, RAL 3003	1	M6	10	13	14	24,5	4	14,5	31	34	40	47	7	16	10
K0123.1062X10	tiszta narancssárga, RAL 2004	1	M6	10	13	14	24,5	4	14,5	31	34	40	47	7	16	10
K0123.1063X10	ezüst metál	1	M6	10	13	14	24,5	4	14,5	31	34	40	47	7	16	10
K0123.1066X10	tükkőfényűre krómozott	1	M6	10	13	14	24,5	4	14,5	31	34	40	47	7	16	10
K0123.1061X15	fekete selyemfényű	1	M6	10	13	14	24,5	4	14,5	31	34	40	47	7	16	15
K0123.10627X15	rubintvörös, RAL 3003	1	M6	10	13	14	24,5	4	14,5	31	34	40	47	7	16	15
K0123.1062X15	tiszta narancssárga, RAL 2004	1	M6	10	13	14	24,5	4	14,5	31	34	40	47	7	16	15
K0123.1063X15	ezüst metál	1	M6	10	13	14	24,5	4	14,5	31	34	40	47	7	16	15
K0123.1066X15	tükkőfényűre krómozott	1	M6	10	13	14	24,5	4	14,5	31	34	40	47	7	16	15
K0123.1061X20	fekete selyemfényű	1	M6	10	13	14	24,5	4	14,5	31	34	40	47	7	16	20
K0123.10627X20	rubintvörös, RAL 3003	1	M6	10	13	14	24,5	4	14,5	31	34	40	47	7	16	20
K0123.1062X20	tiszta narancssárga, RAL 2004	1	M6	10	13	14	24,5	4	14,5	31	34	40	47	7	16	20
K0123.1063X20	ezüst metál	1	M6	10	13	14	24,5	4	14,5	31	34	40	47	7	16	20
K0123.1066X20	tükkőfényűre krómozott	1	M6	10	13	14	24,5	4	14,5	31	34	40	47	7	16	20
K0123.1061X25	fekete selyemfényű	1	M6	10	13	14	24,5	4	14,5	31	34	40	47	7	16	25
K0123.10627X25	rubintvörös, RAL 3003	1	M6	10	13	14	24,5	4	14,5	31	34	40	47	7	16	25
K0123.1062X25	tiszta narancssárga, RAL 2004	1	M6	10	13	14	24,5	4	14,5	31	34	40	47	7	16	25
K0123.1063X25	ezüst metál	1	M6	10	13	14	24,5	4	14,5	31	34	40	47	7	16	25
K0123.1066X25	tükkőfényűre krómozott	1	M6	10	13	14	24,5	4	14,5	31	34	40	47	7	16	25
K0123.1061X30	fekete selyemfényű	1	M6	10	13	14	24,5	4	14,5	31	34	40	47	7	16	30
K0123.10627X30	rubintvörös, RAL 3003	1	M6	10	13	14	24,5	4	14,5	31	34	40	47	7	16	30
K0123.1062X30	tiszta narancssárga, RAL 2004	1	M6	10	13	14	24,5	4	14,5	31	34	40	47	7	16	30
K0123.1063X30	ezüst metál	1	M6	10	13	14	24,5	4	14,5	31	34	40	47	7	16	30
K0123.1066X30	tükkőfényűre krómozott	1	M6	10	13	14	24,5	4	14,5	31	34	40	47	7	16	30
K0123.1061X40	fekete selyemfényű	1	M6	10	13	14	24,5	4	14,5	31	34	40	47	7	16	40
K0123.10627X40	rubintvörös, RAL 3003	1	M6	10	13	14	24,5	4	14,5	31	34	40	47	7	16	40
K0123.1062X40	tiszta narancssárga, RAL 2004	1	M6	10	13	14	24,5	4	14,5	31	34	40	47	7	16	40
K0123.1063X40	ezüst metál	1	M6	10	13	14	24,5	4	14,5	31	34	40	47	7	16	40
K0123.1066X40	tükkőfényűre krómozott	1	M6	10	13	14	24,5	4	14,5	31	34	40	47	7	16	40
K0123.1061X50	fekete selyemfényű	1	M6	10	13	14	24,5	4	14,5	31	34	40	47	7	16	50
K0123.10627X50	rubintvörös, RAL 3003	1	M6	10	13	14	24,5	4	14,5	31	34	40	47	7	16	50
K0123.1062X50	tiszta narancssárga, RAL 2004	1	M6	10	13	14	24,5	4	14,5	31	34	40	47	7	16	50
K0123.1063X50	ezüst metál	1	M6	10	13	14	24,5	4	14,5	31	34	40	47	7	16	50
K0123.1066X50	tükkőfényűre krómozott	1	M6	10	13	14	24,5	4	14,5	31	34	40	47	7	16	50
K0123.2061X15	fekete selyemfényű	2	M6	13,5	18,5	19	28,5	6,5	17,5	42,5	45,5	65	74,5	9,5	20	15
K0123.20627X15	rubintvörös, RAL 3003	2	M6	13,5	18,5	19	28,5	6,5	17,5	42,5	45,5	65	74,5	9,5	20	15
K0123.2062X15	tiszta narancssárga, RAL 2004	2	M6	13,5	18,5	19	28,5	6,5	17,5	42,5	45,5	65	74,5	9,5	20	15
K0123.2063X15	ezüst metál	2	M6	13,5	18,5	19	28,5	6,5	17,5	42,5	45,5	65	74,5	9,5	20	15
K0123.2066X15	tükkőfényűre krómozott	2	M6	13,5	18,5	19	28,5	6,5	17,5	42,5	45,5	65	74,5	9,5	20	15
K0123.2061X20	fekete selyemfényű	2	M6	13,5	18,5	19	28,5	6,5	17,5	42,5	45,5	65	74,5	9,5	20	20
K0123.20627X20	rubintvörös, RAL 3003	2	M6	13,5	18,5	19	28,5	6,5	17,5	42,5	45,5	65	74,5	9,5	20	20
K0123.2062X20	tiszta narancssárga, RAL 2004	2	M6	13,5	18,5	19	28,5	6,5	17,5	42,5	45,5	65	74,5	9,5	20	20
K0123.2063X20	ezüst metál	2	M6	13,5	18,5	19	28,5	6,5	17,5	42,5	45,5	65	74,5	9,5	20	20
K0123.2066X20	tükkőfényűre krómozott	2	M6	13,5	18,5	19	28,5	6,5	17,5	42,5	45,5	65	74,5	9,5	20	20
K0123.2061X25	fekete selyemfényű	2	M6	13,5	18,5	19	28,5	6,5	17,5	42,5	45,5	65	74,5	9,5	20	25
K0123.20627X25	rubintvörös, RAL 3003	2	M6	13,5	18,5	19	28,5	6,5	17,5	42,5	45,5	65	74,5	9,5	20	25
K0123.2062X25	tiszta narancssárga, RAL 2004	2	M6	13,5	18,5	19	28,5	6,5	17,5	42,5	45,5	65	74,5	9,5	20	25
K0123.2063X25	ezüst metál	2	M6	13,5	18,5	19	28,5	6,5	17,5	42,5	45,5	65	74,5	9,5	20	25
K0123.2066X25	tükkőfényűre krómozott	2	M6	13,5	18,5	19	28,5	6,5	17,5	42,5	45,5	65	74,5	9,5	20	25
K0123.2061X30	fekete selyemfényű	2	M6	13,5	18,5	19	28,5	6,5	17,5	42,5	45,5	65	74,5	9,5	20	30
K0123.20627X30	rubintvörös, RAL 3003	2	M6	13,5	18,5	19	28,5	6,5	17,5	42,5	45,5	65	74,5	9,5	20	30
K0123.2062X30	tiszta narancssárga, RAL 2004	2	M6	13,5	18,5	19	28,5	6,5	17,5	42,5	45,5	65	74,5	9,5	20	30
K0123.2063X30	ezüst metál	2	M6	13,5	18,5	19	28,5	6,5	17,5	42,5	45,5	65	74,5	9,5	20	30
K0123.2066X30	tükkőfényűre krómozott	2	M6	13,5	18,5	19	28,5	6,5	17,5	42,5	45,5	65	74,5	9,5	20	30
K0123.2061X40	fekete selyemfényű	2	M6	13,5	18,5	19	28,5	6,5	17,5	42,5	45,5	65	74,5	9,5	20	40
K0123.20627X40	rubintvörös, RAL 3003	2	M6	13,5	18,5	19	28,5	6,5	17,5	42,5	45,5	65	74,5	9,5	20	40
K0123.2062X40	tiszta narancssárga, RAL 2004	2	M6	13,5	18,5	19	28,5	6,5	17,5	42,5	45,5	65	74,5	9,5	20	40
K0123.2063X40	ezüst metál	2	M6	13,5	18,5	19	28,5	6,5	17,5	42,5	45,5	65	74,5	9,5	20	40
K0123.2066X40	tükkőfényűre krómozott	2	M6	13,5	18,5	19	28,5	6,5	17,5	42,5	45,5	65	74,5	9,5	20	40
K0123.2061X50	fekete selyemfényű	2	M6	13,5	18,5	19	28,5	6,5	17,5	42,5	45,5	65	74,5	9,5	20	50
K0123.20627X50	rubintvörös, RAL 3003	2	M6	13,5	18,5	19	28,5	6,5	17,5	42,5	45,5	65	74,5	9,5	20	50

Szorítókarok külső menettel, nemesacél acélelemek



Termékáttekintés

Rendelési szám	Alaptest színe	Méret	X	D	D1	D2	H	H1	H2	H3	H4	A	A1	B	Fogszám	L
K0123.2062X50	tiszta narancssárga, RAL 2004	2	M6	13,5	18,5	19	28,5	6,5	17,5	42,5	45,5	65	74,5	9,5	20	50
K0123.2063X50	ezüst metál	2	M6	13,5	18,5	19	28,5	6,5	17,5	42,5	45,5	65	74,5	9,5	20	50
K0123.2066X50	tükkörfényűre krómozott	2	M6	13,5	18,5	19	28,5	6,5	17,5	42,5	45,5	65	74,5	9,5	20	50
K0123.2061X60	fekete selyemfényű	2	M6	13,5	18,5	19	28,5	6,5	17,5	42,5	45,5	65	74,5	9,5	20	60
K0123.20627X60	rubintvörös, RAL 3003	2	M6	13,5	18,5	19	28,5	6,5	17,5	42,5	45,5	65	74,5	9,5	20	60
K0123.2062X60	tiszta narancssárga, RAL 2004	2	M6	13,5	18,5	19	28,5	6,5	17,5	42,5	45,5	65	74,5	9,5	20	60
K0123.2063X60	ezüst metál	2	M6	13,5	18,5	19	28,5	6,5	17,5	42,5	45,5	65	74,5	9,5	20	60
K0123.2066X60	tükkörfényűre krómozott	2	M6	13,5	18,5	19	28,5	6,5	17,5	42,5	45,5	65	74,5	9,5	20	60
K0123.2081X15	fekete selyemfényű	2	M8	13,5	18,5	19	28,5	6,5	17,5	42,5	45,5	65	74,5	9,5	20	15
K0123.20827X15	rubintvörös, RAL 3003	2	M8	13,5	18,5	19	28,5	6,5	17,5	42,5	45,5	65	74,5	9,5	20	15
K0123.2082X15	tiszta narancssárga, RAL 2004	2	M8	13,5	18,5	19	28,5	6,5	17,5	42,5	45,5	65	74,5	9,5	20	15
K0123.2083X15	ezüst metál	2	M8	13,5	18,5	19	28,5	6,5	17,5	42,5	45,5	65	74,5	9,5	20	15
K0123.2086X15	tükkörfényűre krómozott	2	M8	13,5	18,5	19	28,5	6,5	17,5	42,5	45,5	65	74,5	9,5	20	15
K0123.2081X20	fekete selyemfényű	2	M8	13,5	18,5	19	28,5	6,5	17,5	42,5	45,5	65	74,5	9,5	20	20
K0123.20827X20	rubintvörös, RAL 3003	2	M8	13,5	18,5	19	28,5	6,5	17,5	42,5	45,5	65	74,5	9,5	20	20
K0123.2082X20	tiszta narancssárga, RAL 2004	2	M8	13,5	18,5	19	28,5	6,5	17,5	42,5	45,5	65	74,5	9,5	20	20
K0123.2083X20	ezüst metál	2	M8	13,5	18,5	19	28,5	6,5	17,5	42,5	45,5	65	74,5	9,5	20	20
K0123.2086X20	tükkörfényűre krómozott	2	M8	13,5	18,5	19	28,5	6,5	17,5	42,5	45,5	65	74,5	9,5	20	20
K0123.2081X25	fekete selyemfényű	2	M8	13,5	18,5	19	28,5	6,5	17,5	42,5	45,5	65	74,5	9,5	20	25
K0123.20827X25	rubintvörös, RAL 3003	2	M8	13,5	18,5	19	28,5	6,5	17,5	42,5	45,5	65	74,5	9,5	20	25
K0123.2082X25	tiszta narancssárga, RAL 2004	2	M8	13,5	18,5	19	28,5	6,5	17,5	42,5	45,5	65	74,5	9,5	20	25
K0123.2083X25	ezüst metál	2	M8	13,5	18,5	19	28,5	6,5	17,5	42,5	45,5	65	74,5	9,5	20	25
K0123.2086X25	tükkörfényűre krómozott	2	M8	13,5	18,5	19	28,5	6,5	17,5	42,5	45,5	65	74,5	9,5	20	25
K0123.2081X30	fekete selyemfényű	2	M8	13,5	18,5	19	28,5	6,5	17,5	42,5	45,5	65	74,5	9,5	20	30
K0123.20827X30	rubintvörös, RAL 3003	2	M8	13,5	18,5	19	28,5	6,5	17,5	42,5	45,5	65	74,5	9,5	20	30
K0123.2082X30	tiszta narancssárga, RAL 2004	2	M8	13,5	18,5	19	28,5	6,5	17,5	42,5	45,5	65	74,5	9,5	20	30
K0123.2083X30	ezüst metál	2	M8	13,5	18,5	19	28,5	6,5	17,5	42,5	45,5	65	74,5	9,5	20	30
K0123.2086X30	tükkörfényűre krómozott	2	M8	13,5	18,5	19	28,5	6,5	17,5	42,5	45,5	65	74,5	9,5	20	30
K0123.2081X40	fekete selyemfényű	2	M8	13,5	18,5	19	28,5	6,5	17,5	42,5	45,5	65	74,5	9,5	20	40
K0123.20827X40	rubintvörös, RAL 3003	2	M8	13,5	18,5	19	28,5	6,5	17,5	42,5	45,5	65	74,5	9,5	20	40
K0123.2082X40	tiszta narancssárga, RAL 2004	2	M8	13,5	18,5	19	28,5	6,5	17,5	42,5	45,5	65	74,5	9,5	20	40
K0123.2083X40	ezüst metál	2	M8	13,5	18,5	19	28,5	6,5	17,5	42,5	45,5	65	74,5	9,5	20	40
K0123.2086X40	tükkörfényűre krómozott	2	M8	13,5	18,5	19	28,5	6,5	17,5	42,5	45,5	65	74,5	9,5	20	40
K0123.2081X50	fekete selyemfényű	2	M8	13,5	18,5	19	28,5	6,5	17,5	42,5	45,5	65	74,5	9,5	20	50
K0123.20827X50	rubintvörös, RAL 3003	2	M8	13,5	18,5	19	28,5	6,5	17,5	42,5	45,5	65	74,5	9,5	20	50
K0123.2082X50	tiszta narancssárga, RAL 2004	2	M8	13,5	18,5	19	28,5	6,5	17,5	42,5	45,5	65	74,5	9,5	20	50
K0123.2083X50	ezüst metál	2	M8	13,5	18,5	19	28,5	6,5	17,5	42,5	45,5	65	74,5	9,5	20	50
K0123.2086X50	tükkörfényűre krómozott	2	M8	13,5	18,5	19	28,5	6,5	17,5	42,5	45,5	65	74,5	9,5	20	50
K0123.2081X60	fekete selyemfényű	2	M8	13,5	18,5	19	28,5	6,5	17,5	42,5	45,5	65	74,5	9,5	20	60
K0123.20827X60	rubintvörös, RAL 3003	2	M8	13,5	18,5	19	28,5	6,5	17,5	42,5	45,5	65	74,5	9,5	20	60
K0123.2082X60	tiszta narancssárga, RAL 2004	2	M8	13,5	18,5	19	28,5	6,5	17,5	42,5	45,5	65	74,5	9,5	20	60
K0123.2083X60	ezüst metál	2	M8	13,5	18,5	19	28,5	6,5	17,5	42,5	45,5	65	74,5	9,5	20	60
K0123.2086X60	tükkörfényűre krómozott	2	M8	13,5	18,5	19	28,5	6,5	17,5	42,5	45,5	65	74,5	9,5	20	60
K0123.2101X20	fekete selyemfényű	2	M10	13,5	18,5	19	28,5	6,5	17,5	42,5	45,5	65	74,5	9,5	20	20
K0123.21027X20	rubintvörös, RAL 3003	2	M10	13,5	18,5	19	28,5	6,5	17,5	42,5	45,5	65	74,5	9,5	20	20
K0123.2102X20	tiszta narancssárga, RAL 2004	2	M10	13,5	18,5	19	28,5	6,5	17,5	42,5	45,5	65	74,5	9,5	20	20
K0123.2103X20	ezüst metál	2	M10	13,5	18,5	19	28,5	6,5	17,5	42,5	45,5	65	74,5	9,5	20	20
K0123.2106X20	tükkörfényűre krómozott	2	M10	13,5	18,5	19	28,5	6,5	17,5	42,5	45,5	65	74,5	9,5	20	20
K0123.2101X25	fekete selyemfényű	2	M10	13,5	18,5	19	28,5	6,5	17,5	42,5	45,5	65	74,5	9,5	20	25
K0123.21027X25	rubintvörös, RAL 3003	2	M10	13,5	18,5	19	28,5	6,5	17,5	42,5	45,5	65	74,5	9,5	20	25
K0123.2102X25	tiszta narancssárga, RAL 2004	2	M10	13,5	18,5	19	28,5	6,5	17,5	42,5	45,5	65	74,5	9,5	20	25
K0123.2103X25	ezüst metál	2	M10	13,5	18,5	19	28,5	6,5	17,5	42,5	45,5	65	74,5	9,5	20	25
K0123.2106X25	tükkörfényűre krómozott	2	M10	13,5	18,5	19	28,5	6,5	17,5	42,5	45,5	65	74,5	9,5	20	25
K0123.2101X30	fekete selyemfényű	2	M10	13,5	18,5	19	28,5	6,5	17,5	42,5	45,5	65	74,5	9,5	20	30
K0123.21027X30	rubintvörös, RAL 3003	2	M10	13,5	18,5	19	28,5	6,5	17,5	42,5	45,5	65	74,5	9,5	20	30
K0123.2102X30	tiszta narancssárga, RAL 2004	2	M10	13,5	18,5	19	28,5	6,5	17,5	42,5	45,5	65	74,5	9,5	20	30
K0123.2103X30	ezüst metál	2	M10	13,5	18,5	19	28,5	6,5	17,5	42,5	45,5	65	74,5	9,5	20	30
K0123.2106X30	tükkörfényűre krómozott	2	M10	13,5	18,5	19	28,5	6,5	17,5	42,5	45,5	65	74,5	9,5	20	30
K0123.2101X40	fekete selyemfényű	2	M10	13,5	18,5	19	28,5	6,5	17,5	42,5	45,5	65	74,5	9,5	20	40
K0123.21027X40	rubintvörös, RAL 3003	2	M10	13,5	18,5	19	28,5	6,5	17,5	42,5	45,5	65	74,5	9,5	20	40
K0123.2102X40	tiszta narancssárga, RAL 2004	2	M10	13,5	18,5	19	28,5	6,5	17,5	42,5	45,5	65	74,5	9,5	20	40
K0123.2103X40	ezüst metál	2	M10	13,5	18,5	19	28,5	6,5	17,5	42,5	45,5	65	74,5	9,5	20	40

Szorítókarok külső menettel, nemesacél acélelemek

Termékáttekintés

Rendelési szám	Alaptest színe	Méret	X	D	D1	D2	H	H1	H2	H3	H4	A	A1	B	Fogszám	L
K0123.2106X40	tükkörfényűre krómozott	2	M10	13,5	18,5	19	28,5	6,5	17,5	42,5	45,5	65	74,5	9,5	20	40
K0123.2101X50	fekete selyemfényű	2	M10	13,5	18,5	19	28,5	6,5	17,5	42,5	45,5	65	74,5	9,5	20	50
K0123.21027X50	rubintvörös, RAL 3003	2	M10	13,5	18,5	19	28,5	6,5	17,5	42,5	45,5	65	74,5	9,5	20	50
K0123.2102X50	tiszta narancssárga, RAL 2004	2	M10	13,5	18,5	19	28,5	6,5	17,5	42,5	45,5	65	74,5	9,5	20	50
K0123.2103X50	ezüst metál	2	M10	13,5	18,5	19	28,5	6,5	17,5	42,5	45,5	65	74,5	9,5	20	50
K0123.2106X50	tükkörfényűre krómozott	2	M10	13,5	18,5	19	28,5	6,5	17,5	42,5	45,5	65	74,5	9,5	20	50
K0123.2101X60	fekete selyemfényű	2	M10	13,5	18,5	19	28,5	6,5	17,5	42,5	45,5	65	74,5	9,5	20	60
K0123.21027X60	rubintvörös, RAL 3003	2	M10	13,5	18,5	19	28,5	6,5	17,5	42,5	45,5	65	74,5	9,5	20	60
K0123.2103X60	ezüst metál	2	M10	13,5	18,5	19	28,5	6,5	17,5	42,5	45,5	65	74,5	9,5	20	60
K0123.2106X60	tükkörfényűre krómozott	2	M10	13,5	18,5	19	28,5	6,5	17,5	42,5	45,5	65	74,5	9,5	20	60
K0123.2102X60	tiszta narancssárga, RAL 2004	2	M10	13,5	18,5	19	28,5	6,5	17,5	42,5	45,5	65	74,5	9,5	20	60
K0123.3081X20	fekete selyemfényű	3	M8	16	21	22	37	10	24	54,5	58,5	80	91	11	22	20
K0123.30827X20	rubintvörös, RAL 3003	3	M8	16	21	22	37	10	24	54,5	58,5	80	91	11	22	20
K0123.3082X20	tiszta narancssárga, RAL 2004	3	M8	16	21	22	37	10	24	54,5	58,5	80	91	11	22	20
K0123.3083X20	ezüst metál	3	M8	16	21	22	37	10	24	54,5	58,5	80	91	11	22	20
K0123.3086X20	tükkörfényűre krómozott	3	M8	16	21	22	37	10	24	54,5	58,5	80	91	11	22	20
K0123.3081X25	fekete selyemfényű	3	M8	16	21	22	37	10	24	54,5	58,5	80	91	11	22	25
K0123.30827X25	rubintvörös, RAL 3003	3	M8	16	21	22	37	10	24	54,5	58,5	80	91	11	22	25
K0123.3082X25	tiszta narancssárga, RAL 2004	3	M8	16	21	22	37	10	24	54,5	58,5	80	91	11	22	25
K0123.3083X25	ezüst metál	3	M8	16	21	22	37	10	24	54,5	58,5	80	91	11	22	25
K0123.3086X25	tükkörfényűre krómozott	3	M8	16	21	22	37	10	24	54,5	58,5	80	91	11	22	25
K0123.3081X30	fekete selyemfényű	3	M8	16	21	22	37	10	24	54,5	58,5	80	91	11	22	30
K0123.30827X30	rubintvörös, RAL 3003	3	M8	16	21	22	37	10	24	54,5	58,5	80	91	11	22	30
K0123.3082X30	tiszta narancssárga, RAL 2004	3	M8	16	21	22	37	10	24	54,5	58,5	80	91	11	22	30
K0123.3083X30	ezüst metál	3	M8	16	21	22	37	10	24	54,5	58,5	80	91	11	22	30
K0123.3086X30	tükkörfényűre krómozott	3	M8	16	21	22	37	10	24	54,5	58,5	80	91	11	22	30
K0123.3081X40	fekete selyemfényű	3	M8	16	21	22	37	10	24	54,5	58,5	80	91	11	22	40
K0123.30827X40	rubintvörös, RAL 3003	3	M8	16	21	22	37	10	24	54,5	58,5	80	91	11	22	40
K0123.3082X40	tiszta narancssárga, RAL 2004	3	M8	16	21	22	37	10	24	54,5	58,5	80	91	11	22	40
K0123.3083X40	ezüst metál	3	M8	16	21	22	37	10	24	54,5	58,5	80	91	11	22	40
K0123.3086X40	tükkörfényűre krómozott	3	M8	16	21	22	37	10	24	54,5	58,5	80	91	11	22	40
K0123.3081X50	fekete selyemfényű	3	M8	16	21	22	37	10	24	54,5	58,5	80	91	11	22	50
K0123.30827X50	rubintvörös, RAL 3003	3	M8	16	21	22	37	10	24	54,5	58,5	80	91	11	22	50
K0123.3082X50	tiszta narancssárga, RAL 2004	3	M8	16	21	22	37	10	24	54,5	58,5	80	91	11	22	50
K0123.3083X50	ezüst metál	3	M8	16	21	22	37	10	24	54,5	58,5	80	91	11	22	50
K0123.3086X50	tükkörfényűre krómozott	3	M8	16	21	22	37	10	24	54,5	58,5	80	91	11	22	50
K0123.3081X60	fekete selyemfényű	3	M8	16	21	22	37	10	24	54,5	58,5	80	91	11	22	60
K0123.30827X60	rubintvörös, RAL 3003	3	M8	16	21	22	37	10	24	54,5	58,5	80	91	11	22	60
K0123.3082X60	tiszta narancssárga, RAL 2004	3	M8	16	21	22	37	10	24	54,5	58,5	80	91	11	22	60
K0123.3083X60	ezüst metál	3	M8	16	21	22	37	10	24	54,5	58,5	80	91	11	22	60
K0123.3086X60	tükkörfényűre krómozott	3	M8	16	21	22	37	10	24	54,5	58,5	80	91	11	22	60
K0123.3101X20	fekete selyemfényű	3	M10	16	21	22	37	10	24	54,5	58,5	80	91	11	22	20
K0123.31027X20	rubintvörös, RAL 3003	3	M10	16	21	22	37	10	24	54,5	58,5	80	91	11	22	20
K0123.3102X20	tiszta narancssárga, RAL 2004	3	M10	16	21	22	37	10	24	54,5	58,5	80	91	11	22	20
K0123.3103X20	ezüst metál	3	M10	16	21	22	37	10	24	54,5	58,5	80	91	11	22	20
K0123.3106X20	tükkörfényűre krómozott	3	M10	16	21	22	37	10	24	54,5	58,5	80	91	11	22	20
K0123.3101X25	fekete selyemfényű	3	M10	16	21	22	37	10	24	54,5	58,5	80	91	11	22	25
K0123.31027X25	rubintvörös, RAL 3003	3	M10	16	21	22	37	10	24	54,5	58,5	80	91	11	22	25
K0123.3102X25	tiszta narancssárga, RAL 2004	3	M10	16	21	22	37	10	24	54,5	58,5	80	91	11	22	25
K0123.3103X25	ezüst metál	3	M10	16	21	22	37	10	24	54,5	58,5	80	91	11	22	25
K0123.3106X25	tükkörfényűre krómozott	3	M10	16	21	22	37	10	24	54,5	58,5	80	91	11	22	25
K0123.3101X30	fekete selyemfényű	3	M10	16	21	22	37	10	24	54,5	58,5	80	91	11	22	30
K0123.31027X30	rubintvörös, RAL 3003	3	M10	16	21	22	37	10	24	54,5	58,5	80	91	11	22	30
K0123.3102X30	tiszta narancssárga, RAL 2004	3	M10	16	21	22	37	10	24	54,5	58,5	80	91	11	22	30
K0123.3103X30	ezüst metál	3	M10	16	21	22	37	10	24	54,5	58,5	80	91	11	22	30
K0123.3106X30	tükkörfényűre krómozott	3	M10	16	21	22	37	10	24	54,5	58,5	80	91	11	22	30
K0123.3101X40	fekete selyemfényű	3	M10	16	21	22	37	10	24	54,5	58,5	80	91	11	22	40
K0123.31027X40	rubintvörös, RAL 3003	3	M10	16	21	22	37	10	24	54,5	58,5	80	91	11	22	40
K0123.3102X40	tiszta narancssárga, RAL 2004	3	M10	16	21	22	37	10	24	54,5	58,5	80	91	11	22	40
K0123.3103X40	ezüst metál	3	M10	16	21	22	37	10	24	54,5	58,5	80	91	11	22	40
K0123.3106X40	tükkörfényűre krómozott	3	M10	16	21	22	37	10	24	54,5	58,5	80	91	11	22	40
K0123.3101X50	fekete selyemfényű	3	M10	16	21	22	37	10	24	54,5	58,5	80	91	11	22	50

Szorítókarok külső menettel, nemesacél acélelemek

Termékáttekintés

Rendelési szám	Alaptest színe	Méret	X	D	D1	D2	H	H1	H2	H3	H4	A	A1	B	Fogszám	L
K0123.31027X50	rubintvörös, RAL 3003	3	M10	16	21	22	37	10	24	54,5	58,5	80	91	11	22	50
K0123.3102X50	tiszta narancssárga, RAL 2004	3	M10	16	21	22	37	10	24	54,5	58,5	80	91	11	22	50
K0123.3103X50	ezüst metál	3	M10	16	21	22	37	10	24	54,5	58,5	80	91	11	22	50
K0123.3106X50	tükkörfényűre krómozott	3	M10	16	21	22	37	10	24	54,5	58,5	80	91	11	22	50
K0123.3101X60	fekete selyemfényű	3	M10	16	21	22	37	10	24	54,5	58,5	80	91	11	22	60
K0123.31027X60	rubintvörös, RAL 3003	3	M10	16	21	22	37	10	24	54,5	58,5	80	91	11	22	60
K0123.3102X60	tiszta narancssárga, RAL 2004	3	M10	16	21	22	37	10	24	54,5	58,5	80	91	11	22	60
K0123.3103X60	ezüst metál	3	M10	16	21	22	37	10	24	54,5	58,5	80	91	11	22	60
K0123.3106X60	tükkörfényűre krómozott	3	M10	16	21	22	37	10	24	54,5	58,5	80	91	11	22	60
K0123.4121X25	fekete selyemfényű	4	M12	19	27	27,5	43	10	27	63	67,5	95	109	13	24	25
K0123.41227X25	rubintvörös, RAL 3003	4	M12	19	27	27,5	43	10	27	63	67,5	95	109	13	24	25
K0123.4122X25	tiszta narancssárga, RAL 2004	4	M12	19	27	27,5	43	10	27	63	67,5	95	109	13	24	25
K0123.4123X25	ezüst metál	4	M12	19	27	27,5	43	10	27	63	67,5	95	109	13	24	25
K0123.4126X25	tükkörfényűre krómozott	4	M12	19	27	27,5	43	10	27	63	67,5	95	109	13	24	25
K0123.4121X30	fekete selyemfényű	4	M12	19	27	27,5	43	10	27	63	67,5	95	109	13	24	30
K0123.41227X30	rubintvörös, RAL 3003	4	M12	19	27	27,5	43	10	27	63	67,5	95	109	13	24	30
K0123.4122X30	tiszta narancssárga, RAL 2004	4	M12	19	27	27,5	43	10	27	63	67,5	95	109	13	24	30
K0123.4123X30	ezüst metál	4	M12	19	27	27,5	43	10	27	63	67,5	95	109	13	24	30
K0123.4126X30	tükkörfényűre krómozott	4	M12	19	27	27,5	43	10	27	63	67,5	95	109	13	24	30
K0123.4121X40	fekete selyemfényű	4	M12	19	27	27,5	43	10	27	63	67,5	95	109	13	24	40
K0123.41227X40	rubintvörös, RAL 3003	4	M12	19	27	27,5	43	10	27	63	67,5	95	109	13	24	40
K0123.4122X40	tiszta narancssárga, RAL 2004	4	M12	19	27	27,5	43	10	27	63	67,5	95	109	13	24	40
K0123.4123X40	ezüst metál	4	M12	19	27	27,5	43	10	27	63	67,5	95	109	13	24	40
K0123.4126X40	tükkörfényűre krómozott	4	M12	19	27	27,5	43	10	27	63	67,5	95	109	13	24	40
K0123.4121X50	fekete selyemfényű	4	M12	19	27	27,5	43	10	27	63	67,5	95	109	13	24	50
K0123.41227X50	rubintvörös, RAL 3003	4	M12	19	27	27,5	43	10	27	63	67,5	95	109	13	24	50
K0123.4122X50	tiszta narancssárga, RAL 2004	4	M12	19	27	27,5	43	10	27	63	67,5	95	109	13	24	50
K0123.4123X50	ezüst metál	4	M12	19	27	27,5	43	10	27	63	67,5	95	109	13	24	50
K0123.4126X50	tükkörfényűre krómozott	4	M12	19	27	27,5	43	10	27	63	67,5	95	109	13	24	50
K0123.4121X60	fekete selyemfényű	4	M12	19	27	27,5	43	10	27	63	67,5	95	109	13	24	60
K0123.41227X60	rubintvörös, RAL 3003	4	M12	19	27	27,5	43	10	27	63	67,5	95	109	13	24	60
K0123.4122X60	tiszta narancssárga, RAL 2004	4	M12	19	27	27,5	43	10	27	63	67,5	95	109	13	24	60
K0123.4123X60	ezüst metál	4	M12	19	27	27,5	43	10	27	63	67,5	95	109	13	24	60
K0123.4126X60	tükkörfényűre krómozott	4	M12	19	27	27,5	43	10	27	63	67,5	95	109	13	24	60
K0123.5161X30	fekete selyemfényű	5	M16	23	31	32	49	12	31,5	73	77,5	110	126	15	26	30
K0123.51627X30	rubintvörös, RAL 3003	5	M16	23	31	32	49	12	31,5	73	77,5	110	126	15	26	30
K0123.5162X30	tiszta narancssárga, RAL 2004	5	M16	23	31	32	49	12	31,5	73	77,5	110	126	15	26	30
K0123.5163X30	ezüst metál	5	M16	23	31	32	49	12	31,5	73	77,5	110	126	15	26	30
K0123.5166X30	tükkörfényűre krómozott	5	M16	23	31	32	49	12	31,5	73	77,5	110	126	15	26	30
K0123.5161X40	fekete selyemfényű	5	M16	23	31	32	49	12	31,5	73	77,5	110	126	15	26	40
K0123.51627X40	rubintvörös, RAL 3003	5	M16	23	31	32	49	12	31,5	73	77,5	110	126	15	26	40
K0123.5162X40	tiszta narancssárga, RAL 2004	5	M16	23	31	32	49	12	31,5	73	77,5	110	126	15	26	40
K0123.5163X40	ezüst metál	5	M16	23	31	32	49	12	31,5	73	77,5	110	126	15	26	40
K0123.5166X40	tükkörfényűre krómozott	5	M16	23	31	32	49	12	31,5	73	77,5	110	126	15	26	40
K0123.5161X50	fekete selyemfényű	5	M16	23	31	32	49	12	31,5	73	77,5	110	126	15	26	50
K0123.51627X50	rubintvörös, RAL 3003	5	M16	23	31	32	49	12	31,5	73	77,5	110	126	15	26	50
K0123.5162X50	tiszta narancssárga, RAL 2004	5	M16	23	31	32	49	12	31,5	73	77,5	110	126	15	26	50
K0123.5163X50	ezüst metál	5	M16	23	31	32	49	12	31,5	73	77,5	110	126	15	26	50
K0123.5166X50	tükkörfényűre krómozott	5	M16	23	31	32	49	12	31,5	73	77,5	110	126	15	26	50
K0123.5161X60	fekete selyemfényű	5	M16	23	31	32	49	12	31,5	73	77,5	110	126	15	26	60
K0123.51627X60	rubintvörös, RAL 3003	5	M16	23	31	32	49	12	31,5	73	77,5	110	126	15	26	60
K0123.5162X60	tiszta narancssárga, RAL 2004	5	M16	23	31	32	49	12	31,5	73	77,5	110	126	15	26	60
K0123.5163X60	ezüst metál	5	M16	23	31	32	49	12	31,5	73	77,5	110	126	15	26	60
K0123.5166X60	tükkörfényűre krómozott	5	M16	23	31	32	49	12	31,5	73	77,5	110	126	15	26	60

Szorítókarok védőkupakkal és külső menettel, nemesacél acélelemek

Termékleírás / Termékillustrációk



Kioldás
emelés révén



Leírás

Alapanyag:

Fogantyúkar, cink présöntvény, DIN EN 12844 szerint.
acélelemek, 1.4305 nemesacél.
Védősapka, 1.4305 nemesacél.

Kivitel:

Fogantyúkar, műanyag bevonatú
Acél elemek, csupasz.

További információk:

Alapkivitel:
fekete selyemmatt, narancssárga RAL 2004.

Kérésre:

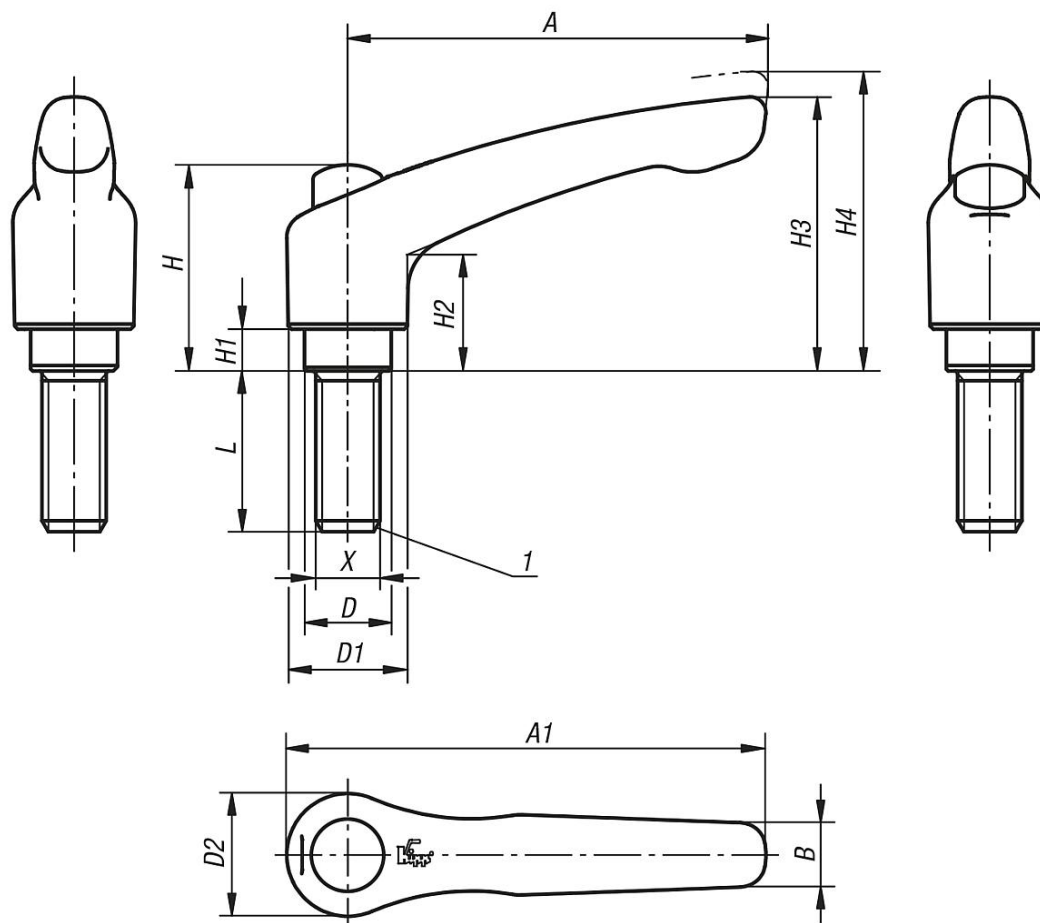
További külső menetek, csavarhosszak, színek és speciális kivitelek.
"H1" méret felár ellenében más hosszakban is szállítható.

Rajzi hivatkozás:

1) Lapos vég, DIN 78

Szorítókarok védőkupakkal és külső menettel, nemesacél acélelemek

Rajzok



Termékáttekintés

Műszaki adatok

Rendelési szám	Méret	Alaptest színe	X	L	D	D1	D2	B	A	A1	H	H1	H2	H3	H4	Fogszám
K0123.92061X15	2	fekete selyemfényű	M6	15	13,5	18,5	19	9,5	65	74,5	32	6,5	17,5	42,5	45,5	20
K0123.92062X15	2	tiszta narancssárga, RAL 2004	M6	15	13,5	18,5	19	9,5	65	74,5	32	6,5	17,5	42,5	45,5	20
K0123.92061X20	2	fekete selyemfényű	M6	20	13,5	18,5	19	9,5	65	74,5	32	6,5	17,5	42,5	45,5	20
K0123.92062X20	2	tiszta narancssárga, RAL 2004	M6	20	13,5	18,5	19	9,5	65	74,5	32	6,5	17,5	42,5	45,5	20
K0123.92061X25	2	fekete selyemfényű	M6	25	13,5	18,5	19	9,5	65	74,5	32	6,5	17,5	42,5	45,5	20
K0123.92062X25	2	tiszta narancssárga, RAL 2004	M6	25	13,5	18,5	19	9,5	65	74,5	32	6,5	17,5	42,5	45,5	20
K0123.92061X30	2	fekete selyemfényű	M6	30	13,5	18,5	19	9,5	65	74,5	32	6,5	17,5	42,5	45,5	20
K0123.92062X30	2	tiszta narancssárga, RAL 2004	M6	30	13,5	18,5	19	9,5	65	74,5	32	6,5	17,5	42,5	45,5	20
K0123.92061X40	2	fekete selyemfényű	M6	40	13,5	18,5	19	9,5	65	74,5	32	6,5	17,5	42,5	45,5	20
K0123.92062X40	2	tiszta narancssárga, RAL 2004	M6	40	13,5	18,5	19	9,5	65	74,5	32	6,5	17,5	42,5	45,5	20
K0123.92061X50	2	fekete selyemfényű	M6	50	13,5	18,5	19	9,5	65	74,5	32	6,5	17,5	42,5	45,5	20
K0123.92062X50	2	tiszta narancssárga, RAL 2004	M6	50	13,5	18,5	19	9,5	65	74,5	32	6,5	17,5	42,5	45,5	20
K0123.92061X60	2	fekete selyemfényű	M6	60	13,5	18,5	19	9,5	65	74,5	32	6,5	17,5	42,5	45,5	20
K0123.92062X60	2	tiszta narancssárga, RAL 2004	M6	60	13,5	18,5	19	9,5	65	74,5	32	6,5	17,5	42,5	45,5	20
K0123.92081X15	2	fekete selyemfényű	M8	15	13,5	18,5	19	9,5	65	74,5	32	6,5	17,5	42,5	45,5	20
K0123.92082X15	2	tiszta narancssárga, RAL 2004	M8	15	13,5	18,5	19	9,5	65	74,5	32	6,5	17,5	42,5	45,5	20
K0123.92081X20	2	fekete selyemfényű	M8	20	13,5	18,5	19	9,5	65	74,5	32	6,5	17,5	42,5	45,5	20
K0123.92082X20	2	tiszta narancssárga, RAL 2004	M8	20	13,5	18,5	19	9,5	65	74,5	32	6,5	17,5	42,5	45,5	20
K0123.92081X25	2	fekete selyemfényű	M8	25	13,5	18,5	19	9,5	65	74,5	32	6,5	17,5	42,5	45,5	20
K0123.92082X25	2	tiszta narancssárga, RAL 2004	M8	25	13,5	18,5	19	9,5	65	74,5	32	6,5	17,5	42,5	45,5	20
K0123.92081X30	2	fekete selyemfényű	M8	30	13,5	18,5	19	9,5	65	74,5	32	6,5	17,5	42,5	45,5	20

Szorítókarok védőkupakkal és külső menettel, nemesacél acélelemek

Termékáttekintés

Rendelési szám	Méret	Alaptest színe	X	L	D	D1	D2	B	A	A1	H	H1	H2	H3	H4	Fogszám
K0123.92082X30	2	tiszta narancssárga, RAL 2004	M8	30	13,5	18,5	19	9,5	65	74,5	32	6,5	17,5	42,5	45,5	20
K0123.92081X40	2	fekete selyemfényű	M8	40	13,5	18,5	19	9,5	65	74,5	32	6,5	17,5	42,5	45,5	20
K0123.92082X40	2	tiszta narancssárga, RAL 2004	M8	40	13,5	18,5	19	9,5	65	74,5	32	6,5	17,5	42,5	45,5	20
K0123.92081X50	2	fekete selyemfényű	M8	50	13,5	18,5	19	9,5	65	74,5	32	6,5	17,5	42,5	45,5	20
K0123.92082X50	2	tiszta narancssárga, RAL 2004	M8	50	13,5	18,5	19	9,5	65	74,5	32	6,5	17,5	42,5	45,5	20
K0123.92081X60	2	fekete selyemfényű	M8	60	13,5	18,5	19	9,5	65	74,5	32	6,5	17,5	42,5	45,5	20
K0123.92082X60	2	tiszta narancssárga, RAL 2004	M8	60	13,5	18,5	19	9,5	65	74,5	32	6,5	17,5	42,5	45,5	20
K0123.92102X20	2	tiszta narancssárga, RAL 2004	M10	20	13,5	18,5	19	9,5	65	74,5	32	6,5	17,5	42,5	45,5	20
K0123.92101X20	2	fekete selyemfényű	M10	20	13,5	18,5	19	9,5	65	74,5	32	6,5	17,5	42,5	45,5	20
K0123.92102X25	2	tiszta narancssárga, RAL 2004	M10	25	13,5	18,5	19	9,5	65	74,5	32	6,5	17,5	42,5	45,5	20
K0123.92101X25	2	fekete selyemfényű	M10	25	13,5	18,5	19	9,5	65	74,5	32	6,5	17,5	42,5	45,5	20
K0123.92102X30	2	tiszta narancssárga, RAL 2004	M10	30	13,5	18,5	19	9,5	65	74,5	32	6,5	17,5	42,5	45,5	20
K0123.92101X30	2	fekete selyemfényű	M10	30	13,5	18,5	19	9,5	65	74,5	32	6,5	17,5	42,5	45,5	20
K0123.92102X40	2	tiszta narancssárga, RAL 2004	M10	40	13,5	18,5	19	9,5	65	74,5	32	6,5	17,5	42,5	45,5	20
K0123.92101X40	2	fekete selyemfényű	M10	40	13,5	18,5	19	9,5	65	74,5	32	6,5	17,5	42,5	45,5	20
K0123.92102X50	2	tiszta narancssárga, RAL 2004	M10	50	13,5	18,5	19	9,5	65	74,5	32	6,5	17,5	42,5	45,5	20
K0123.92101X50	2	fekete selyemfényű	M10	50	13,5	18,5	19	9,5	65	74,5	32	6,5	17,5	42,5	45,5	20
K0123.92102X60	2	tiszta narancssárga, RAL 2004	M10	60	13,5	18,5	19	9,5	65	74,5	32	6,5	17,5	42,5	45,5	20
K0123.92101X60	2	fekete selyemfényű	M10	60	13,5	18,5	19	9,5	65	74,5	32	6,5	17,5	42,5	45,5	20
K0123.93082X20	3	tiszta narancssárga, RAL 2004	M8	20	16	21	22	11	80	91	41,5	10	24	54,5	58,5	22
K0123.93081X20	3	fekete selyemfényű	M8	20	16	21	22	11	80	91	41,5	10	24	54,5	58,5	22
K0123.93082X25	3	tiszta narancssárga, RAL 2004	M8	25	16	21	22	11	80	91	41,5	10	24	54,5	58,5	22
K0123.93081X25	3	fekete selyemfényű	M8	25	16	21	22	11	80	91	41,5	10	24	54,5	58,5	22
K0123.93082X30	3	tiszta narancssárga, RAL 2004	M8	30	16	21	22	11	80	91	41,5	10	24	54,5	58,5	22
K0123.93081X30	3	fekete selyemfényű	M8	30	16	21	22	11	80	91	41,5	10	24	54,5	58,5	22
K0123.93082X40	3	tiszta narancssárga, RAL 2004	M8	40	16	21	22	11	80	91	41,5	10	24	54,5	58,5	22
K0123.93081X40	3	fekete selyemfényű	M8	40	16	21	22	11	80	91	41,5	10	24	54,5	58,5	22
K0123.93082X50	3	tiszta narancssárga, RAL 2004	M8	50	16	21	22	11	80	91	41,5	10	24	54,5	58,5	22
K0123.93081X50	3	fekete selyemfényű	M8	50	16	21	22	11	80	91	41,5	10	24	54,5	58,5	22
K0123.93082X60	3	tiszta narancssárga, RAL 2004	M8	60	16	21	22	11	80	91	41,5	10	24	54,5	58,5	22
K0123.93081X60	3	fekete selyemfényű	M8	60	16	21	22	11	80	91	41,5	10	24	54,5	58,5	22
K0123.93101X20	3	fekete selyemfényű	M10	20	16	21	22	11	80	91	41,5	10	24	54,5	58,5	22
K0123.93102X20	3	tiszta narancssárga, RAL 2004	M10	20	16	21	22	11	80	91	41,5	10	24	54,5	58,5	22
K0123.93101X25	3	fekete selyemfényű	M10	25	16	21	22	11	80	91	41,5	10	24	54,5	58,5	22
K0123.93102X25	3	tiszta narancssárga, RAL 2004	M10	25	16	21	22	11	80	91	41,5	10	24	54,5	58,5	22
K0123.93101X30	3	fekete selyemfényű	M10	30	16	21	22	11	80	91	41,5	10	24	54,5	58,5	22
K0123.93102X30	3	tiszta narancssárga, RAL 2004	M10	30	16	21	22	11	80	91	41,5	10	24	54,5	58,5	22
K0123.93101X40	3	fekete selyemfényű	M10	40	16	21	22	11	80	91	41,5	10	24	54,5	58,5	22
K0123.93102X40	3	tiszta narancssárga, RAL 2004	M10	40	16	21	22	11	80	91	41,5	10	24	54,5	58,5	22
K0123.93101X50	3	fekete selyemfényű	M10	50	16	21	22	11	80	91	41,5	10	24	54,5	58,5	22
K0123.93102X50	3	tiszta narancssárga, RAL 2004	M10	50	16	21	22	11	80	91	41,5	10	24	54,5	58,5	22
K0123.93101X60	3	fekete selyemfényű	M10	60	16	21	22	11	80	91	41,5	10	24	54,5	58,5	22
K0123.93102X60	3	tiszta narancssárga, RAL 2004	M10	60	16	21	22	11	80	91	41,5	10	24	54,5	58,5	22

Szorítókarok védősapkával és belső menettel, nemesacél acél elemek

Termékleírás / Termékillustrációk



Kioldás
emelés révén



Leírás

Alapanyag:

Fogantyúkar, cink présöntvény, DIN EN 12844 szerint.
acélelemek, 1.4305 nemesacél.
Védősapka, 1.4305 nemesacél.

Kivitel:

Fogantyúkar, műanyag bevonatú
Acél elemek, csupasz.

További információk:

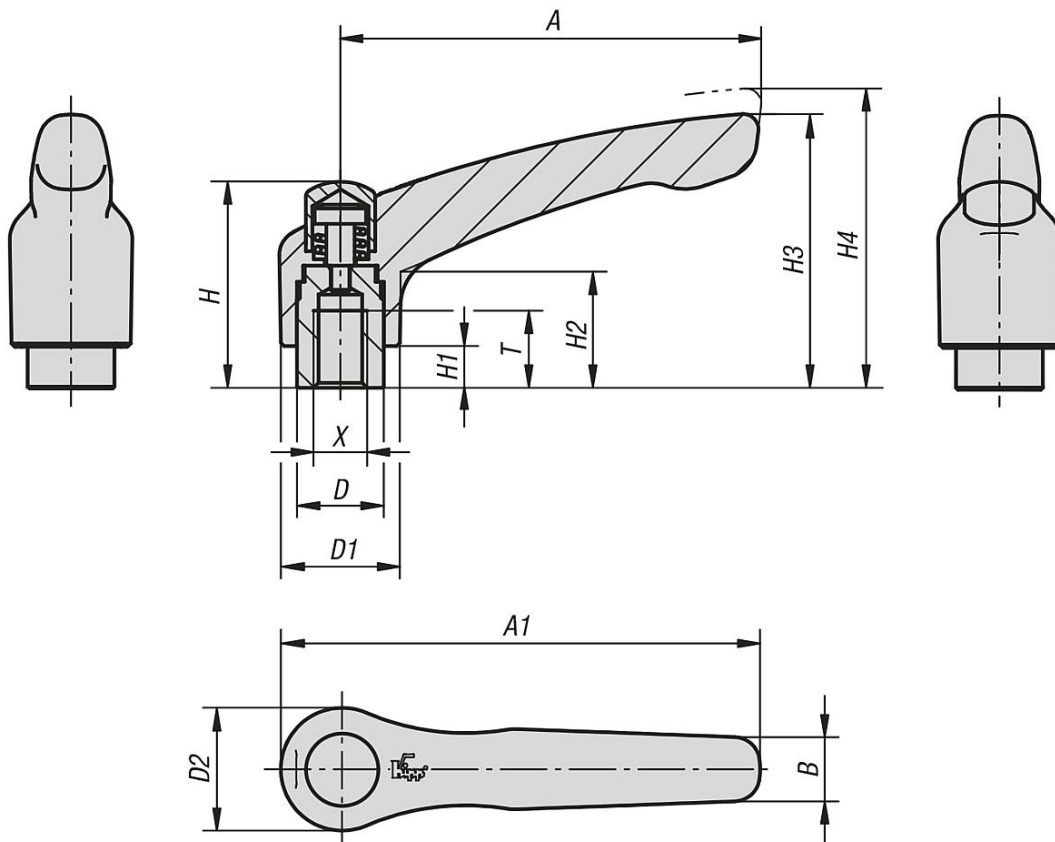
Alapkivitel:
fekete selyemmatt, narancssárga RAL 2004.

Kérésre:

További belső menetek, színek és speciális kivitelek.
"H1" méret felár ellenében más hosszakban is szállítható.

Szorítókarok védősapkával és belső menettel, nemesacél acél elemek

Rajzok



Termékáttekintés

Szorítókarok védősapkával és belső menettel, nemesacél acél elemek

Rendelési szám	Alaptest színe	Méret	X	T	D	D1	D2	H	H1	H2	H3	H4	A	A1	B	Fogszám
K0123.92061	fekete selyemfényű	2	M6	12	13,5	18,5	19	32	6,5	17,5	42,5	45,5	65	74,5	9,5	20
K0123.92062	tiszta narancssárga, RAL 2004	2	M6	12	13,5	18,5	19	32	6,5	17,5	42,5	45,5	65	74,5	9,5	20
K0123.92081	fekete selyemfényű	2	M8	12	13,5	18,5	19	32	6,5	17,5	42,5	45,5	65	74,5	9,5	20
K0123.92082	tiszta narancssárga, RAL 2004	2	M8	12	13,5	18,5	19	32	6,5	17,5	42,5	45,5	65	74,5	9,5	20
K0123.93081	fekete selyemfényű	3	M8	14	16	21	22	41,5	10	24	54,5	58,5	80	91	11	22
K0123.93082	tiszta narancssárga, RAL 2004	3	M8	14	16	21	22	41,5	10	24	54,5	58,5	80	91	11	22
K0123.93101	fekete selyemfényű	3	M10	14	16	21	22	41,5	10	24	54,5	58,5	80	91	11	22
K0123.93102	tiszta narancssárga, RAL 2004	3	M10	14	16	21	22	41,5	10	24	54,5	58,5	80	91	11	22

K0124



Szorítókarok, nemesacél, belső menettel

Termékleírás / Termékillustrációk



Kioldás
emelés révén



Leírás

Alapanyag:

Fogantyúkar, 1.4308 precíziós öntvény.

Egyéb acélelemek, 1.4305.

Kivitel:

Fogantyúkar, elektropolírozott vagy szórt.

acélelemek, fényes.

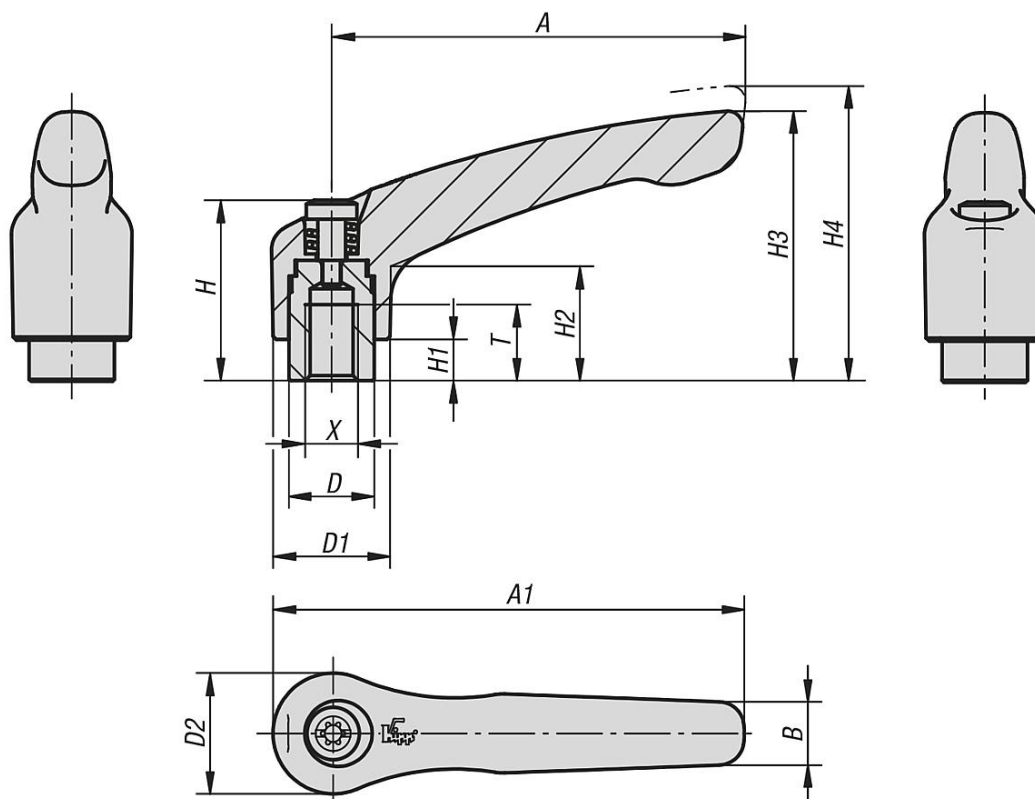
Kérésre:

További belső menetek és speciális kivitelek.

"H1" méret felár ellenében más hosszakban is szállítható.

Szorítókarok, nemesacél, belső menettel

Rajzok



Termékáttekintés

Szorítókarok, nemesacél, belső menettel

Rendelési szám	Kivitel	Méret	X	T	D	D1	D2	H	H1	H2	H3	H4	A	A1	B	Fogak- száma
K0124.104	polírozott	1	M4	9	10	13	14	24,5	4	14,5	31	34	40	47	7	16
K0124.105	polírozott	1	M5	9	10	13	14	24,5	4	14,5	31	34	40	47	7	16
K0124.106	polírozott	1	M6	9	10	13	14	24,5	4	14,5	31	34	40	47	7	16
K0124.206	polírozott	2	M6	12	13,5	18,5	19	28,5	6,5	17,5	42,5	45,5	65	74,5	10	20
K0124.208	polírozott	2	M8	12	13,5	18,5	19	28,5	6,5	17,5	42,5	45,5	65	74,5	10	20
K0124.308	polírozott	3	M8	14	16	21	22	37	10	24	54,5	58,5	80	91	11	22
K0124.310	polírozott	3	M10	14	16	21	22	37	10	24	54,5	58,5	80	91	11	22
K0124.410	polírozott	4	M10	17	19	27	27,5	43	10	27	63	67,5	95	109	13	24
K0124.412	polírozott	4	M12	17	19	27	27,5	43	10	27	63	67,5	95	109	13	24
K0124.512	polírozott	5	M12	23	23	31	32	49	12	31,5	73	77,5	110	126	15	26
K0124.516	polírozott	5	M16	23	23	31	32	49	12	31,5	73	77,5	110	126	15	26
K0124.104153	szemcseszórt	1	M4	9	10	13	14	24,5	4	14,5	31	34	40	47	7	16
K0124.105153	szemcseszórt	1	M5	9	10	13	14	24,5	4	14,5	31	34	40	47	7	16
K0124.106153	szemcseszórt	1	M6	9	10	13	14	24,5	4	14,5	31	34	40	47	7	16
K0124.206153	szemcseszórt	2	M6	12	13,5	18,5	19	28,5	6,5	17,5	42,5	45,5	65	74,5	10	20
K0124.208153	szemcseszórt	2	M8	12	13,5	18,5	19	28,5	6,5	17,5	42,5	45,5	65	74,5	10	20
K0124.308153	szemcseszórt	3	M8	14	16	21	22	37	10	24	54,5	58,5	80	91	11	22
K0124.310153	szemcseszórt	3	M10	14	16	21	22	37	10	24	54,5	58,5	80	91	11	22
K0124.410153	szemcseszórt	4	M10	17	19	27	27,5	43	10	27	63	67,5	95	109	13	24
K0124.412153	szemcseszórt	4	M12	17	19	27	27,5	43	10	27	63	67,5	95	109	13	24
K0124.512153	szemcseszórt	5	M12	23	23	31	32	49	12	31,5	73	77,5	110	126	15	26
K0124.516153	szemcseszórt	5	M16	23	23	31	32	49	12	31,5	73	77,5	110	126	15	26

K0124

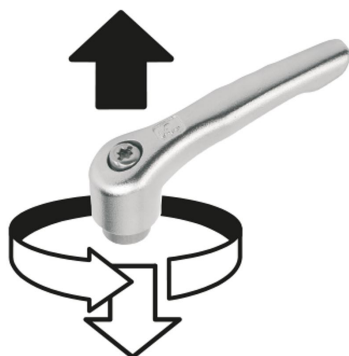


Szorítókarok, nemesacél, külső menettel

Termékleírás / Termékillustrációk



Kioldás
emelés révén



Leírás

Alapanyag:

Fogantyúkar, 1.4308 precíziós öntvény.

Egyéb acélelemek, 1.4305.

Kivitel:

Fogantyúkar, elektropolírozott vagy szórt.

acélelemek, fényes.

Kérésre:

További külső menetek, csavarhosszak és speciális kivitelek.

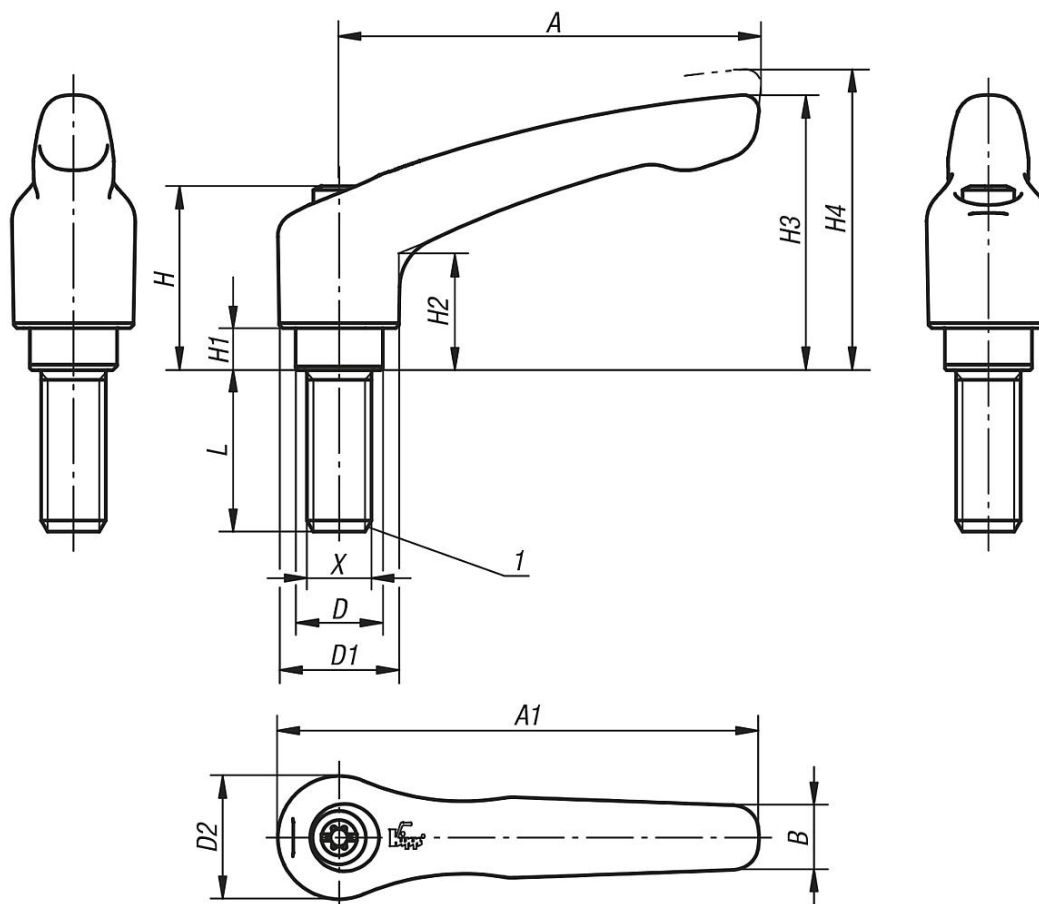
"H1" méret felár ellenében más hosszakban is szállítható.

Rajzi hivatkozás:

1) Lapos vég, DIN 78

Szorítókarok, nemesacél, külső menettel

Rajzok



Termékáttekintés

Szorítókarok, nemesacél, külső menettel

Rendelési szám	Kivétel	Méret	X	D	D1	D2	H	H1	H2	H3	H4	A	A1	B	Fogszám	L
K0124.105X10	polírozott	1	M5	10	13	14	24,5	4	14,5	31	34	40	47	7	16	10
K0124.105X15	polírozott	1	M5	10	13	14	24,5	4	14,5	31	34	40	47	7	16	15
K0124.105X20	polírozott	1	M5	10	13	14	24,5	4	14,5	31	34	40	47	7	16	20
K0124.105X25	polírozott	1	M5	10	13	14	24,5	4	14,5	31	34	40	47	7	16	25
K0124.106X10	polírozott	1	M6	10	13	14	24,5	4	14,5	31	34	40	47	7	16	10
K0124.106X15	polírozott	1	M6	10	13	14	24,5	4	14,5	31	34	40	47	7	16	15
K0124.106X20	polírozott	1	M6	10	13	14	24,5	4	14,5	31	34	40	47	7	16	20
K0124.106X25	polírozott	1	M6	10	13	14	24,5	4	14,5	31	34	40	47	7	16	25
K0124.106X30	polírozott	1	M6	10	13	14	24,5	4	14,5	31	34	40	47	7	16	30
K0124.106X40	polírozott	1	M6	10	13	14	24,5	4	14,5	31	34	40	47	7	16	40
K0124.106X50	polírozott	1	M6	10	13	14	24,5	4	14,5	31	34	40	47	7	16	50
K0124.206X15	polírozott	2	M6	13,5	18,5	19	28,5	6,5	17,5	42,5	45,5	65	74,5	10	20	15
K0124.206X20	polírozott	2	M6	13,5	18,5	19	28,5	6,5	17,5	42,5	45,5	65	74,5	10	20	20
K0124.206X25	polírozott	2	M6	13,5	18,5	19	28,5	6,5	17,5	42,5	45,5	65	74,5	10	20	25
K0124.206X30	polírozott	2	M6	13,5	18,5	19	28,5	6,5	17,5	42,5	45,5	65	74,5	10	20	30
K0124.206X40	polírozott	2	M6	13,5	18,5	19	28,5	6,5	17,5	42,5	45,5	65	74,5	10	20	40
K0124.206X50	polírozott	2	M6	13,5	18,5	19	28,5	6,5	17,5	42,5	45,5	65	74,5	10	20	50
K0124.206X60	polírozott	2	M6	13,5	18,5	19	28,5	6,5	17,5	42,5	45,5	65	74,5	10	20	60
K0124.208X15	polírozott	2	M8	13,5	18,5	19	28,5	6,5	17,5	42,5	45,5	65	74,5	10	20	15
K0124.208X20	polírozott	2	M8	13,5	18,5	19	28,5	6,5	17,5	42,5	45,5	65	74,5	10	20	20
K0124.208X25	polírozott	2	M8	13,5	18,5	19	28,5	6,5	17,5	42,5	45,5	65	74,5	10	20	25
K0124.208X30	polírozott	2	M8	13,5	18,5	19	28,5	6,5	17,5	42,5	45,5	65	74,5	10	20	30

Szorítókarok, nemesacél, külső menettel

Termékáttekintés

Rendelési szám	Kivitel	Méret	X	D	D1	D2	H	H1	H2	H3	H4	A	A1	B	Fogszám	L
K0124.208X40	polírozott	2	M8	13,5	18,5	19	28,5	6,5	17,5	42,5	45,5	65	74,5	10	20	40
K0124.208X50	polírozott	2	M8	13,5	18,5	19	28,5	6,5	17,5	42,5	45,5	65	74,5	10	20	50
K0124.208X60	polírozott	2	M8	13,5	18,5	19	28,5	6,5	17,5	42,5	45,5	65	74,5	10	20	60
K0124.210X20	polírozott	2	M10	13,5	18,5	19	28,5	6,5	17,5	42,5	45,5	65	74,5	10	20	20
K0124.210X25	polírozott	2	M10	13,5	18,5	19	28,5	6,5	17,5	42,5	45,5	65	74,5	10	20	25
K0124.210X30	polírozott	2	M10	13,5	18,5	19	28,5	6,5	17,5	42,5	45,5	65	74,5	10	20	30
K0124.210X40	polírozott	2	M10	13,5	18,5	19	28,5	6,5	17,5	42,5	45,5	65	74,5	10	20	40
K0124.210X50	polírozott	2	M10	13,5	18,5	19	28,5	6,5	17,5	42,5	45,5	65	74,5	10	20	50
K0124.210X60	polírozott	2	M10	13,5	18,5	19	28,5	6,5	17,5	42,5	45,5	65	74,5	10	20	60
K0124.308X20	polírozott	3	M8	16	21	22	37	10	24	54,5	58,5	80	91	11	22	20
K0124.308X25	polírozott	3	M8	16	21	22	37	10	24	54,5	58,5	80	91	11	22	25
K0124.308X30	polírozott	3	M8	16	21	22	37	10	24	54,5	58,5	80	91	11	22	30
K0124.308X40	polírozott	3	M8	16	21	22	37	10	24	54,5	58,5	80	91	11	22	40
K0124.308X50	polírozott	3	M8	16	21	22	37	10	24	54,5	58,5	80	91	11	22	50
K0124.308X60	polírozott	3	M8	16	21	22	37	10	24	54,5	58,5	80	91	11	22	60
K0124.310X20	polírozott	3	M10	16	21	22	37	10	24	54,5	58,5	80	91	11	22	20
K0124.310X25	polírozott	3	M10	16	21	22	37	10	24	54,5	58,5	80	91	11	22	25
K0124.310X30	polírozott	3	M10	16	21	22	37	10	24	54,5	58,5	80	91	11	22	30
K0124.310X40	polírozott	3	M10	16	21	22	37	10	24	54,5	58,5	80	91	11	22	40
K0124.310X50	polírozott	3	M10	16	21	22	37	10	24	54,5	58,5	80	91	11	22	50
K0124.310X60	polírozott	3	M10	16	21	22	37	10	24	54,5	58,5	80	91	11	22	60
K0124.412X25	polírozott	4	M12	19	27	27,5	43	10	27	63	67,5	95	109	13	24	25
K0124.412X30	polírozott	4	M12	19	27	27,5	43	10	27	63	67,5	95	109	13	24	30
K0124.412X40	polírozott	4	M12	19	27	27,5	43	10	27	63	67,5	95	109	13	24	40
K0124.412X50	polírozott	4	M12	19	27	27,5	43	10	27	63	67,5	95	109	13	24	50
K0124.412X60	polírozott	4	M12	19	27	27,5	43	10	27	63	67,5	95	109	13	24	60
K0124.516X30	polírozott	5	M16	23	31	32	49	12	31,5	73	77,5	110	126	15	26	30
K0124.516X40	polírozott	5	M16	23	31	32	49	12	31,5	73	77,5	110	126	15	26	40
K0124.516X50	polírozott	5	M16	23	31	32	49	12	31,5	73	77,5	110	126	15	26	50
K0124.516X60	polírozott	5	M16	23	31	32	49	12	31,5	73	77,5	110	126	15	26	60
K0124.105153X10	szemcseszórt	1	M5	10	13	14	24,5	4	14,5	31	34	40	47	7	16	10
K0124.105153X15	szemcseszórt	1	M5	10	13	14	24,5	4	14,5	31	34	40	47	7	16	15
K0124.105153X20	szemcseszórt	1	M5	10	13	14	24,5	4	14,5	31	34	40	47	7	16	20
K0124.105153X25	szemcseszórt	1	M5	10	13	14	24,5	4	14,5	31	34	40	47	7	16	25
K0124.106153X10	szemcseszórt	1	M6	10	13	14	24,5	4	14,5	31	34	40	47	7	16	10
K0124.106153X15	szemcseszórt	1	M6	10	13	14	24,5	4	14,5	31	34	40	47	7	16	15
K0124.106153X20	szemcseszórt	1	M6	10	13	14	24,5	4	14,5	31	34	40	47	7	16	20
K0124.106153X25	szemcseszórt	1	M6	10	13	14	24,5	4	14,5	31	34	40	47	7	16	25
K0124.106153X30	szemcseszórt	1	M6	10	13	14	24,5	4	14,5	31	34	40	47	7	16	30
K0124.106153X40	szemcseszórt	1	M6	10	13	14	24,5	4	14,5	31	34	40	47	7	16	40
K0124.106153X50	szemcseszórt	1	M6	10	13	14	24,5	4	14,5	31	34	40	47	7	16	50
K0124.206153X15	szemcseszórt	2	M6	13,5	18,5	19	28,5	6,5	17,5	42,5	45,5	65	74,5	10	20	15
K0124.206153X20	szemcseszórt	2	M6	13,5	18,5	19	28,5	6,5	17,5	42,5	45,5	65	74,5	10	20	20
K0124.206153X25	szemcseszórt	2	M6	13,5	18,5	19	28,5	6,5	17,5	42,5	45,5	65	74,5	10	20	25
K0124.206153X30	szemcseszórt	2	M6	13,5	18,5	19	28,5	6,5	17,5	42,5	45,5	65	74,5	10	20	30
K0124.206153X40	szemcseszórt	2	M6	13,5	18,5	19	28,5	6,5	17,5	42,5	45,5	65	74,5	10	20	40
K0124.206153X50	szemcseszórt	2	M6	13,5	18,5	19	28,5	6,5	17,5	42,5	45,5	65	74,5	10	20	50
K0124.206153X60	szemcseszórt	2	M6	13,5	18,5	19	28,5	6,5	17,5	42,5	45,5	65	74,5	10	20	60
K0124.208153X15	szemcseszórt	2	M8	13,5	18,5	19	28,5	6,5	17,5	42,5	45,5	65	74,5	10	20	15
K0124.208153X20	szemcseszórt	2	M8	13,5	18,5	19	28,5	6,5	17,5	42,5	45,5	65	74,5	10	20	20
K0124.208153X25	szemcseszórt	2	M8	13,5	18,5	19	28,5	6,5	17,5	42,5	45,5	65	74,5	10	20	25
K0124.208153X30	szemcseszórt	2	M8	13,5	18,5	19	28,5	6,5	17,5	42,5	45,5	65	74,5	10	20	30
K0124.208153X40	szemcseszórt	2	M8	13,5	18,5	19	28,5	6,5	17,5	42,5	45,5	65	74,5	10	20	40
K0124.208153X50	szemcseszórt	2	M8	13,5	18,5	19	28,5	6,5	17,5	42,5	45,5	65	74,5	10	20	50
K0124.208153X60	szemcseszórt	2	M8	13,5	18,5	19	28,5	6,5	17,5	42,5	45,5	65	74,5	10	20	60
K0124.210153X20	szemcseszórt	2	M10	13,5	18,5	19	28,5	6,5	17,5	42,5	45,5	65	74,5	10	20	20
K0124.210153X25	szemcseszórt	2	M10	13,5	18,5	19	28,5	6,5	17,5	42,5	45,5	65	74,5	10	20	25
K0124.210153X30	szemcseszórt	2	M10	13,5	18,5	19	28,5	6,5	17,5	42,5	45,5	65	74,5	10	20	30
K0124.210153X40	szemcseszórt	2	M10	13,5	18,5	19	28,5	6,5	17,5	42,5	45,5	65	74,5	10	20	40
K0124.210153X50	szemcseszórt	2	M10	13,5	18,5	19	28,5	6,5	17,5	42,5	45,5	65	74,5	10	20	50
K0124.210153X60	szemcseszórt	2	M10	13,5	18,5	19	28,5	6,5	17,5	42,5	45,5	65	74,5	10	20	60
K0124.308153X20	szemcseszórt	3	M8	16	21	22	37	10	24	54,5	58,5	80	91	11	22	20

Szorítókarok, nemesacél, külső menettel

Termékáttekintés

Rendelési szám	Kivitel	Méret	X	D	D1	D2	H	H1	H2	H3	H4	A	A1	B	Fogszám	L
K0124.308153X25	szemcseszórt	3	M8	16	21	22	37	10	24	54,5	58,5	80	91	11	22	25
K0124.308153X30	szemcseszórt	3	M8	16	21	22	37	10	24	54,5	58,5	80	91	11	22	30
K0124.308153X40	szemcseszórt	3	M8	16	21	22	37	10	24	54,5	58,5	80	91	11	22	40
K0124.308153X50	szemcseszórt	3	M8	16	21	22	37	10	24	54,5	58,5	80	91	11	22	50
K0124.308153X60	szemcseszórt	3	M8	16	21	22	37	10	24	54,5	58,5	80	91	11	22	60
K0124.310153X20	szemcseszórt	3	M10	16	21	22	37	10	24	54,5	58,5	80	91	11	22	20
K0124.310153X25	szemcseszórt	3	M10	16	21	22	37	10	24	54,5	58,5	80	91	11	22	25
K0124.310153X30	szemcseszórt	3	M10	16	21	22	37	10	24	54,5	58,5	80	91	11	22	30
K0124.310153X40	szemcseszórt	3	M10	16	21	22	37	10	24	54,5	58,5	80	91	11	22	40
K0124.310153X50	szemcseszórt	3	M10	16	21	22	37	10	24	54,5	58,5	80	91	11	22	50
K0124.310153X60	szemcseszórt	3	M10	16	21	22	37	10	24	54,5	58,5	80	91	11	22	60
K0124.412153X25	szemcseszórt	4	M12	19	27	27,5	43	10	27	63	67,5	95	109	13	24	25
K0124.412153X30	szemcseszórt	4	M12	19	27	27,5	43	10	27	63	67,5	95	109	13	24	30
K0124.412153X40	szemcseszórt	4	M12	19	27	27,5	43	10	27	63	67,5	95	109	13	24	40
K0124.412153X50	szemcseszórt	4	M12	19	27	27,5	43	10	27	63	67,5	95	109	13	24	50
K0124.412153X60	szemcseszórt	4	M12	19	27	27,5	43	10	27	63	67,5	95	109	13	24	60
K0124.516153X30	szemcseszórt	5	M16	23	31	32	49	12	31,5	73	77,5	110	126	15	26	30
K0124.516153X40	szemcseszórt	5	M16	23	31	32	49	12	31,5	73	77,5	110	126	15	26	40
K0124.516153X50	szemcseszórt	5	M16	23	31	32	49	12	31,5	73	77,5	110	126	15	26	50
K0124.516153X60	szemcseszórt	5	M16	23	31	32	49	12	31,5	73	77,5	110	126	15	26	60

K0124



Szorítókarok, nemesacél, védőkupakkal, belső menettel

Termékleírás / Termékillustrációk



Kioldás
emelés révén



Leírás

Alapanyag:

Fogantyúkar, 1.4308 precíziós öntvény.

Egyéb acélemek, 1.4305.

Kivitel:

Fogantyúkar, elektropolírozott.

acélemek, fényes.

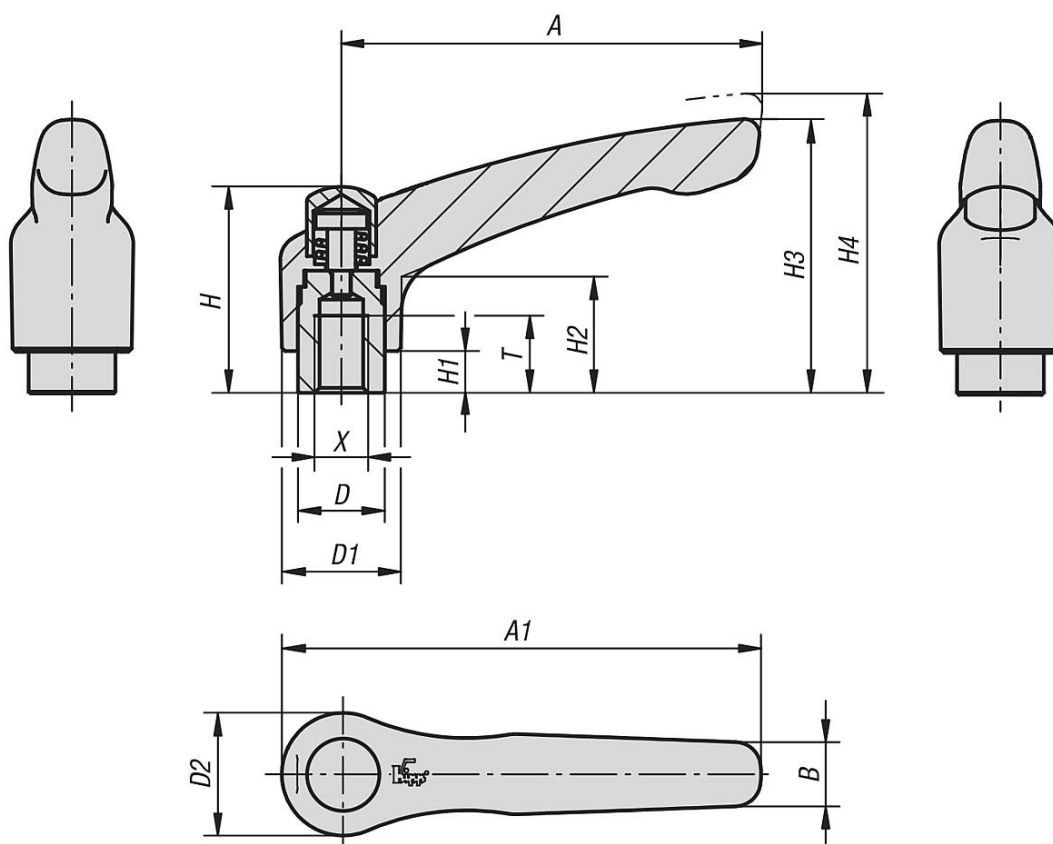
Kérésre:

További belső menetek és speciális kivitelek.

"H1" méret felár ellenében más hosszakban is szállítható.

Szorítókarok, nemesacél, védőkupakkal, belső menettel

Rajzok



Termékáttekintés

Szorítókarok, nemesacél, védőkupával, belső menettel

Rendelési szám	Méret	X	T	D	D1	D2	H	H1	H2	H3	H4	A	A1	B	Fogszám
K0124.9206	2	M6	12	13,5	18,5	19	32	6,5	17,5	42,5	45,5	65	74,5	10	20
K0124.9208	2	M8	12	13,5	18,5	19	32	6,5	17,5	42,5	45,5	65	74,5	10	20
K0124.9308	3	M8	14	16	21	22	41,5	10	24	54,5	58,5	80	91	11	22
K0124.9310	3	M10	14	16	21	22	41,5	10	24	54,5	58,5	80	91	11	22

K0124



Szorítókarok, nemesacél, védőkupakkal, külső menettel

Termékleírás / Termékillustrációk



Kioldás
emelés révén



Leírás

Alapanyag:

Fogantyúkar, 1.4308 precíziós öntvény.

Egyéb acélelemek, 1.4305.

Kivitel:

Fogantyúkar, elektropolírozott.

acélelemek, fényes.

Kérésre:

További külső menetek, csavarhosszak és speciális kivitelek.

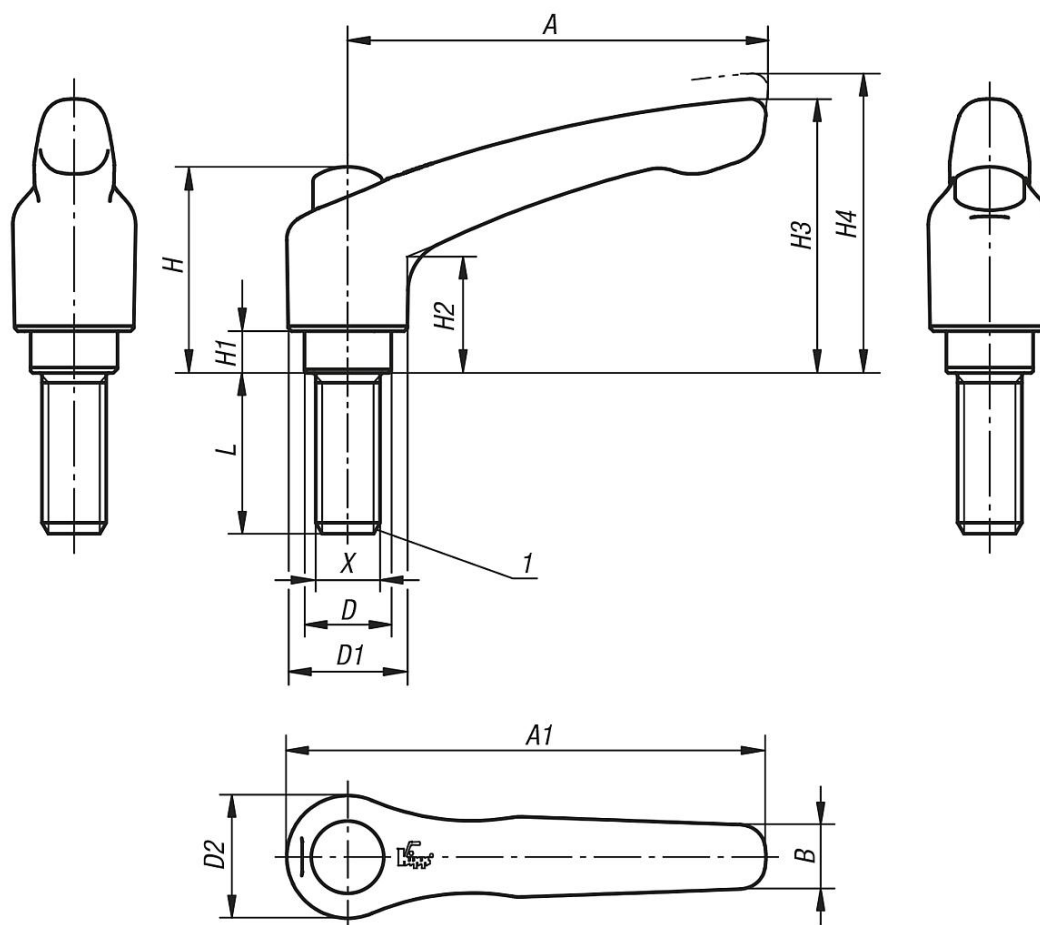
"H1" méret felár ellenében más hosszakban is szállítható.

Rajzi hivatkozás:

1) Lapos vég, DIN 78

Szorítókarok, nemesacél, védőkupakkal, külső menettel

Rajzok



Termékáttekintés

Szorítókarok, nemesacél, védősapkával, külső menettel

Rendelési szám	Méret	X	L	D	D1	D2	B	A	A1	H	H1	H2	H3	H4	Fogszám
K0124.9206X15	2	M6	15	13,5	18,5	19	10	65	74,5	32	6,5	17,5	42,5	45,5	20
K0124.9206X20	2	M6	20	13,5	18,5	19	10	65	74,5	32	6,5	17,5	42,5	45,5	20
K0124.9206X25	2	M6	25	13,5	18,5	19	10	65	74,5	32	6,5	17,5	42,5	45,5	20
K0124.9206X30	2	M6	30	13,5	18,5	19	10	65	74,5	32	6,5	17,5	42,5	45,5	20
K0124.9206X40	2	M6	40	13,5	18,5	19	10	65	74,5	32	6,5	17,5	42,5	45,5	20
K0124.9206X50	2	M6	50	13,5	18,5	19	10	65	74,5	32	6,5	17,5	42,5	45,5	20
K0124.9206X60	2	M6	60	13,5	18,5	19	10	65	74,5	32	6,5	17,5	42,5	45,5	20
K0124.9208X15	2	M8	15	13,5	18,5	19	10	65	74,5	32	6,5	17,5	42,5	45,5	20
K0124.9208X20	2	M8	20	13,5	18,5	19	10	65	74,5	32	6,5	17,5	42,5	45,5	20
K0124.9208X25	2	M8	25	13,5	18,5	19	10	65	74,5	32	6,5	17,5	42,5	45,5	20
K0124.9208X30	2	M8	30	13,5	18,5	19	10	65	74,5	32	6,5	17,5	42,5	45,5	20
K0124.9208X40	2	M8	40	13,5	18,5	19	10	65	74,5	32	6,5	17,5	42,5	45,5	20
K0124.9208X50	2	M8	50	13,5	18,5	19	10	65	74,5	32	6,5	17,5	42,5	45,5	20
K0124.9208X60	2	M8	60	13,5	18,5	19	10	65	74,5	32	6,5	17,5	42,5	45,5	20
K0124.9210X20	2	M10	20	13,5	18,5	19	10	65	74,5	32	6,5	17,5	42,5	45,5	20
K0124.9210X25	2	M10	25	13,5	18,5	19	10	65	74,5	32	6,5	17,5	42,5	45,5	20
K0124.9210X30	2	M10	30	13,5	18,5	19	10	65	74,5	32	6,5	17,5	42,5	45,5	20
K0124.9210X40	2	M10	40	13,5	18,5	19	10	65	74,5	32	6,5	17,5	42,5	45,5	20
K0124.9210X50	2	M10	50	13,5	18,5	19	10	65	74,5	32	6,5	17,5	42,5	45,5	20
K0124.9210X60	2	M10	60	13,5	18,5	19	10	65	74,5	32	6,5	17,5	42,5	45,5	20
K0124.9308X20	3	M8	20	16	21	22	11	80	91	41,5	10	24	54,5	58,5	22

Szorítókarok, nemesacél, védőkupakkal, külső menettel**Termékáttekintés**

Rendelési szám	Méret	X	L	D	D1	D2	B	A	A1	H	H1	H2	H3	H4	Fogszám
K0124.9308X25	3	M8	25	16	21	22	11	80	91	41,5	10	24	54,5	58,5	22
K0124.9308X30	3	M8	30	16	21	22	11	80	91	41,5	10	24	54,5	58,5	22
K0124.9308X40	3	M8	40	16	21	22	11	80	91	41,5	10	24	54,5	58,5	22
K0124.9308X50	3	M8	50	16	21	22	11	80	91	41,5	10	24	54,5	58,5	22
K0124.9308X60	3	M8	60	16	21	22	11	80	91	41,5	10	24	54,5	58,5	22
K0124.9310X20	3	M10	20	16	21	22	11	80	91	41,5	10	24	54,5	58,5	22
K0124.9310X25	3	M10	25	16	21	22	11	80	91	41,5	10	24	54,5	58,5	22
K0124.9310X30	3	M10	30	16	21	22	11	80	91	41,5	10	24	54,5	58,5	22
K0124.9310X40	3	M10	40	16	21	22	11	80	91	41,5	10	24	54,5	58,5	22
K0124.9310X50	3	M10	50	16	21	22	11	80	91	41,5	10	24	54,5	58,5	22
K0124.9310X60	3	M10	60	16	21	22	11	80	91	41,5	10	24	54,5	58,5	22

Szorítókarok, 2K, belső menettel

Termékleírás / Termékillustrációk



Kioldás
emelés révén



Leírás

Alapanyag:

Fogantyú:

Kemény komponens, üvegszál erősítésű műanyag, cinkprésöntvény fogasgyűrűvel.

Puha komponens: termoflex SEBS alapon.

Acél elemek:

5.8 szilárdsági osztály.

Kivitel:

acélelemek, barnított.

További információk:

A kemény és puha komponensek alapkivitelben feketésszürke RAL 7021 színben kerülnek kiszállításra.

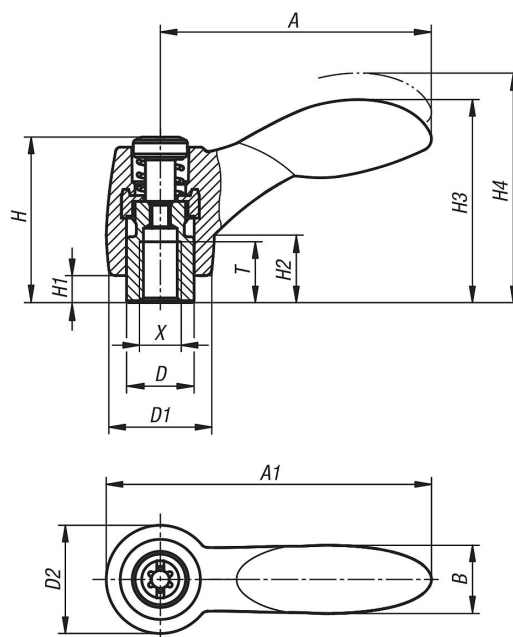
Kérésre:

További belső menetek, színekombinációk és speciális kivitelek.

A „H1” méret felár ellenében más hosszokban is szállítható.

Szorítókarok, 2K, belső menettel

Rajzok



Termékáttekintés

Rendelési szám	Méret	X	T	D	D1	D2	H	H1	H2	H3	H4	A	A1	B	Fogak-száma
K0125.10401	1	M4	9	10	15	16	24,5	4	10	30	33,5	40,1	48,1	10,1	16
K0125.10501	1	M5	9	10	15	16	24,5	4	10	30	33,5	40,1	48,1	10,1	16
K0125.10601	1	M6	9	10	15	16	24,5	4	10	30	33,5	40,1	48,1	10,1	16
K0125.20601	2	M6	12	13,5	17,5	19	28,5	6,5	12,5	41,2	45,2	64,9	74,4	17,6	20
K0125.20801	2	M8	12	13,5	17,5	19	28,5	6,5	12,5	41,2	45,2	64,9	74,4	17,6	20
K0125.30801	3	M8	14	16	21	22	37	10	17	51,6	56,1	80,2	91,2	20,7	22
K0125.31001	3	M10	14	16	21	22	37	10	17	51,6	56,1	80,2	91,2	20,7	22

K0125



Szorítókarok, 2K, külső menettel

Termékleírás / Termékillustrációk



Kioldás
emelés révén



Leírás

Alapanyag:

Fogantyú:

Kemény komponens, üvegszál erősítésű műanyag, cinkprésöntvény fogasgyűrűvel.

Puha komponens: termoflex SEBS alapon.

Acél elemek:

5.8 szilárdsági osztály.

Kivitel:

acélelemek, barnított.

További információk:

A kemény és puha komponensek alap kivitelben feketésszürke RAL 7021 színben kerülnek kiszállításra.

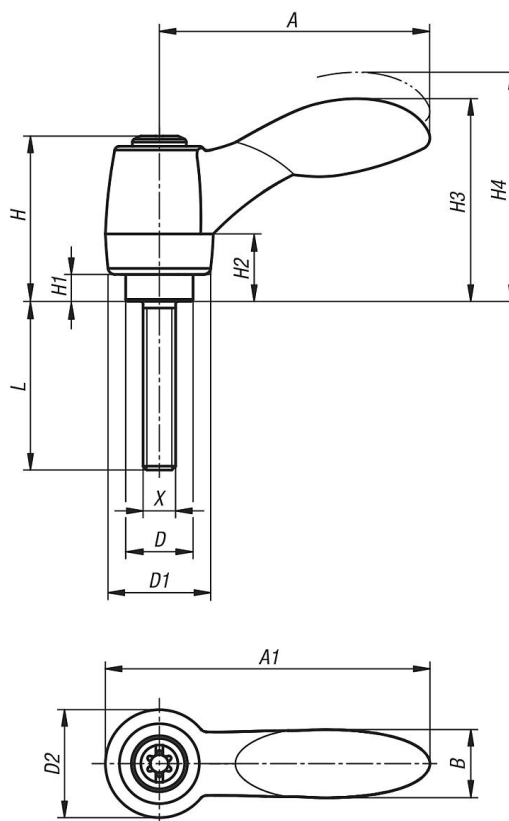
Kérésre:

További külső menetek, csavarhosszok, színekombinációk és speciális kivitelek.

A „H1” méret felár ellenében más hosszokban is szállítható.

Szorítókarok, 2K, külső menettel

Rajzok



Termékáttekintés

Szorítókarok, 2K, külső menettel

Rendelési szám	Méret	X	D	D1	D2	H	H1	H2	H3	H4	A	A1	B	Fogak-száma	L
K0125.10501X10	1	M5	10	15	16	24,5	4	10	30	33,5	40,1	48,1	10,1	16	10
K0125.10501X15	1	M5	10	15	16	24,5	4	10	30	33,5	40,1	48,1	10,1	16	15
K0125.10501X20	1	M5	10	15	16	24,5	4	10	30	33,5	40,1	48,1	10,1	16	20
K0125.10501X25	1	M5	10	15	16	24,5	4	10	30	33,5	40,1	48,1	10,1	16	25
K0125.10501X30	1	M5	10	15	16	24,5	4	10	30	33,5	40,1	48,1	10,1	16	30
K0125.10501X35	1	M5	10	15	16	24,5	4	10	30	33,5	40,1	48,1	10,1	16	35
K0125.10501X40	1	M5	10	15	16	24,5	4	10	30	33,5	40,1	48,1	10,1	16	40
K0125.10501X45	1	M5	10	15	16	24,5	4	10	30	33,5	40,1	48,1	10,1	16	45
K0125.10501X50	1	M5	10	15	16	24,5	4	10	30	33,5	40,1	48,1	10,1	16	50
K0125.10601X10	1	M6	10	15	16	24,5	4	10	30	33,5	40,1	48,1	10,1	16	10
K0125.10601X15	1	M6	10	15	16	24,5	4	10	30	33,5	40,1	48,1	10,1	16	15
K0125.10601X20	1	M6	10	15	16	24,5	4	10	30	33,5	40,1	48,1	10,1	16	20
K0125.10601X25	1	M6	10	15	16	24,5	4	10	30	33,5	40,1	48,1	10,1	16	25
K0125.10601X30	1	M6	10	15	16	24,5	4	10	30	33,5	40,1	48,1	10,1	16	30
K0125.10601X35	1	M6	10	15	16	24,5	4	10	30	33,5	40,1	48,1	10,1	16	35
K0125.10601X40	1	M6	10	15	16	24,5	4	10	30	33,5	40,1	48,1	10,1	16	40
K0125.10601X45	1	M6	10	15	16	24,5	4	10	30	33,5	40,1	48,1	10,1	16	45
K0125.10601X50	1	M6	10	15	16	24,5	4	10	30	33,5	40,1	48,1	10,1	16	50
K0125.20601X15	2	M6	13,5	17,5	19	28,5	6,5	12,5	41,2	45,2	64,9	74,4	17,6	20	15
K0125.20601X20	2	M6	13,5	17,5	19	28,5	6,5	12,5	41,2	45,2	64,9	74,4	17,6	20	20
K0125.20601X25	2	M6	13,5	17,5	19	28,5	6,5	12,5	41,2	45,2	64,9	74,4	17,6	20	25
K0125.20601X30	2	M6	13,5	17,5	19	28,5	6,5	12,5	41,2	45,2	64,9	74,4	17,6	20	30
K0125.20601X35	2	M6	13,5	17,5	19	28,5	6,5	12,5	41,2	45,2	64,9	74,4	17,6	20	35
K0125.20601X40	2	M6	13,5	17,5	19	28,5	6,5	12,5	41,2	45,2	64,9	74,4	17,6	20	40
K0125.20601X45	2	M6	13,5	17,5	19	28,5	6,5	12,5	41,2	45,2	64,9	74,4	17,6	20	45

Szorítókarok, 2K, külső menettel

Termékáttekintés

Rendelési szám	Méret	X	D	D1	D2	H	H1	H2	H3	H4	A	A1	B	Fogak- száma	L
K0125.20601X50	2	M6	13,5	17,5	19	28,5	6,5	12,5	41,2	45,2	64,9	74,4	17,6	20	50
K0125.20601X55	2	M6	13,5	17,5	19	28,5	6,5	12,5	41,2	45,2	64,9	74,4	17,6	20	55
K0125.20601X60	2	M6	13,5	17,5	19	28,5	6,5	12,5	41,2	45,2	64,9	74,4	17,6	20	60
K0125.20801X15	2	M8	13,5	17,5	19	28,5	6,5	12,5	41,2	45,2	64,9	74,4	17,6	20	15
K0125.20801X20	2	M8	13,5	17,5	19	28,5	6,5	12,5	41,2	45,2	64,9	74,4	17,6	20	20
K0125.20801X25	2	M8	13,5	17,5	19	28,5	6,5	12,5	41,2	45,2	64,9	74,4	17,6	20	25
K0125.20801X30	2	M8	13,5	17,5	19	28,5	6,5	12,5	41,2	45,2	64,9	74,4	17,6	20	30
K0125.20801X35	2	M8	13,5	17,5	19	28,5	6,5	12,5	41,2	45,2	64,9	74,4	17,6	20	35
K0125.20801X40	2	M8	13,5	17,5	19	28,5	6,5	12,5	41,2	45,2	64,9	74,4	17,6	20	40
K0125.20801X45	2	M8	13,5	17,5	19	28,5	6,5	12,5	41,2	45,2	64,9	74,4	17,6	20	45
K0125.20801X50	2	M8	13,5	17,5	19	28,5	6,5	12,5	41,2	45,2	64,9	74,4	17,6	20	50
K0125.20801X55	2	M8	13,5	17,5	19	28,5	6,5	12,5	41,2	45,2	64,9	74,4	17,6	20	55
K0125.20801X60	2	M8	13,5	17,5	19	28,5	6,5	12,5	41,2	45,2	64,9	74,4	17,6	20	60
K0125.21001X15	2	M10	13,5	17,5	19	28,5	6,5	12,5	41,2	45,2	64,9	74,4	17,6	20	15
K0125.21001X20	2	M10	13,5	17,5	19	28,5	6,5	12,5	41,2	45,2	64,9	74,4	17,6	20	20
K0125.21001X25	2	M10	13,5	17,5	19	28,5	6,5	12,5	41,2	45,2	64,9	74,4	17,6	20	25
K0125.21001X30	2	M10	13,5	17,5	19	28,5	6,5	12,5	41,2	45,2	64,9	74,4	17,6	20	30
K0125.21001X35	2	M10	13,5	17,5	19	28,5	6,5	12,5	41,2	45,2	64,9	74,4	17,6	20	35
K0125.21001X40	2	M10	13,5	17,5	19	28,5	6,5	12,5	41,2	45,2	64,9	74,4	17,6	20	40
K0125.21001X45	2	M10	13,5	17,5	19	28,5	6,5	12,5	41,2	45,2	64,9	74,4	17,6	20	45
K0125.21001X50	2	M10	13,5	17,5	19	28,5	6,5	12,5	41,2	45,2	64,9	74,4	17,6	20	50
K0125.21001X55	2	M10	13,5	17,5	19	28,5	6,5	12,5	41,2	45,2	64,9	74,4	17,6	20	55
K0125.21001X60	2	M10	13,5	17,5	19	28,5	6,5	12,5	41,2	45,2	64,9	74,4	17,6	20	60
K0125.30801X15	3	M8	16	21	22	37	10	17	51,6	56,1	80,2	91,2	20,7	22	15
K0125.30801X20	3	M8	16	21	22	37	10	17	51,6	56,1	80,2	91,2	20,7	22	20
K0125.30801X25	3	M8	16	21	22	37	10	17	51,6	56,1	80,2	91,2	20,7	22	25
K0125.30801X30	3	M8	16	21	22	37	10	17	51,6	56,1	80,2	91,2	20,7	22	30
K0125.30801X35	3	M8	16	21	22	37	10	17	51,6	56,1	80,2	91,2	20,7	22	35
K0125.30801X40	3	M8	16	21	22	37	10	17	51,6	56,1	80,2	91,2	20,7	22	40
K0125.30801X45	3	M8	16	21	22	37	10	17	51,6	56,1	80,2	91,2	20,7	22	45
K0125.30801X50	3	M8	16	21	22	37	10	17	51,6	56,1	80,2	91,2	20,7	22	50
K0125.30801X55	3	M8	16	21	22	37	10	17	51,6	56,1	80,2	91,2	20,7	22	55
K0125.30801X60	3	M8	16	21	22	37	10	17	51,6	56,1	80,2	91,2	20,7	22	60
K0125.31001X15	3	M10	16	21	22	37	10	17	51,6	56,1	80,2	91,2	20,7	22	15
K0125.31001X20	3	M10	16	21	22	37	10	17	51,6	56,1	80,2	91,2	20,7	22	20
K0125.31001X25	3	M10	16	21	22	37	10	17	51,6	56,1	80,2	91,2	20,7	22	25
K0125.31001X30	3	M10	16	21	22	37	10	17	51,6	56,1	80,2	91,2	20,7	22	30
K0125.31001X35	3	M10	16	21	22	37	10	17	51,6	56,1	80,2	91,2	20,7	22	35
K0125.31001X40	3	M10	16	21	22	37	10	17	51,6	56,1	80,2	91,2	20,7	22	40
K0125.31001X45	3	M10	16	21	22	37	10	17	51,6	56,1	80,2	91,2	20,7	22	45
K0125.31001X50	3	M10	16	21	22	37	10	17	51,6	56,1	80,2	91,2	20,7	22	50
K0125.31001X55	3	M10	16	21	22	37	10	17	51,6	56,1	80,2	91,2	20,7	22	55
K0125.31001X60	3	M10	16	21	22	37	10	17	51,6	56,1	80,2	91,2	20,7	22	60

Szorítókarok, 2K, belső menettel, nemesacél acél elemek

Termékleírás / Termékillustrációk



Kioldás
emelés révén



Leírás

Alapanyag:

Fogantyú:

Kemény komponens, üvegszál erősítésű műanyag, cinkprésöntvény fogasgyűrűvel.

Puha komponens: termoflex SEBS alapon.

Acél elemek:

Nemesacél, 1.4305.

Kivitel:

acélelemek, fényes.

További információk:

A kemény és puha komponensek alap kivitelben feketésszürke RAL 7021 színben kerülnek kiszállításra.

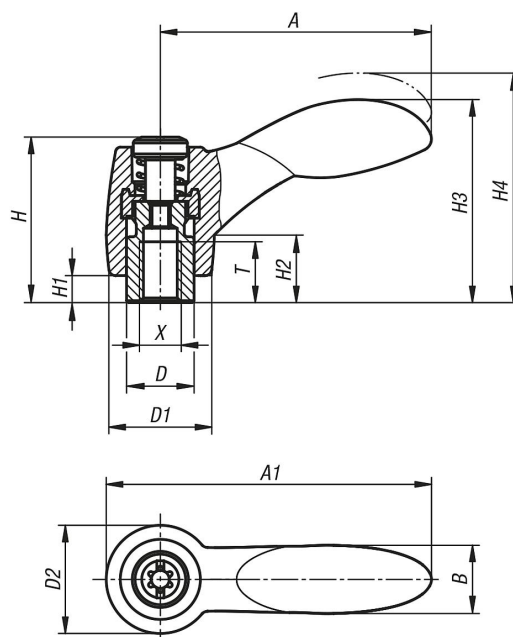
Kérésre:

További belső menetek, színekombinációk és speciális kivitelek.

A „H1” méret felár ellenében más hosszokban is szállítható.

Szorítókarok, 2K, belső menettel, nemesacél acél elemek

Rajzok



Termékáttekintés

Rendelési szám	Méret	X	T	D	D1	D2	H	H1	H2	H3	H4	A	A1	B	Fogak-száma
K0126.10401	1	M4	9	10	15	16	24,5	4	10	30	33,5	40,1	48,1	10,1	16
K0126.10501	1	M5	9	10	15	16	24,5	4	10	30	33,5	40,1	48,1	10,1	16
K0126.10601	1	M6	9	10	15	16	24,5	4	10	30	33,5	40,1	48,1	10,1	16
K0126.20601	2	M6	12	13,5	17,5	19	28,5	6,5	12,5	41,2	45,2	64,9	74,4	17,6	20
K0126.20801	2	M8	12	13,5	17,5	19	28,5	6,5	12,5	41,2	45,2	64,9	74,4	17,6	20
K0126.30801	3	M8	14	16	21	22	37	10	17	51,6	56,1	80,2	91,2	20,7	22
K0126.31001	3	M10	14	16	21	22	37	10	17	51,6	56,1	80,2	91,2	20,7	22

Szorítókarok, 2K, külső menettel, nemesacél acél elemek

Termékleírás / Termékillustrációk



Kioldás
emelés révén



Leírás

Alapanyag:

Fogantyú:

Kemény komponens, üvegszál erősítésű műanyag, cinkprésöntvény fogasgyűrűvel.

Puha komponens: termoflex SEBS alapon.

Acél elemek:

nemesacél, 1.4305.

Kivitel:

acélelemek, fényes.

További információk:

A kemény és puha komponensek alap kivitelben feketésszürke RAL 7021 színben kerülnek kiszállításra.

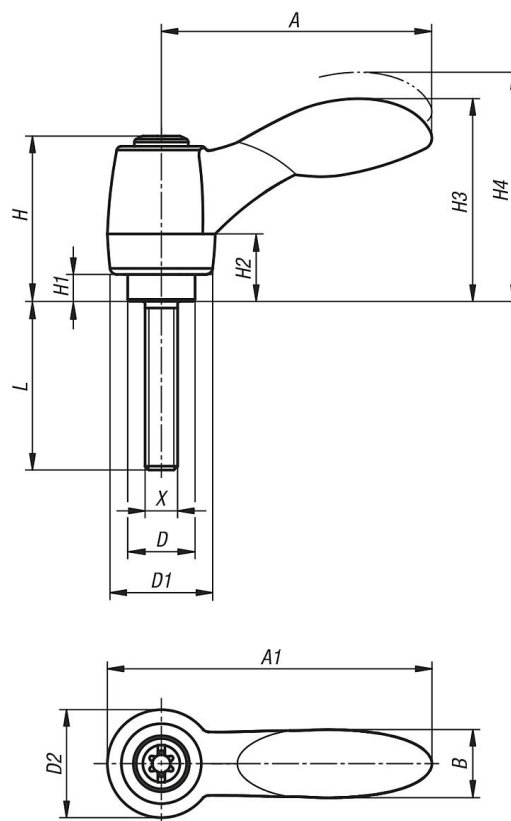
Kérésre:

További külső menetek, csavarhosszok, színekombinációk és speciális kivitelek.

A „H1” méret felár ellenében más hosszokban is szállítható.

Szorítókarok, 2K, külső menettel, nemesacél acél elemek

Rajzok



Termékáttekintés

Rendelési szám	Méret	X	D	D1	D2	H	H1	H2	H3	H4	A	A1	B	Fogak-száma	L
K0126.10501X10	1	M5	10	15	16	24,5	4	10	30	33,5	40,1	48,1	10,1	16	10
K0126.10501X15	1	M5	10	15	16	24,5	4	10	30	33,5	40,1	48,1	10,1	16	15
K0126.10501X20	1	M5	10	15	16	24,5	4	10	30	33,5	40,1	48,1	10,1	16	20
K0126.10501X25	1	M5	10	15	16	24,5	4	10	30	33,5	40,1	48,1	10,1	16	25
K0126.10601X10	1	M6	10	15	16	24,5	4	10	30	33,5	40,1	48,1	10,1	16	10
K0126.10601X15	1	M6	10	15	16	24,5	4	10	30	33,5	40,1	48,1	10,1	16	15
K0126.10601X20	1	M6	10	15	16	24,5	4	10	30	33,5	40,1	48,1	10,1	16	20
K0126.10601X25	1	M6	10	15	16	24,5	4	10	30	33,5	40,1	48,1	10,1	16	25
K0126.10601X30	1	M6	10	15	16	24,5	4	10	30	33,5	40,1	48,1	10,1	16	30
K0126.10601X40	1	M6	10	15	16	24,5	4	10	30	33,5	40,1	48,1	10,1	16	40
K0126.10601X50	1	M6	10	15	16	24,5	4	10	30	33,5	40,1	48,1	10,1	16	50
K0126.20601X15	2	M6	13,5	17,5	19	28,5	6,5	12,5	41,2	45,2	64,9	74,4	17,6	20	15
K0126.20601X20	2	M6	13,5	17,5	19	28,5	6,5	12,5	41,2	45,2	64,9	74,4	17,6	20	20
K0126.20601X25	2	M6	13,5	17,5	19	28,5	6,5	12,5	41,2	45,2	64,9	74,4	17,6	20	25
K0126.20601X30	2	M6	13,5	17,5	19	28,5	6,5	12,5	41,2	45,2	64,9	74,4	17,6	20	30
K0126.20601X40	2	M6	13,5	17,5	19	28,5	6,5	12,5	41,2	45,2	64,9	74,4	17,6	20	40
K0126.20601X50	2	M6	13,5	17,5	19	28,5	6,5	12,5	41,2	45,2	64,9	74,4	17,6	20	50
K0126.20601X60	2	M6	13,5	17,5	19	28,5	6,5	12,5	41,2	45,2	64,9	74,4	17,6	20	60
K0126.20801X15	2	M8	13,5	17,5	19	28,5	6,5	12,5	41,2	45,2	64,9	74,4	17,6	20	15
K0126.20801X20	2	M8	13,5	17,5	19	28,5	6,5	12,5	41,2	45,2	64,9	74,4	17,6	20	20
K0126.20801X25	2	M8	13,5	17,5	19	28,5	6,5	12,5	41,2	45,2	64,9	74,4	17,6	20	25
K0126.20801X30	2	M8	13,5	17,5	19	28,5	6,5	12,5	41,2	45,2	64,9	74,4	17,6	20	30
K0126.20801X40	2	M8	13,5	17,5	19	28,5	6,5	12,5	41,2	45,2	64,9	74,4	17,6	20	40
K0126.20801X50	2	M8	13,5	17,5	19	28,5	6,5	12,5	41,2	45,2	64,9	74,4	17,6	20	50
K0126.20801X60	2	M8	13,5	17,5	19	28,5	6,5	12,5	41,2	45,2	64,9	74,4	17,6	20	60
K0126.21001X20	2	M10	13,5	17,5	19	28,5	6,5	12,5	41,2	45,2	64,9	74,4	17,6	20	20
K0126.21001X25	2	M10	13,5	17,5	19	28,5	6,5	12,5	41,2	45,2	64,9	74,4	17,6	20	25
K0126.21001X30	2	M10	13,5	17,5	19	28,5	6,5	12,5	41,2	45,2	64,9	74,4	17,6	20	30

Szorítókarok, 2K, külső menettel, nemesacél acél elemek**Termékáttekintés**

Rendelési szám	Méret	X	D	D1	D2	H	H1	H2	H3	H4	A	A1	B	Fogak- száma	L
K0126.21001X40	2	M10	13,5	17,5	19	28,5	6,5	12,5	41,2	45,2	64,9	74,4	17,6	20	40
K0126.21001X50	2	M10	13,5	17,5	19	28,5	6,5	12,5	41,2	45,2	64,9	74,4	17,6	20	50
K0126.21001X60	2	M10	13,5	17,5	19	28,5	6,5	12,5	41,2	45,2	64,9	74,4	17,6	20	60
K0126.30801X20	3	M8	16	21	22	37	10	17	51,6	56,1	80,2	91,2	20,7	22	20
K0126.30801X25	3	M8	16	21	22	37	10	17	51,6	56,1	80,2	91,2	20,7	22	25
K0126.30801X30	3	M8	16	21	22	37	10	17	51,6	56,1	80,2	91,2	20,7	22	30
K0126.30801X40	3	M8	16	21	22	37	10	17	51,6	56,1	80,2	91,2	20,7	22	40
K0126.30801X50	3	M8	16	21	22	37	10	17	51,6	56,1	80,2	91,2	20,7	22	50
K0126.30801X60	3	M8	16	21	22	37	10	17	51,6	56,1	80,2	91,2	20,7	22	60
K0126.31001X20	3	M10	16	21	22	37	10	17	51,6	56,1	80,2	91,2	20,7	22	20
K0126.31001X25	3	M10	16	21	22	37	10	17	51,6	56,1	80,2	91,2	20,7	22	25
K0126.31001X30	3	M10	16	21	22	37	10	17	51,6	56,1	80,2	91,2	20,7	22	30
K0126.31001X40	3	M10	16	21	22	37	10	17	51,6	56,1	80,2	91,2	20,7	22	40
K0126.31001X50	3	M10	16	21	22	37	10	17	51,6	56,1	80,2	91,2	20,7	22	50
K0126.31001X60	3	M10	16	21	22	37	10	17	51,6	56,1	80,2	91,2	20,7	22	60

Szorítókar, nem állítható

Termékleírás / Termékillustrációk



Leírás

Alapanyag:

Fogantyúkar, üvegszál erősítésű műanyag.
5.8 szilárdsági osztályú acél elemek.

Kivitel:

A fogantyú feketésszürke, az acél elemek kék kromátozottak.

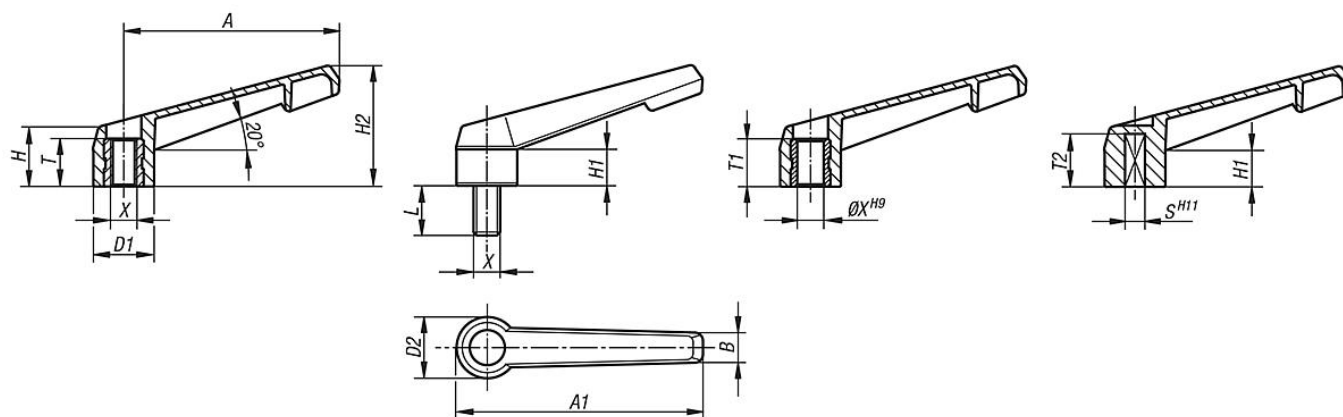
További információk:

A rögzített helyzetű szorítókar egyszerű szorítási feladatokra alkalmas. Ehhez rendszerint elegendő szorítási hely kell rendelkezésre álljon a kar 360°-os elforgatásához.

Kérésre:

Speciális kivitelek.

Rajzok



Termékáttekintés

Szorítókar, nem állítható belső menettel

Rendelési szám	Kivitel	Méret	X	T	D1	D2	H	H1	H2	A	A1	B
K0175.104000	Belső menet	1	M4	10	13,8	14	17	11	27	40	47	8
K0175.105000	Belső menet	1	M5	10	13,8	14	17	11	27	40	47	8
K0175.106000	Belső menet	1	M6	10	13,8	14	17	11	27	40	47	8
K0175.208000	Belső menet	2	M8	14	18,3	18,5	18	11	36,5	65	75	9
K0175.310000	Belső menet	3	M10	14	21,8	22	22	14	45	80	91	11
K0175.412000	Belső menet	4	M12	18	25,8	26	26	17	54	95	108	13
K0175.516000	Belső menet	5	M16	18	30,8	31	31	21	63	110	126	16

Szorítókar, nem állítható, külső menettel

Rendelési szám	Kivitel	Méret	X	D1	D2	H	H1	H2	A	A1	B	L
K0175.105X	Külső menet	1	M5	13,8	14	17	11	27	40	47	8	20
K0175.106X	Külső menet	1	M6	13,8	14	17	11	27	40	47	8	20
K0175.208X	Külső menet	2	M8	18,3	18,5	18	11	36,5	65	75	9	15/20/30
K0175.310X	Külső menet	3	M10	21,8	22	22	14	45	80	91	11	30
K0175.412X	Külső menet	4	M12	25,8	26	26	17	54	95	108	13	30
K0175.516X	Külső menet	5	M16	30,8	31	31	21	63	110	126	16	40

Szorítókar, nem állítható, illesztett furattal

Szorítókar, nem állítható**Termékáttekintés**

Rendelési szám	Kivitel	Méret	X	T1	D1	D2	H	H1	H2	A	A1	B
K0175.106001	Illesztett furat	1	6	10	13,8	14	17	11	27	40	47	8
K0175.208001	Illesztett furat	2	8	14	18,3	18,5	18	11	36,5	65	75	9
K0175.310001	Illesztett furat	3	10	14	21,8	22	22	14	45	80	91	11
K0175.412001	Illesztett furat	4	12	18	25,8	26	26	17	54	95	108	13
K0175.516001	Illesztett furat	5	16	18	30,8	31	31	21	63	110	126	16

Szorítókar, nem állítható, belső négyszöggel

Rendelési szám	Kivitel	Méret	S	T2	D1	D2	H	H1	H2	A	A1	B
K0175.105002	Belső négyszög kulcsnyílás	1	5	13	13,8	14	17	11	27	40	47	8
K0175.206002	Belső négyszög kulcsnyílás	2	6	16	18,3	18,5	18	11	36,5	65	75	9
K0175.308002	Belső négyszög kulcsnyílás	3	8	18	21,8	22	22	14	45	80	91	11
K0175.410002	Belső négyszög kulcsnyílás	4	10	20	25,8	26	26	17	54	95	108	13
K0175.512002	Belső négyszög kulcsnyílás	5	12	26	30,8	31	31	21	63	110	126	16

K0252



Szorítókarok, ECO, belső menettel

Termékleírás / Termékillustrációk



Kireteszelés
nyomással



Leírás

Alapanyag:

Fogantyúkar és betét, erősített műanyag.

1-es és 2-es méret esetén sárgaréz persely.

3-as méret esetén acél persely.

Kivitel:

Acél, kék kromátozott.

További információk:

Alapkivitelben a feketésszürke

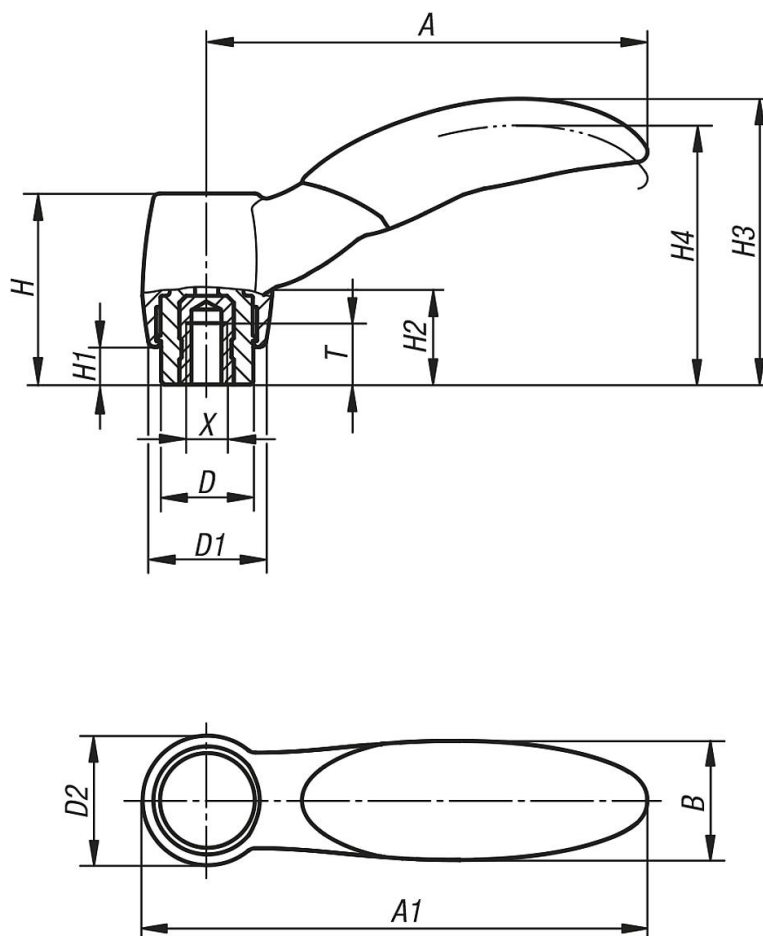
RAL 7021 színben szállítjuk.

Kérésre:

További belső menetek, színek és speciális kivitelek.

Szorítókarok, ECO, belső menettel

Rajzok



Termékáttekintés

Szorítókarok, ECO, belső menettel

Rendelési szám	Méret	X	T	D	D1	D2	H	H1	H2	H3	H4	A	A1	B	Fogak- száma
K0252.1041	1	M4	6	10	12,6	14,1	21,7	5	11,3	32	29,1	47,9	55	13	12
K0252.1051	1	M5	6	10	12,6	14,1	21,7	5	11,3	32	29,1	47,9	55	13	12
K0252.2051	2	M5	7,5	13,5	17	19	28	5,5	14	41,9	38	64,5	74	17,5	12
K0252.2061	2	M6	9	13,5	17	19	28	5,5	14	41,9	38	64,5	74	17,5	12
K0252.2081	2	M8	9	13,5	17	19	28	5,5	14	41,9	38	64,5	74	17,5	12
K0252.3081	3	M8	12	17	20,4	23,9	40,7	10	23,1	58,1	53,3	81,1	93	22	12
K0252.3101	3	M10	12	17	20,4	23,9	40,7	10	23,1	58,1	53,3	81,1	93	22	12

K0252



Szorítókarok, ECO, külső menettel

Termékleírás / Termékillustrációk



Kireteszelés
nyomással



Leírás

Alapanyag:

Fogantyúkar és betét, erősített műanyag.
Menetes csap, 5.8 szilárdsági osztályú acél.

Kivitel:

Acél, kék kromátozott.

További információk:

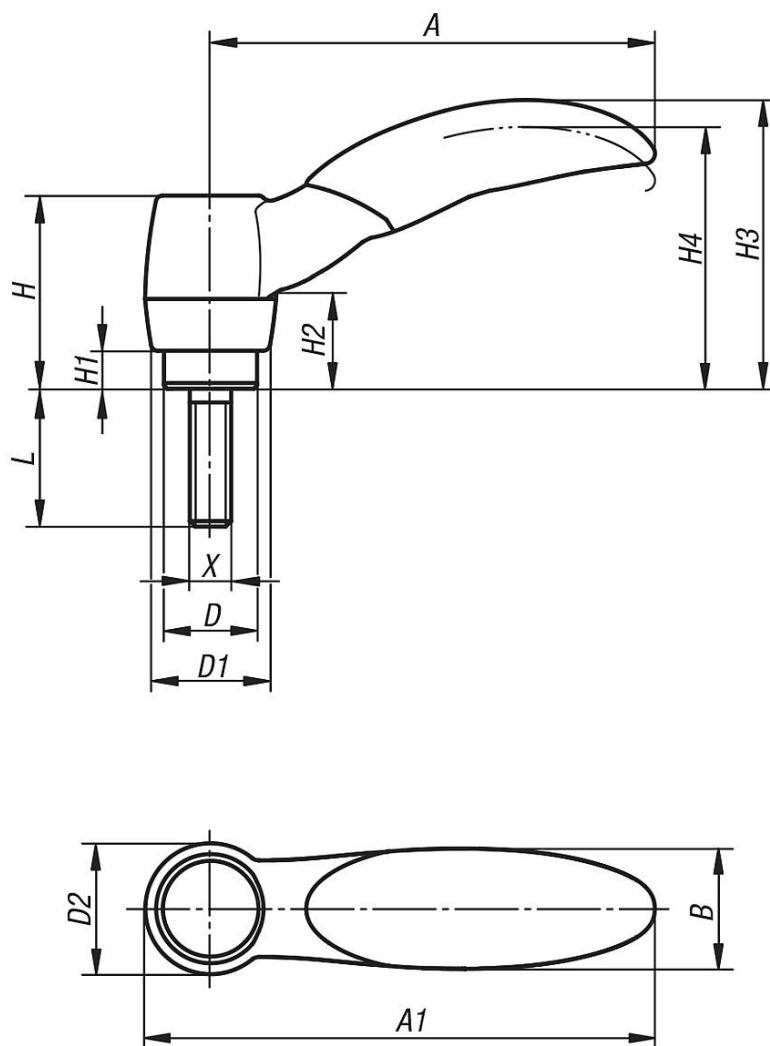
Alapkivitelben a feketésszürke
RAL 7021 színben szállítjuk.

Kérésre:

További külső menetek, színek és
speciális kivitelek.

Szorítókarok, ECO, külső menettel

Rajzok



Termékáttekintés

Szorítókarok, ECO, külső menettel

Rendelési szám	Méret	X	D	D1	D2	H	H1	H2	H3	H4	A	A1	B	Fogak-száma	L
K0252.1041X10	1	M4	10	12,6	14,1	21,7	5	11,3	32	29,1	47,9	55	13	12	10
K0252.1041X15	1	M4	10	12,6	14,1	21,7	5	11,3	32	29,1	47,9	55	13	12	15
K0252.1041X20	1	M4	10	12,6	14,1	21,7	5	11,3	32	29,1	47,9	55	13	12	20
K0252.1051X10	1	M5	10	12,6	14,1	21,7	5	11,3	32	29,1	47,9	55	13	12	10
K0252.1051X15	1	M5	10	12,6	14,1	21,7	5	11,3	32	29,1	47,9	55	13	12	15
K0252.1051X20	1	M5	10	12,6	14,1	21,7	5	11,3	32	29,1	47,9	55	13	12	20
K0252.1051X25	1	M5	10	12,6	14,1	21,7	5	11,3	32	29,1	47,9	55	13	12	25
K0252.2051X10	2	M5	13,5	17	19	28	5,5	14	41,9	38	64,5	74	17,5	12	10
K0252.2051X15	2	M5	13,5	17	19	28	5,5	14	41,9	38	64,5	74	17,5	12	15
K0252.2051X20	2	M5	13,5	17	19	28	5,5	14	41,9	38	64,5	74	17,5	12	20
K0252.2051X25	2	M5	13,5	17	19	28	5,5	14	41,9	38	64,5	74	17,5	12	25
K0252.2051X30	2	M5	13,5	17	19	28	5,5	14	41,9	38	64,5	74	17,5	12	30
K0252.2051X40	2	M5	13,5	17	19	28	5,5	14	41,9	38	64,5	74	17,5	12	40
K0252.2061X10	2	M6	13,5	17	19	28	5,5	14	41,9	38	64,5	74	17,5	12	10
K0252.2061X15	2	M6	13,5	17	19	28	5,5	14	41,9	38	64,5	74	17,5	12	15
K0252.2061X20	2	M6	13,5	17	19	28	5,5	14	41,9	38	64,5	74	17,5	12	20
K0252.2061X25	2	M6	13,5	17	19	28	5,5	14	41,9	38	64,5	74	17,5	12	25

Szorítókarok, ECO, külső menettel**Termékáttekintés**

Rendelési szám	Méret	X	D	D1	D2	H	H1	H2	H3	H4	A	A1	B	Fogak- száma	L
K0252.2061X30	2	M6	13,5	17	19	28	5,5	14	41,9	38	64,5	74	17,5	12	30
K0252.2061X40	2	M6	13,5	17	19	28	5,5	14	41,9	38	64,5	74	17,5	12	40
K0252.2081X10	2	M8	13,5	17	19	28	5,5	14	41,9	38	64,5	74	17,5	12	10
K0252.2081X15	2	M8	13,5	17	19	28	5,5	14	41,9	38	64,5	74	17,5	12	15
K0252.2081X20	2	M8	13,5	17	19	28	5,5	14	41,9	38	64,5	74	17,5	12	20
K0252.2081X25	2	M8	13,5	17	19	28	5,5	14	41,9	38	64,5	74	17,5	12	25
K0252.2081X30	2	M8	13,5	17	19	28	5,5	14	41,9	38	64,5	74	17,5	12	30
K0252.2081X40	2	M8	13,5	17	19	28	5,5	14	41,9	38	64,5	74	17,5	12	40
K0252.3081X20	3	M8	17	20,4	23,9	40,7	10	23,1	58,1	53,3	81,1	93	22	12	20
K0252.3081X25	3	M8	17	20,4	23,9	40,7	10	23,1	58,1	53,3	81,1	93	22	12	25
K0252.3081X30	3	M8	17	20,4	23,9	40,7	10	23,1	58,1	53,3	81,1	93	22	12	30
K0252.3081X40	3	M8	17	20,4	23,9	40,7	10	23,1	58,1	53,3	81,1	93	22	12	40
K0252.3081X50	3	M8	17	20,4	23,9	40,7	10	23,1	58,1	53,3	81,1	93	22	12	50
K0252.3081X60	3	M8	17	20,4	23,9	40,7	10	23,1	58,1	53,3	81,1	93	22	12	60
K0252.3101X20	3	M10	17	20,4	23,9	40,7	10	23,1	58,1	53,3	81,1	93	22	12	20
K0252.3101X25	3	M10	17	20,4	23,9	40,7	10	23,1	58,1	53,3	81,1	93	22	12	25
K0252.3101X30	3	M10	17	20,4	23,9	40,7	10	23,1	58,1	53,3	81,1	93	22	12	30
K0252.3101X40	3	M10	17	20,4	23,9	40,7	10	23,1	58,1	53,3	81,1	93	22	12	40
K0252.3101X50	3	M10	17	20,4	23,9	40,7	10	23,1	58,1	53,3	81,1	93	22	12	50
K0252.3101X60	3	M10	17	20,4	23,9	40,7	10	23,1	58,1	53,3	81,1	93	22	12	60

Szorítókarok belső menettel és műanyag fogantyúval

Termékleírás / Termékillustrációk



Ausrasten
durch Anheben



Leírás

Termékleírás:

A NOVO grip szorítókarok sokak számára a biztonságos és kényelmes megfogás kulcsélményét jelentik. Ezekkel a szorítókarokkal minden kezelési és rögzítési feladat jövőbiztosan és nagy teljesítménnyel megoldható.

Alapanyag:

Fogantyúkar üvegszál erősítésű műanyagból, cinkpésöntvény fogasgyűrűvel. Acélelemek 5.8 szilárdsági osztály.

Kivitel:

acélelemek, barnított.

További információk:

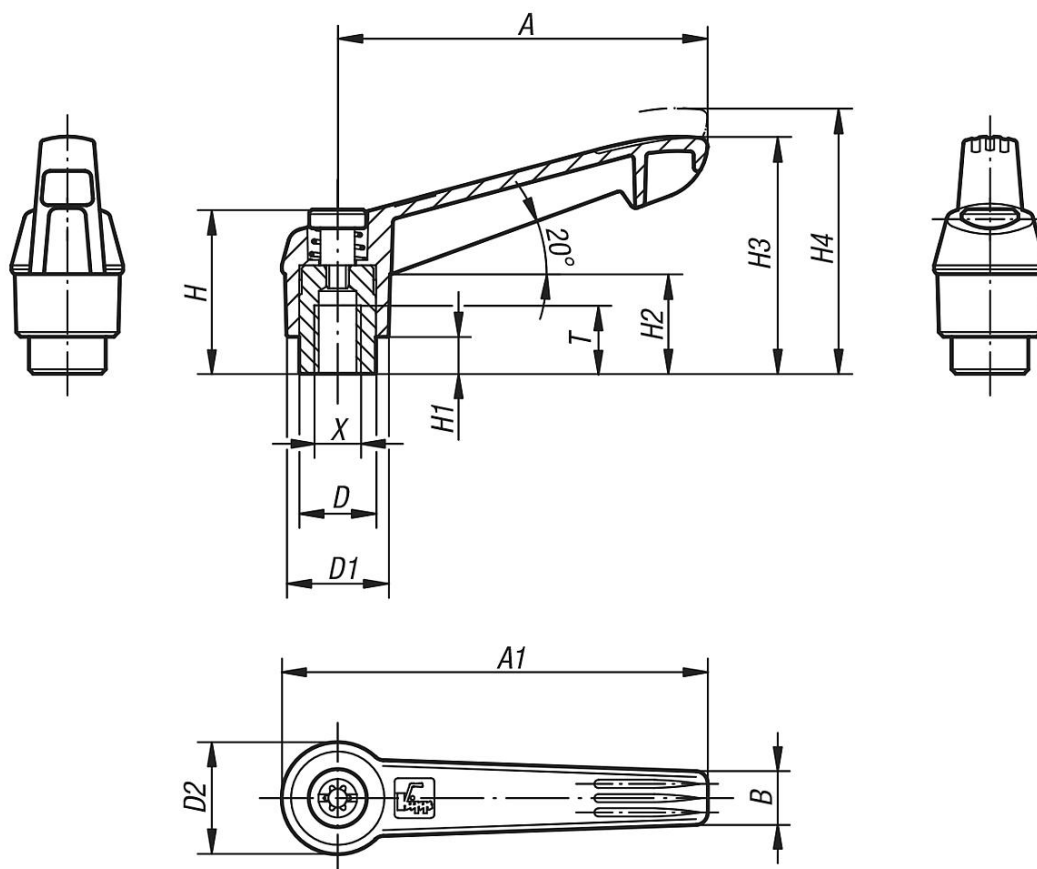
Δ Ezen a helyen kell megadni a kívánt szorítókar színt.

Kérésre:

További belső menetek és speciális kivitelek.
"H1" méret felár ellenében más hosszakban is szállítható.

Szorítókarok belső menettel és műanyag fogantyúval

Rajzok



Termékáttekintés

Szorítókarok belső menettel és műanyag fogantyúval

Rendelési szám	Alaptest színe	Méret	X	T	D	D1	D2	H	H1	H2	H3	H4	A	A1	B	Fogszám
K0269.1041	feketésszürke, RAL 7021	1	M4	9	10	13	14,5	24,5	4	15	30	33,5	40	47	7,5	16
K0269.1042	tiszta narancssárga, RAL 2004	1	M4	9	10	13	14,5	24,5	4	15	30	33,5	40	47	7,5	16
K0269.10416	repcesárga, RAL 1021	1	M4	9	10	13	14,5	24,5	4	15	30	33,5	40	47	7,5	16
K0269.10484	közlekedési vörös, RAL 3020	1	M4	9	10	13	14,5	24,5	4	15	30	33,5	40	47	7,5	16
K0269.10486	szignálzöld, RAL 6032	1	M4	9	10	13	14,5	24,5	4	15	30	33,5	40	47	7,5	16
K0269.10487	közlekedési kék, RAL 5017	1	M4	9	10	13	14,5	24,5	4	15	30	33,5	40	47	7,5	16
K0269.1051	feketésszürke, RAL 7021	1	M5	9	10	13	14,5	24,5	4	15	30	33,5	40	47	7,5	16
K0269.1052	tiszta narancssárga, RAL 2004	1	M5	9	10	13	14,5	24,5	4	15	30	33,5	40	47	7,5	16
K0269.10516	repcesárga, RAL 1021	1	M5	9	10	13	14,5	24,5	4	15	30	33,5	40	47	7,5	16
K0269.10584	közlekedési vörös, RAL 3020	1	M5	9	10	13	14,5	24,5	4	15	30	33,5	40	47	7,5	16
K0269.10586	szignálzöld, RAL 6032	1	M5	9	10	13	14,5	24,5	4	15	30	33,5	40	47	7,5	16
K0269.10587	közlekedési kék, RAL 5017	1	M5	9	10	13	14,5	24,5	4	15	30	33,5	40	47	7,5	16
K0269.1061	feketésszürke, RAL 7021	1	M6	9	10	13	14,5	24,5	4	15	30	33,5	40	47	7,5	16
K0269.1062	tiszta narancssárga, RAL 2004	1	M6	9	10	13	14,5	24,5	4	15	30	33,5	40	47	7,5	16
K0269.10616	repcesárga, RAL 1021	1	M6	9	10	13	14,5	24,5	4	15	30	33,5	40	47	7,5	16
K0269.10684	közlekedési vörös, RAL 3020	1	M6	9	10	13	14,5	24,5	4	15	30	33,5	40	47	7,5	16
K0269.10686	szignálzöld, RAL 6032	1	M6	9	10	13	14,5	24,5	4	15	30	33,5	40	47	7,5	16
K0269.10687	közlekedési kék, RAL 5017	1	M6	9	10	13	14,5	24,5	4	15	30	33,5	40	47	7,5	16
K0269.2061	feketésszürke, RAL 7021	2	M6	12	13,5	18	19,5	28,5	6,5	17,5	41,5	45,5	65	75	9,5	20
K0269.20616	repcesárga, RAL 1021	2	M6	12	13,5	18	19,5	28,5	6,5	17,5	41,5	45,5	65	75	9,5	20
K0269.2062	tiszta narancssárga, RAL 2004	2	M6	12	13,5	18	19,5	28,5	6,5	17,5	41,5	45,5	65	75	9,5	20
K0269.20684	közlekedési vörös, RAL 3020	2	M6	12	13,5	18	19,5	28,5	6,5	17,5	41,5	45,5	65	75	9,5	20
K0269.20686	szignálzöld, RAL 6032	2	M6	12	13,5	18	19,5	28,5	6,5	17,5	41,5	45,5	65	75	9,5	20

Szorítókarok belső menettel és műanyag fogantyúval

Termékáttekintés

Rendelési szám	Alaptest színe	Méret	X	T	D	D1	D2	H	H1	H2	H3	H4	A	A1	B	Fogszám
K0269.20687	közlekedési kék, RAL 5017	2	M6	12	13,5	18	19,5	28,5	6,5	17,5	41,5	45,5	65	75	9,5	20
K0269.2081	feketésszürke, RAL 7021	2	M8	12	13,5	18	19,5	28,5	6,5	17,5	41,5	45,5	65	75	9,5	20
K0269.2082	tiszta narancssárga, RAL 2004	2	M8	12	13,5	18	19,5	28,5	6,5	17,5	41,5	45,5	65	75	9,5	20
K0269.20816	repcesárga, RAL 1021	2	M8	12	13,5	18	19,5	28,5	6,5	17,5	41,5	45,5	65	75	9,5	20
K0269.20884	közlekedési vörös, RAL 3020	2	M8	12	13,5	18	19,5	28,5	6,5	17,5	41,5	45,5	65	75	9,5	20
K0269.20886	szignálzöld, RAL 6032	2	M8	12	13,5	18	19,5	28,5	6,5	17,5	41,5	45,5	65	75	9,5	20
K0269.20887	közlekedési kék, RAL 5017	2	M8	12	13,5	18	19,5	28,5	6,5	17,5	41,5	45,5	65	75	9,5	20
K0269.3081	feketésszürke, RAL 7021	3	M8	14	16	21,5	23	37	10	24	53,5	58	80	91,5	11	22
K0269.3082	tiszta narancssárga, RAL 2004	3	M8	14	16	21,5	23	37	10	24	53,5	58	80	91,5	11	22
K0269.30816	repcesárga, RAL 1021	3	M8	14	16	21,5	23	37	10	24	53,5	58	80	91,5	11	22
K0269.30884	közlekedési vörös, RAL 3020	3	M8	14	16	21,5	23	37	10	24	53,5	58	80	91,5	11	22
K0269.30886	szignálzöld, RAL 6032	3	M8	14	16	21,5	23	37	10	24	53,5	58	80	91,5	11	22
K0269.30887	közlekedési kék, RAL 5017	3	M8	14	16	21,5	23	37	10	24	53,5	58	80	91,5	11	22
K0269.3101	feketésszürke, RAL 7021	3	M10	14	16	21,5	23	37	10	24	53,5	58	80	91,5	11	22
K0269.3102	tiszta narancssárga, RAL 2004	3	M10	14	16	21,5	23	37	10	24	53,5	58	80	91,5	11	22
K0269.31016	repcesárga, RAL 1021	3	M10	14	16	21,5	23	37	10	24	53,5	58	80	91,5	11	22
K0269.31084	közlekedési vörös, RAL 3020	3	M10	14	16	21,5	23	37	10	24	53,5	58	80	91,5	11	22
K0269.31086	szignálzöld, RAL 6032	3	M10	14	16	21,5	23	37	10	24	53,5	58	80	91,5	11	22
K0269.31087	közlekedési kék, RAL 5017	3	M10	14	16	21,5	23	37	10	24	53,5	58	80	91,5	11	22
K0269.4101	feketésszürke, RAL 7021	4	M10	17	19	25,5	27,5	43	10	26	61	66	95	109	13	24
K0269.4102	tiszta narancssárga, RAL 2004	4	M10	17	19	25,5	27,5	43	10	26	61	66	95	109	13	24
K0269.41016	repcesárga, RAL 1021	4	M10	17	19	25,5	27,5	43	10	26	61	66	95	109	13	24
K0269.41084	közlekedési vörös, RAL 3020	4	M10	17	19	25,5	27,5	43	10	26	61	66	95	109	13	24
K0269.41086	szignálzöld, RAL 6032	4	M10	17	19	25,5	27,5	43	10	26	61	66	95	109	13	24
K0269.41087	közlekedési kék, RAL 5017	4	M10	17	19	25,5	27,5	43	10	26	61	66	95	109	13	24
K0269.4121	feketésszürke, RAL 7021	4	M12	17	19	25,5	27,5	43	10	26	61	66	95	109	13	24
K0269.4122	tiszta narancssárga, RAL 2004	4	M12	17	19	25,5	27,5	43	10	26	61	66	95	109	13	24
K0269.41216	repcesárga, RAL 1021	4	M12	17	19	25,5	27,5	43	10	26	61	66	95	109	13	24
K0269.41284	közlekedési vörös, RAL 3020	4	M12	17	19	25,5	27,5	43	10	26	61	66	95	109	13	24
K0269.41286	szignálzöld, RAL 6032	4	M12	17	19	25,5	27,5	43	10	26	61	66	95	109	13	24
K0269.41287	közlekedési kék, RAL 5017	4	M12	17	19	25,5	27,5	43	10	26	61	66	95	109	13	24
K0269.5121	feketésszürke, RAL 7021	5	M12	23	23	30	32,5	49	12	33	72	77	110	126	15,5	26
K0269.5122	tiszta narancssárga, RAL 2004	5	M12	23	23	30	32,5	49	12	33	72	77	110	126	15,5	26
K0269.51216	repcesárga, RAL 1021	5	M12	23	23	30	32,5	49	12	33	72	77	110	126	15,5	26
K0269.51284	közlekedési vörös, RAL 3020	5	M12	23	23	30	32,5	49	12	33	72	77	110	126	15,5	26
K0269.51286	szignálzöld, RAL 6032	5	M12	23	23	30	32,5	49	12	33	72	77	110	126	15,5	26
K0269.51287	közlekedési kék, RAL 5017	5	M12	23	23	30	32,5	49	12	33	72	77	110	126	15,5	26
K0269.5161	feketésszürke, RAL 7021	5	M16	23	23	30	32,5	49	12	33	72	77	110	126	15,5	26
K0269.5162	tiszta narancssárga, RAL 2004	5	M16	23	23	30	32,5	49	12	33	72	77	110	126	15,5	26
K0269.51616	repcesárga, RAL 1021	5	M16	23	23	30	32,5	49	12	33	72	77	110	126	15,5	26
K0269.51684	közlekedési vörös, RAL 3020	5	M16	23	23	30	32,5	49	12	33	72	77	110	126	15,5	26
K0269.51686	szignálzöld, RAL 6032	5	M16	23	23	30	32,5	49	12	33	72	77	110	126	15,5	26
K0269.51687	közlekedési kék, RAL 5017	5	M16	23	23	30	32,5	49	12	33	72	77	110	126	15,5	26

Szorítókarok külső menettel és műanyag fogantyúval

Termékleírás / Termékillesztrációk



Leírás

Termékleírás:

A NOVO grip szorítókarok sokak számára a biztonságos és kényelmes megfogás kulcsélményét jelentik. Ezekkel a szorítókarokkal minden kezelési és rögzítési feladat jövőbiztosan és nagy teljesítménnyel megoldható.

Alapanyag:

Fogantyúkar üvegszál erősítésű műanyagból, cinkprésöntvény fogasgyűrűvel. Acélelemek 5.8 szilárdsági osztály.

Kivitel:

acélelemek, barnított.

További információk:

Δ Ezen a helyen kell megadni a kívánt szorítókar színt.

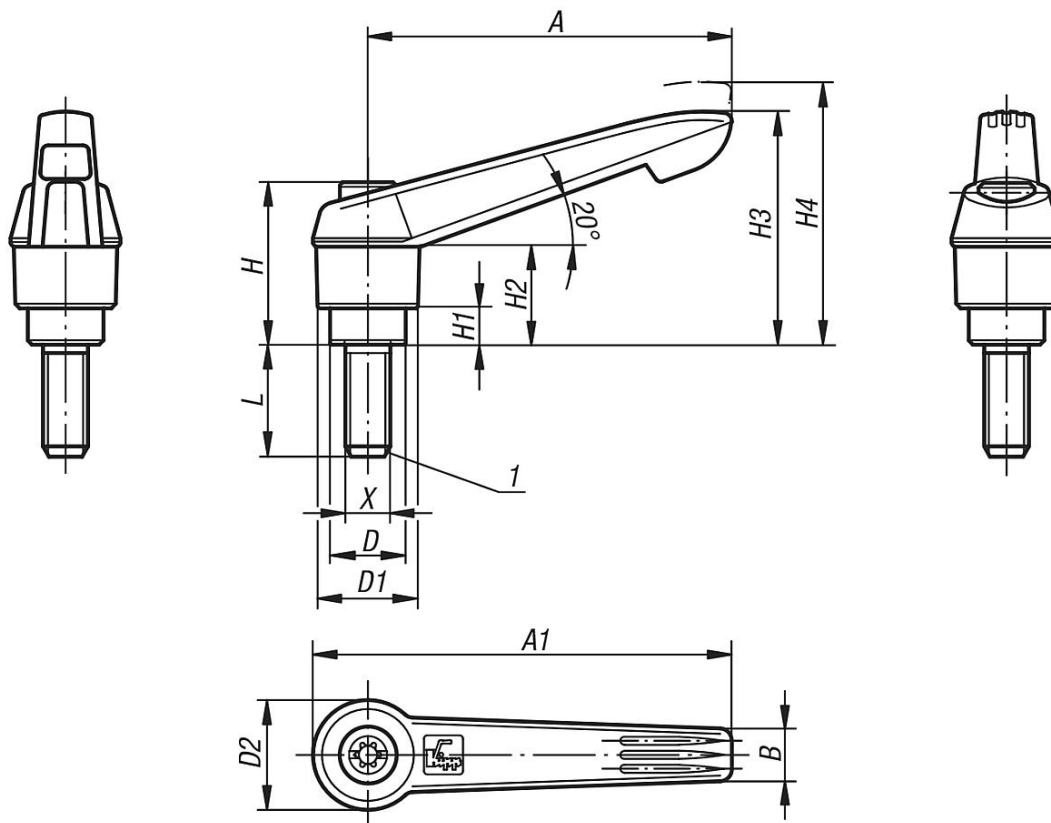
Kérésre:

További külső menetek, csavarhosszak és speciális kivitelek. "H1" méret felár ellenében más hosszokban is szállítható.

Rajzi hivatkozás:

1) Lapos vég, DIN 78

Rajzok



Szorítókarok külső menettel és műanyag fogantyúval

Termékáttekintés

Szorítókarok külső menettel és műanyag fogantyúval

Rendelési szám	Alaptest színe	Méret	X	D	D1	D2	H	H1	H2	H3	H4	A	A1	B	Fogszám	L
K0269.1051X10	feketésszürke, RAL 7021	1	M5	10	13	14,5	24,5	4	15	30	33,5	40	47	7,5	16	10
K0269.1052X10	tiszta narancssárga, RAL 2004	1	M5	10	13	14,5	24,5	4	15	30	33,5	40	47	7,5	16	10
K0269.10516X10	repcesárga, RAL 1021	1	M5	10	13	14,5	24,5	4	15	30	33,5	40	47	7,5	16	10
K0269.10586X10	szignálzöld, RAL 6032	1	M5	10	13	14,5	24,5	4	15	30	33,5	40	47	7,5	16	10
K0269.10587X10	közlekedési kék, RAL 5017	1	M5	10	13	14,5	24,5	4	15	30	33,5	40	47	7,5	16	10
K0269.10584X10	közlekedési vörös, RAL 3020	1	M5	10	13	14,5	24,5	4	15	30	33,5	40	47	7,5	16	10
K0269.1051X15	feketésszürke, RAL 7021	1	M5	10	13	14,5	24,5	4	15	30	33,5	40	47	7,5	16	15
K0269.1052X15	tiszta narancssárga, RAL 2004	1	M5	10	13	14,5	24,5	4	15	30	33,5	40	47	7,5	16	15
K0269.10516X15	repcesárga, RAL 1021	1	M5	10	13	14,5	24,5	4	15	30	33,5	40	47	7,5	16	15
K0269.10586X15	szignálzöld, RAL 6032	1	M5	10	13	14,5	24,5	4	15	30	33,5	40	47	7,5	16	15
K0269.10587X15	közlekedési kék, RAL 5017	1	M5	10	13	14,5	24,5	4	15	30	33,5	40	47	7,5	16	15
K0269.10584X15	közlekedési vörös, RAL 3020	1	M5	10	13	14,5	24,5	4	15	30	33,5	40	47	7,5	16	15
K0269.1051X20	feketésszürke, RAL 7021	1	M5	10	13	14,5	24,5	4	15	30	33,5	40	47	7,5	16	20
K0269.1052X20	tiszta narancssárga, RAL 2004	1	M5	10	13	14,5	24,5	4	15	30	33,5	40	47	7,5	16	20
K0269.10516X20	repcesárga, RAL 1021	1	M5	10	13	14,5	24,5	4	15	30	33,5	40	47	7,5	16	20
K0269.10586X20	szignálzöld, RAL 6032	1	M5	10	13	14,5	24,5	4	15	30	33,5	40	47	7,5	16	20
K0269.10587X20	közlekedési kék, RAL 5017	1	M5	10	13	14,5	24,5	4	15	30	33,5	40	47	7,5	16	20
K0269.10584X20	közlekedési vörös, RAL 3020	1	M5	10	13	14,5	24,5	4	15	30	33,5	40	47	7,5	16	20
K0269.1051X25	feketésszürke, RAL 7021	1	M5	10	13	14,5	24,5	4	15	30	33,5	40	47	7,5	16	25
K0269.1052X25	tiszta narancssárga, RAL 2004	1	M5	10	13	14,5	24,5	4	15	30	33,5	40	47	7,5	16	25
K0269.10516X25	repcesárga, RAL 1021	1	M5	10	13	14,5	24,5	4	15	30	33,5	40	47	7,5	16	25
K0269.10586X25	szignálzöld, RAL 6032	1	M5	10	13	14,5	24,5	4	15	30	33,5	40	47	7,5	16	25
K0269.10587X25	közlekedési kék, RAL 5017	1	M5	10	13	14,5	24,5	4	15	30	33,5	40	47	7,5	16	25
K0269.10584X25	közlekedési vörös, RAL 3020	1	M5	10	13	14,5	24,5	4	15	30	33,5	40	47	7,5	16	25
K0269.1051X30	feketésszürke, RAL 7021	1	M5	10	13	14,5	24,5	4	15	30	33,5	40	47	7,5	16	30
K0269.1052X30	tiszta narancssárga, RAL 2004	1	M5	10	13	14,5	24,5	4	15	30	33,5	40	47	7,5	16	30
K0269.10516X30	repcesárga, RAL 1021	1	M5	10	13	14,5	24,5	4	15	30	33,5	40	47	7,5	16	30
K0269.10586X30	szignálzöld, RAL 6032	1	M5	10	13	14,5	24,5	4	15	30	33,5	40	47	7,5	16	30
K0269.10587X30	közlekedési kék, RAL 5017	1	M5	10	13	14,5	24,5	4	15	30	33,5	40	47	7,5	16	30
K0269.10584X30	közlekedési vörös, RAL 3020	1	M5	10	13	14,5	24,5	4	15	30	33,5	40	47	7,5	16	30
K0269.1051X35	feketésszürke, RAL 7021	1	M5	10	13	14,5	24,5	4	15	30	33,5	40	47	7,5	16	35
K0269.1052X35	tiszta narancssárga, RAL 2004	1	M5	10	13	14,5	24,5	4	15	30	33,5	40	47	7,5	16	35
K0269.10516X35	repcesárga, RAL 1021	1	M5	10	13	14,5	24,5	4	15	30	33,5	40	47	7,5	16	35
K0269.10586X35	szignálzöld, RAL 6032	1	M5	10	13	14,5	24,5	4	15	30	33,5	40	47	7,5	16	35
K0269.10587X35	közlekedési kék, RAL 5017	1	M5	10	13	14,5	24,5	4	15	30	33,5	40	47	7,5	16	35
K0269.10584X35	közlekedési vörös, RAL 3020	1	M5	10	13	14,5	24,5	4	15	30	33,5	40	47	7,5	16	35
K0269.1051X40	feketésszürke, RAL 7021	1	M5	10	13	14,5	24,5	4	15	30	33,5	40	47	7,5	16	40
K0269.1052X40	tiszta narancssárga, RAL 2004	1	M5	10	13	14,5	24,5	4	15	30	33,5	40	47	7,5	16	40
K0269.10516X40	repcesárga, RAL 1021	1	M5	10	13	14,5	24,5	4	15	30	33,5	40	47	7,5	16	40
K0269.10586X40	szignálzöld, RAL 6032	1	M5	10	13	14,5	24,5	4	15	30	33,5	40	47	7,5	16	40
K0269.10587X40	közlekedési kék, RAL 5017	1	M5	10	13	14,5	24,5	4	15	30	33,5	40	47	7,5	16	40
K0269.10584X40	közlekedési vörös, RAL 3020	1	M5	10	13	14,5	24,5	4	15	30	33,5	40	47	7,5	16	40
K0269.1051X45	feketésszürke, RAL 7021	1	M5	10	13	14,5	24,5	4	15	30	33,5	40	47	7,5	16	45
K0269.1052X45	tiszta narancssárga, RAL 2004	1	M5	10	13	14,5	24,5	4	15	30	33,5	40	47	7,5	16	45
K0269.10516X45	repcesárga, RAL 1021	1	M5	10	13	14,5	24,5	4	15	30	33,5	40	47	7,5	16	45
K0269.10586X45	szignálzöld, RAL 6032	1	M5	10	13	14,5	24,5	4	15	30	33,5	40	47	7,5	16	45
K0269.10587X45	közlekedési kék, RAL 5017	1	M5	10	13	14,5	24,5	4	15	30	33,5	40	47	7,5	16	45
K0269.10584X45	közlekedési vörös, RAL 3020	1	M5	10	13	14,5	24,5	4	15	30	33,5	40	47	7,5	16	45
K0269.1051X50	feketésszürke, RAL 7021	1	M5	10	13	14,5	24,5	4	15	30	33,5	40	47	7,5	16	50
K0269.1052X50	tiszta narancssárga, RAL 2004	1	M5	10	13	14,5	24,5	4	15	30	33,5	40	47	7,5	16	50
K0269.10516X50	repcesárga, RAL 1021	1	M5	10	13	14,5	24,5	4	15	30	33,5	40	47	7,5	16	50
K0269.10586X50	szignálzöld, RAL 6032	1	M5	10	13	14,5	24,5	4	15	30	33,5	40	47	7,5	16	50
K0269.10587X50	közlekedési kék, RAL 5017	1	M5	10	13	14,5	24,5	4	15	30	33,5	40	47	7,5	16	50
K0269.10584X50	közlekedési vörös, RAL 3020	1	M5	10	13	14,5	24,5	4	15	30	33,5	40	47	7,5	16	50
K0269.1061X10	feketésszürke, RAL 7021	1	M6	10	13	14,5	24,5	4	15	30	33,5	40	47	7,5	16	10
K0269.1062X10	tiszta narancssárga, RAL 2004	1	M6	10	13	14,5	24,5	4	15	30	33,5	40	47	7,5	16	10
K0269.10616X10	repcesárga, RAL 1021	1	M6	10	13	14,5	24,5	4	15	30	33,5	40	47	7,5	16	10
K0269.10686X10	szignálzöld, RAL 6032	1	M6	10	13	14,5	24,5	4	15	30	33,5	40	47	7,5	16	10
K0269.10687X10	közlekedési kék, RAL 5017	1	M6	10	13	14,5	24,5	4	15	30	33,5	40	47	7,5	16	10

Szorítókarok külső menettel és műanyag fogantyúval

Termékáttekintés

Rendelési szám	Alaptest színe	Méret	X	D	D1	D2	H	H1	H2	H3	H4	A	A1	B	Fogszám	L
K0269.10684X10	közlekedési vörös, RAL 3020	1	M6	10	13	14,5	24,5	4	15	30	33,5	40	47	7,5	16	10
K0269.1061X15	feketésszürke, RAL 7021	1	M6	10	13	14,5	24,5	4	15	30	33,5	40	47	7,5	16	15
K0269.1062X15	tiszta narancssárga, RAL 2004	1	M6	10	13	14,5	24,5	4	15	30	33,5	40	47	7,5	16	15
K0269.10616X15	repcesárga, RAL 1021	1	M6	10	13	14,5	24,5	4	15	30	33,5	40	47	7,5	16	15
K0269.10686X15	szignálzöld, RAL 6032	1	M6	10	13	14,5	24,5	4	15	30	33,5	40	47	7,5	16	15
K0269.10687X15	közlekedési kék, RAL 5017	1	M6	10	13	14,5	24,5	4	15	30	33,5	40	47	7,5	16	15
K0269.10684X15	közlekedési vörös, RAL 3020	1	M6	10	13	14,5	24,5	4	15	30	33,5	40	47	7,5	16	15
K0269.1061X20	feketésszürke, RAL 7021	1	M6	10	13	14,5	24,5	4	15	30	33,5	40	47	7,5	16	20
K0269.1062X20	tiszta narancssárga, RAL 2004	1	M6	10	13	14,5	24,5	4	15	30	33,5	40	47	7,5	16	20
K0269.10616X20	repcesárga, RAL 1021	1	M6	10	13	14,5	24,5	4	15	30	33,5	40	47	7,5	16	20
K0269.10686X20	szignálzöld, RAL 6032	1	M6	10	13	14,5	24,5	4	15	30	33,5	40	47	7,5	16	20
K0269.10687X20	közlekedési kék, RAL 5017	1	M6	10	13	14,5	24,5	4	15	30	33,5	40	47	7,5	16	20
K0269.10684X20	közlekedési vörös, RAL 3020	1	M6	10	13	14,5	24,5	4	15	30	33,5	40	47	7,5	16	20
K0269.1061X25	feketésszürke, RAL 7021	1	M6	10	13	14,5	24,5	4	15	30	33,5	40	47	7,5	16	25
K0269.1062X25	tiszta narancssárga, RAL 2004	1	M6	10	13	14,5	24,5	4	15	30	33,5	40	47	7,5	16	25
K0269.10616X25	repcesárga, RAL 1021	1	M6	10	13	14,5	24,5	4	15	30	33,5	40	47	7,5	16	25
K0269.10686X25	szignálzöld, RAL 6032	1	M6	10	13	14,5	24,5	4	15	30	33,5	40	47	7,5	16	25
K0269.10687X25	közlekedési kék, RAL 5017	1	M6	10	13	14,5	24,5	4	15	30	33,5	40	47	7,5	16	25
K0269.10684X25	közlekedési vörös, RAL 3020	1	M6	10	13	14,5	24,5	4	15	30	33,5	40	47	7,5	16	25
K0269.1061X30	feketésszürke, RAL 7021	1	M6	10	13	14,5	24,5	4	15	30	33,5	40	47	7,5	16	30
K0269.1062X30	tiszta narancssárga, RAL 2004	1	M6	10	13	14,5	24,5	4	15	30	33,5	40	47	7,5	16	30
K0269.10616X30	repcesárga, RAL 1021	1	M6	10	13	14,5	24,5	4	15	30	33,5	40	47	7,5	16	30
K0269.10686X30	szignálzöld, RAL 6032	1	M6	10	13	14,5	24,5	4	15	30	33,5	40	47	7,5	16	30
K0269.10687X30	közlekedési kék, RAL 5017	1	M6	10	13	14,5	24,5	4	15	30	33,5	40	47	7,5	16	30
K0269.10684X30	közlekedési vörös, RAL 3020	1	M6	10	13	14,5	24,5	4	15	30	33,5	40	47	7,5	16	30
K0269.1061X35	feketésszürke, RAL 7021	1	M6	10	13	14,5	24,5	4	15	30	33,5	40	47	7,5	16	35
K0269.1062X35	tiszta narancssárga, RAL 2004	1	M6	10	13	14,5	24,5	4	15	30	33,5	40	47	7,5	16	35
K0269.10616X35	repcesárga, RAL 1021	1	M6	10	13	14,5	24,5	4	15	30	33,5	40	47	7,5	16	35
K0269.10686X35	szignálzöld, RAL 6032	1	M6	10	13	14,5	24,5	4	15	30	33,5	40	47	7,5	16	35
K0269.10687X35	közlekedési kék, RAL 5017	1	M6	10	13	14,5	24,5	4	15	30	33,5	40	47	7,5	16	35
K0269.10684X35	közlekedési vörös, RAL 3020	1	M6	10	13	14,5	24,5	4	15	30	33,5	40	47	7,5	16	35
K0269.1061X40	feketésszürke, RAL 7021	1	M6	10	13	14,5	24,5	4	15	30	33,5	40	47	7,5	16	40
K0269.1062X40	tiszta narancssárga, RAL 2004	1	M6	10	13	14,5	24,5	4	15	30	33,5	40	47	7,5	16	40
K0269.10616X40	repcesárga, RAL 1021	1	M6	10	13	14,5	24,5	4	15	30	33,5	40	47	7,5	16	40
K0269.10686X40	szignálzöld, RAL 6032	1	M6	10	13	14,5	24,5	4	15	30	33,5	40	47	7,5	16	40
K0269.10687X40	közlekedési kék, RAL 5017	1	M6	10	13	14,5	24,5	4	15	30	33,5	40	47	7,5	16	40
K0269.10684X40	közlekedési vörös, RAL 3020	1	M6	10	13	14,5	24,5	4	15	30	33,5	40	47	7,5	16	40
K0269.1061X45	feketésszürke, RAL 7021	1	M6	10	13	14,5	24,5	4	15	30	33,5	40	47	7,5	16	45
K0269.1062X45	tiszta narancssárga, RAL 2004	1	M6	10	13	14,5	24,5	4	15	30	33,5	40	47	7,5	16	45
K0269.10616X45	repcesárga, RAL 1021	1	M6	10	13	14,5	24,5	4	15	30	33,5	40	47	7,5	16	45
K0269.10686X45	szignálzöld, RAL 6032	1	M6	10	13	14,5	24,5	4	15	30	33,5	40	47	7,5	16	45
K0269.10687X45	közlekedési kék, RAL 5017	1	M6	10	13	14,5	24,5	4	15	30	33,5	40	47	7,5	16	45
K0269.10684X45	közlekedési vörös, RAL 3020	1	M6	10	13	14,5	24,5	4	15	30	33,5	40	47	7,5	16	45
K0269.1061X50	feketésszürke, RAL 7021	1	M6	10	13	14,5	24,5	4	15	30	33,5	40	47	7,5	16	50
K0269.1062X50	tiszta narancssárga, RAL 2004	1	M6	10	13	14,5	24,5	4	15	30	33,5	40	47	7,5	16	50
K0269.10616X50	repcesárga, RAL 1021	1	M6	10	13	14,5	24,5	4	15	30	33,5	40	47	7,5	16	50
K0269.10686X50	szignálzöld, RAL 6032	1	M6	10	13	14,5	24,5	4	15	30	33,5	40	47	7,5	16	50
K0269.10687X50	közlekedési kék, RAL 5017	1	M6	10	13	14,5	24,5	4	15	30	33,5	40	47	7,5	16	50
K0269.10684X50	közlekedési vörös, RAL 3020	1	M6	10	13	14,5	24,5	4	15	30	33,5	40	47	7,5	16	50
K0269.2061X15	feketésszürke, RAL 7021	2	M6	13,5	18	19,5	28,5	6,5	17,5	41,5	45,5	65	75	9,5	20	15
K0269.2062X15	tiszta narancssárga, RAL 2004	2	M6	13,5	18	19,5	28,5	6,5	17,5	41,5	45,5	65	75	9,5	20	15
K0269.20616X15	repcesárga, RAL 1021	2	M6	13,5	18	19,5	28,5	6,5	17,5	41,5	45,5	65	75	9,5	20	15
K0269.20686X15	szignálzöld, RAL 6032	2	M6	13,5	18	19,5	28,5	6,5	17,5	41,5	45,5	65	75	9,5	20	15
K0269.20687X15	közlekedési kék, RAL 5017	2	M6	13,5	18	19,5	28,5	6,5	17,5	41,5	45,5	65	75	9,5	20	15
K0269.20684X15	közlekedési vörös, RAL 3020	2	M6	13,5	18	19,5	28,5	6,5	17,5	41,5	45,5	65	75	9,5	20	15
K0269.2061X20	feketésszürke, RAL 7021	2	M6	13,5	18	19,5	28,5	6,5	17,5	41,5	45,5	65	75	9,5	20	20
K0269.2062X20	tiszta narancssárga, RAL 2004	2	M6	13,5	18	19,5	28,5	6,5	17,5	41,5	45,5	65	75	9,5	20	20
K0269.20616X20	repcesárga, RAL 1021	2	M6	13,5	18	19,5	28,5	6,5	17,5	41,5	45,5	65	75	9,5	20	20
K0269.20686X20	szignálzöld, RAL 6032	2	M6	13,5	18	19,5	28,5	6,5	17,5	41,5	45,5	65	75	9,5	20	20
K0269.20687X20	közlekedési kék, RAL 5017	2	M6	13,5	18	19,5	28,5	6,5	17,5	41,5	45,5	65	75	9,5	20	20
K0269.20684X20	közlekedési vörös, RAL 3020	2	M6	13,5	18	19,5	28,5	6,5	17,5	41,5	45,5	65	75	9,5	20	20
K0269.2061X25	feketésszürke, RAL 7021	2	M6	13,5	18	19,5	28,5	6,5	17,5	41,5	45,5	65	75	9,5	20	25

Szorítókarok külső menettel és műanyag fogantyúval

Termékáttekintés

Rendelési szám	Alaptest színe	Méret	X	D	D1	D2	H	H1	H2	H3	H4	A	A1	B	Fogszám	L
K0269.2062X25	tiszta narancssárga, RAL 2004	2	M6	13,5	18	19,5	28,5	6,5	17,5	41,5	45,5	65	75	9,5	20	25
K0269.20616X25	repcesárga, RAL 1021	2	M6	13,5	18	19,5	28,5	6,5	17,5	41,5	45,5	65	75	9,5	20	25
K0269.20686X25	szignálzöld, RAL 6032	2	M6	13,5	18	19,5	28,5	6,5	17,5	41,5	45,5	65	75	9,5	20	25
K0269.20687X25	közlekedési kék, RAL 5017	2	M6	13,5	18	19,5	28,5	6,5	17,5	41,5	45,5	65	75	9,5	20	25
K0269.20684X25	közlekedési vörös, RAL 3020	2	M6	13,5	18	19,5	28,5	6,5	17,5	41,5	45,5	65	75	9,5	20	25
K0269.2061X30	feketésszürke, RAL 7021	2	M6	13,5	18	19,5	28,5	6,5	17,5	41,5	45,5	65	75	9,5	20	30
K0269.2062X30	tiszta narancssárga, RAL 2004	2	M6	13,5	18	19,5	28,5	6,5	17,5	41,5	45,5	65	75	9,5	20	30
K0269.20616X30	repcesárga, RAL 1021	2	M6	13,5	18	19,5	28,5	6,5	17,5	41,5	45,5	65	75	9,5	20	30
K0269.20686X30	szignálzöld, RAL 6032	2	M6	13,5	18	19,5	28,5	6,5	17,5	41,5	45,5	65	75	9,5	20	30
K0269.20687X30	közlekedési kék, RAL 5017	2	M6	13,5	18	19,5	28,5	6,5	17,5	41,5	45,5	65	75	9,5	20	30
K0269.20684X30	közlekedési vörös, RAL 3020	2	M6	13,5	18	19,5	28,5	6,5	17,5	41,5	45,5	65	75	9,5	20	30
K0269.2061X35	feketésszürke, RAL 7021	2	M6	13,5	18	19,5	28,5	6,5	17,5	41,5	45,5	65	75	9,5	20	35
K0269.2062X35	tiszta narancssárga, RAL 2004	2	M6	13,5	18	19,5	28,5	6,5	17,5	41,5	45,5	65	75	9,5	20	35
K0269.20616X35	repcesárga, RAL 1021	2	M6	13,5	18	19,5	28,5	6,5	17,5	41,5	45,5	65	75	9,5	20	35
K0269.20686X35	szignálzöld, RAL 6032	2	M6	13,5	18	19,5	28,5	6,5	17,5	41,5	45,5	65	75	9,5	20	35
K0269.20687X35	közlekedési kék, RAL 5017	2	M6	13,5	18	19,5	28,5	6,5	17,5	41,5	45,5	65	75	9,5	20	35
K0269.20684X35	közlekedési vörös, RAL 3020	2	M6	13,5	18	19,5	28,5	6,5	17,5	41,5	45,5	65	75	9,5	20	35
K0269.2061X40	feketésszürke, RAL 7021	2	M6	13,5	18	19,5	28,5	6,5	17,5	41,5	45,5	65	75	9,5	20	40
K0269.2062X40	tiszta narancssárga, RAL 2004	2	M6	13,5	18	19,5	28,5	6,5	17,5	41,5	45,5	65	75	9,5	20	40
K0269.20616X40	repcesárga, RAL 1021	2	M6	13,5	18	19,5	28,5	6,5	17,5	41,5	45,5	65	75	9,5	20	40
K0269.20686X40	szignálzöld, RAL 6032	2	M6	13,5	18	19,5	28,5	6,5	17,5	41,5	45,5	65	75	9,5	20	40
K0269.20687X40	közlekedési kék, RAL 5017	2	M6	13,5	18	19,5	28,5	6,5	17,5	41,5	45,5	65	75	9,5	20	40
K0269.20684X40	közlekedési vörös, RAL 3020	2	M6	13,5	18	19,5	28,5	6,5	17,5	41,5	45,5	65	75	9,5	20	40
K0269.2061X45	feketésszürke, RAL 7021	2	M6	13,5	18	19,5	28,5	6,5	17,5	41,5	45,5	65	75	9,5	20	45
K0269.2062X45	tiszta narancssárga, RAL 2004	2	M6	13,5	18	19,5	28,5	6,5	17,5	41,5	45,5	65	75	9,5	20	45
K0269.20616X45	repcesárga, RAL 1021	2	M6	13,5	18	19,5	28,5	6,5	17,5	41,5	45,5	65	75	9,5	20	45
K0269.20686X45	szignálzöld, RAL 6032	2	M6	13,5	18	19,5	28,5	6,5	17,5	41,5	45,5	65	75	9,5	20	45
K0269.20687X45	közlekedési kék, RAL 5017	2	M6	13,5	18	19,5	28,5	6,5	17,5	41,5	45,5	65	75	9,5	20	45
K0269.20684X45	közlekedési vörös, RAL 3020	2	M6	13,5	18	19,5	28,5	6,5	17,5	41,5	45,5	65	75	9,5	20	45
K0269.2061X50	feketésszürke, RAL 7021	2	M6	13,5	18	19,5	28,5	6,5	17,5	41,5	45,5	65	75	9,5	20	50
K0269.2062X50	tiszta narancssárga, RAL 2004	2	M6	13,5	18	19,5	28,5	6,5	17,5	41,5	45,5	65	75	9,5	20	50
K0269.20616X50	repcesárga, RAL 1021	2	M6	13,5	18	19,5	28,5	6,5	17,5	41,5	45,5	65	75	9,5	20	50
K0269.20686X50	szignálzöld, RAL 6032	2	M6	13,5	18	19,5	28,5	6,5	17,5	41,5	45,5	65	75	9,5	20	50
K0269.20687X50	közlekedési kék, RAL 5017	2	M6	13,5	18	19,5	28,5	6,5	17,5	41,5	45,5	65	75	9,5	20	50
K0269.20684X50	közlekedési vörös, RAL 3020	2	M6	13,5	18	19,5	28,5	6,5	17,5	41,5	45,5	65	75	9,5	20	50
K0269.2061X55	feketésszürke, RAL 7021	2	M6	13,5	18	19,5	28,5	6,5	17,5	41,5	45,5	65	75	9,5	20	55
K0269.2062X55	tiszta narancssárga, RAL 2004	2	M6	13,5	18	19,5	28,5	6,5	17,5	41,5	45,5	65	75	9,5	20	55
K0269.20616X55	repcesárga, RAL 1021	2	M6	13,5	18	19,5	28,5	6,5	17,5	41,5	45,5	65	75	9,5	20	55
K0269.20686X55	szignálzöld, RAL 6032	2	M6	13,5	18	19,5	28,5	6,5	17,5	41,5	45,5	65	75	9,5	20	55
K0269.20687X55	közlekedési kék, RAL 5017	2	M6	13,5	18	19,5	28,5	6,5	17,5	41,5	45,5	65	75	9,5	20	55
K0269.20684X55	közlekedési vörös, RAL 3020	2	M6	13,5	18	19,5	28,5	6,5	17,5	41,5	45,5	65	75	9,5	20	55
K0269.2061X60	feketésszürke, RAL 7021	2	M6	13,5	18	19,5	28,5	6,5	17,5	41,5	45,5	65	75	9,5	20	60
K0269.2062X60	tiszta narancssárga, RAL 2004	2	M6	13,5	18	19,5	28,5	6,5	17,5	41,5	45,5	65	75	9,5	20	60
K0269.20616X60	repcesárga, RAL 1021	2	M6	13,5	18	19,5	28,5	6,5	17,5	41,5	45,5	65	75	9,5	20	60
K0269.20686X60	szignálzöld, RAL 6032	2	M6	13,5	18	19,5	28,5	6,5	17,5	41,5	45,5	65	75	9,5	20	60
K0269.20687X60	közlekedési kék, RAL 5017	2	M6	13,5	18	19,5	28,5	6,5	17,5	41,5	45,5	65	75	9,5	20	60
K0269.20684X60	közlekedési vörös, RAL 3020	2	M6	13,5	18	19,5	28,5	6,5	17,5	41,5	45,5	65	75	9,5	20	60
K0269.2081X15	feketésszürke, RAL 7021	2	M8	13,5	18	19,5	28,5	6,5	17,5	41,5	45,5	65	75	9,5	20	15
K0269.2082X15	tiszta narancssárga, RAL 2004	2	M8	13,5	18	19,5	28,5	6,5	17,5	41,5	45,5	65	75	9,5	20	15
K0269.20816X15	repcesárga, RAL 1021	2	M8	13,5	18	19,5	28,5	6,5	17,5	41,5	45,5	65	75	9,5	20	15
K0269.20886X15	szignálzöld, RAL 6032	2	M8	13,5	18	19,5	28,5	6,5	17,5	41,5	45,5	65	75	9,5	20	15
K0269.20887X15	közlekedési kék, RAL 5017	2	M8	13,5	18	19,5	28,5	6,5	17,5	41,5	45,5	65	75	9,5	20	15
K0269.20884X15	közlekedési vörös, RAL 3020	2	M8	13,5	18	19,5	28,5	6,5	17,5	41,5	45,5	65	75	9,5	20	15
K0269.2081X20	feketésszürke, RAL 7021	2	M8	13,5	18	19,5	28,5	6,5	17,5	41,5	45,5	65	75	9,5	20	20
K0269.2082X20	tiszta narancssárga, RAL 2004	2	M8	13,5	18	19,5	28,5	6,5	17,5	41,5	45,5	65	75	9,5	20	20
K0269.20816X20	repcesárga, RAL 1021	2	M8	13,5	18	19,5	28,5	6,5	17,5	41,5	45,5	65	75	9,5	20	20
K0269.20886X20	szignálzöld, RAL 6032	2	M8	13,5	18	19,5	28,5	6,5	17,5	41,5	45,5	65	75	9,5	20	20
K0269.20887X20	közlekedési kék, RAL 5017	2	M8	13,5	18	19,5	28,5	6,5	17,5	41,5	45,5	65	75	9,5	20	20
K0269.20884X20	közlekedési vörös, RAL 3020	2	M8	13,5	18	19,5	28,5	6,5	17,5	41,5	45,5	65	75	9,5	20	20
K0269.2081X25	feketésszürke, RAL 7021	2	M8	13,5	18	19,5	28,5	6,5	17,5	41,5	45,5	65	75	9,5	20	25
K0269.2082X25	tiszta narancssárga, RAL 2004	2	M8	13,5	18	19,5	28,5	6,5	17,5	41,5	45,5	65	75	9,5	20	25
K0269.20816X25	repcesárga, RAL 1021	2	M8	13,5	18	19,5	28,5	6,5	17,5	41,5	45,5	65	75	9,5	20	25

Szorítókarok külső menettel és műanyag fogantyúval

Termékáttekintés

Rendelési szám	Alaptest színe	Méret	X	D	D1	D2	H	H1	H2	H3	H4	A	A1	B	Fogszám	L
K0269.20886X25	szignálzöld, RAL 6032	2	M8	13,5	18	19,5	28,5	6,5	17,5	41,5	45,5	65	75	9,5	20	25
K0269.20887X25	közlekedési kék, RAL 5017	2	M8	13,5	18	19,5	28,5	6,5	17,5	41,5	45,5	65	75	9,5	20	25
K0269.20884X25	közlekedési vörös, RAL 3020	2	M8	13,5	18	19,5	28,5	6,5	17,5	41,5	45,5	65	75	9,5	20	25
K0269.2081X30	feketésszürke, RAL 7021	2	M8	13,5	18	19,5	28,5	6,5	17,5	41,5	45,5	65	75	9,5	20	30
K0269.2082X30	tiszta narancssárga, RAL 2004	2	M8	13,5	18	19,5	28,5	6,5	17,5	41,5	45,5	65	75	9,5	20	30
K0269.20816X30	repcesárga, RAL 1021	2	M8	13,5	18	19,5	28,5	6,5	17,5	41,5	45,5	65	75	9,5	20	30
K0269.20886X30	szignálzöld, RAL 6032	2	M8	13,5	18	19,5	28,5	6,5	17,5	41,5	45,5	65	75	9,5	20	30
K0269.20887X30	közlekedési kék, RAL 5017	2	M8	13,5	18	19,5	28,5	6,5	17,5	41,5	45,5	65	75	9,5	20	30
K0269.20884X30	közlekedési vörös, RAL 3020	2	M8	13,5	18	19,5	28,5	6,5	17,5	41,5	45,5	65	75	9,5	20	30
K0269.2081X35	feketésszürke, RAL 7021	2	M8	13,5	18	19,5	28,5	6,5	17,5	41,5	45,5	65	75	9,5	20	35
K0269.2082X35	tiszta narancssárga, RAL 2004	2	M8	13,5	18	19,5	28,5	6,5	17,5	41,5	45,5	65	75	9,5	20	35
K0269.20816X35	repcesárga, RAL 1021	2	M8	13,5	18	19,5	28,5	6,5	17,5	41,5	45,5	65	75	9,5	20	35
K0269.20886X35	szignálzöld, RAL 6032	2	M8	13,5	18	19,5	28,5	6,5	17,5	41,5	45,5	65	75	9,5	20	35
K0269.20887X35	közlekedési kék, RAL 5017	2	M8	13,5	18	19,5	28,5	6,5	17,5	41,5	45,5	65	75	9,5	20	35
K0269.20884X35	közlekedési vörös, RAL 3020	2	M8	13,5	18	19,5	28,5	6,5	17,5	41,5	45,5	65	75	9,5	20	35
K0269.2081X40	feketésszürke, RAL 7021	2	M8	13,5	18	19,5	28,5	6,5	17,5	41,5	45,5	65	75	9,5	20	40
K0269.2082X40	tiszta narancssárga, RAL 2004	2	M8	13,5	18	19,5	28,5	6,5	17,5	41,5	45,5	65	75	9,5	20	40
K0269.20816X40	repcesárga, RAL 1021	2	M8	13,5	18	19,5	28,5	6,5	17,5	41,5	45,5	65	75	9,5	20	40
K0269.20886X40	szignálzöld, RAL 6032	2	M8	13,5	18	19,5	28,5	6,5	17,5	41,5	45,5	65	75	9,5	20	40
K0269.20887X40	közlekedési kék, RAL 5017	2	M8	13,5	18	19,5	28,5	6,5	17,5	41,5	45,5	65	75	9,5	20	40
K0269.20884X40	közlekedési vörös, RAL 3020	2	M8	13,5	18	19,5	28,5	6,5	17,5	41,5	45,5	65	75	9,5	20	40
K0269.2081X45	feketésszürke, RAL 7021	2	M8	13,5	18	19,5	28,5	6,5	17,5	41,5	45,5	65	75	9,5	20	45
K0269.2082X45	tiszta narancssárga, RAL 2004	2	M8	13,5	18	19,5	28,5	6,5	17,5	41,5	45,5	65	75	9,5	20	45
K0269.20816X45	repcesárga, RAL 1021	2	M8	13,5	18	19,5	28,5	6,5	17,5	41,5	45,5	65	75	9,5	20	45
K0269.20886X45	szignálzöld, RAL 6032	2	M8	13,5	18	19,5	28,5	6,5	17,5	41,5	45,5	65	75	9,5	20	45
K0269.20887X45	közlekedési kék, RAL 5017	2	M8	13,5	18	19,5	28,5	6,5	17,5	41,5	45,5	65	75	9,5	20	45
K0269.20884X45	közlekedési vörös, RAL 3020	2	M8	13,5	18	19,5	28,5	6,5	17,5	41,5	45,5	65	75	9,5	20	45
K0269.2081X50	feketésszürke, RAL 7021	2	M8	13,5	18	19,5	28,5	6,5	17,5	41,5	45,5	65	75	9,5	20	50
K0269.2082X50	tiszta narancssárga, RAL 2004	2	M8	13,5	18	19,5	28,5	6,5	17,5	41,5	45,5	65	75	9,5	20	50
K0269.20816X50	repcesárga, RAL 1021	2	M8	13,5	18	19,5	28,5	6,5	17,5	41,5	45,5	65	75	9,5	20	50
K0269.20886X50	szignálzöld, RAL 6032	2	M8	13,5	18	19,5	28,5	6,5	17,5	41,5	45,5	65	75	9,5	20	50
K0269.20887X50	közlekedési kék, RAL 5017	2	M8	13,5	18	19,5	28,5	6,5	17,5	41,5	45,5	65	75	9,5	20	50
K0269.20884X50	közlekedési vörös, RAL 3020	2	M8	13,5	18	19,5	28,5	6,5	17,5	41,5	45,5	65	75	9,5	20	50
K0269.2081X55	feketésszürke, RAL 7021	2	M8	13,5	18	19,5	28,5	6,5	17,5	41,5	45,5	65	75	9,5	20	55
K0269.2082X55	tiszta narancssárga, RAL 2004	2	M8	13,5	18	19,5	28,5	6,5	17,5	41,5	45,5	65	75	9,5	20	55
K0269.20816X55	repcesárga, RAL 1021	2	M8	13,5	18	19,5	28,5	6,5	17,5	41,5	45,5	65	75	9,5	20	55
K0269.20886X55	szignálzöld, RAL 6032	2	M8	13,5	18	19,5	28,5	6,5	17,5	41,5	45,5	65	75	9,5	20	55
K0269.20887X55	közlekedési kék, RAL 5017	2	M8	13,5	18	19,5	28,5	6,5	17,5	41,5	45,5	65	75	9,5	20	55
K0269.20884X55	közlekedési vörös, RAL 3020	2	M8	13,5	18	19,5	28,5	6,5	17,5	41,5	45,5	65	75	9,5	20	55
K0269.2081X60	feketésszürke, RAL 7021	2	M8	13,5	18	19,5	28,5	6,5	17,5	41,5	45,5	65	75	9,5	20	60
K0269.2082X60	tiszta narancssárga, RAL 2004	2	M8	13,5	18	19,5	28,5	6,5	17,5	41,5	45,5	65	75	9,5	20	60
K0269.20816X60	repcesárga, RAL 1021	2	M8	13,5	18	19,5	28,5	6,5	17,5	41,5	45,5	65	75	9,5	20	60
K0269.20886X60	szignálzöld, RAL 6032	2	M8	13,5	18	19,5	28,5	6,5	17,5	41,5	45,5	65	75	9,5	20	60
K0269.20887X60	közlekedési kék, RAL 5017	2	M8	13,5	18	19,5	28,5	6,5	17,5	41,5	45,5	65	75	9,5	20	60
K0269.20884X60	közlekedési vörös, RAL 3020	2	M8	13,5	18	19,5	28,5	6,5	17,5	41,5	45,5	65	75	9,5	20	60
K0269.2101X15	feketésszürke, RAL 7021	2	M10	13,5	18	19,5	28,5	6,5	17,5	41,5	45,5	65	75	9,5	20	15
K0269.2102X15	tiszta narancssárga, RAL 2004	2	M10	13,5	18	19,5	28,5	6,5	17,5	41,5	45,5	65	75	9,5	20	15
K0269.21016X15	repcesárga, RAL 1021	2	M10	13,5	18	19,5	28,5	6,5	17,5	41,5	45,5	65	75	9,5	20	15
K0269.21086X15	szignálzöld, RAL 6032	2	M10	13,5	18	19,5	28,5	6,5	17,5	41,5	45,5	65	75	9,5	20	15
K0269.21087X15	közlekedési kék, RAL 5017	2	M10	13,5	18	19,5	28,5	6,5	17,5	41,5	45,5	65	75	9,5	20	15
K0269.21084X15	közlekedési vörös, RAL 3020	2	M10	13,5	18	19,5	28,5	6,5	17,5	41,5	45,5	65	75	9,5	20	15
K0269.2101X20	feketésszürke, RAL 7021	2	M10	13,5	18	19,5	28,5	6,5	17,5	41,5	45,5	65	75	9,5	20	20
K0269.2102X20	tiszta narancssárga, RAL 2004	2	M10	13,5	18	19,5	28,5	6,5	17,5	41,5	45,5	65	75	9,5	20	20
K0269.21016X20	repcesárga, RAL 1021	2	M10	13,5	18	19,5	28,5	6,5	17,5	41,5	45,5	65	75	9,5	20	20
K0269.21086X20	szignálzöld, RAL 6032	2	M10	13,5	18	19,5	28,5	6,5	17,5	41,5	45,5	65	75	9,5	20	20
K0269.21087X20	közlekedési kék, RAL 5017	2	M10	13,5	18	19,5	28,5	6,5	17,5	41,5	45,5	65	75	9,5	20	20
K0269.21084X20	közlekedési vörös, RAL 3020	2	M10	13,5	18	19,5	28,5	6,5	17,5	41,5	45,5	65	75	9,5	20	20
K0269.2101X25	feketésszürke, RAL 7021	2	M10	13,5	18	19,5	28,5	6,5	17,5	41,5	45,5	65	75	9,5	20	25
K0269.2102X25	tiszta narancssárga, RAL 2004	2	M10	13,5	18	19,5	28,5	6,5	17,5	41,5	45,5	65	75	9,5	20	25
K0269.21016X25	repcesárga, RAL 1021	2	M10	13,5	18	19,5	28,5	6,5	17,5	41,5	45,5	65	75	9,5	20	25
K0269.21086X25	szignálzöld, RAL 6032	2	M10	13,5	18	19,5	28,5	6,5	17,5	41,5	45,5	65	75	9,5	20	25
K0269.21087X25	közlekedési kék, RAL 5017	2	M10	13,5	18	19,5	28,5	6,5	17,5	41,5	45,5	65	75	9,5	20	25

Szorítókarok külső menettel és műanyag fogantyúval**Termékáttekintés**

Rendelési szám	Alaptest színe	Méret	X	D	D1	D2	H	H1	H2	H3	H4	A	A1	B	Fogszám	L
K0269.21084X25	közlekedési vörös, RAL 3020	2	M10	13,5	18	19,5	28,5	6,5	17,5	41,5	45,5	65	75	9,5	20	25
K0269.2101X30	feketésszürke, RAL 7021	2	M10	13,5	18	19,5	28,5	6,5	17,5	41,5	45,5	65	75	9,5	20	30
K0269.2102X30	tiszta narancssárga, RAL 2004	2	M10	13,5	18	19,5	28,5	6,5	17,5	41,5	45,5	65	75	9,5	20	30
K0269.21016X30	repcesárga, RAL 1021	2	M10	13,5	18	19,5	28,5	6,5	17,5	41,5	45,5	65	75	9,5	20	30
K0269.21086X30	szignálzöld, RAL 6032	2	M10	13,5	18	19,5	28,5	6,5	17,5	41,5	45,5	65	75	9,5	20	30
K0269.21087X30	közlekedési kék, RAL 5017	2	M10	13,5	18	19,5	28,5	6,5	17,5	41,5	45,5	65	75	9,5	20	30
K0269.21084X30	közlekedési vörös, RAL 3020	2	M10	13,5	18	19,5	28,5	6,5	17,5	41,5	45,5	65	75	9,5	20	30
K0269.2101X35	feketésszürke, RAL 7021	2	M10	13,5	18	19,5	28,5	6,5	17,5	41,5	45,5	65	75	9,5	20	35
K0269.2102X35	tiszta narancssárga, RAL 2004	2	M10	13,5	18	19,5	28,5	6,5	17,5	41,5	45,5	65	75	9,5	20	35
K0269.21016X35	repcesárga, RAL 1021	2	M10	13,5	18	19,5	28,5	6,5	17,5	41,5	45,5	65	75	9,5	20	35
K0269.21086X35	szignálzöld, RAL 6032	2	M10	13,5	18	19,5	28,5	6,5	17,5	41,5	45,5	65	75	9,5	20	35
K0269.21087X35	közlekedési kék, RAL 5017	2	M10	13,5	18	19,5	28,5	6,5	17,5	41,5	45,5	65	75	9,5	20	35
K0269.21084X35	közlekedési vörös, RAL 3020	2	M10	13,5	18	19,5	28,5	6,5	17,5	41,5	45,5	65	75	9,5	20	35
K0269.2101X40	feketésszürke, RAL 7021	2	M10	13,5	18	19,5	28,5	6,5	17,5	41,5	45,5	65	75	9,5	20	40
K0269.2102X40	tiszta narancssárga, RAL 2004	2	M10	13,5	18	19,5	28,5	6,5	17,5	41,5	45,5	65	75	9,5	20	40
K0269.21016X40	repcesárga, RAL 1021	2	M10	13,5	18	19,5	28,5	6,5	17,5	41,5	45,5	65	75	9,5	20	40
K0269.21086X40	szignálzöld, RAL 6032	2	M10	13,5	18	19,5	28,5	6,5	17,5	41,5	45,5	65	75	9,5	20	40
K0269.21087X40	közlekedési kék, RAL 5017	2	M10	13,5	18	19,5	28,5	6,5	17,5	41,5	45,5	65	75	9,5	20	40
K0269.21084X40	közlekedési vörös, RAL 3020	2	M10	13,5	18	19,5	28,5	6,5	17,5	41,5	45,5	65	75	9,5	20	40
K0269.2101X45	feketésszürke, RAL 7021	2	M10	13,5	18	19,5	28,5	6,5	17,5	41,5	45,5	65	75	9,5	20	45
K0269.2102X45	tiszta narancssárga, RAL 2004	2	M10	13,5	18	19,5	28,5	6,5	17,5	41,5	45,5	65	75	9,5	20	45
K0269.21016X45	repcesárga, RAL 1021	2	M10	13,5	18	19,5	28,5	6,5	17,5	41,5	45,5	65	75	9,5	20	45
K0269.21086X45	szignálzöld, RAL 6032	2	M10	13,5	18	19,5	28,5	6,5	17,5	41,5	45,5	65	75	9,5	20	45
K0269.21087X45	közlekedési kék, RAL 5017	2	M10	13,5	18	19,5	28,5	6,5	17,5	41,5	45,5	65	75	9,5	20	45
K0269.21084X45	közlekedési vörös, RAL 3020	2	M10	13,5	18	19,5	28,5	6,5	17,5	41,5	45,5	65	75	9,5	20	45
K0269.2101X50	feketésszürke, RAL 7021	2	M10	13,5	18	19,5	28,5	6,5	17,5	41,5	45,5	65	75	9,5	20	50
K0269.2102X50	tiszta narancssárga, RAL 2004	2	M10	13,5	18	19,5	28,5	6,5	17,5	41,5	45,5	65	75	9,5	20	50
K0269.21016X50	repcesárga, RAL 1021	2	M10	13,5	18	19,5	28,5	6,5	17,5	41,5	45,5	65	75	9,5	20	50
K0269.21086X50	szignálzöld, RAL 6032	2	M10	13,5	18	19,5	28,5	6,5	17,5	41,5	45,5	65	75	9,5	20	50
K0269.21087X50	közlekedési kék, RAL 5017	2	M10	13,5	18	19,5	28,5	6,5	17,5	41,5	45,5	65	75	9,5	20	50
K0269.21084X50	közlekedési vörös, RAL 3020	2	M10	13,5	18	19,5	28,5	6,5	17,5	41,5	45,5	65	75	9,5	20	50
K0269.2101X55	feketésszürke, RAL 7021	2	M10	13,5	18	19,5	28,5	6,5	17,5	41,5	45,5	65	75	9,5	20	55
K0269.2102X55	tiszta narancssárga, RAL 2004	2	M10	13,5	18	19,5	28,5	6,5	17,5	41,5	45,5	65	75	9,5	20	55
K0269.21016X55	repcesárga, RAL 1021	2	M10	13,5	18	19,5	28,5	6,5	17,5	41,5	45,5	65	75	9,5	20	55
K0269.21086X55	szignálzöld, RAL 6032	2	M10	13,5	18	19,5	28,5	6,5	17,5	41,5	45,5	65	75	9,5	20	55
K0269.21087X55	közlekedési kék, RAL 5017	2	M10	13,5	18	19,5	28,5	6,5	17,5	41,5	45,5	65	75	9,5	20	55
K0269.21084X55	közlekedési vörös, RAL 3020	2	M10	13,5	18	19,5	28,5	6,5	17,5	41,5	45,5	65	75	9,5	20	55
K0269.2101X60	feketésszürke, RAL 7021	2	M10	13,5	18	19,5	28,5	6,5	17,5	41,5	45,5	65	75	9,5	20	60
K0269.2102X60	tiszta narancssárga, RAL 2004	2	M10	13,5	18	19,5	28,5	6,5	17,5	41,5	45,5	65	75	9,5	20	60
K0269.21016X60	repcesárga, RAL 1021	2	M10	13,5	18	19,5	28,5	6,5	17,5	41,5	45,5	65	75	9,5	20	60
K0269.21086X60	szignálzöld, RAL 6032	2	M10	13,5	18	19,5	28,5	6,5	17,5	41,5	45,5	65	75	9,5	20	60
K0269.21087X60	közlekedési kék, RAL 5017	2	M10	13,5	18	19,5	28,5	6,5	17,5	41,5	45,5	65	75	9,5	20	60
K0269.21084X60	közlekedési vörös, RAL 3020	2	M10	13,5	18	19,5	28,5	6,5	17,5	41,5	45,5	65	75	9,5	20	60
K0269.3081X15	feketésszürke, RAL 7021	3	M8	16	21,5	23	37	10	24	53,5	58	80	91,5	11	22	15
K0269.3082X15	tiszta narancssárga, RAL 2004	3	M8	16	21,5	23	37	10	24	53,5	58	80	91,5	11	22	15
K0269.30816X15	repcesárga, RAL 1021	3	M8	16	21,5	23	37	10	24	53,5	58	80	91,5	11	22	15
K0269.30886X15	szignálzöld, RAL 6032	3	M8	16	21,5	23	37	10	24	53,5	58	80	91,5	11	22	15
K0269.30887X15	közlekedési kék, RAL 5017	3	M8	16	21,5	23	37	10	24	53,5	58	80	91,5	11	22	15
K0269.30884X15	közlekedési vörös, RAL 3020	3	M8	16	21,5	23	37	10	24	53,5	58	80	91,5	11	22	15
K0269.3081X20	feketésszürke, RAL 7021	3	M8	16	21,5	23	37	10	24	53,5	58	80	91,5	11	22	20
K0269.3082X20	tiszta narancssárga, RAL 2004	3	M8	16	21,5	23	37	10	24	53,5	58	80	91,5	11	22	20
K0269.30816X20	repcesárga, RAL 1021	3	M8	16	21,5	23	37	10	24	53,5	58	80	91,5	11	22	20
K0269.30886X20	szignálzöld, RAL 6032	3	M8	16	21,5	23	37	10	24	53,5	58	80	91,5	11	22	20
K0269.30887X20	közlekedési kék, RAL 5017	3	M8	16	21,5	23	37	10	24	53,5	58	80	91,5	11	22	20
K0269.30884X20	közlekedési vörös, RAL 3020	3	M8	16	21,5	23	37	10	24	53,5	58	80	91,5	11	22	20
K0269.3081X25	feketésszürke, RAL 7021	3	M8	16	21,5	23	37	10	24	53,5	58	80	91,5	11	22	25
K0269.3082X25	tiszta narancssárga, RAL 2004	3	M8	16	21,5	23	37	10	24	53,5	58	80	91,5	11	22	25
K0269.30816X25	repcesárga, RAL 1021	3	M8	16	21,5	23	37	10	24	53,5	58	80	91,5	11	22	25
K0269.30886X25	szignálzöld, RAL 6032	3	M8	16	21,5	23	37	10	24	53,5	58	80	91,5	11	22	25
K0269.30887X25	közlekedési kék, RAL 5017	3	M8	16	21,5	23	37	10	24	53,5	58	80	91,5	11	22	25
K0269.30884X25	közlekedési vörös, RAL 3020	3	M8	16	21,5	23	37	10	24	53,5	58	80	91,5	11	22	25
K0269.3081X30	feketésszürke, RAL 7021	3	M8	16	21,5	23	37	10	24	53,5	58	80	91,5	11	22	30

Szorítókarok külső menettel és műanyag fogantyúval

Termékáttekintés

Rendelési szám	Alaptest színe	Méret	X	D	D1	D2	H	H1	H2	H3	H4	A	A1	B	Fogszám	L
K0269.3082X30	tiszta narancssárga, RAL 2004	3	M8	16	21,5	23	37	10	24	53,5	58	80	91,5	11	22	30
K0269.30816X30	repcesárga, RAL 1021	3	M8	16	21,5	23	37	10	24	53,5	58	80	91,5	11	22	30
K0269.30886X30	szignálzöld, RAL 6032	3	M8	16	21,5	23	37	10	24	53,5	58	80	91,5	11	22	30
K0269.30887X30	közlekedési kék, RAL 5017	3	M8	16	21,5	23	37	10	24	53,5	58	80	91,5	11	22	30
K0269.30884X30	közlekedési vörös, RAL 3020	3	M8	16	21,5	23	37	10	24	53,5	58	80	91,5	11	22	30
K0269.3081X35	feketésszürke, RAL 7021	3	M8	16	21,5	23	37	10	24	53,5	58	80	91,5	11	22	35
K0269.3082X35	tiszta narancssárga, RAL 2004	3	M8	16	21,5	23	37	10	24	53,5	58	80	91,5	11	22	35
K0269.30816X35	repcesárga, RAL 1021	3	M8	16	21,5	23	37	10	24	53,5	58	80	91,5	11	22	35
K0269.30886X35	szignálzöld, RAL 6032	3	M8	16	21,5	23	37	10	24	53,5	58	80	91,5	11	22	35
K0269.30887X35	közlekedési kék, RAL 5017	3	M8	16	21,5	23	37	10	24	53,5	58	80	91,5	11	22	35
K0269.30884X35	közlekedési vörös, RAL 3020	3	M8	16	21,5	23	37	10	24	53,5	58	80	91,5	11	22	35
K0269.3081X40	feketésszürke, RAL 7021	3	M8	16	21,5	23	37	10	24	53,5	58	80	91,5	11	22	40
K0269.3082X40	tiszta narancssárga, RAL 2004	3	M8	16	21,5	23	37	10	24	53,5	58	80	91,5	11	22	40
K0269.30816X40	repcesárga, RAL 1021	3	M8	16	21,5	23	37	10	24	53,5	58	80	91,5	11	22	40
K0269.30886X40	szignálzöld, RAL 6032	3	M8	16	21,5	23	37	10	24	53,5	58	80	91,5	11	22	40
K0269.30887X40	közlekedési kék, RAL 5017	3	M8	16	21,5	23	37	10	24	53,5	58	80	91,5	11	22	40
K0269.30884X40	közlekedési vörös, RAL 3020	3	M8	16	21,5	23	37	10	24	53,5	58	80	91,5	11	22	40
K0269.3081X45	feketésszürke, RAL 7021	3	M8	16	21,5	23	37	10	24	53,5	58	80	91,5	11	22	45
K0269.3082X45	tiszta narancssárga, RAL 2004	3	M8	16	21,5	23	37	10	24	53,5	58	80	91,5	11	22	45
K0269.30816X45	repcesárga, RAL 1021	3	M8	16	21,5	23	37	10	24	53,5	58	80	91,5	11	22	45
K0269.30886X45	szignálzöld, RAL 6032	3	M8	16	21,5	23	37	10	24	53,5	58	80	91,5	11	22	45
K0269.30887X45	közlekedési kék, RAL 5017	3	M8	16	21,5	23	37	10	24	53,5	58	80	91,5	11	22	45
K0269.30884X45	közlekedési vörös, RAL 3020	3	M8	16	21,5	23	37	10	24	53,5	58	80	91,5	11	22	45
K0269.3081X50	feketésszürke, RAL 7021	3	M8	16	21,5	23	37	10	24	53,5	58	80	91,5	11	22	50
K0269.3082X50	tiszta narancssárga, RAL 2004	3	M8	16	21,5	23	37	10	24	53,5	58	80	91,5	11	22	50
K0269.30816X50	repcesárga, RAL 1021	3	M8	16	21,5	23	37	10	24	53,5	58	80	91,5	11	22	50
K0269.30886X50	szignálzöld, RAL 6032	3	M8	16	21,5	23	37	10	24	53,5	58	80	91,5	11	22	50
K0269.30887X50	közlekedési kék, RAL 5017	3	M8	16	21,5	23	37	10	24	53,5	58	80	91,5	11	22	50
K0269.30884X50	közlekedési vörös, RAL 3020	3	M8	16	21,5	23	37	10	24	53,5	58	80	91,5	11	22	50
K0269.3081X55	feketésszürke, RAL 7021	3	M8	16	21,5	23	37	10	24	53,5	58	80	91,5	11	22	55
K0269.3082X55	tiszta narancssárga, RAL 2004	3	M8	16	21,5	23	37	10	24	53,5	58	80	91,5	11	22	55
K0269.30816X55	repcesárga, RAL 1021	3	M8	16	21,5	23	37	10	24	53,5	58	80	91,5	11	22	55
K0269.30886X55	szignálzöld, RAL 6032	3	M8	16	21,5	23	37	10	24	53,5	58	80	91,5	11	22	55
K0269.30887X55	közlekedési kék, RAL 5017	3	M8	16	21,5	23	37	10	24	53,5	58	80	91,5	11	22	55
K0269.30884X55	közlekedési vörös, RAL 3020	3	M8	16	21,5	23	37	10	24	53,5	58	80	91,5	11	22	55
K0269.3081X60	feketésszürke, RAL 7021	3	M8	16	21,5	23	37	10	24	53,5	58	80	91,5	11	22	60
K0269.3082X60	tiszta narancssárga, RAL 2004	3	M8	16	21,5	23	37	10	24	53,5	58	80	91,5	11	22	60
K0269.30816X60	repcesárga, RAL 1021	3	M8	16	21,5	23	37	10	24	53,5	58	80	91,5	11	22	60
K0269.30886X60	szignálzöld, RAL 6032	3	M8	16	21,5	23	37	10	24	53,5	58	80	91,5	11	22	60
K0269.30887X60	közlekedési kék, RAL 5017	3	M8	16	21,5	23	37	10	24	53,5	58	80	91,5	11	22	60
K0269.30884X60	közlekedési vörös, RAL 3020	3	M8	16	21,5	23	37	10	24	53,5	58	80	91,5	11	22	60
K0269.3101X15	feketésszürke, RAL 7021	3	M10	16	21,5	23	37	10	24	53,5	58	80	91,5	11	22	15
K0269.3102X15	tiszta narancssárga, RAL 2004	3	M10	16	21,5	23	37	10	24	53,5	58	80	91,5	11	22	15
K0269.31016X15	repcesárga, RAL 1021	3	M10	16	21,5	23	37	10	24	53,5	58	80	91,5	11	22	15
K0269.31086X15	szignálzöld, RAL 6032	3	M10	16	21,5	23	37	10	24	53,5	58	80	91,5	11	22	15
K0269.31087X15	közlekedési kék, RAL 5017	3	M10	16	21,5	23	37	10	24	53,5	58	80	91,5	11	22	15
K0269.31084X15	közlekedési vörös, RAL 3020	3	M10	16	21,5	23	37	10	24	53,5	58	80	91,5	11	22	15
K0269.3101X20	feketésszürke, RAL 7021	3	M10	16	21,5	23	37	10	24	53,5	58	80	91,5	11	22	20
K0269.3102X20	tiszta narancssárga, RAL 2004	3	M10	16	21,5	23	37	10	24	53,5	58	80	91,5	11	22	20
K0269.31016X20	repcesárga, RAL 1021	3	M10	16	21,5	23	37	10	24	53,5	58	80	91,5	11	22	20
K0269.31086X20	szignálzöld, RAL 6032	3	M10	16	21,5	23	37	10	24	53,5	58	80	91,5	11	22	20
K0269.31087X20	közlekedési kék, RAL 5017	3	M10	16	21,5	23	37	10	24	53,5	58	80	91,5	11	22	20
K0269.31084X20	közlekedési vörös, RAL 3020	3	M10	16	21,5	23	37	10	24	53,5	58	80	91,5	11	22	20
K0269.3101X25	feketésszürke, RAL 7021	3	M10	16	21,5	23	37	10	24	53,5	58	80	91,5	11	22	25
K0269.3102X25	tiszta narancssárga, RAL 2004	3	M10	16	21,5	23	37	10	24	53,5	58	80	91,5	11	22	25
K0269.31016X25	repcesárga, RAL 1021	3	M10	16	21,5	23	37	10	24	53,5	58	80	91,5	11	22	25
K0269.31086X25	szignálzöld, RAL 6032	3	M10	16	21,5	23	37	10	24	53,5	58	80	91,5	11	22	25
K0269.31087X25	közlekedési kék, RAL 5017	3	M10	16	21,5	23	37	10	24	53,5	58	80	91,5	11	22	25
K0269.31084X25	közlekedési vörös, RAL 3020	3	M10	16	21,5	23	37	10	24	53,5	58	80	91,5	11	22	25
K0269.3101X30	feketésszürke, RAL 7021	3	M10	16	21,5	23	37	10	24	53,5	58	80	91,5	11	22	30
K0269.3102X30	tiszta narancssárga, RAL 2004	3	M10	16	21,5	23	37	10	24	53,5	58	80	91,5	11	22	30
K0269.31016X30	repcesárga, RAL 1021	3	M10	16	21,5	23	37	10	24	53,5	58	80	91,5	11	22	30

Szorítókarok külső menettel és műanyag fogantyúval

Termékáttekintés

Rendelési szám	Alaptest színe	Méret	X	D	D1	D2	H	H1	H2	H3	H4	A	A1	B	Fogszám	L
K0269.31086X30	szignálzöld, RAL 6032	3	M10	16	21,5	23	37	10	24	53,5	58	80	91,5	11	22	30
K0269.31087X30	közlekedési kék, RAL 5017	3	M10	16	21,5	23	37	10	24	53,5	58	80	91,5	11	22	30
K0269.31084X30	közlekedési vörös, RAL 3020	3	M10	16	21,5	23	37	10	24	53,5	58	80	91,5	11	22	30
K0269.3101X35	feketésszürke, RAL 7021	3	M10	16	21,5	23	37	10	24	53,5	58	80	91,5	11	22	35
K0269.3102X35	tiszta narancssárga, RAL 2004	3	M10	16	21,5	23	37	10	24	53,5	58	80	91,5	11	22	35
K0269.31016X35	repcesárga, RAL 1021	3	M10	16	21,5	23	37	10	24	53,5	58	80	91,5	11	22	35
K0269.31086X35	szignálzöld, RAL 6032	3	M10	16	21,5	23	37	10	24	53,5	58	80	91,5	11	22	35
K0269.31087X35	közlekedési kék, RAL 5017	3	M10	16	21,5	23	37	10	24	53,5	58	80	91,5	11	22	35
K0269.31084X35	közlekedési vörös, RAL 3020	3	M10	16	21,5	23	37	10	24	53,5	58	80	91,5	11	22	35
K0269.3101X40	feketésszürke, RAL 7021	3	M10	16	21,5	23	37	10	24	53,5	58	80	91,5	11	22	40
K0269.3102X40	tiszta narancssárga, RAL 2004	3	M10	16	21,5	23	37	10	24	53,5	58	80	91,5	11	22	40
K0269.31016X40	repcesárga, RAL 1021	3	M10	16	21,5	23	37	10	24	53,5	58	80	91,5	11	22	40
K0269.31086X40	szignálzöld, RAL 6032	3	M10	16	21,5	23	37	10	24	53,5	58	80	91,5	11	22	40
K0269.31087X40	közlekedési kék, RAL 5017	3	M10	16	21,5	23	37	10	24	53,5	58	80	91,5	11	22	40
K0269.31084X40	közlekedési vörös, RAL 3020	3	M10	16	21,5	23	37	10	24	53,5	58	80	91,5	11	22	40
K0269.3101X45	feketésszürke, RAL 7021	3	M10	16	21,5	23	37	10	24	53,5	58	80	91,5	11	22	45
K0269.3102X45	tiszta narancssárga, RAL 2004	3	M10	16	21,5	23	37	10	24	53,5	58	80	91,5	11	22	45
K0269.31016X45	repcesárga, RAL 1021	3	M10	16	21,5	23	37	10	24	53,5	58	80	91,5	11	22	45
K0269.31086X45	szignálzöld, RAL 6032	3	M10	16	21,5	23	37	10	24	53,5	58	80	91,5	11	22	45
K0269.31087X45	közlekedési kék, RAL 5017	3	M10	16	21,5	23	37	10	24	53,5	58	80	91,5	11	22	45
K0269.31084X45	közlekedési vörös, RAL 3020	3	M10	16	21,5	23	37	10	24	53,5	58	80	91,5	11	22	45
K0269.3101X50	feketésszürke, RAL 7021	3	M10	16	21,5	23	37	10	24	53,5	58	80	91,5	11	22	50
K0269.3102X50	tiszta narancssárga, RAL 2004	3	M10	16	21,5	23	37	10	24	53,5	58	80	91,5	11	22	50
K0269.31016X50	repcesárga, RAL 1021	3	M10	16	21,5	23	37	10	24	53,5	58	80	91,5	11	22	50
K0269.31086X50	szignálzöld, RAL 6032	3	M10	16	21,5	23	37	10	24	53,5	58	80	91,5	11	22	50
K0269.31087X50	közlekedési kék, RAL 5017	3	M10	16	21,5	23	37	10	24	53,5	58	80	91,5	11	22	50
K0269.31084X50	közlekedési vörös, RAL 3020	3	M10	16	21,5	23	37	10	24	53,5	58	80	91,5	11	22	50
K0269.3101X55	feketésszürke, RAL 7021	3	M10	16	21,5	23	37	10	24	53,5	58	80	91,5	11	22	55
K0269.3102X55	tiszta narancssárga, RAL 2004	3	M10	16	21,5	23	37	10	24	53,5	58	80	91,5	11	22	55
K0269.31016X55	repcesárga, RAL 1021	3	M10	16	21,5	23	37	10	24	53,5	58	80	91,5	11	22	55
K0269.31086X55	szignálzöld, RAL 6032	3	M10	16	21,5	23	37	10	24	53,5	58	80	91,5	11	22	55
K0269.31087X55	közlekedési kék, RAL 5017	3	M10	16	21,5	23	37	10	24	53,5	58	80	91,5	11	22	55
K0269.31084X55	közlekedési vörös, RAL 3020	3	M10	16	21,5	23	37	10	24	53,5	58	80	91,5	11	22	55
K0269.3101X60	feketésszürke, RAL 7021	3	M10	16	21,5	23	37	10	24	53,5	58	80	91,5	11	22	60
K0269.3102X60	tiszta narancssárga, RAL 2004	3	M10	16	21,5	23	37	10	24	53,5	58	80	91,5	11	22	60
K0269.31016X60	repcesárga, RAL 1021	3	M10	16	21,5	23	37	10	24	53,5	58	80	91,5	11	22	60
K0269.31086X60	szignálzöld, RAL 6032	3	M10	16	21,5	23	37	10	24	53,5	58	80	91,5	11	22	60
K0269.31087X60	közlekedési kék, RAL 5017	3	M10	16	21,5	23	37	10	24	53,5	58	80	91,5	11	22	60
K0269.31084X60	közlekedési vörös, RAL 3020	3	M10	16	21,5	23	37	10	24	53,5	58	80	91,5	11	22	60
K0269.4101X20	feketésszürke, RAL 7021	4	M10	19	25,5	27,5	43	10	26	61	66	95	109	13	24	20
K0269.4102X20	tiszta narancssárga, RAL 2004	4	M10	19	25,5	27,5	43	10	26	61	66	95	109	13	24	20
K0269.41016X20	repcesárga, RAL 1021	4	M10	19	25,5	27,5	43	10	26	61	66	95	109	13	24	20
K0269.41086X20	szignálzöld, RAL 6032	4	M10	19	25,5	27,5	43	10	26	61	66	95	109	13	24	20
K0269.41087X20	közlekedési kék, RAL 5017	4	M10	19	25,5	27,5	43	10	26	61	66	95	109	13	24	20
K0269.41084X20	közlekedési vörös, RAL 3020	4	M10	19	25,5	27,5	43	10	26	61	66	95	109	13	24	20
K0269.4101X25	feketésszürke, RAL 7021	4	M10	19	25,5	27,5	43	10	26	61	66	95	109	13	24	25
K0269.4102X25	tiszta narancssárga, RAL 2004	4	M10	19	25,5	27,5	43	10	26	61	66	95	109	13	24	25
K0269.41016X25	repcesárga, RAL 1021	4	M10	19	25,5	27,5	43	10	26	61	66	95	109	13	24	25
K0269.41086X25	szignálzöld, RAL 6032	4	M10	19	25,5	27,5	43	10	26	61	66	95	109	13	24	25
K0269.41087X25	közlekedési kék, RAL 5017	4	M10	19	25,5	27,5	43	10	26	61	66	95	109	13	24	25
K0269.41084X25	közlekedési vörös, RAL 3020	4	M10	19	25,5	27,5	43	10	26	61	66	95	109	13	24	25
K0269.4101X30	feketésszürke, RAL 7021	4	M10	19	25,5	27,5	43	10	26	61	66	95	109	13	24	30
K0269.4102X30	tiszta narancssárga, RAL 2004	4	M10	19	25,5	27,5	43	10	26	61	66	95	109	13	24	30
K0269.41016X30	repcesárga, RAL 1021	4	M10	19	25,5	27,5	43	10	26	61	66	95	109	13	24	30
K0269.41086X30	szignálzöld, RAL 6032	4	M10	19	25,5	27,5	43	10	26	61	66	95	109	13	24	30
K0269.41087X30	közlekedési kék, RAL 5017	4	M10	19	25,5	27,5	43	10	26	61	66	95	109	13	24	30
K0269.41084X30	közlekedési vörös, RAL 3020	4	M10	19	25,5	27,5	43	10	26	61	66	95	109	13	24	30
K0269.4101X35	feketésszürke, RAL 7021	4	M10	19	25,5	27,5	43	10	26	61	66	95	109	13	24	35
K0269.4102X35	tiszta narancssárga, RAL 2004	4	M10	19	25,5	27,5	43	10	26	61	66	95	109	13	24	35
K0269.41016X35	repcesárga, RAL 1021	4	M10	19	25,5	27,5	43	10	26	61	66	95	109	13	24	35
K0269.41086X35	szignálzöld, RAL 6032	4	M10	19	25,5	27,5	43	10	26	61	66	95	109	13	24	35
K0269.41087X35	közlekedési kék, RAL 5017	4	M10	19	25,5	27,5	43	10	26	61	66	95	109	13	24	35

Szorítókarok külső menettel és műanyag fogantyúval

Termékáttekintés

Rendelési szám	Alaptest színe	Méret	X	D	D1	D2	H	H1	H2	H3	H4	A	A1	B	Fogszám	L
K0269.41084X35	közlekedési vörös, RAL 3020	4	M10	19	25,5	27,5	43	10	26	61	66	95	109	13	24	35
K0269.4101X40	feketésszürke, RAL 7021	4	M10	19	25,5	27,5	43	10	26	61	66	95	109	13	24	40
K0269.4102X40	tiszta narancssárga, RAL 2004	4	M10	19	25,5	27,5	43	10	26	61	66	95	109	13	24	40
K0269.41016X40	repcesárga, RAL 1021	4	M10	19	25,5	27,5	43	10	26	61	66	95	109	13	24	40
K0269.41086X40	szignálzöld, RAL 6032	4	M10	19	25,5	27,5	43	10	26	61	66	95	109	13	24	40
K0269.41087X40	közlekedési kék, RAL 5017	4	M10	19	25,5	27,5	43	10	26	61	66	95	109	13	24	40
K0269.41084X40	közlekedési vörös, RAL 3020	4	M10	19	25,5	27,5	43	10	26	61	66	95	109	13	24	40
K0269.4101X45	feketésszürke, RAL 7021	4	M10	19	25,5	27,5	43	10	26	61	66	95	109	13	24	45
K0269.4102X45	tiszta narancssárga, RAL 2004	4	M10	19	25,5	27,5	43	10	26	61	66	95	109	13	24	45
K0269.41016X45	repcesárga, RAL 1021	4	M10	19	25,5	27,5	43	10	26	61	66	95	109	13	24	45
K0269.41086X45	szignálzöld, RAL 6032	4	M10	19	25,5	27,5	43	10	26	61	66	95	109	13	24	45
K0269.41087X45	közlekedési kék, RAL 5017	4	M10	19	25,5	27,5	43	10	26	61	66	95	109	13	24	45
K0269.41084X45	közlekedési vörös, RAL 3020	4	M10	19	25,5	27,5	43	10	26	61	66	95	109	13	24	45
K0269.4101X50	feketésszürke, RAL 7021	4	M10	19	25,5	27,5	43	10	26	61	66	95	109	13	24	50
K0269.4102X50	tiszta narancssárga, RAL 2004	4	M10	19	25,5	27,5	43	10	26	61	66	95	109	13	24	50
K0269.41016X50	repcesárga, RAL 1021	4	M10	19	25,5	27,5	43	10	26	61	66	95	109	13	24	50
K0269.41086X50	szignálzöld, RAL 6032	4	M10	19	25,5	27,5	43	10	26	61	66	95	109	13	24	50
K0269.41087X50	közlekedési kék, RAL 5017	4	M10	19	25,5	27,5	43	10	26	61	66	95	109	13	24	50
K0269.41084X50	közlekedési vörös, RAL 3020	4	M10	19	25,5	27,5	43	10	26	61	66	95	109	13	24	50
K0269.4101X55	feketésszürke, RAL 7021	4	M10	19	25,5	27,5	43	10	26	61	66	95	109	13	24	55
K0269.4102X55	tiszta narancssárga, RAL 2004	4	M10	19	25,5	27,5	43	10	26	61	66	95	109	13	24	55
K0269.41016X55	repcesárga, RAL 1021	4	M10	19	25,5	27,5	43	10	26	61	66	95	109	13	24	55
K0269.41086X55	szignálzöld, RAL 6032	4	M10	19	25,5	27,5	43	10	26	61	66	95	109	13	24	55
K0269.41087X55	közlekedési kék, RAL 5017	4	M10	19	25,5	27,5	43	10	26	61	66	95	109	13	24	55
K0269.41084X55	közlekedési vörös, RAL 3020	4	M10	19	25,5	27,5	43	10	26	61	66	95	109	13	24	55
K0269.4101X60	feketésszürke, RAL 7021	4	M10	19	25,5	27,5	43	10	26	61	66	95	109	13	24	60
K0269.4102X60	tiszta narancssárga, RAL 2004	4	M10	19	25,5	27,5	43	10	26	61	66	95	109	13	24	60
K0269.41016X60	repcesárga, RAL 1021	4	M10	19	25,5	27,5	43	10	26	61	66	95	109	13	24	60
K0269.41086X60	szignálzöld, RAL 6032	4	M10	19	25,5	27,5	43	10	26	61	66	95	109	13	24	60
K0269.41087X60	közlekedési kék, RAL 5017	4	M10	19	25,5	27,5	43	10	26	61	66	95	109	13	24	60
K0269.41084X60	közlekedési vörös, RAL 3020	4	M10	19	25,5	27,5	43	10	26	61	66	95	109	13	24	60
K0269.4101X70	feketésszürke, RAL 7021	4	M10	19	25,5	27,5	43	10	26	61	66	95	109	13	24	70
K0269.4102X70	tiszta narancssárga, RAL 2004	4	M10	19	25,5	27,5	43	10	26	61	66	95	109	13	24	70
K0269.41016X70	repcesárga, RAL 1021	4	M10	19	25,5	27,5	43	10	26	61	66	95	109	13	24	70
K0269.41086X70	szignálzöld, RAL 6032	4	M10	19	25,5	27,5	43	10	26	61	66	95	109	13	24	70
K0269.41087X70	közlekedési kék, RAL 5017	4	M10	19	25,5	27,5	43	10	26	61	66	95	109	13	24	70
K0269.41084X70	közlekedési vörös, RAL 3020	4	M10	19	25,5	27,5	43	10	26	61	66	95	109	13	24	70
K0269.4101X80	feketésszürke, RAL 7021	4	M10	19	25,5	27,5	43	10	26	61	66	95	109	13	24	80
K0269.4102X80	tiszta narancssárga, RAL 2004	4	M10	19	25,5	27,5	43	10	26	61	66	95	109	13	24	80
K0269.41016X80	repcesárga, RAL 1021	4	M10	19	25,5	27,5	43	10	26	61	66	95	109	13	24	80
K0269.41086X80	szignálzöld, RAL 6032	4	M10	19	25,5	27,5	43	10	26	61	66	95	109	13	24	80
K0269.41087X80	közlekedési kék, RAL 5017	4	M10	19	25,5	27,5	43	10	26	61	66	95	109	13	24	80
K0269.41084X80	közlekedési vörös, RAL 3020	4	M10	19	25,5	27,5	43	10	26	61	66	95	109	13	24	80
K0269.4101X90	feketésszürke, RAL 7021	4	M10	19	25,5	27,5	43	10	26	61	66	95	109	13	24	90
K0269.4102X90	tiszta narancssárga, RAL 2004	4	M10	19	25,5	27,5	43	10	26	61	66	95	109	13	24	90
K0269.41016X90	repcesárga, RAL 1021	4	M10	19	25,5	27,5	43	10	26	61	66	95	109	13	24	90
K0269.41086X90	szignálzöld, RAL 6032	4	M10	19	25,5	27,5	43	10	26	61	66	95	109	13	24	90
K0269.41087X90	közlekedési kék, RAL 5017	4	M10	19	25,5	27,5	43	10	26	61	66	95	109	13	24	90
K0269.41084X90	közlekedési vörös, RAL 3020	4	M10	19	25,5	27,5	43	10	26	61	66	95	109	13	24	90
K0269.4121X20	feketésszürke, RAL 7021	4	M12	19	25,5	27,5	43	10	26	61	66	95	109	13	24	20
K0269.4122X20	tiszta narancssárga, RAL 2004	4	M12	19	25,5	27,5	43	10	26	61	66	95	109	13	24	20
K0269.41216X20	repcesárga, RAL 1021	4	M12	19	25,5	27,5	43	10	26	61	66	95	109	13	24	20
K0269.41286X20	szignálzöld, RAL 6032	4	M12	19	25,5	27,5	43	10	26	61	66	95	109	13	24	20
K0269.41287X20	közlekedési kék, RAL 5017	4	M12	19	25,5	27,5	43	10	26	61	66	95	109	13	24	20
K0269.41284X20	közlekedési vörös, RAL 3020	4	M12	19	25,5	27,5	43	10	26	61	66	95	109	13	24	20
K0269.4121X25	feketésszürke, RAL 7021	4	M12	19	25,5	27,5	43	10	26	61	66	95	109	13	24	25
K0269.4122X25	tiszta narancssárga, RAL 2004	4	M12	19	25,5	27,5	43	10	26	61	66	95	109	13	24	25
K0269.41216X25	repcesárga, RAL 1021	4	M12	19	25,5	27,5	43	10	26	61	66	95	109	13	24	25
K0269.41286X25	szignálzöld, RAL 6032	4	M12	19	25,5	27,5	43	10	26	61	66	95	109	13	24	25
K0269.41287X25	közlekedési kék, RAL 5017	4	M12	19	25,5	27,5	43	10	26	61	66	95	109	13	24	25
K0269.41284X25	közlekedési vörös, RAL 3020	4	M12	19	25,5	27,5	43	10	26	61	66	95	109	13	24	25
K0269.4121X30	feketésszürke, RAL 7021	4	M12	19	25,5	27,5	43	10	26	61	66	95	109	13	24	30

Szorítókarok külső menettel és műanyag fogantyúval

Termékáttekintés

Rendelési szám	Alaptest színe	Méret	X	D	D1	D2	H	H1	H2	H3	H4	A	A1	B	Fogszám	L
K0269.4122X30	tiszta narancssárga, RAL 2004	4	M12	19	25,5	27,5	43	10	26	61	66	95	109	13	24	30
K0269.41216X30	repcesárga, RAL 1021	4	M12	19	25,5	27,5	43	10	26	61	66	95	109	13	24	30
K0269.41286X30	szignálzöld, RAL 6032	4	M12	19	25,5	27,5	43	10	26	61	66	95	109	13	24	30
K0269.41287X30	közlekedési kék, RAL 5017	4	M12	19	25,5	27,5	43	10	26	61	66	95	109	13	24	30
K0269.41284X30	közlekedési vörös, RAL 3020	4	M12	19	25,5	27,5	43	10	26	61	66	95	109	13	24	30
K0269.4121X35	feketésszürke, RAL 7021	4	M12	19	25,5	27,5	43	10	26	61	66	95	109	13	24	35
K0269.4122X35	tiszta narancssárga, RAL 2004	4	M12	19	25,5	27,5	43	10	26	61	66	95	109	13	24	35
K0269.41216X35	repcesárga, RAL 1021	4	M12	19	25,5	27,5	43	10	26	61	66	95	109	13	24	35
K0269.41286X35	szignálzöld, RAL 6032	4	M12	19	25,5	27,5	43	10	26	61	66	95	109	13	24	35
K0269.41287X35	közlekedési kék, RAL 5017	4	M12	19	25,5	27,5	43	10	26	61	66	95	109	13	24	35
K0269.41284X35	közlekedési vörös, RAL 3020	4	M12	19	25,5	27,5	43	10	26	61	66	95	109	13	24	35
K0269.4121X40	feketésszürke, RAL 7021	4	M12	19	25,5	27,5	43	10	26	61	66	95	109	13	24	40
K0269.4122X40	tiszta narancssárga, RAL 2004	4	M12	19	25,5	27,5	43	10	26	61	66	95	109	13	24	40
K0269.41216X40	repcesárga, RAL 1021	4	M12	19	25,5	27,5	43	10	26	61	66	95	109	13	24	40
K0269.41286X40	szignálzöld, RAL 6032	4	M12	19	25,5	27,5	43	10	26	61	66	95	109	13	24	40
K0269.41287X40	közlekedési kék, RAL 5017	4	M12	19	25,5	27,5	43	10	26	61	66	95	109	13	24	40
K0269.41284X40	közlekedési vörös, RAL 3020	4	M12	19	25,5	27,5	43	10	26	61	66	95	109	13	24	40
K0269.4121X45	feketésszürke, RAL 7021	4	M12	19	25,5	27,5	43	10	26	61	66	95	109	13	24	45
K0269.4122X45	tiszta narancssárga, RAL 2004	4	M12	19	25,5	27,5	43	10	26	61	66	95	109	13	24	45
K0269.41216X45	repcesárga, RAL 1021	4	M12	19	25,5	27,5	43	10	26	61	66	95	109	13	24	45
K0269.41286X45	szignálzöld, RAL 6032	4	M12	19	25,5	27,5	43	10	26	61	66	95	109	13	24	45
K0269.41287X45	közlekedési kék, RAL 5017	4	M12	19	25,5	27,5	43	10	26	61	66	95	109	13	24	45
K0269.41284X45	közlekedési vörös, RAL 3020	4	M12	19	25,5	27,5	43	10	26	61	66	95	109	13	24	45
K0269.4121X50	feketésszürke, RAL 7021	4	M12	19	25,5	27,5	43	10	26	61	66	95	109	13	24	50
K0269.4122X50	tiszta narancssárga, RAL 2004	4	M12	19	25,5	27,5	43	10	26	61	66	95	109	13	24	50
K0269.41216X50	repcesárga, RAL 1021	4	M12	19	25,5	27,5	43	10	26	61	66	95	109	13	24	50
K0269.41286X50	szignálzöld, RAL 6032	4	M12	19	25,5	27,5	43	10	26	61	66	95	109	13	24	50
K0269.41287X50	közlekedési kék, RAL 5017	4	M12	19	25,5	27,5	43	10	26	61	66	95	109	13	24	50
K0269.41284X50	közlekedési vörös, RAL 3020	4	M12	19	25,5	27,5	43	10	26	61	66	95	109	13	24	50
K0269.4121X55	feketésszürke, RAL 7021	4	M12	19	25,5	27,5	43	10	26	61	66	95	109	13	24	55
K0269.4122X55	tiszta narancssárga, RAL 2004	4	M12	19	25,5	27,5	43	10	26	61	66	95	109	13	24	55
K0269.41216X55	repcesárga, RAL 1021	4	M12	19	25,5	27,5	43	10	26	61	66	95	109	13	24	55
K0269.41286X55	szignálzöld, RAL 6032	4	M12	19	25,5	27,5	43	10	26	61	66	95	109	13	24	55
K0269.41287X55	közlekedési kék, RAL 5017	4	M12	19	25,5	27,5	43	10	26	61	66	95	109	13	24	55
K0269.41284X55	közlekedési vörös, RAL 3020	4	M12	19	25,5	27,5	43	10	26	61	66	95	109	13	24	55
K0269.4121X60	feketésszürke, RAL 7021	4	M12	19	25,5	27,5	43	10	26	61	66	95	109	13	24	60
K0269.4122X60	tiszta narancssárga, RAL 2004	4	M12	19	25,5	27,5	43	10	26	61	66	95	109	13	24	60
K0269.41216X60	repcesárga, RAL 1021	4	M12	19	25,5	27,5	43	10	26	61	66	95	109	13	24	60
K0269.41286X60	szignálzöld, RAL 6032	4	M12	19	25,5	27,5	43	10	26	61	66	95	109	13	24	60
K0269.41287X60	közlekedési kék, RAL 5017	4	M12	19	25,5	27,5	43	10	26	61	66	95	109	13	24	60
K0269.41284X60	közlekedési vörös, RAL 3020	4	M12	19	25,5	27,5	43	10	26	61	66	95	109	13	24	60
K0269.4121X70	feketésszürke, RAL 7021	4	M12	19	25,5	27,5	43	10	26	61	66	95	109	13	24	70
K0269.4122X70	tiszta narancssárga, RAL 2004	4	M12	19	25,5	27,5	43	10	26	61	66	95	109	13	24	70
K0269.41216X70	repcesárga, RAL 1021	4	M12	19	25,5	27,5	43	10	26	61	66	95	109	13	24	70
K0269.41286X70	szignálzöld, RAL 6032	4	M12	19	25,5	27,5	43	10	26	61	66	95	109	13	24	70
K0269.41287X70	közlekedési kék, RAL 5017	4	M12	19	25,5	27,5	43	10	26	61	66	95	109	13	24	70
K0269.41284X70	közlekedési vörös, RAL 3020	4	M12	19	25,5	27,5	43	10	26	61	66	95	109	13	24	70
K0269.4121X80	feketésszürke, RAL 7021	4	M12	19	25,5	27,5	43	10	26	61	66	95	109	13	24	80
K0269.4122X80	tiszta narancssárga, RAL 2004	4	M12	19	25,5	27,5	43	10	26	61	66	95	109	13	24	80
K0269.41216X80	repcesárga, RAL 1021	4	M12	19	25,5	27,5	43	10	26	61	66	95	109	13	24	80
K0269.41286X80	szignálzöld, RAL 6032	4	M12	19	25,5	27,5	43	10	26	61	66	95	109	13	24	80
K0269.41287X80	közlekedési kék, RAL 5017	4	M12	19	25,5	27,5	43	10	26	61	66	95	109	13	24	80
K0269.41284X80	közlekedési vörös, RAL 3020	4	M12	19	25,5	27,5	43	10	26	61	66	95	109	13	24	80
K0269.4121X90	feketésszürke, RAL 7021	4	M12	19	25,5	27,5	43	10	26	61	66	95	109	13	24	90
K0269.4122X90	tiszta narancssárga, RAL 2004	4	M12	19	25,5	27,5	43	10	26	61	66	95	109	13	24	90
K0269.41216X90	repcesárga, RAL 1021	4	M12	19	25,5	27,5	43	10	26	61	66	95	109	13	24	90
K0269.41286X90	szignálzöld, RAL 6032	4	M12	19	25,5	27,5	43	10	26	61	66	95	109	13	24	90
K0269.41287X90	közlekedési kék, RAL 5017	4	M12	19	25,5	27,5	43	10	26	61	66	95	109	13	24	90
K0269.41284X90	közlekedési vörös, RAL 3020	4	M12	19	25,5	27,5	43	10	26	61	66	95	109	13	24	90
K0269.5121X25	feketésszürke, RAL 7021	5	M12	23	30	32,5	49	12	33	72	77	110	126	15,5	26	25
K0269.5122X25	tiszta narancssárga, RAL 2004	5	M12	23	30	32,5	49	12	33	72	77	110	126	15,5	26	25
K0269.51216X25	repcesárga, RAL 1021	5	M12	23	30	32,5	49	12	33	72	77	110	126	15,5	26	25

Szorítókarok külső menettel és műanyag fogantyúval

Termékáttekintés

Rendelési szám	Alaptest színe	Méret	X	D	D1	D2	H	H1	H2	H3	H4	A	A1	B	Fogszám	L
K0269.51286X25	szignálzöld, RAL 6032	5	M12	23	30	32,5	49	12	33	72	77	110	126	15,5	26	25
K0269.51287X25	közlekedési kék, RAL 5017	5	M12	23	30	32,5	49	12	33	72	77	110	126	15,5	26	25
K0269.51284X25	közlekedési vörös, RAL 3020	5	M12	23	30	32,5	49	12	33	72	77	110	126	15,5	26	25
K0269.5121X30	feketésszürke, RAL 7021	5	M12	23	30	32,5	49	12	33	72	77	110	126	15,5	26	30
K0269.5122X30	tiszta narancssárga, RAL 2004	5	M12	23	30	32,5	49	12	33	72	77	110	126	15,5	26	30
K0269.51216X30	repcesárga, RAL 1021	5	M12	23	30	32,5	49	12	33	72	77	110	126	15,5	26	30
K0269.51286X30	szignálzöld, RAL 6032	5	M12	23	30	32,5	49	12	33	72	77	110	126	15,5	26	30
K0269.51287X30	közlekedési kék, RAL 5017	5	M12	23	30	32,5	49	12	33	72	77	110	126	15,5	26	30
K0269.51284X30	közlekedési vörös, RAL 3020	5	M12	23	30	32,5	49	12	33	72	77	110	126	15,5	26	30
K0269.5121X35	feketésszürke, RAL 7021	5	M12	23	30	32,5	49	12	33	72	77	110	126	15,5	26	35
K0269.5122X35	tiszta narancssárga, RAL 2004	5	M12	23	30	32,5	49	12	33	72	77	110	126	15,5	26	35
K0269.51216X35	repcesárga, RAL 1021	5	M12	23	30	32,5	49	12	33	72	77	110	126	15,5	26	35
K0269.51286X35	szignálzöld, RAL 6032	5	M12	23	30	32,5	49	12	33	72	77	110	126	15,5	26	35
K0269.51287X35	közlekedési kék, RAL 5017	5	M12	23	30	32,5	49	12	33	72	77	110	126	15,5	26	35
K0269.51284X35	közlekedési vörös, RAL 3020	5	M12	23	30	32,5	49	12	33	72	77	110	126	15,5	26	35
K0269.5121X40	feketésszürke, RAL 7021	5	M12	23	30	32,5	49	12	33	72	77	110	126	15,5	26	40
K0269.5122X40	tiszta narancssárga, RAL 2004	5	M12	23	30	32,5	49	12	33	72	77	110	126	15,5	26	40
K0269.51216X40	repcesárga, RAL 1021	5	M12	23	30	32,5	49	12	33	72	77	110	126	15,5	26	40
K0269.51286X40	szignálzöld, RAL 6032	5	M12	23	30	32,5	49	12	33	72	77	110	126	15,5	26	40
K0269.51287X40	közlekedési kék, RAL 5017	5	M12	23	30	32,5	49	12	33	72	77	110	126	15,5	26	40
K0269.51284X40	közlekedési vörös, RAL 3020	5	M12	23	30	32,5	49	12	33	72	77	110	126	15,5	26	40
K0269.5121X45	feketésszürke, RAL 7021	5	M12	23	30	32,5	49	12	33	72	77	110	126	15,5	26	45
K0269.5122X45	tiszta narancssárga, RAL 2004	5	M12	23	30	32,5	49	12	33	72	77	110	126	15,5	26	45
K0269.51216X45	repcesárga, RAL 1021	5	M12	23	30	32,5	49	12	33	72	77	110	126	15,5	26	45
K0269.51286X45	szignálzöld, RAL 6032	5	M12	23	30	32,5	49	12	33	72	77	110	126	15,5	26	45
K0269.51287X45	közlekedési kék, RAL 5017	5	M12	23	30	32,5	49	12	33	72	77	110	126	15,5	26	45
K0269.51284X45	közlekedési vörös, RAL 3020	5	M12	23	30	32,5	49	12	33	72	77	110	126	15,5	26	45
K0269.5121X50	feketésszürke, RAL 7021	5	M12	23	30	32,5	49	12	33	72	77	110	126	15,5	26	50
K0269.5122X50	tiszta narancssárga, RAL 2004	5	M12	23	30	32,5	49	12	33	72	77	110	126	15,5	26	50
K0269.51216X50	repcesárga, RAL 1021	5	M12	23	30	32,5	49	12	33	72	77	110	126	15,5	26	50
K0269.51286X50	szignálzöld, RAL 6032	5	M12	23	30	32,5	49	12	33	72	77	110	126	15,5	26	50
K0269.51287X50	közlekedési kék, RAL 5017	5	M12	23	30	32,5	49	12	33	72	77	110	126	15,5	26	50
K0269.51284X50	közlekedési vörös, RAL 3020	5	M12	23	30	32,5	49	12	33	72	77	110	126	15,5	26	50
K0269.5121X55	feketésszürke, RAL 7021	5	M12	23	30	32,5	49	12	33	72	77	110	126	15,5	26	55
K0269.5122X55	tiszta narancssárga, RAL 2004	5	M12	23	30	32,5	49	12	33	72	77	110	126	15,5	26	55
K0269.51216X55	repcesárga, RAL 1021	5	M12	23	30	32,5	49	12	33	72	77	110	126	15,5	26	55
K0269.51286X55	szignálzöld, RAL 6032	5	M12	23	30	32,5	49	12	33	72	77	110	126	15,5	26	55
K0269.51287X55	közlekedési kék, RAL 5017	5	M12	23	30	32,5	49	12	33	72	77	110	126	15,5	26	55
K0269.51284X55	közlekedési vörös, RAL 3020	5	M12	23	30	32,5	49	12	33	72	77	110	126	15,5	26	55
K0269.5121X60	feketésszürke, RAL 7021	5	M12	23	30	32,5	49	12	33	72	77	110	126	15,5	26	60
K0269.5122X60	tiszta narancssárga, RAL 2004	5	M12	23	30	32,5	49	12	33	72	77	110	126	15,5	26	60
K0269.51216X60	repcesárga, RAL 1021	5	M12	23	30	32,5	49	12	33	72	77	110	126	15,5	26	60
K0269.51286X60	szignálzöld, RAL 6032	5	M12	23	30	32,5	49	12	33	72	77	110	126	15,5	26	60
K0269.51287X60	közlekedési kék, RAL 5017	5	M12	23	30	32,5	49	12	33	72	77	110	126	15,5	26	60
K0269.51284X60	közlekedési vörös, RAL 3020	5	M12	23	30	32,5	49	12	33	72	77	110	126	15,5	26	60
K0269.5121X70	feketésszürke, RAL 7021	5	M12	23	30	32,5	49	12	33	72	77	110	126	15,5	26	70
K0269.5122X70	tiszta narancssárga, RAL 2004	5	M12	23	30	32,5	49	12	33	72	77	110	126	15,5	26	70
K0269.51216X70	repcesárga, RAL 1021	5	M12	23	30	32,5	49	12	33	72	77	110	126	15,5	26	70
K0269.51286X70	szignálzöld, RAL 6032	5	M12	23	30	32,5	49	12	33	72	77	110	126	15,5	26	70
K0269.51287X70	közlekedési kék, RAL 5017	5	M12	23	30	32,5	49	12	33	72	77	110	126	15,5	26	70
K0269.51284X70	közlekedési vörös, RAL 3020	5	M12	23	30	32,5	49	12	33	72	77	110	126	15,5	26	70
K0269.5121X80	feketésszürke, RAL 7021	5	M12	23	30	32,5	49	12	33	72	77	110	126	15,5	26	80
K0269.5122X80	tiszta narancssárga, RAL 2004	5	M12	23	30	32,5	49	12	33	72	77	110	126	15,5	26	80
K0269.51216X80	repcesárga, RAL 1021	5	M12	23	30	32,5	49	12	33	72	77	110	126	15,5	26	80
K0269.51286X80	szignálzöld, RAL 6032	5	M12	23	30	32,5	49	12	33	72	77	110	126	15,5	26	80
K0269.51287X80	közlekedési kék, RAL 5017	5	M12	23	30	32,5	49	12	33	72	77	110	126	15,5	26	80
K0269.51284X80	közlekedési vörös, RAL 3020	5	M12	23	30	32,5	49	12	33	72	77	110	126	15,5	26	80
K0269.5121X90	feketésszürke, RAL 7021	5	M12	23	30	32,5	49	12	33	72	77	110	126	15,5	26	90
K0269.5122X90	tiszta narancssárga, RAL 2004	5	M12	23	30	32,5	49	12	33	72	77	110	126	15,5	26	90
K0269.51216X90	repcesárga, RAL 1021	5	M12	23	30	32,5	49	12	33	72	77	110	126	15,5	26	90
K0269.51286X90	szignálzöld, RAL 6032	5	M12	23	30	32,5	49	12	33	72	77	110	126	15,5	26	90
K0269.51287X90	közlekedési kék, RAL 5017	5	M12	23	30	32,5	49	12	33	72	77	110	126	15,5	26	90

Szorítókarok külső menettel és műanyag fogantyúval

Termékáttekintés

Rendelési szám	Alaptest színe	Méret	X	D	D1	D2	H	H1	H2	H3	H4	A	A1	B	Fogszám	L
K0269.51284X90	közlekedési vörös, RAL 3020	5	M12	23	30	32,5	49	12	33	72	77	110	126	15,5	26	90
K0269.5161X25	feketésszürke, RAL 7021	5	M16	23	30	32,5	49	12	33	72	77	110	126	15,5	26	25
K0269.5162X25	tiszta narancssárga, RAL 2004	5	M16	23	30	32,5	49	12	33	72	77	110	126	15,5	26	25
K0269.51616X25	repcesárga, RAL 1021	5	M16	23	30	32,5	49	12	33	72	77	110	126	15,5	26	25
K0269.51686X25	szignálzöld, RAL 6032	5	M16	23	30	32,5	49	12	33	72	77	110	126	15,5	26	25
K0269.51687X25	közlekedési kék, RAL 5017	5	M16	23	30	32,5	49	12	33	72	77	110	126	15,5	26	25
K0269.51684X25	közlekedési vörös, RAL 3020	5	M16	23	30	32,5	49	12	33	72	77	110	126	15,5	26	25
K0269.5161X30	feketésszürke, RAL 7021	5	M16	23	30	32,5	49	12	33	72	77	110	126	15,5	26	30
K0269.5162X30	tiszta narancssárga, RAL 2004	5	M16	23	30	32,5	49	12	33	72	77	110	126	15,5	26	30
K0269.51616X30	repcesárga, RAL 1021	5	M16	23	30	32,5	49	12	33	72	77	110	126	15,5	26	30
K0269.51686X30	szignálzöld, RAL 6032	5	M16	23	30	32,5	49	12	33	72	77	110	126	15,5	26	30
K0269.51687X30	közlekedési kék, RAL 5017	5	M16	23	30	32,5	49	12	33	72	77	110	126	15,5	26	30
K0269.51684X30	közlekedési vörös, RAL 3020	5	M16	23	30	32,5	49	12	33	72	77	110	126	15,5	26	30
K0269.5161X35	feketésszürke, RAL 7021	5	M16	23	30	32,5	49	12	33	72	77	110	126	15,5	26	35
K0269.5162X35	tiszta narancssárga, RAL 2004	5	M16	23	30	32,5	49	12	33	72	77	110	126	15,5	26	35
K0269.51616X35	repcesárga, RAL 1021	5	M16	23	30	32,5	49	12	33	72	77	110	126	15,5	26	35
K0269.51686X35	szignálzöld, RAL 6032	5	M16	23	30	32,5	49	12	33	72	77	110	126	15,5	26	35
K0269.51687X35	közlekedési kék, RAL 5017	5	M16	23	30	32,5	49	12	33	72	77	110	126	15,5	26	35
K0269.51684X35	közlekedési vörös, RAL 3020	5	M16	23	30	32,5	49	12	33	72	77	110	126	15,5	26	35
K0269.5161X40	feketésszürke, RAL 7021	5	M16	23	30	32,5	49	12	33	72	77	110	126	15,5	26	40
K0269.5162X40	tiszta narancssárga, RAL 2004	5	M16	23	30	32,5	49	12	33	72	77	110	126	15,5	26	40
K0269.51616X40	repcesárga, RAL 1021	5	M16	23	30	32,5	49	12	33	72	77	110	126	15,5	26	40
K0269.51686X40	szignálzöld, RAL 6032	5	M16	23	30	32,5	49	12	33	72	77	110	126	15,5	26	40
K0269.51687X40	közlekedési kék, RAL 5017	5	M16	23	30	32,5	49	12	33	72	77	110	126	15,5	26	40
K0269.51684X40	közlekedési vörös, RAL 3020	5	M16	23	30	32,5	49	12	33	72	77	110	126	15,5	26	40
K0269.5161X45	feketésszürke, RAL 7021	5	M16	23	30	32,5	49	12	33	72	77	110	126	15,5	26	45
K0269.5162X45	tiszta narancssárga, RAL 2004	5	M16	23	30	32,5	49	12	33	72	77	110	126	15,5	26	45
K0269.51616X45	repcesárga, RAL 1021	5	M16	23	30	32,5	49	12	33	72	77	110	126	15,5	26	45
K0269.51686X45	szignálzöld, RAL 6032	5	M16	23	30	32,5	49	12	33	72	77	110	126	15,5	26	45
K0269.51687X45	közlekedési kék, RAL 5017	5	M16	23	30	32,5	49	12	33	72	77	110	126	15,5	26	45
K0269.51684X45	közlekedési vörös, RAL 3020	5	M16	23	30	32,5	49	12	33	72	77	110	126	15,5	26	45
K0269.5161X50	feketésszürke, RAL 7021	5	M16	23	30	32,5	49	12	33	72	77	110	126	15,5	26	50
K0269.5162X50	tiszta narancssárga, RAL 2004	5	M16	23	30	32,5	49	12	33	72	77	110	126	15,5	26	50
K0269.51616X50	repcesárga, RAL 1021	5	M16	23	30	32,5	49	12	33	72	77	110	126	15,5	26	50
K0269.51686X50	szignálzöld, RAL 6032	5	M16	23	30	32,5	49	12	33	72	77	110	126	15,5	26	50
K0269.51687X50	közlekedési kék, RAL 5017	5	M16	23	30	32,5	49	12	33	72	77	110	126	15,5	26	50
K0269.51684X50	közlekedési vörös, RAL 3020	5	M16	23	30	32,5	49	12	33	72	77	110	126	15,5	26	50
K0269.5161X55	feketésszürke, RAL 7021	5	M16	23	30	32,5	49	12	33	72	77	110	126	15,5	26	55
K0269.5162X55	tiszta narancssárga, RAL 2004	5	M16	23	30	32,5	49	12	33	72	77	110	126	15,5	26	55
K0269.51616X55	repcesárga, RAL 1021	5	M16	23	30	32,5	49	12	33	72	77	110	126	15,5	26	55
K0269.51686X55	szignálzöld, RAL 6032	5	M16	23	30	32,5	49	12	33	72	77	110	126	15,5	26	55
K0269.51687X55	közlekedési kék, RAL 5017	5	M16	23	30	32,5	49	12	33	72	77	110	126	15,5	26	55
K0269.51684X55	közlekedési vörös, RAL 3020	5	M16	23	30	32,5	49	12	33	72	77	110	126	15,5	26	55
K0269.5161X60	feketésszürke, RAL 7021	5	M16	23	30	32,5	49	12	33	72	77	110	126	15,5	26	60
K0269.5162X60	tiszta narancssárga, RAL 2004	5	M16	23	30	32,5	49	12	33	72	77	110	126	15,5	26	60
K0269.51616X60	repcesárga, RAL 1021	5	M16	23	30	32,5	49	12	33	72	77	110	126	15,5	26	60
K0269.51686X60	szignálzöld, RAL 6032	5	M16	23	30	32,5	49	12	33	72	77	110	126	15,5	26	60
K0269.51687X60	közlekedési kék, RAL 5017	5	M16	23	30	32,5	49	12	33	72	77	110	126	15,5	26	60
K0269.51684X60	közlekedési vörös, RAL 3020	5	M16	23	30	32,5	49	12	33	72	77	110	126	15,5	26	60
K0269.5161X70	feketésszürke, RAL 7021	5	M16	23	30	32,5	49	12	33	72	77	110	126	15,5	26	70
K0269.5162X70	tiszta narancssárga, RAL 2004	5	M16	23	30	32,5	49	12	33	72	77	110	126	15,5	26	70
K0269.51616X70	repcesárga, RAL 1021	5	M16	23	30	32,5	49	12	33	72	77	110	126	15,5	26	70
K0269.51686X70	szignálzöld, RAL 6032	5	M16	23	30	32,5	49	12	33	72	77	110	126	15,5	26	70
K0269.51687X70	közlekedési kék, RAL 5017	5	M16	23	30	32,5	49	12	33	72	77	110	126	15,5	26	70
K0269.51684X70	közlekedési vörös, RAL 3020	5	M16	23	30	32,5	49	12	33	72	77	110	126	15,5	26	70
K0269.5161X80	feketésszürke, RAL 7021	5	M16	23	30	32,5	49	12	33	72	77	110	126	15,5	26	80
K0269.5162X80	tiszta narancssárga, RAL 2004	5	M16	23	30	32,5	49	12	33	72	77	110	126	15,5	26	80
K0269.51616X80	repcesárga, RAL 1021	5	M16	23	30	32,5	49	12	33	72	77	110	126	15,5	26	80
K0269.51686X80	szignálzöld, RAL 6032	5	M16	23	30	32,5	49	12	33	72	77	110	126	15,5	26	80
K0269.51687X80	közlekedési kék, RAL 5017	5	M16	23	30	32,5	49	12	33	72	77	110	126	15,5	26	80
K0269.51684X80	közlekedési vörös, RAL 3020	5	M16	23	30	32,5	49	12	33	72	77	110	126	15,5	26	80
K0269.5161X90	feketésszürke, RAL 7021	5	M16	23	30	32,5	49	12	33	72	77	110	126	15,5	26	90



Szorítókarok külső menettel és műanyag fogantyúval

Termékáttekintés

Rendelési szám	Alaptest színe	Méret	X	D	D1	D2	H	H1	H2	H3	H4	A	A1	B	Fogszám	L
K0269.5162X90	tiszta narancssárga, RAL 2004	5	M16	23	30	32,5	49	12	33	72	77	110	126	15,5	26	90
K0269.51616X90	repcesárga, RAL 1021	5	M16	23	30	32,5	49	12	33	72	77	110	126	15,5	26	90
K0269.51686X90	szignálzöld, RAL 6032	5	M16	23	30	32,5	49	12	33	72	77	110	126	15,5	26	90
K0269.51687X90	közlekedési kék, RAL 5017	5	M16	23	30	32,5	49	12	33	72	77	110	126	15,5	26	90
K0269.51684X90	közlekedési vörös, RAL 3020	5	M16	23	30	32,5	49	12	33	72	77	110	126	15,5	26	90

Tájékoztatás(ok) erről a cikkről

Szorítókarok nyomógombbal, belső menettel

Termékleírás / Termékillustrációk



Leírás

Alapanyag:

Fogantyúkar, üvegszál erősítésű műanyagból, cinkprésöntvény fogasgyűrűvel.
Acélelemek, 5.8 szilárdsági osztály.
Nyomógomb, műanyag (POM).

Kivitel:

acélelemek, barnított.

További információk:

Δ Ezen a helyen kell megadni a kívánt szorítókar színt.

Standard színek:

Szorítókar, feketésszürke; nyomógomb, közlekedési vörös.

Szorítókar, narancssárga; nyomógomb, feketésszürke.

Szorítókar, közlekedési vörös; nyomógomb, feketésszürke.

Kérésre:

További belső menetek és speciális kivitelek.

"H1" méret felár ellenében más hosszakban is szállítható.

K0269

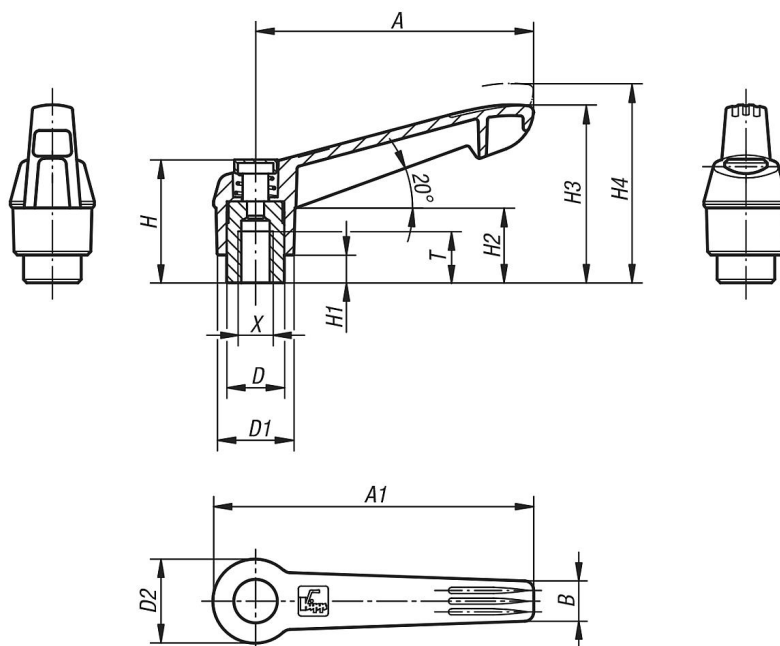


Szorítókarok nyomógombbal, belső menettel

Termékleírás / Termékillustrációk



Rajzok



Termékáttekintés

Szorítókarok nyomógombbal, belső menettel

Rendelési szám	Alaptest színe	Méret	X	T	D	D1	D2	H	H1	H2	H3	H4	A	A1	B	Fogszám
K0269.71104	feketésszürke, RAL 7021	1	M4	9	10	13	14,5	25,5	4	15	30	33,5	40	47	7,5	16
K0269.72104	tiszta narancssárga, RAL 2004	1	M4	9	10	13	14,5	25,5	4	15	30	33,5	40	47	7,5	16
K0269.73104	közlekedési vörös, RAL 3020	1	M4	9	10	13	14,5	25,5	4	15	30	33,5	40	47	7,5	16
K0269.71105	feketésszürke, RAL 7021	1	M5	9	10	13	14,5	25,5	4	15	30	33,5	40	47	7,5	16
K0269.72105	tiszta narancssárga, RAL 2004	1	M5	9	10	13	14,5	25,5	4	15	30	33,5	40	47	7,5	16

Szorítókarok nyomógombbal, belső menettel

Termékáttekintés

Rendelési szám	Alaptest színe	Méret	X	T	D	D1	D2	H	H1	H2	H3	H4	A	A1	B	Fogszám
K0269.73105	közlekedési vörös, RAL 3020	1	M5	9	10	13	14,5	25,5	4	15	30	33,5	40	47	7,5	16
K0269.71106	feketésszürke, RAL 7021	1	M6	9	10	13	14,5	25,5	4	15	30	33,5	40	47	7,5	16
K0269.72106	tiszta narancssárga, RAL 2004	1	M6	9	10	13	14,5	25,5	4	15	30	33,5	40	47	7,5	16
K0269.73106	közlekedési vörös, RAL 3020	1	M6	9	10	13	14,5	25,5	4	15	30	33,5	40	47	7,5	16
K0269.71206	feketésszürke, RAL 7021	2	M6	12	13,5	18	19,5	29,5	6,5	17,5	41,5	45,5	65	75	9,5	20
K0269.72206	tiszta narancssárga, RAL 2004	2	M6	12	13,5	18	19,5	29,5	6,5	17,5	41,5	45,5	65	75	9,5	20
K0269.73206	közlekedési vörös, RAL 3020	2	M6	12	13,5	18	19,5	29,5	6,5	17,5	41,5	45,5	65	75	9,5	20
K0269.71208	feketésszürke, RAL 7021	2	M8	12	13,5	18	19,5	29,5	6,5	17,5	41,5	45,5	65	75	9,5	20
K0269.72208	tiszta narancssárga, RAL 2004	2	M8	12	13,5	18	19,5	29,5	6,5	17,5	41,5	45,5	65	75	9,5	20
K0269.73208	közlekedési vörös, RAL 3020	2	M8	12	13,5	18	19,5	29,5	6,5	17,5	41,5	45,5	65	75	9,5	20
K0269.71308	feketésszürke, RAL 7021	3	M8	14	16	21,5	23	38,5	10	24	53,5	58	80	91,5	11	22
K0269.72308	tiszta narancssárga, RAL 2004	3	M8	14	16	21,5	23	38,5	10	24	53,5	58	80	91,5	11	22
K0269.73308	közlekedési vörös, RAL 3020	3	M8	14	16	21,5	23	38,5	10	24	53,5	58	80	91,5	11	22
K0269.71310	feketésszürke, RAL 7021	3	M10	14	16	21,5	23	38,5	10	24	53,5	58	80	91,5	11	22
K0269.72310	tiszta narancssárga, RAL 2004	3	M10	14	16	21,5	23	38,5	10	24	53,5	58	80	91,5	11	22
K0269.73310	közlekedési vörös, RAL 3020	3	M10	14	16	21,5	23	38,5	10	24	53,5	58	80	91,5	11	22
K0269.71410	feketésszürke, RAL 7021	4	M10	17	19	25,5	27,5	44,6	10	26	61	66	95	109	13	24
K0269.72410	tiszta narancssárga, RAL 2004	4	M10	17	19	25,5	27,5	44,6	10	26	61	66	95	109	13	24
K0269.73410	közlekedési vörös, RAL 3020	4	M10	17	19	25,5	27,5	44,6	10	26	61	66	95	109	13	24
K0269.71412	feketésszürke, RAL 7021	4	M12	17	19	25,5	27,5	44,6	10	26	61	66	95	109	13	24
K0269.72412	tiszta narancssárga, RAL 2004	4	M12	17	19	25,5	27,5	44,6	10	26	61	66	95	109	13	24
K0269.73412	közlekedési vörös, RAL 3020	4	M12	17	19	25,5	27,5	44,6	10	26	61	66	95	109	13	24
K0269.71512	feketésszürke, RAL 7021	5	M12	23	23	30	32,5	50,6	12	33	72	77	110	126	15,5	26
K0269.72512	tiszta narancssárga, RAL 2004	5	M12	23	23	30	32,5	50,6	12	33	72	77	110	126	15,5	26
K0269.73512	közlekedési vörös, RAL 3020	5	M12	23	23	30	32,5	50,6	12	33	72	77	110	126	15,5	26
K0269.71516	feketésszürke, RAL 7021	5	M16	23	23	30	32,5	50,6	12	33	72	77	110	126	15,5	26
K0269.72516	tiszta narancssárga, RAL 2004	5	M16	23	23	30	32,5	50,6	12	33	72	77	110	126	15,5	26
K0269.73516	közlekedési vörös, RAL 3020	5	M16	23	23	30	32,5	50,6	12	33	72	77	110	126	15,5	26

Szorítókarok nyomógombbal, külső menettel

Termékleírás / Termékillustrációk



Leírás

Alapanyag:

Fogantyúkar, üvegszál erősítésű műanyagból, cinkprésöntvény fogasgyűrűvel.
Acélelemek, 5.8 szilárdsági osztály.
Nyomógomb, műanyag (POM).

Kivitel:

acélelemek, barnított.

További információk:

Δ Ezen a helyen kell megadni a kívánt szorítókar színt.

Standard színek:

Szorítókar, feketésszürke; nyomógomb, közlekedési vörös.

Szorítókar, narancssárga; nyomógomb, feketésszürke.

Szorítókar, közlekedési vörös; nyomógomb, feketésszürke.

Kérésre:

További külső menetek, csavarhosszak és speciális kivitelek.

"H1" méret felár ellenében más hosszakban is szállítható.

Rajzi hivatkozás:

1) Lapos vég, DIN 78

K0269

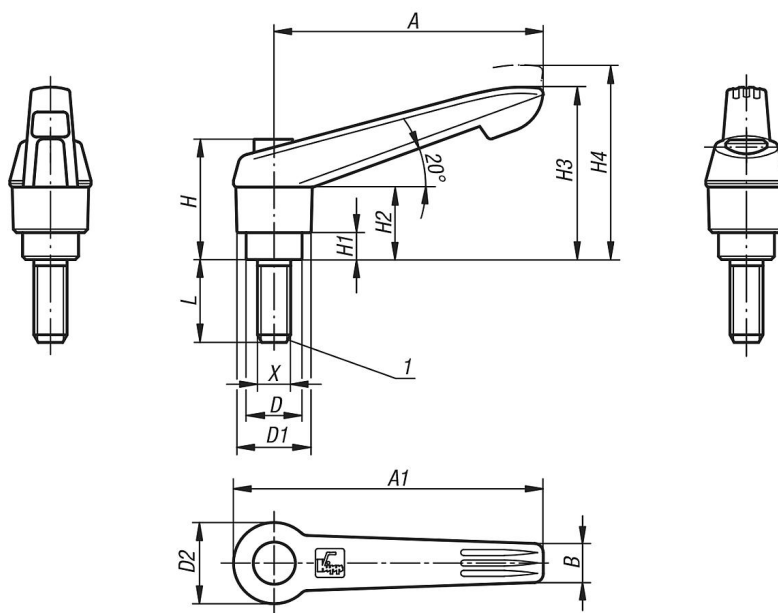


Szorítókarok nyomógombbal, külső menettel

Termékleírás / Termékillusztációk



Rajzok



Termékáttekintés

Szorítókarok nyomógombbal, külső menettel

Rendelési szám	Alaptest színe	Méret	X	D	D1	D2	H	H1	H2	H3	H4	A	A1	B	Fogszám	L
K0269.71105X10	feketésszürke, RAL 7021	1	M5	10	13	14,5	25,5	4	15	30	33,5	40	47	7,5	16	10
K0269.71105X15	feketésszürke, RAL 7021	1	M5	10	13	14,5	25,5	4	15	30	33,5	40	47	7,5	16	15
K0269.71105X20	feketésszürke, RAL 7021	1	M5	10	13	14,5	25,5	4	15	30	33,5	40	47	7,5	16	20
K0269.71105X25	feketésszürke, RAL 7021	1	M5	10	13	14,5	25,5	4	15	30	33,5	40	47	7,5	16	25
K0269.71105X30	feketésszürke, RAL 7021	1	M5	10	13	14,5	25,5	4	15	30	33,5	40	47	7,5	16	30
K0269.71105X35	feketésszürke, RAL 7021	1	M5	10	13	14,5	25,5	4	15	30	33,5	40	47	7,5	16	35
K0269.71105X40	feketésszürke, RAL 7021	1	M5	10	13	14,5	25,5	4	15	30	33,5	40	47	7,5	16	40

Szorítókarok nyomógombbal, külső menettel

Termékáttekintés

Rendelési szám	Alaptest színe	Méret	X	D	D1	D2	H	H1	H2	H3	H4	A	A1	B	Fogszám	L
K0269.71105X45	feketésszürke, RAL 7021	1	M5	10	13	14,5	25,5	4	15	30	33,5	40	47	7,5	16	45
K0269.71105X50	feketésszürke, RAL 7021	1	M5	10	13	14,5	25,5	4	15	30	33,5	40	47	7,5	16	50
K0269.72105X10	tiszta narancssárga, RAL 2004	1	M5	10	13	14,5	25,5	4	15	30	33,5	40	47	7,5	16	10
K0269.72105X15	tiszta narancssárga, RAL 2004	1	M5	10	13	14,5	25,5	4	15	30	33,5	40	47	7,5	16	15
K0269.72105X20	tiszta narancssárga, RAL 2004	1	M5	10	13	14,5	25,5	4	15	30	33,5	40	47	7,5	16	20
K0269.72105X25	tiszta narancssárga, RAL 2004	1	M5	10	13	14,5	25,5	4	15	30	33,5	40	47	7,5	16	25
K0269.72105X30	tiszta narancssárga, RAL 2004	1	M5	10	13	14,5	25,5	4	15	30	33,5	40	47	7,5	16	30
K0269.72105X35	tiszta narancssárga, RAL 2004	1	M5	10	13	14,5	25,5	4	15	30	33,5	40	47	7,5	16	35
K0269.72105X40	tiszta narancssárga, RAL 2004	1	M5	10	13	14,5	25,5	4	15	30	33,5	40	47	7,5	16	40
K0269.72105X45	tiszta narancssárga, RAL 2004	1	M5	10	13	14,5	25,5	4	15	30	33,5	40	47	7,5	16	45
K0269.72105X50	tiszta narancssárga, RAL 2004	1	M5	10	13	14,5	25,5	4	15	30	33,5	40	47	7,5	16	50
K0269.73105X10	közlekedési vörös, RAL 3020	1	M5	10	13	14,5	25,5	4	15	30	33,5	40	47	7,5	16	10
K0269.73105X15	közlekedési vörös, RAL 3020	1	M5	10	13	14,5	25,5	4	15	30	33,5	40	47	7,5	16	15
K0269.73105X20	közlekedési vörös, RAL 3020	1	M5	10	13	14,5	25,5	4	15	30	33,5	40	47	7,5	16	20
K0269.73105X25	közlekedési vörös, RAL 3020	1	M5	10	13	14,5	25,5	4	15	30	33,5	40	47	7,5	16	25
K0269.73105X30	közlekedési vörös, RAL 3020	1	M5	10	13	14,5	25,5	4	15	30	33,5	40	47	7,5	16	30
K0269.73105X35	közlekedési vörös, RAL 3020	1	M5	10	13	14,5	25,5	4	15	30	33,5	40	47	7,5	16	35
K0269.73105X40	közlekedési vörös, RAL 3020	1	M5	10	13	14,5	25,5	4	15	30	33,5	40	47	7,5	16	40
K0269.73105X45	közlekedési vörös, RAL 3020	1	M5	10	13	14,5	25,5	4	15	30	33,5	40	47	7,5	16	45
K0269.73105X50	közlekedési vörös, RAL 3020	1	M5	10	13	14,5	25,5	4	15	30	33,5	40	47	7,5	16	50
K0269.71106X10	feketésszürke, RAL 7021	1	M6	10	13	14,5	25,5	4	15	30	33,5	40	47	7,5	16	10
K0269.71106X15	feketésszürke, RAL 7021	1	M6	10	13	14,5	25,5	4	15	30	33,5	40	47	7,5	16	15
K0269.71106X20	feketésszürke, RAL 7021	1	M6	10	13	14,5	25,5	4	15	30	33,5	40	47	7,5	16	20
K0269.71106X25	feketésszürke, RAL 7021	1	M6	10	13	14,5	25,5	4	15	30	33,5	40	47	7,5	16	25
K0269.71106X30	feketésszürke, RAL 7021	1	M6	10	13	14,5	25,5	4	15	30	33,5	40	47	7,5	16	30
K0269.71106X35	feketésszürke, RAL 7021	1	M6	10	13	14,5	25,5	4	15	30	33,5	40	47	7,5	16	35
K0269.71106X40	feketésszürke, RAL 7021	1	M6	10	13	14,5	25,5	4	15	30	33,5	40	47	7,5	16	40
K0269.71106X45	feketésszürke, RAL 7021	1	M6	10	13	14,5	25,5	4	15	30	33,5	40	47	7,5	16	45
K0269.71106X50	feketésszürke, RAL 7021	1	M6	10	13	14,5	25,5	4	15	30	33,5	40	47	7,5	16	50
K0269.72106X10	tiszta narancssárga, RAL 2004	1	M6	10	13	14,5	25,5	4	15	30	33,5	40	47	7,5	16	10
K0269.72106X15	tiszta narancssárga, RAL 2004	1	M6	10	13	14,5	25,5	4	15	30	33,5	40	47	7,5	16	15
K0269.72106X20	tiszta narancssárga, RAL 2004	1	M6	10	13	14,5	25,5	4	15	30	33,5	40	47	7,5	16	20
K0269.72106X25	tiszta narancssárga, RAL 2004	1	M6	10	13	14,5	25,5	4	15	30	33,5	40	47	7,5	16	25
K0269.72106X30	tiszta narancssárga, RAL 2004	1	M6	10	13	14,5	25,5	4	15	30	33,5	40	47	7,5	16	30
K0269.72106X35	tiszta narancssárga, RAL 2004	1	M6	10	13	14,5	25,5	4	15	30	33,5	40	47	7,5	16	35
K0269.72106X40	tiszta narancssárga, RAL 2004	1	M6	10	13	14,5	25,5	4	15	30	33,5	40	47	7,5	16	40
K0269.72106X45	tiszta narancssárga, RAL 2004	1	M6	10	13	14,5	25,5	4	15	30	33,5	40	47	7,5	16	45
K0269.72106X50	tiszta narancssárga, RAL 2004	1	M6	10	13	14,5	25,5	4	15	30	33,5	40	47	7,5	16	50
K0269.73106X10	közlekedési vörös, RAL 3020	1	M6	10	13	14,5	25,5	4	15	30	33,5	40	47	7,5	16	10
K0269.73106X15	közlekedési vörös, RAL 3020	1	M6	10	13	14,5	25,5	4	15	30	33,5	40	47	7,5	16	15
K0269.73106X20	közlekedési vörös, RAL 3020	1	M6	10	13	14,5	25,5	4	15	30	33,5	40	47	7,5	16	20
K0269.73106X25	közlekedési vörös, RAL 3020	1	M6	10	13	14,5	25,5	4	15	30	33,5	40	47	7,5	16	25
K0269.73106X30	közlekedési vörös, RAL 3020	1	M6	10	13	14,5	25,5	4	15	30	33,5	40	47	7,5	16	30
K0269.73106X35	közlekedési vörös, RAL 3020	1	M6	10	13	14,5	25,5	4	15	30	33,5	40	47	7,5	16	35
K0269.73106X40	közlekedési vörös, RAL 3020	1	M6	10	13	14,5	25,5	4	15	30	33,5	40	47	7,5	16	40
K0269.73106X45	közlekedési vörös, RAL 3020	1	M6	10	13	14,5	25,5	4	15	30	33,5	40	47	7,5	16	45
K0269.73106X50	közlekedési vörös, RAL 3020	1	M6	10	13	14,5	25,5	4	15	30	33,5	40	47	7,5	16	50
K0269.71206X15	feketésszürke, RAL 7021	2	M6	13,5	18	19,5	29,5	6,5	17,5	41,5	45,5	65	75	9,5	20	15
K0269.71206X20	feketésszürke, RAL 7021	2	M6	13,5	18	19,5	29,5	6,5	17,5	41,5	45,5	65	75	9,5	20	20
K0269.71206X25	feketésszürke, RAL 7021	2	M6	13,5	18	19,5	29,5	6,5	17,5	41,5	45,5	65	75	9,5	20	25
K0269.71206X30	feketésszürke, RAL 7021	2	M6	13,5	18	19,5	29,5	6,5	17,5	41,5	45,5	65	75	9,5	20	30
K0269.71206X35	feketésszürke, RAL 7021	2	M6	13,5	18	19,5	29,5	6,5	17,5	41,5	45,5	65	75	9,5	20	35
K0269.71206X40	feketésszürke, RAL 7021	2	M6	13,5	18	19,5	29,5	6,5	17,5	41,5	45,5	65	75	9,5	20	40
K0269.71206X45	feketésszürke, RAL 7021	2	M6	13,5	18	19,5	29,5	6,5	17,5	41,5	45,5	65	75	9,5	20	45
K0269.71206X50	feketésszürke, RAL 7021	2	M6	13,5	18	19,5	29,5	6,5	17,5	41,5	45,5	65	75	9,5	20	50
K0269.71206X55	feketésszürke, RAL 7021	2	M6	13,5	18	19,5	29,5	6,5	17,5	41,5	45,5	65	75	9,5	20	55
K0269.71206X60	feketésszürke, RAL 7021	2	M6	13,5	18	19,5	29,5	6,5	17,5	41,5	45,5	65	75	9,5	20	60
K0269.72206X15	tiszta narancssárga, RAL 2004	2	M6	13,5	18	19,5	29,5	6,5	17,5	41,5	45,5	65	75	9,5	20	15
K0269.72206X20	tiszta narancssárga, RAL 2004	2	M6	13,5	18	19,5	29,5	6,5	17,5	41,5	45,5	65	75	9,5	20	20
K0269.72206X25	tiszta narancssárga, RAL 2004	2	M6	13,5	18	19,5	29,5	6,5	17,5	41,5	45,5	65	75	9,5	20	25
K0269.72206X30	tiszta narancssárga, RAL 2004	2	M6	13,5	18	19,5	29,5	6,5	17,5	41,5	45,5	65	75	9,5	20	30
K0269.72206X35	tiszta narancssárga, RAL 2004	2	M6	13,5	18	19,5	29,5	6,5	17,5	41,5	45,5	65	75	9,5	20	35

Szorítókarok nyomógombbal, külső menettel

Termékáttekintés

Rendelési szám	Alaptest színe	Méret	X	D	D1	D2	H	H1	H2	H3	H4	A	A1	B	Fogszám	L
K0269.72210X50	tiszta narancssárga, RAL 2004	2	M10	13,5	18	19,5	29,5	6,5	17,5	41,5	45,5	65	75	9,5	20	50
K0269.72210X55	tiszta narancssárga, RAL 2004	2	M10	13,5	18	19,5	29,5	6,5	17,5	41,5	45,5	65	75	9,5	20	55
K0269.72210X60	tiszta narancssárga, RAL 2004	2	M10	13,5	18	19,5	29,5	6,5	17,5	41,5	45,5	65	75	9,5	20	60
K0269.73210X15	közlekedési vörös, RAL 3020	2	M10	13,5	18	19,5	29,5	6,5	17,5	41,5	45,5	65	75	9,5	20	15
K0269.73210X20	közlekedési vörös, RAL 3020	2	M10	13,5	18	19,5	29,5	6,5	17,5	41,5	45,5	65	75	9,5	20	20
K0269.73210X25	közlekedési vörös, RAL 3020	2	M10	13,5	18	19,5	29,5	6,5	17,5	41,5	45,5	65	75	9,5	20	25
K0269.73210X30	közlekedési vörös, RAL 3020	2	M10	13,5	18	19,5	29,5	6,5	17,5	41,5	45,5	65	75	9,5	20	30
K0269.73210X35	közlekedési vörös, RAL 3020	2	M10	13,5	18	19,5	29,5	6,5	17,5	41,5	45,5	65	75	9,5	20	35
K0269.73210X40	közlekedési vörös, RAL 3020	2	M10	13,5	18	19,5	29,5	6,5	17,5	41,5	45,5	65	75	9,5	20	40
K0269.73210X45	közlekedési vörös, RAL 3020	2	M10	13,5	18	19,5	29,5	6,5	17,5	41,5	45,5	65	75	9,5	20	45
K0269.73210X50	közlekedési vörös, RAL 3020	2	M10	13,5	18	19,5	29,5	6,5	17,5	41,5	45,5	65	75	9,5	20	50
K0269.73210X55	közlekedési vörös, RAL 3020	2	M10	13,5	18	19,5	29,5	6,5	17,5	41,5	45,5	65	75	9,5	20	55
K0269.73210X60	közlekedési vörös, RAL 3020	2	M10	13,5	18	19,5	29,5	6,5	17,5	41,5	45,5	65	75	9,5	20	60
K0269.71308X15	feketésszürke, RAL 7021	3	M8	16	21,5	23	38,5	10	24	53,5	58	80	91,5	11	22	15
K0269.71308X20	feketésszürke, RAL 7021	3	M8	16	21,5	23	38,5	10	24	53,5	58	80	91,5	11	22	20
K0269.71308X25	feketésszürke, RAL 7021	3	M8	16	21,5	23	38,5	10	24	53,5	58	80	91,5	11	22	25
K0269.71308X30	feketésszürke, RAL 7021	3	M8	16	21,5	23	38,5	10	24	53,5	58	80	91,5	11	22	30
K0269.71308X35	feketésszürke, RAL 7021	3	M8	16	21,5	23	38,5	10	24	53,5	58	80	91,5	11	22	35
K0269.71308X40	feketésszürke, RAL 7021	3	M8	16	21,5	23	38,5	10	24	53,5	58	80	91,5	11	22	40
K0269.71308X45	feketésszürke, RAL 7021	3	M8	16	21,5	23	38,5	10	24	53,5	58	80	91,5	11	22	45
K0269.71308X50	feketésszürke, RAL 7021	3	M8	16	21,5	23	38,5	10	24	53,5	58	80	91,5	11	22	50
K0269.71308X55	feketésszürke, RAL 7021	3	M8	16	21,5	23	38,5	10	24	53,5	58	80	91,5	11	22	55
K0269.71308X60	feketésszürke, RAL 7021	3	M8	16	21,5	23	38,5	10	24	53,5	58	80	91,5	11	22	60
K0269.72308X15	tiszta narancssárga, RAL 2004	3	M8	16	21,5	23	38,5	10	24	53,5	58	80	91,5	11	22	15
K0269.72308X20	tiszta narancssárga, RAL 2004	3	M8	16	21,5	23	38,5	10	24	53,5	58	80	91,5	11	22	20
K0269.72308X25	tiszta narancssárga, RAL 2004	3	M8	16	21,5	23	38,5	10	24	53,5	58	80	91,5	11	22	25
K0269.72308X30	tiszta narancssárga, RAL 2004	3	M8	16	21,5	23	38,5	10	24	53,5	58	80	91,5	11	22	30
K0269.72308X35	tiszta narancssárga, RAL 2004	3	M8	16	21,5	23	38,5	10	24	53,5	58	80	91,5	11	22	35
K0269.72308X40	tiszta narancssárga, RAL 2004	3	M8	16	21,5	23	38,5	10	24	53,5	58	80	91,5	11	22	40
K0269.72308X45	tiszta narancssárga, RAL 2004	3	M8	16	21,5	23	38,5	10	24	53,5	58	80	91,5	11	22	45
K0269.72308X50	tiszta narancssárga, RAL 2004	3	M8	16	21,5	23	38,5	10	24	53,5	58	80	91,5	11	22	50
K0269.72308X55	tiszta narancssárga, RAL 2004	3	M8	16	21,5	23	38,5	10	24	53,5	58	80	91,5	11	22	55
K0269.72308X60	tiszta narancssárga, RAL 2004	3	M8	16	21,5	23	38,5	10	24	53,5	58	80	91,5	11	22	60
K0269.73308X15	közlekedési vörös, RAL 3020	3	M8	16	21,5	23	38,5	10	24	53,5	58	80	91,5	11	22	15
K0269.73308X20	közlekedési vörös, RAL 3020	3	M8	16	21,5	23	38,5	10	24	53,5	58	80	91,5	11	22	20
K0269.73308X25	közlekedési vörös, RAL 3020	3	M8	16	21,5	23	38,5	10	24	53,5	58	80	91,5	11	22	25
K0269.73308X30	közlekedési vörös, RAL 3020	3	M8	16	21,5	23	38,5	10	24	53,5	58	80	91,5	11	22	30
K0269.73308X35	közlekedési vörös, RAL 3020	3	M8	16	21,5	23	38,5	10	24	53,5	58	80	91,5	11	22	35
K0269.73308X40	közlekedési vörös, RAL 3020	3	M8	16	21,5	23	38,5	10	24	53,5	58	80	91,5	11	22	40
K0269.73308X45	közlekedési vörös, RAL 3020	3	M8	16	21,5	23	38,5	10	24	53,5	58	80	91,5	11	22	45
K0269.73308X50	közlekedési vörös, RAL 3020	3	M8	16	21,5	23	38,5	10	24	53,5	58	80	91,5	11	22	50
K0269.73308X55	közlekedési vörös, RAL 3020	3	M8	16	21,5	23	38,5	10	24	53,5	58	80	91,5	11	22	55
K0269.73308X60	közlekedési vörös, RAL 3020	3	M8	16	21,5	23	38,5	10	24	53,5	58	80	91,5	11	22	60
K0269.71310X15	feketésszürke, RAL 7021	3	M10	16	21,5	23	38,5	10	24	53,5	58	80	91,5	11	22	15
K0269.71310X20	feketésszürke, RAL 7021	3	M10	16	21,5	23	38,5	10	24	53,5	58	80	91,5	11	22	20
K0269.71310X25	feketésszürke, RAL 7021	3	M10	16	21,5	23	38,5	10	24	53,5	58	80	91,5	11	22	25
K0269.71310X30	feketésszürke, RAL 7021	3	M10	16	21,5	23	38,5	10	24	53,5	58	80	91,5	11	22	30
K0269.71310X35	feketésszürke, RAL 7021	3	M10	16	21,5	23	38,5	10	24	53,5	58	80	91,5	11	22	35
K0269.71310X40	feketésszürke, RAL 7021	3	M10	16	21,5	23	38,5	10	24	53,5	58	80	91,5	11	22	40
K0269.71310X45	feketésszürke, RAL 7021	3	M10	16	21,5	23	38,5	10	24	53,5	58	80	91,5	11	22	45
K0269.71310X50	feketésszürke, RAL 7021	3	M10	16	21,5	23	38,5	10	24	53,5	58	80	91,5	11	22	50
K0269.71310X55	feketésszürke, RAL 7021	3	M10	16	21,5	23	38,5	10	24	53,5	58	80	91,5	11	22	55
K0269.71310X60	feketésszürke, RAL 7021	3	M10	16	21,5	23	38,5	10	24	53,5	58	80	91,5	11	22	60
K0269.72310X15	tiszta narancssárga, RAL 2004	3	M10	16	21,5	23	38,5	10	24	53,5	58	80	91,5	11	22	15
K0269.72310X20	tiszta narancssárga, RAL 2004	3	M10	16	21,5	23	38,5	10	24	53,5	58	80	91,5	11	22	20
K0269.72310X25	tiszta narancssárga, RAL 2004	3	M10	16	21,5	23	38,5	10	24	53,5	58	80	91,5	11	22	25
K0269.72310X30	tiszta narancssárga, RAL 2004	3	M10	16	21,5	23	38,5	10	24	53,5	58	80	91,5	11	22	30
K0269.72310X35	tiszta narancssárga, RAL 2004	3	M10	16	21,5	23	38,5	10	24	53,5	58	80	91,5	11	22	35
K0269.72310X40	tiszta narancssárga, RAL 2004	3	M10	16	21,5	23	38,5	10	24	53,5	58	80	91,5	11	22	40
K0269.72310X45	tiszta narancssárga, RAL 2004	3	M10	16	21,5	23	38,5	10	24	53,5	58	80	91,5	11	22	45
K0269.72310X50	tiszta narancssárga, RAL 2004	3	M10	16	21,5	23	38,5	10	24	53,5	58	80	91,5	11	22	50
K0269.72310X55	tiszta narancssárga, RAL 2004	3	M10	16	21,5	23	38,5	10	24	53,5	58	80	91,5	11	22	55

Szorítókarok nyomógombbal, külső menettel

Termékáttekintés

Rendelési szám	Alaptest színe	Méret	X	D	D1	D2	H	H1	H2	H3	H4	A	A1	B	Fogszám	L
K0269.72310X60	tiszta narancssárga, RAL 2004	3	M10	16	21,5	23	38,5	10	24	53,5	58	80	91,5	11	22	60
K0269.73310X15	közlekedési vörös, RAL 3020	3	M10	16	21,5	23	38,5	10	24	53,5	58	80	91,5	11	22	15
K0269.73310X20	közlekedési vörös, RAL 3020	3	M10	16	21,5	23	38,5	10	24	53,5	58	80	91,5	11	22	20
K0269.73310X25	közlekedési vörös, RAL 3020	3	M10	16	21,5	23	38,5	10	24	53,5	58	80	91,5	11	22	25
K0269.73310X30	közlekedési vörös, RAL 3020	3	M10	16	21,5	23	38,5	10	24	53,5	58	80	91,5	11	22	30
K0269.73310X35	közlekedési vörös, RAL 3020	3	M10	16	21,5	23	38,5	10	24	53,5	58	80	91,5	11	22	35
K0269.73310X40	közlekedési vörös, RAL 3020	3	M10	16	21,5	23	38,5	10	24	53,5	58	80	91,5	11	22	40
K0269.73310X45	közlekedési vörös, RAL 3020	3	M10	16	21,5	23	38,5	10	24	53,5	58	80	91,5	11	22	45
K0269.73310X50	közlekedési vörös, RAL 3020	3	M10	16	21,5	23	38,5	10	24	53,5	58	80	91,5	11	22	50
K0269.73310X55	közlekedési vörös, RAL 3020	3	M10	16	21,5	23	38,5	10	24	53,5	58	80	91,5	11	22	55
K0269.73310X60	közlekedési vörös, RAL 3020	3	M10	16	21,5	23	38,5	10	24	53,5	58	80	91,5	11	22	60
K0269.71410X20	feketésszürke, RAL 7021	4	M10	19	25,5	27,5	44,6	10	26	61	66	95	109	13	24	20
K0269.71410X25	feketésszürke, RAL 7021	4	M10	19	25,5	27,5	44,6	10	26	61	66	95	109	13	24	25
K0269.71410X30	feketésszürke, RAL 7021	4	M10	19	25,5	27,5	44,6	10	26	61	66	95	109	13	24	30
K0269.71410X35	feketésszürke, RAL 7021	4	M10	19	25,5	27,5	44,6	10	26	61	66	95	109	13	24	35
K0269.71410X40	feketésszürke, RAL 7021	4	M10	19	25,5	27,5	44,6	10	26	61	66	95	109	13	24	40
K0269.71410X45	feketésszürke, RAL 7021	4	M10	19	25,5	27,5	44,6	10	26	61	66	95	109	13	24	45
K0269.71410X50	feketésszürke, RAL 7021	4	M10	19	25,5	27,5	44,6	10	26	61	66	95	109	13	24	50
K0269.71410X55	feketésszürke, RAL 7021	4	M10	19	25,5	27,5	44,6	10	26	61	66	95	109	13	24	55
K0269.71410X60	feketésszürke, RAL 7021	4	M10	19	25,5	27,5	44,6	10	26	61	66	95	109	13	24	60
K0269.71410X70	feketésszürke, RAL 7021	4	M10	19	25,5	27,5	44,6	10	26	61	66	95	109	13	24	70
K0269.71410X80	feketésszürke, RAL 7021	4	M10	19	25,5	27,5	44,6	10	26	61	66	95	109	13	24	80
K0269.71410X90	feketésszürke, RAL 7021	4	M10	19	25,5	27,5	44,6	10	26	61	66	95	109	13	24	90
K0269.72410X20	tiszta narancssárga, RAL 2004	4	M10	19	25,5	27,5	44,6	10	26	61	66	95	109	13	24	20
K0269.72410X25	tiszta narancssárga, RAL 2004	4	M10	19	25,5	27,5	44,6	10	26	61	66	95	109	13	24	25
K0269.72410X30	tiszta narancssárga, RAL 2004	4	M10	19	25,5	27,5	44,6	10	26	61	66	95	109	13	24	30
K0269.72410X35	tiszta narancssárga, RAL 2004	4	M10	19	25,5	27,5	44,6	10	26	61	66	95	109	13	24	35
K0269.72410X40	tiszta narancssárga, RAL 2004	4	M10	19	25,5	27,5	44,6	10	26	61	66	95	109	13	24	40
K0269.72410X45	tiszta narancssárga, RAL 2004	4	M10	19	25,5	27,5	44,6	10	26	61	66	95	109	13	24	45
K0269.72410X50	tiszta narancssárga, RAL 2004	4	M10	19	25,5	27,5	44,6	10	26	61	66	95	109	13	24	50
K0269.72410X55	tiszta narancssárga, RAL 2004	4	M10	19	25,5	27,5	44,6	10	26	61	66	95	109	13	24	55
K0269.72410X60	tiszta narancssárga, RAL 2004	4	M10	19	25,5	27,5	44,6	10	26	61	66	95	109	13	24	60
K0269.72410X70	tiszta narancssárga, RAL 2004	4	M10	19	25,5	27,5	44,6	10	26	61	66	95	109	13	24	70
K0269.72410X80	tiszta narancssárga, RAL 2004	4	M10	19	25,5	27,5	44,6	10	26	61	66	95	109	13	24	80
K0269.72410X90	tiszta narancssárga, RAL 2004	4	M10	19	25,5	27,5	44,6	10	26	61	66	95	109	13	24	90
K0269.73410X20	közlekedési vörös, RAL 3020	4	M10	19	25,5	27,5	44,6	10	26	61	66	95	109	13	24	20
K0269.73410X25	közlekedési vörös, RAL 3020	4	M10	19	25,5	27,5	44,6	10	26	61	66	95	109	13	24	25
K0269.73410X30	közlekedési vörös, RAL 3020	4	M10	19	25,5	27,5	44,6	10	26	61	66	95	109	13	24	30
K0269.73410X35	közlekedési vörös, RAL 3020	4	M10	19	25,5	27,5	44,6	10	26	61	66	95	109	13	24	35
K0269.73410X40	közlekedési vörös, RAL 3020	4	M10	19	25,5	27,5	44,6	10	26	61	66	95	109	13	24	40
K0269.73410X45	közlekedési vörös, RAL 3020	4	M10	19	25,5	27,5	44,6	10	26	61	66	95	109	13	24	45
K0269.73410X50	közlekedési vörös, RAL 3020	4	M10	19	25,5	27,5	44,6	10	26	61	66	95	109	13	24	50
K0269.73410X55	közlekedési vörös, RAL 3020	4	M10	19	25,5	27,5	44,6	10	26	61	66	95	109	13	24	55
K0269.73410X60	közlekedési vörös, RAL 3020	4	M10	19	25,5	27,5	44,6	10	26	61	66	95	109	13	24	60
K0269.73410X70	közlekedési vörös, RAL 3020	4	M10	19	25,5	27,5	44,6	10	26	61	66	95	109	13	24	70
K0269.73410X80	közlekedési vörös, RAL 3020	4	M10	19	25,5	27,5	44,6	10	26	61	66	95	109	13	24	80
K0269.73410X90	közlekedési vörös, RAL 3020	4	M10	19	25,5	27,5	44,6	10	26	61	66	95	109	13	24	90
K0269.71412X20	feketésszürke, RAL 7021	4	M12	19	25,5	27,5	44,6	10	26	61	66	95	109	13	24	20
K0269.71412X25	feketésszürke, RAL 7021	4	M12	19	25,5	27,5	44,6	10	26	61	66	95	109	13	24	25
K0269.71412X30	feketésszürke, RAL 7021	4	M12	19	25,5	27,5	44,6	10	26	61	66	95	109	13	24	30
K0269.71412X35	feketésszürke, RAL 7021	4	M12	19	25,5	27,5	44,6	10	26	61	66	95	109	13	24	35
K0269.71412X40	feketésszürke, RAL 7021	4	M12	19	25,5	27,5	44,6	10	26	61	66	95	109	13	24	40
K0269.71412X45	feketésszürke, RAL 7021	4	M12	19	25,5	27,5	44,6	10	26	61	66	95	109	13	24	45
K0269.71412X50	feketésszürke, RAL 7021	4	M12	19	25,5	27,5	44,6	10	26	61	66	95	109	13	24	50
K0269.71412X55	feketésszürke, RAL 7021	4	M12	19	25,5	27,5	44,6	10	26	61	66	95	109	13	24	55
K0269.71412X60	feketésszürke, RAL 7021	4	M12	19	25,5	27,5	44,6	10	26	61	66	95	109	13	24	60
K0269.71412X70	feketésszürke, RAL 7021	4	M12	19	25,5	27,5	44,6	10	26	61	66	95	109	13	24	70
K0269.71412X80	feketésszürke, RAL 7021	4	M12	19	25,5	27,5	44,6	10	26	61	66	95	109	13	24	80
K0269.71412X90	feketésszürke, RAL 7021	4	M12	19	25,5	27,5	44,6	10	26	61	66	95	109	13	24	90
K0269.72412X20	tiszta narancssárga, RAL 2004	4	M12	19	25,5	27,5	44,6	10	26	61	66	95	109	13	24	20
K0269.72412X25	tiszta narancssárga, RAL 2004	4	M12	19	25,5	27,5	44,6	10	26	61	66	95	109	13	24	25
K0269.72412X30	tiszta narancssárga, RAL 2004	4	M12	19	25,5	27,5	44,6	10	26	61	66	95	109	13	24	30

Szorítókarok nyomógombbal, külső menettel

Termékáttekintés

Rendelési szám	Alaptest színe	Méret	X	D	D1	D2	H	H1	H2	H3	H4	A	A1	B	Fogszám	L
K0269.72412X35	tiszta narancssárga, RAL 2004	4	M12	19	25,5	27,5	44,6	10	26	61	66	95	109	13	24	35
K0269.72412X40	tiszta narancssárga, RAL 2004	4	M12	19	25,5	27,5	44,6	10	26	61	66	95	109	13	24	40
K0269.72412X45	tiszta narancssárga, RAL 2004	4	M12	19	25,5	27,5	44,6	10	26	61	66	95	109	13	24	45
K0269.72412X50	tiszta narancssárga, RAL 2004	4	M12	19	25,5	27,5	44,6	10	26	61	66	95	109	13	24	50
K0269.72412X55	tiszta narancssárga, RAL 2004	4	M12	19	25,5	27,5	44,6	10	26	61	66	95	109	13	24	55
K0269.72412X60	tiszta narancssárga, RAL 2004	4	M12	19	25,5	27,5	44,6	10	26	61	66	95	109	13	24	60
K0269.72412X70	tiszta narancssárga, RAL 2004	4	M12	19	25,5	27,5	44,6	10	26	61	66	95	109	13	24	70
K0269.72412X80	tiszta narancssárga, RAL 2004	4	M12	19	25,5	27,5	44,6	10	26	61	66	95	109	13	24	80
K0269.72412X90	tiszta narancssárga, RAL 2004	4	M12	19	25,5	27,5	44,6	10	26	61	66	95	109	13	24	90
K0269.73412X20	közlekedési vörös, RAL 3020	4	M12	19	25,5	27,5	44,6	10	26	61	66	95	109	13	24	20
K0269.73412X25	közlekedési vörös, RAL 3020	4	M12	19	25,5	27,5	44,6	10	26	61	66	95	109	13	24	25
K0269.73412X30	közlekedési vörös, RAL 3020	4	M12	19	25,5	27,5	44,6	10	26	61	66	95	109	13	24	30
K0269.73412X35	közlekedési vörös, RAL 3020	4	M12	19	25,5	27,5	44,6	10	26	61	66	95	109	13	24	35
K0269.73412X40	közlekedési vörös, RAL 3020	4	M12	19	25,5	27,5	44,6	10	26	61	66	95	109	13	24	40
K0269.73412X45	közlekedési vörös, RAL 3020	4	M12	19	25,5	27,5	44,6	10	26	61	66	95	109	13	24	45
K0269.73412X50	közlekedési vörös, RAL 3020	4	M12	19	25,5	27,5	44,6	10	26	61	66	95	109	13	24	50
K0269.73412X55	közlekedési vörös, RAL 3020	4	M12	19	25,5	27,5	44,6	10	26	61	66	95	109	13	24	55
K0269.73412X60	közlekedési vörös, RAL 3020	4	M12	19	25,5	27,5	44,6	10	26	61	66	95	109	13	24	60
K0269.73412X70	közlekedési vörös, RAL 3020	4	M12	19	25,5	27,5	44,6	10	26	61	66	95	109	13	24	70
K0269.73412X80	közlekedési vörös, RAL 3020	4	M12	19	25,5	27,5	44,6	10	26	61	66	95	109	13	24	80
K0269.73412X90	közlekedési vörös, RAL 3020	4	M12	19	25,5	27,5	44,6	10	26	61	66	95	109	13	24	90
K0269.71512X25	feketésszürke, RAL 7021	5	M12	23	30	32,5	50,6	12	33	72	77	110	126	15,5	26	25
K0269.71512X30	feketésszürke, RAL 7021	5	M12	23	30	32,5	50,6	12	33	72	77	110	126	15,5	26	30
K0269.71512X35	feketésszürke, RAL 7021	5	M12	23	30	32,5	50,6	12	33	72	77	110	126	15,5	26	35
K0269.71512X40	feketésszürke, RAL 7021	5	M12	23	30	32,5	50,6	12	33	72	77	110	126	15,5	26	40
K0269.71512X45	feketésszürke, RAL 7021	5	M12	23	30	32,5	50,6	12	33	72	77	110	126	15,5	26	45
K0269.71512X50	feketésszürke, RAL 7021	5	M12	23	30	32,5	50,6	12	33	72	77	110	126	15,5	26	50
K0269.71512X55	feketésszürke, RAL 7021	5	M12	23	30	32,5	50,6	12	33	72	77	110	126	15,5	26	55
K0269.71512X60	feketésszürke, RAL 7021	5	M12	23	30	32,5	50,6	12	33	72	77	110	126	15,5	26	60
K0269.71512X70	feketésszürke, RAL 7021	5	M12	23	30	32,5	50,6	12	33	72	77	110	126	15,5	26	70
K0269.71512X80	feketésszürke, RAL 7021	5	M12	23	30	32,5	50,6	12	33	72	77	110	126	15,5	26	80
K0269.71512X90	feketésszürke, RAL 7021	5	M12	23	30	32,5	50,6	12	33	72	77	110	126	15,5	26	90
K0269.72512X25	tiszta narancssárga, RAL 2004	5	M12	23	30	32,5	50,6	12	33	72	77	110	126	15,5	26	25
K0269.72512X30	tiszta narancssárga, RAL 2004	5	M12	23	30	32,5	50,6	12	33	72	77	110	126	15,5	26	30
K0269.72512X35	tiszta narancssárga, RAL 2004	5	M12	23	30	32,5	50,6	12	33	72	77	110	126	15,5	26	35
K0269.72512X40	tiszta narancssárga, RAL 2004	5	M12	23	30	32,5	50,6	12	33	72	77	110	126	15,5	26	40
K0269.72512X45	tiszta narancssárga, RAL 2004	5	M12	23	30	32,5	50,6	12	33	72	77	110	126	15,5	26	45
K0269.72512X50	tiszta narancssárga, RAL 2004	5	M12	23	30	32,5	50,6	12	33	72	77	110	126	15,5	26	50
K0269.72512X55	tiszta narancssárga, RAL 2004	5	M12	23	30	32,5	50,6	12	33	72	77	110	126	15,5	26	55
K0269.72512X60	tiszta narancssárga, RAL 2004	5	M12	23	30	32,5	50,6	12	33	72	77	110	126	15,5	26	60
K0269.72512X70	tiszta narancssárga, RAL 2004	5	M12	23	30	32,5	50,6	12	33	72	77	110	126	15,5	26	70
K0269.72512X80	tiszta narancssárga, RAL 2004	5	M12	23	30	32,5	50,6	12	33	72	77	110	126	15,5	26	80
K0269.72512X90	tiszta narancssárga, RAL 2004	5	M12	23	30	32,5	50,6	12	33	72	77	110	126	15,5	26	90
K0269.73512X25	közlekedési vörös, RAL 3020	5	M12	23	30	32,5	50,6	12	33	72	77	110	126	15,5	26	25
K0269.73512X30	közlekedési vörös, RAL 3020	5	M12	23	30	32,5	50,6	12	33	72	77	110	126	15,5	26	30
K0269.73512X35	közlekedési vörös, RAL 3020	5	M12	23	30	32,5	50,6	12	33	72	77	110	126	15,5	26	35
K0269.73512X40	közlekedési vörös, RAL 3020	5	M12	23	30	32,5	50,6	12	33	72	77	110	126	15,5	26	40
K0269.73512X45	közlekedési vörös, RAL 3020	5	M12	23	30	32,5	50,6	12	33	72	77	110	126	15,5	26	45
K0269.73512X50	közlekedési vörös, RAL 3020	5	M12	23	30	32,5	50,6	12	33	72	77	110	126	15,5	26	50
K0269.73512X55	közlekedési vörös, RAL 3020	5	M12	23	30	32,5	50,6	12	33	72	77	110	126	15,5	26	55
K0269.73512X60	közlekedési vörös, RAL 3020	5	M12	23	30	32,5	50,6	12	33	72	77	110	126	15,5	26	60
K0269.73512X70	közlekedési vörös, RAL 3020	5	M12	23	30	32,5	50,6	12	33	72	77	110	126	15,5	26	70
K0269.73512X80	közlekedési vörös, RAL 3020	5	M12	23	30	32,5	50,6	12	33	72	77	110	126	15,5	26	80
K0269.73512X90	közlekedési vörös, RAL 3020	5	M12	23	30	32,5	50,6	12	33	72	77	110	126	15,5	26	90
K0269.71516X25	feketésszürke, RAL 7021	5	M16	23	30	32,5	50,6	12	33	72	77	110	126	15,5	26	25
K0269.71516X30	feketésszürke, RAL 7021	5	M16	23	30	32,5	50,6	12	33	72	77	110	126	15,5	26	30
K0269.71516X35	feketésszürke, RAL 7021	5	M16	23	30	32,5	50,6	12	33	72	77	110	126	15,5	26	35
K0269.71516X40	feketésszürke, RAL 7021	5	M16	23	30	32,5	50,6	12	33	72	77	110	126	15,5	26	40
K0269.71516X45	feketésszürke, RAL 7021	5	M16	23	30	32,5	50,6	12	33	72	77	110	126	15,5	26	45
K0269.71516X50	feketésszürke, RAL 7021	5	M16	23	30	32,5	50,6	12	33	72	77	110	126	15,5	26	50
K0269.71516X55	feketésszürke, RAL 7021	5	M16	23	30	32,5	50,6	12	33	72	77	110	126	15,5	26	55
K0269.71516X60	feketésszürke, RAL 7021	5	M16	23	30	32,5	50,6	12	33	72	77	110	126	15,5	26	60

Szorítókarok nyomógombbal, külső menettel

Termékáttekintés

Rendelési szám	Alaptest színe	Méret	X	D	D1	D2	H	H1	H2	H3	H4	A	A1	B	Fogszám	L
K0269.71516X70	feketésszürke, RAL 7021	5	M16	23	30	32,5	50,6	12	33	72	77	110	126	15,5	26	70
K0269.71516X80	feketésszürke, RAL 7021	5	M16	23	30	32,5	50,6	12	33	72	77	110	126	15,5	26	80
K0269.71516X90	feketésszürke, RAL 7021	5	M16	23	30	32,5	50,6	12	33	72	77	110	126	15,5	26	90
K0269.72516X25	tiszta narancssárga, RAL 2004	5	M16	23	30	32,5	50,6	12	33	72	77	110	126	15,5	26	25
K0269.72516X30	tiszta narancssárga, RAL 2004	5	M16	23	30	32,5	50,6	12	33	72	77	110	126	15,5	26	30
K0269.72516X35	tiszta narancssárga, RAL 2004	5	M16	23	30	32,5	50,6	12	33	72	77	110	126	15,5	26	35
K0269.72516X40	tiszta narancssárga, RAL 2004	5	M16	23	30	32,5	50,6	12	33	72	77	110	126	15,5	26	40
K0269.72516X45	tiszta narancssárga, RAL 2004	5	M16	23	30	32,5	50,6	12	33	72	77	110	126	15,5	26	45
K0269.72516X50	tiszta narancssárga, RAL 2004	5	M16	23	30	32,5	50,6	12	33	72	77	110	126	15,5	26	50
K0269.72516X55	tiszta narancssárga, RAL 2004	5	M16	23	30	32,5	50,6	12	33	72	77	110	126	15,5	26	55
K0269.72516X60	tiszta narancssárga, RAL 2004	5	M16	23	30	32,5	50,6	12	33	72	77	110	126	15,5	26	60
K0269.72516X70	tiszta narancssárga, RAL 2004	5	M16	23	30	32,5	50,6	12	33	72	77	110	126	15,5	26	70
K0269.72516X80	tiszta narancssárga, RAL 2004	5	M16	23	30	32,5	50,6	12	33	72	77	110	126	15,5	26	80
K0269.72516X90	tiszta narancssárga, RAL 2004	5	M16	23	30	32,5	50,6	12	33	72	77	110	126	15,5	26	90
K0269.73516X25	közlekedési vörös, RAL 3020	5	M16	23	30	32,5	50,6	12	33	72	77	110	126	15,5	26	25
K0269.73516X30	közlekedési vörös, RAL 3020	5	M16	23	30	32,5	50,6	12	33	72	77	110	126	15,5	26	30
K0269.73516X35	közlekedési vörös, RAL 3020	5	M16	23	30	32,5	50,6	12	33	72	77	110	126	15,5	26	35
K0269.73516X40	közlekedési vörös, RAL 3020	5	M16	23	30	32,5	50,6	12	33	72	77	110	126	15,5	26	40
K0269.73516X45	közlekedési vörös, RAL 3020	5	M16	23	30	32,5	50,6	12	33	72	77	110	126	15,5	26	45
K0269.73516X50	közlekedési vörös, RAL 3020	5	M16	23	30	32,5	50,6	12	33	72	77	110	126	15,5	26	50
K0269.73516X55	közlekedési vörös, RAL 3020	5	M16	23	30	32,5	50,6	12	33	72	77	110	126	15,5	26	55
K0269.73516X60	közlekedési vörös, RAL 3020	5	M16	23	30	32,5	50,6	12	33	72	77	110	126	15,5	26	60
K0269.73516X70	közlekedési vörös, RAL 3020	5	M16	23	30	32,5	50,6	12	33	72	77	110	126	15,5	26	70
K0269.73516X80	közlekedési vörös, RAL 3020	5	M16	23	30	32,5	50,6	12	33	72	77	110	126	15,5	26	80
K0269.73516X90	közlekedési vörös, RAL 3020	5	M16	23	30	32,5	50,6	12	33	72	77	110	126	15,5	26	90

Szorítókarok, antisztatikus, belső menettel és műanyag fogantyúval

Termékleírás / Termékillustrációk



Ausrasten
durch Anheben



Leírás

Alapanyag:

Fogantyúkar, erősített műanyag, cink présöntvény fogasgyűrű.
acélelemek, 5.8 szilárdsági osztály.

Kivitel:

acélelemek, barnított; fogantyúkar, grafitfekete.

Használat:

Az érzékeny elektromos, ill. elektronikus alkatrészek, komponensek és eszközök (ESD-re érzékeny elemek) a közvetlen környezetükben bekövetkezett elektrosztatikus kisülés (electrostatic discharge = ESD) hatására károsodhatnak vagy akár teljesen tönkre is mehetnek.

Az elektrosztatikus kisülést személyek vagy ESD-re érzékeny elemek használata válthatja ki (pl. a termelés, a szerelés, a szállítás stb. során).

Az elektrosztatikus kisülések elkerülése érdekében a környezetben olyan elektromosan levezetőképes termékekre van szükség, amelyek megfelelnek a DIN EN 61340-5-1 szabványnak.

Ezek a termékek DIN EN 61340-5-1 szabvány szerinti ESD alkalmazásokhoz, ill. ESD védőzónákhoz (EPA) használhatók.

Az egyértelmű azonosítás érdekében a sárga ESD logó a termék oldalára van nyomtatva.

Biztonság:

Ezek az ESD termékek robbanásveszélyes légkörben használt eszközökhöz, komponensekhez és védelmi rendszerekhez is használhatók.

Ezeknek az ESD termékeknek a használata során megakadályozásra kerül az elektrosztatikus szikrakisülés, és ezáltal a zárt helyiségekben robbanást kiváltó gázok és porok lehetséges meggyulladás.

A robbanásveszélyes légkörben tevékenykedő személyek védelme érdekében az eszközgyártóknak és az üzemeltetőknek alkalmazniuk és teljesíteniük kell az ATEX irányelveket.

Az elektromos vezetőképesség tekintetében a termékeket a TÜV Süd vizsgálta be.

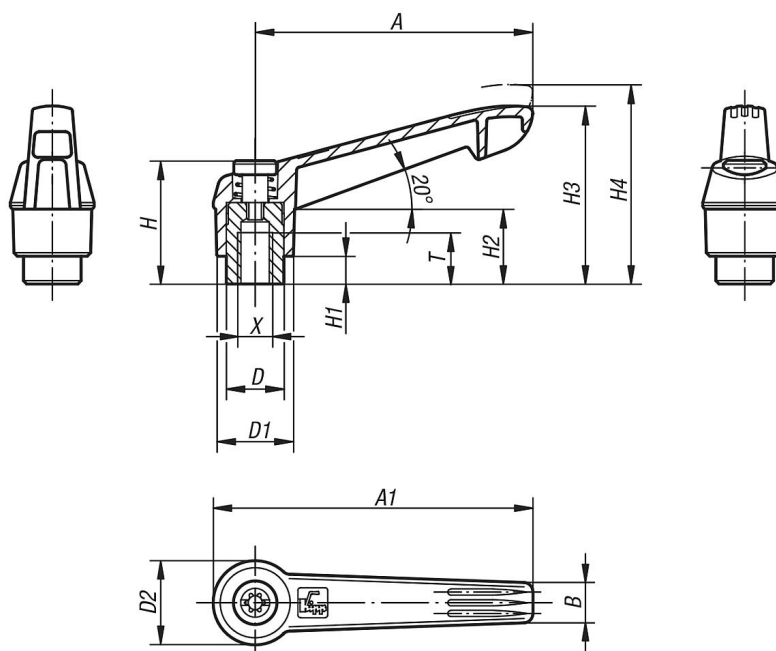
Célcsoportok:

Eszközgyártók, amelyeknek teljesíteniük kell a 2014/34/EU ATEX irányelvet.

Üzemeltetők, amelyeknek teljesíteniük kell a 1999/92/EK ATEX irányelvet.

Szorítókarok, antisztatikus, belső menettel és műanyag fogantyúval

Rajzok



Termékáttekintés

Szorítókarok, antisztatikus, belső menettel és műanyag fogantyúval

Rendelési szám	Alaptest színe	Méret	X	T	D	D1	D2	H	H1	H2	H3	H4	A	A1	B	Fogszám
K0269.1120624	grafitfekete, RAL 9011	2	M6	12	13,5	18	19,5	28,5	6,5	17,5	41,5	45,5	65	75	9,5	20
K0269.1120824	grafitfekete, RAL 9011	2	M8	12	13,5	18	19,5	28,5	6,5	17,5	41,5	45,5	65	75	9,5	20

Szorítókarok, antisztatikus, külső menettel és műanyag fogantyúval

Termékleírás / Termékillustrációk



Ausrasten
durch Anheben



Leírás

Alapanyag:

Fogantyúkar, erősített műanyag, cink présöntvény fogasgyűrű.
acélelemek, 5.8 szilárdsági osztály.

Kivitel:

acélelemek, barnított; fogantyúkar, grafitfekete.

Használat:

Az érzékeny elektromos, ill. elektronikus alkatrészek, komponensek és eszközök (ESD-re érzékeny elemek) a közvetlen környezetükben bekövetkezett elektrosztatikus kisülés (electrostatic discharge = ESD) hatására károsodhatnak vagy akár teljesen tönkre is mehetnek.

Az elektrosztatikus kisülést személyek vagy ESD-re érzékeny elemek használata válthatja ki (pl. a termelés, a szerelés, a szállítás stb. során).

Az elektrosztatikus kisülések elkerülése érdekében a környezetben olyan elektromosan levezetőképes termékekre van szükség, amelyek megfelelnek a DIN EN 61340-5-1 szabványnak.

Ezek a termékek DIN EN 61340-5-1 szabvány szerinti ESD alkalmazásokhoz, ill. ESD védőzónákhoz (EPA) használhatók.

Az egyértelmű azonosítás érdekében a sárga ESD logó a termék oldalára van nyomtatva.

Biztonság:

Ezek az ESD termékek robbanásveszélyes légkörben használt eszközökhöz, komponensekhez és védelmi rendszerekhez is használhatók.

Ezeknek az ESD termékeknek a használata során megakadályozásra kerül az elektrosztatikus szikrakisülés, és ezáltal a zárt helyiségekben robbanást kiváltó gázok és porok lehetséges meggyulladás.

A robbanásveszélyes légkörben tevékenykedő személyek védelme érdekében az eszközgyártóknak és az üzemeltetőknek alkalmazniuk és teljesíteniük kell az ATEX irányelveket.

Az elektromos vezetőkéesség tekintetében a termékeket a TÜV Süd vizsgálta be.

Célcsoportok:

Eszközgyártók, amelyeknek teljesíteniük kell a 2014/34/EU ATEX irányelvet.

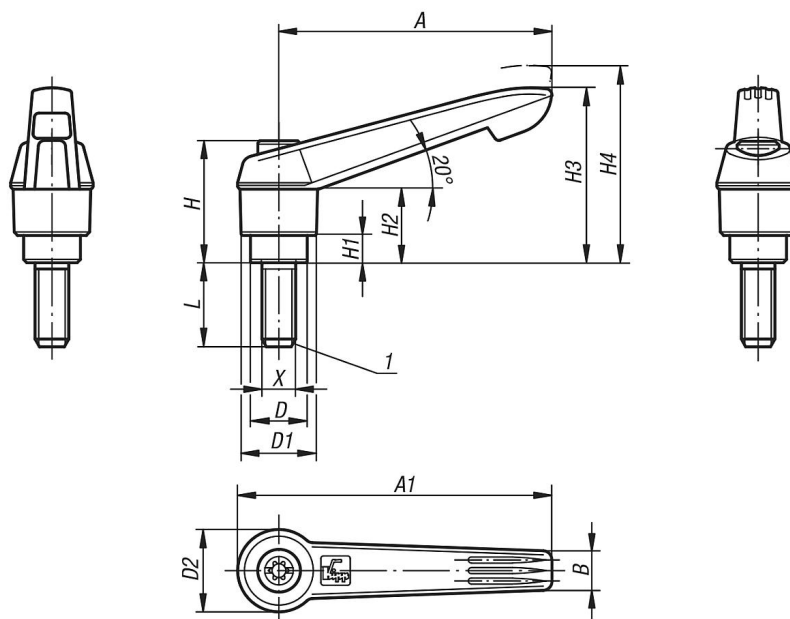
Üzemeltetők, amelyeknek teljesíteniük kell a 1999/92/EK ATEX irányelvet.

Rajzi hivatkozás:

1) Lapos vég, DIN 78

Szorítókarok, antisztatikus, külső menettel és műanyag fogantyúval

Rajzok



Termékáttekintés

Szorítókarok, antisztatikus, külső menettel és műanyag fogantyúval

Rendelési szám	Alaptest színe	Méret	X	D	D1	D2	H	H1	H2	H3	H4	A	A1	B	Fogszám	L
K0269.1120624X20	grafitfekete, RAL 9011	2	M6	13,5	18	19,5	28,5	6,5	17,5	41,5	45,5	65	75	9,5	20	20
K0269.1120824X20	grafitfekete, RAL 9011	2	M8	13,5	18	19,5	28,5	6,5	17,5	41,5	45,5	65	75	9,5	20	20
K0269.1121024X20	grafitfekete, RAL 9011	2	M10	13,5	18	19,5	28,5	6,5	17,5	41,5	45,5	65	75	9,5	20	20

Antibakteriális szorítókarok külső menettel és műanyag fogantyúval, nemesacél acél elemek

Termékleírás / Termékillesztrációk



Ausrasten
durch Anheben



Leírás

Alapanyag:

Fogantyúkar, palaszürke, erősített műanyag, cink présöntvény fogasgyűrű.
Acél elemek, nemesacél, 1.4305.

Kivitel:

Nemesacél, fémtiszta.

Használat:

Az antibakteriális KIPP MEDI grip termékek igen eredményesek számos káros mikroorganizmussal szemben (pl. baktériumok, gombák, vírusok, és többek közt akár multirezisztens baktériumok (pl. MRSA) ellen is.

A felhasznált műanyagban antibakteriális hatású ezüst mikrorészecskék vannak tartósan megkötve, ezáltal a teljes élettartamuk alatt hatásosak maradnak.

Hatásmechanizmus:

A termék felületén az ezüstionok megakadályozzák a káros mikroorganizmusok növekedését, ami folyamatosan csökkenti a MEDI grip termékeken előforduló csírák számát (akkreditált ellenőrző laboratórium által vizsgálva és igazolva).

A tisztítási ciklusok között jelentősen alacsonyabb a fertőzés ezen termékek megérintése miatti kockázata.

Előnyök:

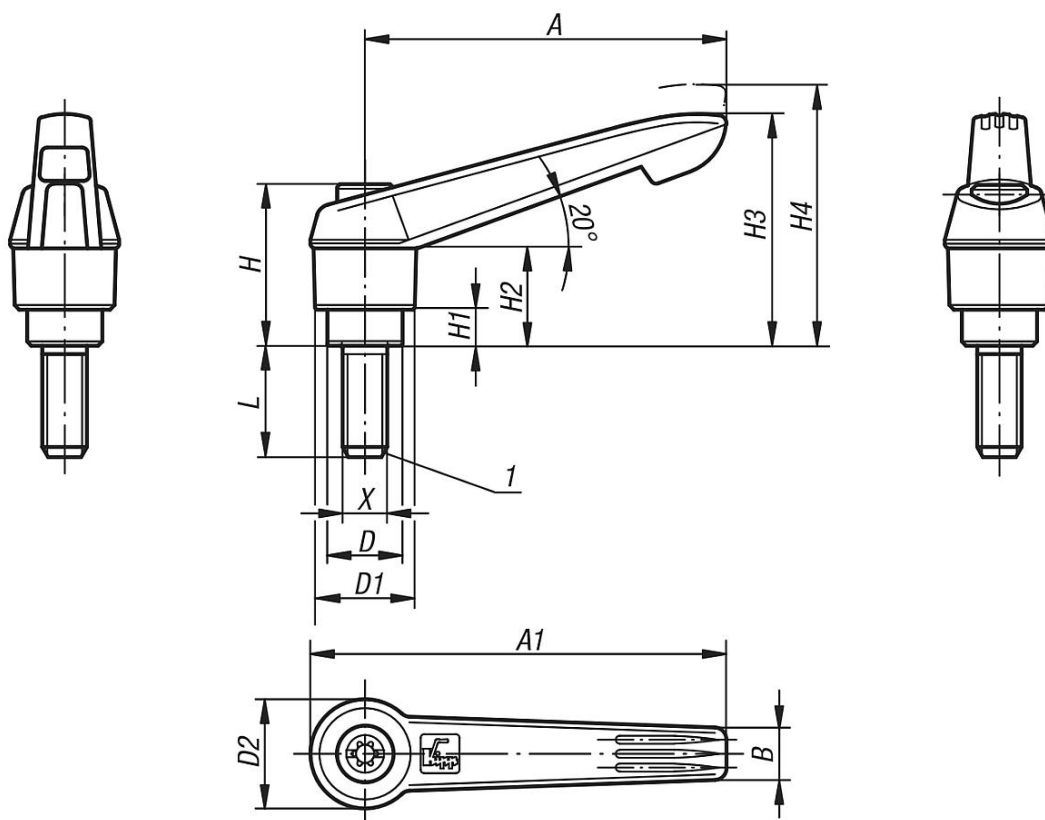
Nedvesség- és tisztítószerálló (fertőtlenítés során), nincs toxikus mellékhatása.

Alkalmazás:

Beépítés fokozott higiéniai követelményeket támasztó területen (pl. kórházakban, orvosi rendelőkben, rehabilitációs intézményekben, élelmiszeripari gyártásban) használatos gépekbe, eszközökbe, berendezésekbe és felszerelésekbe; nyilvános vagy emberek által erősen igénybe vett területeken (pl. gondozási intézmények, óvodák) való használat.

Antibakteriális szorítókarok külső menettel és műanyag fogantyúval, nemesacél acél elemek

Rajzok

**Termékáttekintés**

Rendelési szám	Alaptest színe	Méret	X	D	D1	D2	H	H1	H2	H3	H4	A	A1	B	Fogszám	L
K0270.12206144X20	palaszürke, RAL 7015	2	M6	13,5	18	19,5	28,5	6,5	17,5	41,5	45,5	65	75	9,5	20	20
K0270.12208144X20	palaszürke, RAL 7015	2	M8	13,5	18	19,5	28,5	6,5	17,5	41,5	45,5	65	75	9,5	20	20
K0270.12210144X20	palaszürke, RAL 7015	2	M10	13,5	18	19,5	28,5	6,5	17,5	41,5	45,5	65	75	9,5	20	20

Antisztatikus szorítókarok belső menettel és műanyag fogantyúval, nemesacél acél elemek

Termékleírás / Termékillesztrációk



Ausrasten
durch Anheben



Leírás

Alapanyag:

Fogantyúkar, palaszürke, erősített műanyag, cink présöntvény fogasgyűrű.
Acél elemek, nemesacél, 1.4305.

Kivitel:

Nemesacél, fémtiszta.

Használat:

Az antibakteriális KIPP MEDI grip termékek igen eredményesek számos káros mikroorganizmussal szemben (pl. baktériumok, gombák, vírusok, és többek közt akár multirezisztens baktériumok (pl. MRSA) ellen is.

A felhasznált műanyagban antibakteriális hatású ezüst mikrorészecskék vannak tartósan megkötve, ezáltal a teljes élettartamuk alatt hatásosak maradnak.

Hatásmechanizmus:

A termék felületén az ezüstionok megakadályozzák a káros mikroorganizmusok növekedését, ami folyamatosan csökkenti a MEDI grip termékeken előforduló csírák számát (akkreditált ellenőrző laboratórium által vizsgálva és igazolva).

A tisztítási ciklusok között jelentősen alacsonyabb a fertőzés ezen termékek megérintése miatti kockázata.

Előnyök:

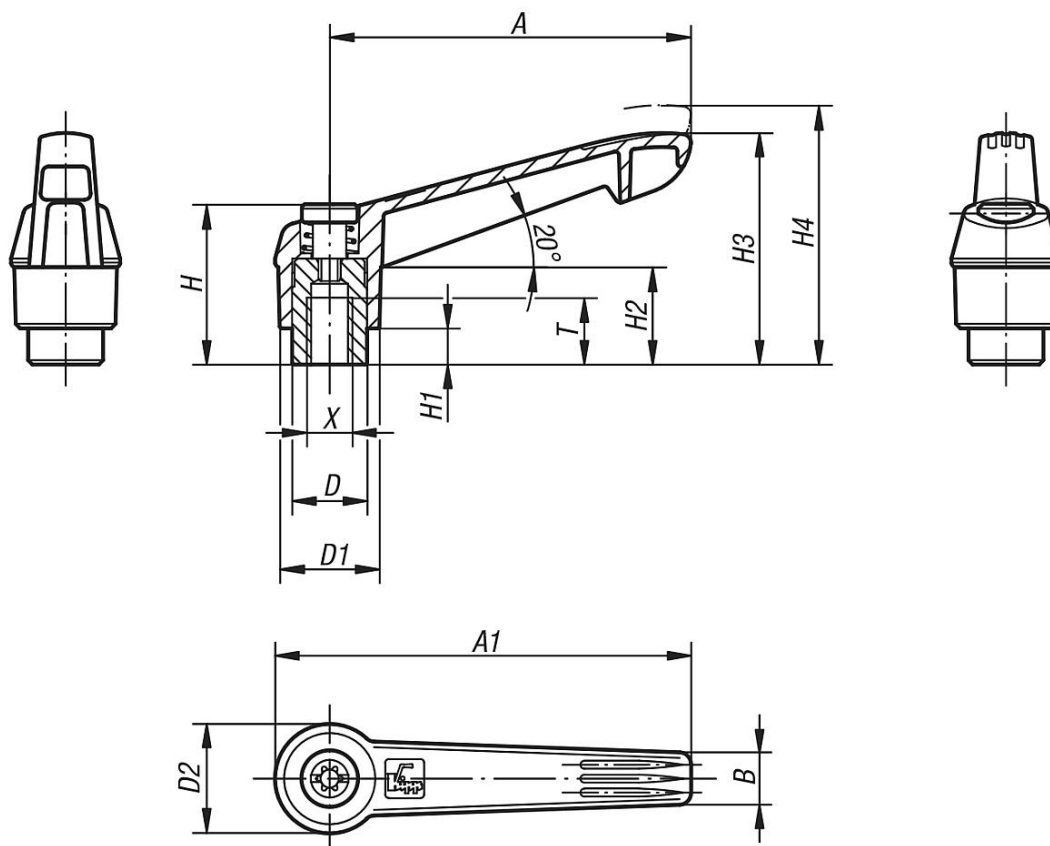
Nedvesség- és tisztítószerálló (fertőtlenítés során), nincs toxikus mellékhatása.

Alkalmazás:

Beépítés fokozott higiéniai követelményeket támasztó területen (pl. kórházakban, orvosi rendelőkben, rehabilitációs intézményekben, élelmiszeripari gyártásban) használatos gépekbe, eszközökbe, berendezésekbe és felszerelésekbe; nyilvános vagy emberek által erősen igénybe vett területeken (pl. gondozási intézmények, óvodák) való használat.

Antisztatikus szorítókarok belső menettel és műanyag fogantyúval, nemesacél acél elemek

Rajzok



Termékáttekintés

Rendelési szám	Alaptest színe	Méret	X	T	D	D1	D2	H	H1	H2	H3	H4	A	A1	B	Fogszám
K0270.12206144	palaszürke, RAL 7015	2	M6	12	13,5	18	19,5	28,5	6,5	17,5	41,5	45,5	65	75	9,5	20
K0270.12208144	palaszürke, RAL 7015	2	M8	12	13,5	18	19,5	28,5	6,5	17,5	41,5	45,5	65	75	9,5	20

K0270

Szorítókarok belső menettel és műanyag fogantyúval, nemesacél acél elemek

Termékleírás / Termékillustrációk



Ausrasten
durch Anheben



Leírás

Termékleírás:

A NOVO grip szorítókarok sokak számára a biztonságos és kényelmes megfogás kulcsélményét jelentik. Ezekkel a szorítókarokkal minden kezelési és rögzítési feladat jövőbiztosan és nagy teljesítménnyel megoldható.

Alapanyag:

Fogantyúkar, üvegszál erősítésű műanyag, cink présöntvény fogasgyűrű.
acélelemek, 1.4305 nemesacél.

Kivitel:

acélelemek, fényes.

További információk:

Δ Ezen a helyen kell megadni a kívánt szorítókar színt.

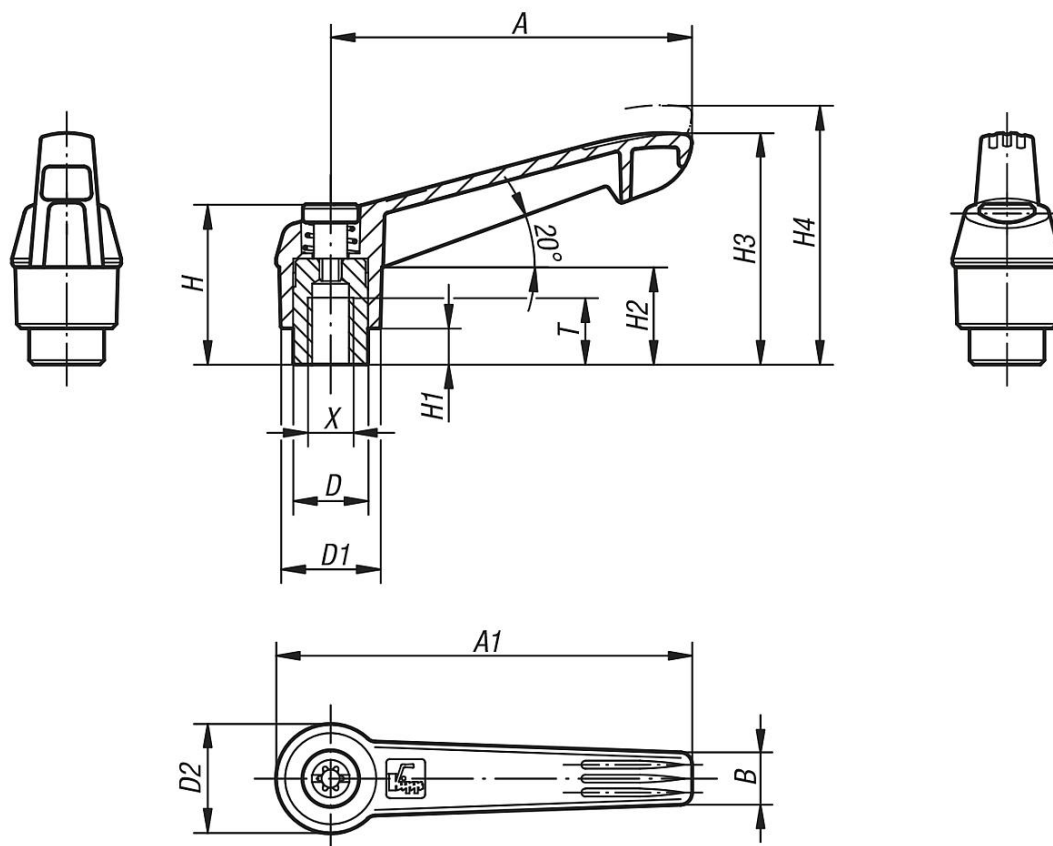
Kérésre:

További belső menetek és speciális kivitelek.

"H1" méret felár ellenében más hosszakban is szállítható.

Szorítókarok belső menettel és műanyag fogantyúval, nemesacél acél elemek

Rajzok



Termékáttekintés

Szorítókarok belső menettel és műanyag fogantyúval, nemesacél acél elemek

Rendelési szám	Alaptest színe	Méret	X	T	D	D1	D2	H	H1	H2	H3	H4	A	A1	B	Fogszám
K0270.1041	feketésszürke, RAL 7021	1	M4	9	10	13	14,5	24,5	4	15	30	33,5	40	47	7,5	16
K0270.1042	tiszta narancssárga, RAL 2004	1	M4	9	10	13	14,5	24,5	4	15	30	33,5	40	47	7,5	16
K0270.10416	repcesárga, RAL 1021	1	M4	9	10	13	14,5	24,5	4	15	30	33,5	40	47	7,5	16
K0270.10484	közlekedési vörös, RAL 3020	1	M4	9	10	13	14,5	24,5	4	15	30	33,5	40	47	7,5	16
K0270.10486	szignálzöld, RAL 6032	1	M4	9	10	13	14,5	24,5	4	15	30	33,5	40	47	7,5	16
K0270.10487	közlekedési kék, RAL 5017	1	M4	9	10	13	14,5	24,5	4	15	30	33,5	40	47	7,5	16
K0270.1051	feketésszürke, RAL 7021	1	M5	9	10	13	14,5	24,5	4	15	30	33,5	40	47	7,5	16
K0270.1052	tiszta narancssárga, RAL 2004	1	M5	9	10	13	14,5	24,5	4	15	30	33,5	40	47	7,5	16
K0270.10516	repcesárga, RAL 1021	1	M5	9	10	13	14,5	24,5	4	15	30	33,5	40	47	7,5	16
K0270.10584	közlekedési vörös, RAL 3020	1	M5	9	10	13	14,5	24,5	4	15	30	33,5	40	47	7,5	16
K0270.10586	szignálzöld, RAL 6032	1	M5	9	10	13	14,5	24,5	4	15	30	33,5	40	47	7,5	16
K0270.10587	közlekedési kék, RAL 5017	1	M5	9	10	13	14,5	24,5	4	15	30	33,5	40	47	7,5	16
K0270.1061	feketésszürke, RAL 7021	1	M6	9	10	13	14,5	24,5	4	15	30	33,5	40	47	7,5	16
K0270.1062	tiszta narancssárga, RAL 2004	1	M6	9	10	13	14,5	24,5	4	15	30	33,5	40	47	7,5	16
K0270.10616	repcesárga, RAL 1021	1	M6	9	10	13	14,5	24,5	4	15	30	33,5	40	47	7,5	16
K0270.10684	közlekedési vörös, RAL 3020	1	M6	9	10	13	14,5	24,5	4	15	30	33,5	40	47	7,5	16
K0270.10686	szignálzöld, RAL 6032	1	M6	9	10	13	14,5	24,5	4	15	30	33,5	40	47	7,5	16
K0270.10687	közlekedési kék, RAL 5017	1	M6	9	10	13	14,5	24,5	4	15	30	33,5	40	47	7,5	16
K0270.2061	feketésszürke, RAL 7021	2	M6	12	13,5	18	19,5	28,5	6,5	17,5	41,5	45,5	65	75	9,5	20
K0270.2062	tiszta narancssárga, RAL 2004	2	M6	12	13,5	18	19,5	28,5	6,5	17,5	41,5	45,5	65	75	9,5	20
K0270.20616	repcesárga, RAL 1021	2	M6	12	13,5	18	19,5	28,5	6,5	17,5	41,5	45,5	65	75	9,5	20
K0270.20684	közlekedési vörös, RAL 3020	2	M6	12	13,5	18	19,5	28,5	6,5	17,5	41,5	45,5	65	75	9,5	20
K0270.20686	szignálzöld, RAL 6032	2	M6	12	13,5	18	19,5	28,5	6,5	17,5	41,5	45,5	65	75	9,5	20
K0270.20687	közlekedési kék, RAL 5017	2	M6	12	13,5	18	19,5	28,5	6,5	17,5	41,5	45,5	65	75	9,5	20

Szorítókarok belső menettel és műanyag fogantyúval, nemesacél acél elemek

Termékáttekintés

Rendelési szám	Alaptest színe	Méret	X	T	D	D1	D2	H	H1	H2	H3	H4	A	A1	B	Fogszám
K0270.2081	feketésszürke, RAL 7021	2	M8	12	13,5	18	19,5	28,5	6,5	17,5	41,5	45,5	65	75	9,5	20
K0270.2082	tiszta narancssárga, RAL 2004	2	M8	12	13,5	18	19,5	28,5	6,5	17,5	41,5	45,5	65	75	9,5	20
K0270.20816	repcesárga, RAL 1021	2	M8	12	13,5	18	19,5	28,5	6,5	17,5	41,5	45,5	65	75	9,5	20
K0270.20884	közlekedési vörös, RAL 3020	2	M8	12	13,5	18	19,5	28,5	6,5	17,5	41,5	45,5	65	75	9,5	20
K0270.20886	szignálzöld, RAL 6032	2	M8	12	13,5	18	19,5	28,5	6,5	17,5	41,5	45,5	65	75	9,5	20
K0270.20887	közlekedési kék, RAL 5017	2	M8	12	13,5	18	19,5	28,5	6,5	17,5	41,5	45,5	65	75	9,5	20
K0270.3081	feketésszürke, RAL 7021	3	M8	14	16	21,5	23	37	10	24	53,5	58	80	91,5	11	22
K0270.3082	tiszta narancssárga, RAL 2004	3	M8	14	16	21,5	23	37	10	24	53,5	58	80	91,5	11	22
K0270.30816	repcesárga, RAL 1021	3	M8	14	16	21,5	23	37	10	24	53,5	58	80	91,5	11	22
K0270.30884	közlekedési vörös, RAL 3020	3	M8	14	16	21,5	23	37	10	24	53,5	58	80	91,5	11	22
K0270.30886	szignálzöld, RAL 6032	3	M8	14	16	21,5	23	37	10	24	53,5	58	80	91,5	11	22
K0270.30887	közlekedési kék, RAL 5017	3	M8	14	16	21,5	23	37	10	24	53,5	58	80	91,5	11	22
K0270.3101	feketésszürke, RAL 7021	3	M10	14	16	21,5	23	37	10	24	53,5	58	80	91,5	11	22
K0270.3102	tiszta narancssárga, RAL 2004	3	M10	14	16	21,5	23	37	10	24	53,5	58	80	91,5	11	22
K0270.31016	repcesárga, RAL 1021	3	M10	14	16	21,5	23	37	10	24	53,5	58	80	91,5	11	22
K0270.31084	közlekedési vörös, RAL 3020	3	M10	14	16	21,5	23	37	10	24	53,5	58	80	91,5	11	22
K0270.31086	szignálzöld, RAL 6032	3	M10	14	16	21,5	23	37	10	24	53,5	58	80	91,5	11	22
K0270.31087	közlekedési kék, RAL 5017	3	M10	14	16	21,5	23	37	10	24	53,5	58	80	91,5	11	22
K0270.4101	feketésszürke, RAL 7021	4	M10	17	19	25,5	27,5	43	10	26	61	66	95	109	13	24
K0270.4102	tiszta narancssárga, RAL 2004	4	M10	17	19	25,5	27,5	43	10	26	61	66	95	109	13	24
K0270.41016	repcesárga, RAL 1021	4	M10	17	19	25,5	27,5	43	10	26	61	66	95	109	13	24
K0270.41084	közlekedési vörös, RAL 3020	4	M10	17	19	25,5	27,5	43	10	26	61	66	95	109	13	24
K0270.41086	szignálzöld, RAL 6032	4	M10	17	19	25,5	27,5	43	10	26	61	66	95	109	13	24
K0270.41087	közlekedési kék, RAL 5017	4	M10	17	19	25,5	27,5	43	10	26	61	66	95	109	13	24
K0270.4121	feketésszürke, RAL 7021	4	M12	17	19	25,5	27,5	43	10	26	61	66	95	109	13	24
K0270.4122	tiszta narancssárga, RAL 2004	4	M12	17	19	25,5	27,5	43	10	26	61	66	95	109	13	24
K0270.41216	repcesárga, RAL 1021	4	M12	17	19	25,5	27,5	43	10	26	61	66	95	109	13	24
K0270.41284	közlekedési vörös, RAL 3020	4	M12	17	19	25,5	27,5	43	10	26	61	66	95	109	13	24
K0270.41286	szignálzöld, RAL 6032	4	M12	17	19	25,5	27,5	43	10	26	61	66	95	109	13	24
K0270.41287	közlekedési kék, RAL 5017	4	M12	17	19	25,5	27,5	43	10	26	61	66	95	109	13	24
K0270.5121	feketésszürke, RAL 7021	5	M12	23	23	30	32,5	49	12	33	72	77	110	126	15,5	26
K0270.5122	tiszta narancssárga, RAL 2004	5	M12	23	23	30	32,5	49	12	33	72	77	110	126	15,5	26
K0270.51216	repcesárga, RAL 1021	5	M12	23	23	30	32,5	49	12	33	72	77	110	126	15,5	26
K0270.51284	közlekedési vörös, RAL 3020	5	M12	23	23	30	32,5	49	12	33	72	77	110	126	15,5	26
K0270.51286	szignálzöld, RAL 6032	5	M12	23	23	30	32,5	49	12	33	72	77	110	126	15,5	26
K0270.51287	közlekedési kék, RAL 5017	5	M12	23	23	30	32,5	49	12	33	72	77	110	126	15,5	26
K0270.5161	feketésszürke, RAL 7021	5	M16	23	23	30	32,5	49	12	33	72	77	110	126	15,5	26
K0270.5162	tiszta narancssárga, RAL 2004	5	M16	23	23	30	32,5	49	12	33	72	77	110	126	15,5	26
K0270.51616	repcesárga, RAL 1021	5	M16	23	23	30	32,5	49	12	33	72	77	110	126	15,5	26
K0270.51684	közlekedési vörös, RAL 3020	5	M16	23	23	30	32,5	49	12	33	72	77	110	126	15,5	26
K0270.51686	szignálzöld, RAL 6032	5	M16	23	23	30	32,5	49	12	33	72	77	110	126	15,5	26
K0270.51687	közlekedési kék, RAL 5017	5	M16	23	23	30	32,5	49	12	33	72	77	110	126	15,5	26

Szorítókarok külső menettel és műanyag fogantyúval, nemesacél acél elemek

Termékleírás / Termékillustrációk



Ausrasten
durch Anheben



Leírás

Termékleírás:

A NOVO grip szorítókarok sokak számára a biztonságos és kényelmes megfogás kulcsélményét jelentik. Ezekkel a szorítókarokkal minden kezelési és rögzítési feladat jövőbiztosan és nagy teljesítménnyel megoldható.

Alapanyag:

Fogantyúkar, üvegszál erősítésű műanyag, cink présöntvény fogasgyűrű. acélelemek, 1.4305 nemesacél.

Kivitel:

acélelemek, fényes.

További információk:

Δ Ezen a helyen kell megadni a kívánt szorítókar színt.

Kérésre:

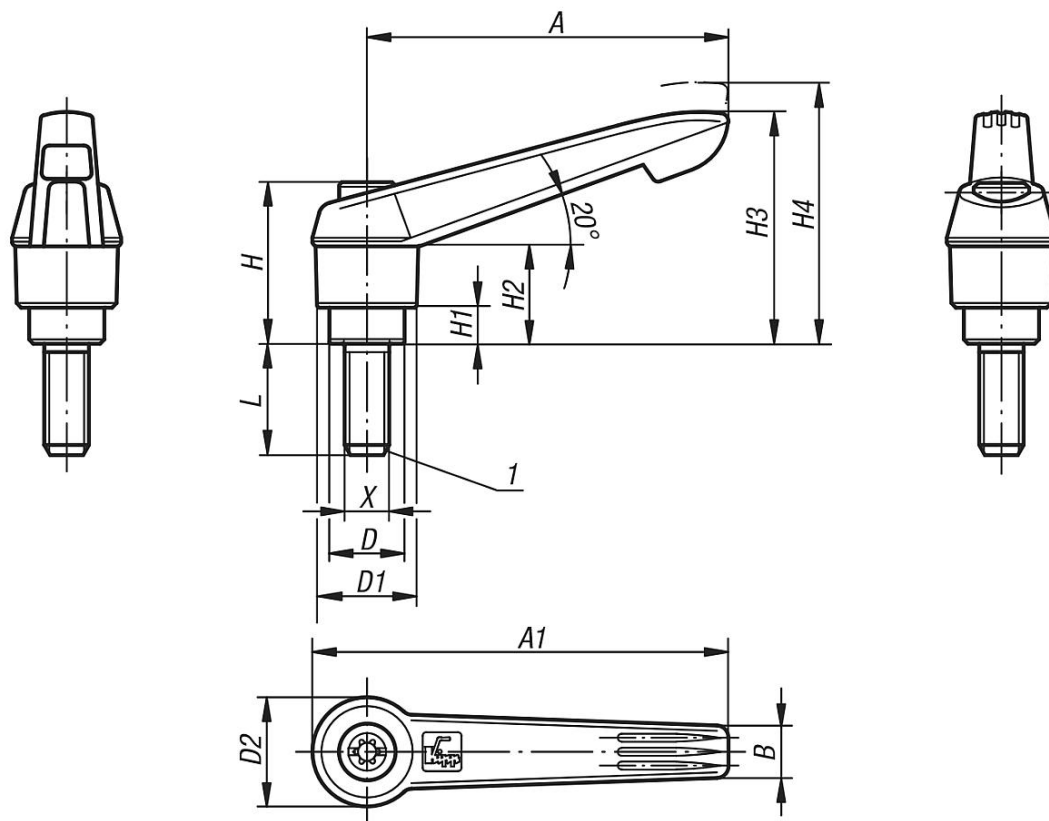
További külső menetek, csavarhosszak és speciális kivitelek. "H1" méret felár ellenében más hosszakban is szállítható.

Rajzi hivatkozás:

1) Lapos vég, DIN 78

Szorítókarok külső menettel és műanyag fogantyúval, nemesacél acél elemek

Rajzok



Termékáttekintés

Szorítókarok külső menettel és műanyag fogantyúval, nemesacél acél elemek

Rendelési szám	Alaptest színe	Méret	X	D	D1	D2	H	H1	H2	H3	H4	A	A1	B	Fogszám	L
K0270.1051X10	feketésszürke, RAL 7021	1	M5	10	13	14,5	24,5	4	15	30	33,5	40	47	7,5	16	10
K0270.1052X10	tiszta narancssárga, RAL 2004	1	M5	10	13	14,5	24,5	4	15	30	33,5	40	47	7,5	16	10
K0270.10516X10	repcesárga, RAL 1021	1	M5	10	13	14,5	24,5	4	15	30	33,5	40	47	7,5	16	10
K0270.10586X10	szignálzöld, RAL 6032	1	M5	10	13	14,5	24,5	4	15	30	33,5	40	47	7,5	16	10
K0270.10587X10	közlekedési kék, RAL 5017	1	M5	10	13	14,5	24,5	4	15	30	33,5	40	47	7,5	16	10
K0270.10584X10	közlekedési vörös, RAL 3020	1	M5	10	13	14,5	24,5	4	15	30	33,5	40	47	7,5	16	10
K0270.1051X15	feketésszürke, RAL 7021	1	M5	10	13	14,5	24,5	4	15	30	33,5	40	47	7,5	16	15
K0270.1052X15	tiszta narancssárga, RAL 2004	1	M5	10	13	14,5	24,5	4	15	30	33,5	40	47	7,5	16	15
K0270.10516X15	repcesárga, RAL 1021	1	M5	10	13	14,5	24,5	4	15	30	33,5	40	47	7,5	16	15
K0270.10586X15	szignálzöld, RAL 6032	1	M5	10	13	14,5	24,5	4	15	30	33,5	40	47	7,5	16	15
K0270.10587X15	közlekedési kék, RAL 5017	1	M5	10	13	14,5	24,5	4	15	30	33,5	40	47	7,5	16	15
K0270.10584X15	közlekedési vörös, RAL 3020	1	M5	10	13	14,5	24,5	4	15	30	33,5	40	47	7,5	16	15
K0270.1051X20	feketésszürke, RAL 7021	1	M5	10	13	14,5	24,5	4	15	30	33,5	40	47	7,5	16	20
K0270.1052X20	tiszta narancssárga, RAL 2004	1	M5	10	13	14,5	24,5	4	15	30	33,5	40	47	7,5	16	20
K0270.10516X20	repcesárga, RAL 1021	1	M5	10	13	14,5	24,5	4	15	30	33,5	40	47	7,5	16	20
K0270.10586X20	szignálzöld, RAL 6032	1	M5	10	13	14,5	24,5	4	15	30	33,5	40	47	7,5	16	20
K0270.10587X20	közlekedési kék, RAL 5017	1	M5	10	13	14,5	24,5	4	15	30	33,5	40	47	7,5	16	20
K0270.10584X20	közlekedési vörös, RAL 3020	1	M5	10	13	14,5	24,5	4	15	30	33,5	40	47	7,5	16	20
K0270.1051X25	feketésszürke, RAL 7021	1	M5	10	13	14,5	24,5	4	15	30	33,5	40	47	7,5	16	25
K0270.1052X25	tiszta narancssárga, RAL 2004	1	M5	10	13	14,5	24,5	4	15	30	33,5	40	47	7,5	16	25
K0270.10516X25	repcesárga, RAL 1021	1	M5	10	13	14,5	24,5	4	15	30	33,5	40	47	7,5	16	25
K0270.10586X25	szignálzöld, RAL 6032	1	M5	10	13	14,5	24,5	4	15	30	33,5	40	47	7,5	16	25
K0270.10587X25	közlekedési kék, RAL 5017	1	M5	10	13	14,5	24,5	4	15	30	33,5	40	47	7,5	16	25
K0270.10584X25	közlekedési vörös, RAL 3020	1	M5	10	13	14,5	24,5	4	15	30	33,5	40	47	7,5	16	25
K0270.1061X10	feketésszürke, RAL 7021	1	M6	10	13	14,5	24,5	4	15	30	33,5	40	47	7,5	16	10

Szorítókarok külső menettel és műanyag fogantyúval, nemesacél acél elemek

Termékáttekintés

Rendelési szám	Alaptest színe	Méret	X	D	D1	D2	H	H1	H2	H3	H4	A	A1	B	Fogszám	L
K0270.1062X10	tiszta narancssárga, RAL 2004	1	M6	10	13	14,5	24,5	4	15	30	33,5	40	47	7,5	16	10
K0270.10616X10	repcesárga, RAL 1021	1	M6	10	13	14,5	24,5	4	15	30	33,5	40	47	7,5	16	10
K0270.10686X10	szignálzöld, RAL 6032	1	M6	10	13	14,5	24,5	4	15	30	33,5	40	47	7,5	16	10
K0270.10687X10	közlekedési kék, RAL 5017	1	M6	10	13	14,5	24,5	4	15	30	33,5	40	47	7,5	16	10
K0270.10684X10	közlekedési vörös, RAL 3020	1	M6	10	13	14,5	24,5	4	15	30	33,5	40	47	7,5	16	10
K0270.1061X15	feketésszürke, RAL 7021	1	M6	10	13	14,5	24,5	4	15	30	33,5	40	47	7,5	16	15
K0270.1062X15	tiszta narancssárga, RAL 2004	1	M6	10	13	14,5	24,5	4	15	30	33,5	40	47	7,5	16	15
K0270.10616X15	repcesárga, RAL 1021	1	M6	10	13	14,5	24,5	4	15	30	33,5	40	47	7,5	16	15
K0270.10686X15	szignálzöld, RAL 6032	1	M6	10	13	14,5	24,5	4	15	30	33,5	40	47	7,5	16	15
K0270.10687X15	közlekedési kék, RAL 5017	1	M6	10	13	14,5	24,5	4	15	30	33,5	40	47	7,5	16	15
K0270.10684X15	közlekedési vörös, RAL 3020	1	M6	10	13	14,5	24,5	4	15	30	33,5	40	47	7,5	16	15
K0270.1061X20	feketésszürke, RAL 7021	1	M6	10	13	14,5	24,5	4	15	30	33,5	40	47	7,5	16	20
K0270.1062X20	tiszta narancssárga, RAL 2004	1	M6	10	13	14,5	24,5	4	15	30	33,5	40	47	7,5	16	20
K0270.10616X20	repcesárga, RAL 1021	1	M6	10	13	14,5	24,5	4	15	30	33,5	40	47	7,5	16	20
K0270.10686X20	szignálzöld, RAL 6032	1	M6	10	13	14,5	24,5	4	15	30	33,5	40	47	7,5	16	20
K0270.10687X20	közlekedési kék, RAL 5017	1	M6	10	13	14,5	24,5	4	15	30	33,5	40	47	7,5	16	20
K0270.10684X20	közlekedési vörös, RAL 3020	1	M6	10	13	14,5	24,5	4	15	30	33,5	40	47	7,5	16	20
K0270.1061X25	feketésszürke, RAL 7021	1	M6	10	13	14,5	24,5	4	15	30	33,5	40	47	7,5	16	25
K0270.1062X25	tiszta narancssárga, RAL 2004	1	M6	10	13	14,5	24,5	4	15	30	33,5	40	47	7,5	16	25
K0270.10616X25	repcesárga, RAL 1021	1	M6	10	13	14,5	24,5	4	15	30	33,5	40	47	7,5	16	25
K0270.10686X25	szignálzöld, RAL 6032	1	M6	10	13	14,5	24,5	4	15	30	33,5	40	47	7,5	16	25
K0270.10687X25	közlekedési kék, RAL 5017	1	M6	10	13	14,5	24,5	4	15	30	33,5	40	47	7,5	16	25
K0270.10684X25	közlekedési vörös, RAL 3020	1	M6	10	13	14,5	24,5	4	15	30	33,5	40	47	7,5	16	25
K0270.1061X30	feketésszürke, RAL 7021	1	M6	10	13	14,5	24,5	4	15	30	33,5	40	47	7,5	16	30
K0270.1062X30	tiszta narancssárga, RAL 2004	1	M6	10	13	14,5	24,5	4	15	30	33,5	40	47	7,5	16	30
K0270.10616X30	repcesárga, RAL 1021	1	M6	10	13	14,5	24,5	4	15	30	33,5	40	47	7,5	16	30
K0270.10686X30	szignálzöld, RAL 6032	1	M6	10	13	14,5	24,5	4	15	30	33,5	40	47	7,5	16	30
K0270.10687X30	közlekedési kék, RAL 5017	1	M6	10	13	14,5	24,5	4	15	30	33,5	40	47	7,5	16	30
K0270.10684X30	közlekedési vörös, RAL 3020	1	M6	10	13	14,5	24,5	4	15	30	33,5	40	47	7,5	16	30
K0270.1061X40	feketésszürke, RAL 7021	1	M6	10	13	14,5	24,5	4	15	30	33,5	40	47	7,5	16	40
K0270.1062X40	tiszta narancssárga, RAL 2004	1	M6	10	13	14,5	24,5	4	15	30	33,5	40	47	7,5	16	40
K0270.10616X40	repcesárga, RAL 1021	1	M6	10	13	14,5	24,5	4	15	30	33,5	40	47	7,5	16	40
K0270.10686X40	szignálzöld, RAL 6032	1	M6	10	13	14,5	24,5	4	15	30	33,5	40	47	7,5	16	40
K0270.10687X40	közlekedési kék, RAL 5017	1	M6	10	13	14,5	24,5	4	15	30	33,5	40	47	7,5	16	40
K0270.10684X40	közlekedési vörös, RAL 3020	1	M6	10	13	14,5	24,5	4	15	30	33,5	40	47	7,5	16	40
K0270.1061X50	feketésszürke, RAL 7021	1	M6	10	13	14,5	24,5	4	15	30	33,5	40	47	7,5	16	50
K0270.1062X50	tiszta narancssárga, RAL 2004	1	M6	10	13	14,5	24,5	4	15	30	33,5	40	47	7,5	16	50
K0270.10616X50	repcesárga, RAL 1021	1	M6	10	13	14,5	24,5	4	15	30	33,5	40	47	7,5	16	50
K0270.10686X50	szignálzöld, RAL 6032	1	M6	10	13	14,5	24,5	4	15	30	33,5	40	47	7,5	16	50
K0270.10687X50	közlekedési kék, RAL 5017	1	M6	10	13	14,5	24,5	4	15	30	33,5	40	47	7,5	16	50
K0270.10684X50	közlekedési vörös, RAL 3020	1	M6	10	13	14,5	24,5	4	15	30	33,5	40	47	7,5	16	50
K0270.2061X15	feketésszürke, RAL 7021	2	M6	13,5	18	19,5	28,5	6,5	17,5	41,5	45,5	65	75	9,5	20	15
K0270.2062X15	tiszta narancssárga, RAL 2004	2	M6	13,5	18	19,5	28,5	6,5	17,5	41,5	45,5	65	75	9,5	20	15
K0270.20616X15	repcesárga, RAL 1021	2	M6	13,5	18	19,5	28,5	6,5	17,5	41,5	45,5	65	75	9,5	20	15
K0270.20686X15	szignálzöld, RAL 6032	2	M6	13,5	18	19,5	28,5	6,5	17,5	41,5	45,5	65	75	9,5	20	15
K0270.20687X15	közlekedési kék, RAL 5017	2	M6	13,5	18	19,5	28,5	6,5	17,5	41,5	45,5	65	75	9,5	20	15
K0270.20684X15	közlekedési vörös, RAL 3020	2	M6	13,5	18	19,5	28,5	6,5	17,5	41,5	45,5	65	75	9,5	20	15
K0270.2061X20	feketésszürke, RAL 7021	2	M6	13,5	18	19,5	28,5	6,5	17,5	41,5	45,5	65	75	9,5	20	20
K0270.2062X20	tiszta narancssárga, RAL 2004	2	M6	13,5	18	19,5	28,5	6,5	17,5	41,5	45,5	65	75	9,5	20	20
K0270.20616X20	repcesárga, RAL 1021	2	M6	13,5	18	19,5	28,5	6,5	17,5	41,5	45,5	65	75	9,5	20	20
K0270.20686X20	szignálzöld, RAL 6032	2	M6	13,5	18	19,5	28,5	6,5	17,5	41,5	45,5	65	75	9,5	20	20
K0270.20687X20	közlekedési kék, RAL 5017	2	M6	13,5	18	19,5	28,5	6,5	17,5	41,5	45,5	65	75	9,5	20	20
K0270.20684X20	közlekedési vörös, RAL 3020	2	M6	13,5	18	19,5	28,5	6,5	17,5	41,5	45,5	65	75	9,5	20	20
K0270.2061X25	feketésszürke, RAL 7021	2	M6	13,5	18	19,5	28,5	6,5	17,5	41,5	45,5	65	75	9,5	20	25
K0270.2062X25	tiszta narancssárga, RAL 2004	2	M6	13,5	18	19,5	28,5	6,5	17,5	41,5	45,5	65	75	9,5	20	25
K0270.20616X25	repcesárga, RAL 1021	2	M6	13,5	18	19,5	28,5	6,5	17,5	41,5	45,5	65	75	9,5	20	25
K0270.20686X25	szignálzöld, RAL 6032	2	M6	13,5	18	19,5	28,5	6,5	17,5	41,5	45,5	65	75	9,5	20	25
K0270.20687X25	közlekedési kék, RAL 5017	2	M6	13,5	18	19,5	28,5	6,5	17,5	41,5	45,5	65	75	9,5	20	25
K0270.20684X25	közlekedési vörös, RAL 3020	2	M6	13,5	18	19,5	28,5	6,5	17,5	41,5	45,5	65	75	9,5	20	25
K0270.2061X30	feketésszürke, RAL 7021	2	M6	13,5	18	19,5	28,5	6,5	17,5	41,5	45,5	65	75	9,5	20	30
K0270.2062X30	tiszta narancssárga, RAL 2004	2	M6	13,5	18	19,5	28,5	6,5	17,5	41,5	45,5	65	75	9,5	20	30
K0270.20616X30	repcesárga, RAL 1021	2	M6	13,5	18	19,5	28,5	6,5	17,5	41,5	45,5	65	75	9,5	20	30

**Szorítókarok külső menettel és műanyag fogantyúval, nemesacél acél
elemek****Termékáttekintés**

Rendelési szám	Alaptest színe	Méret	X	D	D1	D2	H	H1	H2	H3	H4	A	A1	B	Fogszám	L
K0270.20686X30	szignálzöld, RAL 6032	2	M6	13,5	18	19,5	28,5	6,5	17,5	41,5	45,5	65	75	9,5	20	30
K0270.20687X30	közlekedési kék, RAL 5017	2	M6	13,5	18	19,5	28,5	6,5	17,5	41,5	45,5	65	75	9,5	20	30
K0270.20684X30	közlekedési vörös, RAL 3020	2	M6	13,5	18	19,5	28,5	6,5	17,5	41,5	45,5	65	75	9,5	20	30
K0270.2061X40	feketésszürke, RAL 7021	2	M6	13,5	18	19,5	28,5	6,5	17,5	41,5	45,5	65	75	9,5	20	40
K0270.2062X40	tiszta narancssárga, RAL 2004	2	M6	13,5	18	19,5	28,5	6,5	17,5	41,5	45,5	65	75	9,5	20	40
K0270.20616X40	repcesárga, RAL 1021	2	M6	13,5	18	19,5	28,5	6,5	17,5	41,5	45,5	65	75	9,5	20	40
K0270.20686X40	szignálzöld, RAL 6032	2	M6	13,5	18	19,5	28,5	6,5	17,5	41,5	45,5	65	75	9,5	20	40
K0270.20687X40	közlekedési kék, RAL 5017	2	M6	13,5	18	19,5	28,5	6,5	17,5	41,5	45,5	65	75	9,5	20	40
K0270.20684X40	közlekedési vörös, RAL 3020	2	M6	13,5	18	19,5	28,5	6,5	17,5	41,5	45,5	65	75	9,5	20	40
K0270.2061X50	feketésszürke, RAL 7021	2	M6	13,5	18	19,5	28,5	6,5	17,5	41,5	45,5	65	75	9,5	20	50
K0270.2062X50	tiszta narancssárga, RAL 2004	2	M6	13,5	18	19,5	28,5	6,5	17,5	41,5	45,5	65	75	9,5	20	50
K0270.20616X50	repcesárga, RAL 1021	2	M6	13,5	18	19,5	28,5	6,5	17,5	41,5	45,5	65	75	9,5	20	50
K0270.20686X50	szignálzöld, RAL 6032	2	M6	13,5	18	19,5	28,5	6,5	17,5	41,5	45,5	65	75	9,5	20	50
K0270.20687X50	közlekedési kék, RAL 5017	2	M6	13,5	18	19,5	28,5	6,5	17,5	41,5	45,5	65	75	9,5	20	50
K0270.20684X50	közlekedési vörös, RAL 3020	2	M6	13,5	18	19,5	28,5	6,5	17,5	41,5	45,5	65	75	9,5	20	50
K0270.2061X60	feketésszürke, RAL 7021	2	M6	13,5	18	19,5	28,5	6,5	17,5	41,5	45,5	65	75	9,5	20	60
K0270.2062X60	tiszta narancssárga, RAL 2004	2	M6	13,5	18	19,5	28,5	6,5	17,5	41,5	45,5	65	75	9,5	20	60
K0270.20616X60	repcesárga, RAL 1021	2	M6	13,5	18	19,5	28,5	6,5	17,5	41,5	45,5	65	75	9,5	20	60
K0270.20686X60	szignálzöld, RAL 6032	2	M6	13,5	18	19,5	28,5	6,5	17,5	41,5	45,5	65	75	9,5	20	60
K0270.20687X60	közlekedési kék, RAL 5017	2	M6	13,5	18	19,5	28,5	6,5	17,5	41,5	45,5	65	75	9,5	20	60
K0270.20684X60	közlekedési vörös, RAL 3020	2	M6	13,5	18	19,5	28,5	6,5	17,5	41,5	45,5	65	75	9,5	20	60
K0270.2081X15	feketésszürke, RAL 7021	2	M8	13,5	18	19,5	28,5	6,5	17,5	41,5	45,5	65	75	9,5	20	15
K0270.2082X15	tiszta narancssárga, RAL 2004	2	M8	13,5	18	19,5	28,5	6,5	17,5	41,5	45,5	65	75	9,5	20	15
K0270.20816X15	repcesárga, RAL 1021	2	M8	13,5	18	19,5	28,5	6,5	17,5	41,5	45,5	65	75	9,5	20	15
K0270.20886X15	szignálzöld, RAL 6032	2	M8	13,5	18	19,5	28,5	6,5	17,5	41,5	45,5	65	75	9,5	20	15
K0270.20887X15	közlekedési kék, RAL 5017	2	M8	13,5	18	19,5	28,5	6,5	17,5	41,5	45,5	65	75	9,5	20	15
K0270.20884X15	közlekedési vörös, RAL 3020	2	M8	13,5	18	19,5	28,5	6,5	17,5	41,5	45,5	65	75	9,5	20	15
K0270.2081X20	feketésszürke, RAL 7021	2	M8	13,5	18	19,5	28,5	6,5	17,5	41,5	45,5	65	75	9,5	20	20
K0270.2082X20	tiszta narancssárga, RAL 2004	2	M8	13,5	18	19,5	28,5	6,5	17,5	41,5	45,5	65	75	9,5	20	20
K0270.20816X20	repcesárga, RAL 1021	2	M8	13,5	18	19,5	28,5	6,5	17,5	41,5	45,5	65	75	9,5	20	20
K0270.20886X20	szignálzöld, RAL 6032	2	M8	13,5	18	19,5	28,5	6,5	17,5	41,5	45,5	65	75	9,5	20	20
K0270.20887X20	közlekedési kék, RAL 5017	2	M8	13,5	18	19,5	28,5	6,5	17,5	41,5	45,5	65	75	9,5	20	20
K0270.20884X20	közlekedési vörös, RAL 3020	2	M8	13,5	18	19,5	28,5	6,5	17,5	41,5	45,5	65	75	9,5	20	20
K0270.2081X25	feketésszürke, RAL 7021	2	M8	13,5	18	19,5	28,5	6,5	17,5	41,5	45,5	65	75	9,5	20	25
K0270.2082X25	tiszta narancssárga, RAL 2004	2	M8	13,5	18	19,5	28,5	6,5	17,5	41,5	45,5	65	75	9,5	20	25
K0270.20816X25	repcesárga, RAL 1021	2	M8	13,5	18	19,5	28,5	6,5	17,5	41,5	45,5	65	75	9,5	20	25
K0270.20886X25	szignálzöld, RAL 6032	2	M8	13,5	18	19,5	28,5	6,5	17,5	41,5	45,5	65	75	9,5	20	25
K0270.20887X25	közlekedési kék, RAL 5017	2	M8	13,5	18	19,5	28,5	6,5	17,5	41,5	45,5	65	75	9,5	20	25
K0270.20884X25	közlekedési vörös, RAL 3020	2	M8	13,5	18	19,5	28,5	6,5	17,5	41,5	45,5	65	75	9,5	20	25
K0270.2081X30	feketésszürke, RAL 7021	2	M8	13,5	18	19,5	28,5	6,5	17,5	41,5	45,5	65	75	9,5	20	30
K0270.2082X30	tiszta narancssárga, RAL 2004	2	M8	13,5	18	19,5	28,5	6,5	17,5	41,5	45,5	65	75	9,5	20	30
K0270.20816X30	repcesárga, RAL 1021	2	M8	13,5	18	19,5	28,5	6,5	17,5	41,5	45,5	65	75	9,5	20	30
K0270.20886X30	szignálzöld, RAL 6032	2	M8	13,5	18	19,5	28,5	6,5	17,5	41,5	45,5	65	75	9,5	20	30
K0270.20887X30	közlekedési kék, RAL 5017	2	M8	13,5	18	19,5	28,5	6,5	17,5	41,5	45,5	65	75	9,5	20	30
K0270.20884X30	közlekedési vörös, RAL 3020	2	M8	13,5	18	19,5	28,5	6,5	17,5	41,5	45,5	65	75	9,5	20	30
K0270.2081X40	feketésszürke, RAL 7021	2	M8	13,5	18	19,5	28,5	6,5	17,5	41,5	45,5	65	75	9,5	20	40
K0270.2082X40	tiszta narancssárga, RAL 2004	2	M8	13,5	18	19,5	28,5	6,5	17,5	41,5	45,5	65	75	9,5	20	40
K0270.20816X40	repcesárga, RAL 1021	2	M8	13,5	18	19,5	28,5	6,5	17,5	41,5	45,5	65	75	9,5	20	40
K0270.20886X40	szignálzöld, RAL 6032	2	M8	13,5	18	19,5	28,5	6,5	17,5	41,5	45,5	65	75	9,5	20	40
K0270.20887X40	közlekedési kék, RAL 5017	2	M8	13,5	18	19,5	28,5	6,5	17,5	41,5	45,5	65	75	9,5	20	40
K0270.20884X40	közlekedési vörös, RAL 3020	2	M8	13,5	18	19,5	28,5	6,5	17,5	41,5	45,5	65	75	9,5	20	40
K0270.2081X50	feketésszürke, RAL 7021	2	M8	13,5	18	19,5	28,5	6,5	17,5	41,5	45,5	65	75	9,5	20	50
K0270.2082X50	tiszta narancssárga, RAL 2004	2	M8	13,5	18	19,5	28,5	6,5	17,5	41,5	45,5	65	75	9,5	20	50
K0270.20816X50	repcesárga, RAL 1021	2	M8	13,5	18	19,5	28,5	6,5	17,5	41,5	45,5	65	75	9,5	20	50
K0270.20886X50	szignálzöld, RAL 6032	2	M8	13,5	18	19,5	28,5	6,5	17,5	41,5	45,5	65	75	9,5	20	50
K0270.20887X50	közlekedési kék, RAL 5017	2	M8	13,5	18	19,5	28,5	6,5	17,5	41,5	45,5	65	75	9,5	20	50
K0270.20884X50	közlekedési vörös, RAL 3020	2	M8	13,5	18	19,5	28,5	6,5	17,5	41,5	45,5	65	75	9,5	20	50
K0270.2081X60	feketésszürke, RAL 7021	2	M8	13,5	18	19,5	28,5	6,5	17,5	41,5	45,5	65	75	9,5	20	60
K0270.2082X60	tiszta narancssárga, RAL 2004	2	M8	13,5	18	19,5	28,5	6,5	17,5	41,5	45,5	65	75	9,5	20	60
K0270.20816X60	repcesárga, RAL 1021	2	M8	13,5	18	19,5	28,5	6,5	17,5	41,5	45,5	65	75	9,5	20	60
K0270.20886X60	szignálzöld, RAL 6032	2	M8	13,5	18	19,5	28,5	6,5	17,5	41,5	45,5	65	75	9,5	20	60
K0270.20887X60	közlekedési kék, RAL 5017	2	M8	13,5	18	19,5	28,5	6,5	17,5	41,5	45,5	65	75	9,5	20	60

Szorítókarok külső menettel és műanyag fogantyúval, nemesacél acél elemek

Termékáttekintés

Rendelési szám	Alaptest színe	Méret	X	D	D1	D2	H	H1	H2	H3	H4	A	A1	B	Fogszám	L
K0270.20884X60	közlekedési vörös, RAL 3020	2	M8	13,5	18	19,5	28,5	6,5	17,5	41,5	45,5	65	75	9,5	20	60
K0270.2101X20	feketésszürke, RAL 7021	2	M10	13,5	18	19,5	28,5	6,5	17,5	41,5	45,5	65	75	9,5	20	20
K0270.2102X20	tiszta narancssárga, RAL 2004	2	M10	13,5	18	19,5	28,5	6,5	17,5	41,5	45,5	65	75	9,5	20	20
K0270.21016X20	repcesárga, RAL 1021	2	M10	13,5	18	19,5	28,5	6,5	17,5	41,5	45,5	65	75	9,5	20	20
K0270.21086X20	szignálzöld, RAL 6032	2	M10	13,5	18	19,5	28,5	6,5	17,5	41,5	45,5	65	75	9,5	20	20
K0270.21087X20	közlekedési kék, RAL 5017	2	M10	13,5	18	19,5	28,5	6,5	17,5	41,5	45,5	65	75	9,5	20	20
K0270.21084X20	közlekedési vörös, RAL 3020	2	M10	13,5	18	19,5	28,5	6,5	17,5	41,5	45,5	65	75	9,5	20	20
K0270.2101X25	feketésszürke, RAL 7021	2	M10	13,5	18	19,5	28,5	6,5	17,5	41,5	45,5	65	75	9,5	20	25
K0270.2102X25	tiszta narancssárga, RAL 2004	2	M10	13,5	18	19,5	28,5	6,5	17,5	41,5	45,5	65	75	9,5	20	25
K0270.21016X25	repcesárga, RAL 1021	2	M10	13,5	18	19,5	28,5	6,5	17,5	41,5	45,5	65	75	9,5	20	25
K0270.21086X25	szignálzöld, RAL 6032	2	M10	13,5	18	19,5	28,5	6,5	17,5	41,5	45,5	65	75	9,5	20	25
K0270.21087X25	közlekedési kék, RAL 5017	2	M10	13,5	18	19,5	28,5	6,5	17,5	41,5	45,5	65	75	9,5	20	25
K0270.21084X25	közlekedési vörös, RAL 3020	2	M10	13,5	18	19,5	28,5	6,5	17,5	41,5	45,5	65	75	9,5	20	25
K0270.2101X30	feketésszürke, RAL 7021	2	M10	13,5	18	19,5	28,5	6,5	17,5	41,5	45,5	65	75	9,5	20	30
K0270.2102X30	tiszta narancssárga, RAL 2004	2	M10	13,5	18	19,5	28,5	6,5	17,5	41,5	45,5	65	75	9,5	20	30
K0270.21016X30	repcesárga, RAL 1021	2	M10	13,5	18	19,5	28,5	6,5	17,5	41,5	45,5	65	75	9,5	20	30
K0270.21086X30	szignálzöld, RAL 6032	2	M10	13,5	18	19,5	28,5	6,5	17,5	41,5	45,5	65	75	9,5	20	30
K0270.21087X30	közlekedési kék, RAL 5017	2	M10	13,5	18	19,5	28,5	6,5	17,5	41,5	45,5	65	75	9,5	20	30
K0270.21084X30	közlekedési vörös, RAL 3020	2	M10	13,5	18	19,5	28,5	6,5	17,5	41,5	45,5	65	75	9,5	20	30
K0270.2101X40	feketésszürke, RAL 7021	2	M10	13,5	18	19,5	28,5	6,5	17,5	41,5	45,5	65	75	9,5	20	40
K0270.2102X40	tiszta narancssárga, RAL 2004	2	M10	13,5	18	19,5	28,5	6,5	17,5	41,5	45,5	65	75	9,5	20	40
K0270.21016X40	repcesárga, RAL 1021	2	M10	13,5	18	19,5	28,5	6,5	17,5	41,5	45,5	65	75	9,5	20	40
K0270.21086X40	szignálzöld, RAL 6032	2	M10	13,5	18	19,5	28,5	6,5	17,5	41,5	45,5	65	75	9,5	20	40
K0270.21087X40	közlekedési kék, RAL 5017	2	M10	13,5	18	19,5	28,5	6,5	17,5	41,5	45,5	65	75	9,5	20	40
K0270.21084X40	közlekedési vörös, RAL 3020	2	M10	13,5	18	19,5	28,5	6,5	17,5	41,5	45,5	65	75	9,5	20	40
K0270.2101X50	feketésszürke, RAL 7021	2	M10	13,5	18	19,5	28,5	6,5	17,5	41,5	45,5	65	75	9,5	20	50
K0270.2102X50	tiszta narancssárga, RAL 2004	2	M10	13,5	18	19,5	28,5	6,5	17,5	41,5	45,5	65	75	9,5	20	50
K0270.21016X50	repcesárga, RAL 1021	2	M10	13,5	18	19,5	28,5	6,5	17,5	41,5	45,5	65	75	9,5	20	50
K0270.21086X50	szignálzöld, RAL 6032	2	M10	13,5	18	19,5	28,5	6,5	17,5	41,5	45,5	65	75	9,5	20	50
K0270.21087X50	közlekedési kék, RAL 5017	2	M10	13,5	18	19,5	28,5	6,5	17,5	41,5	45,5	65	75	9,5	20	50
K0270.21084X50	közlekedési vörös, RAL 3020	2	M10	13,5	18	19,5	28,5	6,5	17,5	41,5	45,5	65	75	9,5	20	50
K0270.2101X60	feketésszürke, RAL 7021	2	M10	13,5	18	19,5	28,5	6,5	17,5	41,5	45,5	65	75	9,5	20	60
K0270.2102X60	tiszta narancssárga, RAL 2004	2	M10	13,5	18	19,5	28,5	6,5	17,5	41,5	45,5	65	75	9,5	20	60
K0270.21016X60	repcesárga, RAL 1021	2	M10	13,5	18	19,5	28,5	6,5	17,5	41,5	45,5	65	75	9,5	20	60
K0270.21086X60	szignálzöld, RAL 6032	2	M10	13,5	18	19,5	28,5	6,5	17,5	41,5	45,5	65	75	9,5	20	60
K0270.21087X60	közlekedési kék, RAL 5017	2	M10	13,5	18	19,5	28,5	6,5	17,5	41,5	45,5	65	75	9,5	20	60
K0270.21084X60	közlekedési vörös, RAL 3020	2	M10	13,5	18	19,5	28,5	6,5	17,5	41,5	45,5	65	75	9,5	20	60
K0270.3081X20	feketésszürke, RAL 7021	3	M8	16	21,5	23	37	10	24	53,5	58	80	91,5	11	22	20
K0270.3082X20	tiszta narancssárga, RAL 2004	3	M8	16	21,5	23	37	10	24	53,5	58	80	91,5	11	22	20
K0270.30816X20	repcesárga, RAL 1021	3	M8	16	21,5	23	37	10	24	53,5	58	80	91,5	11	22	20
K0270.30886X20	szignálzöld, RAL 6032	3	M8	16	21,5	23	37	10	24	53,5	58	80	91,5	11	22	20
K0270.30887X20	közlekedési kék, RAL 5017	3	M8	16	21,5	23	37	10	24	53,5	58	80	91,5	11	22	20
K0270.30884X20	közlekedési vörös, RAL 3020	3	M8	16	21,5	23	37	10	24	53,5	58	80	91,5	11	22	20
K0270.3081X25	feketésszürke, RAL 7021	3	M8	16	21,5	23	37	10	24	53,5	58	80	91,5	11	22	25
K0270.3082X25	tiszta narancssárga, RAL 2004	3	M8	16	21,5	23	37	10	24	53,5	58	80	91,5	11	22	25
K0270.30816X25	repcesárga, RAL 1021	3	M8	16	21,5	23	37	10	24	53,5	58	80	91,5	11	22	25
K0270.30886X25	szignálzöld, RAL 6032	3	M8	16	21,5	23	37	10	24	53,5	58	80	91,5	11	22	25
K0270.30887X25	közlekedési kék, RAL 5017	3	M8	16	21,5	23	37	10	24	53,5	58	80	91,5	11	22	25
K0270.30884X25	közlekedési vörös, RAL 3020	3	M8	16	21,5	23	37	10	24	53,5	58	80	91,5	11	22	25
K0270.3081X30	feketésszürke, RAL 7021	3	M8	16	21,5	23	37	10	24	53,5	58	80	91,5	11	22	30
K0270.3082X30	tiszta narancssárga, RAL 2004	3	M8	16	21,5	23	37	10	24	53,5	58	80	91,5	11	22	30
K0270.30816X30	repcesárga, RAL 1021	3	M8	16	21,5	23	37	10	24	53,5	58	80	91,5	11	22	30
K0270.30886X30	szignálzöld, RAL 6032	3	M8	16	21,5	23	37	10	24	53,5	58	80	91,5	11	22	30
K0270.30887X30	közlekedési kék, RAL 5017	3	M8	16	21,5	23	37	10	24	53,5	58	80	91,5	11	22	30
K0270.30884X30	közlekedési vörös, RAL 3020	3	M8	16	21,5	23	37	10	24	53,5	58	80	91,5	11	22	30
K0270.3081X40	feketésszürke, RAL 7021	3	M8	16	21,5	23	37	10	24	53,5	58	80	91,5	11	22	40
K0270.3082X40	tiszta narancssárga, RAL 2004	3	M8	16	21,5	23	37	10	24	53,5	58	80	91,5	11	22	40
K0270.30816X40	repcesárga, RAL 1021	3	M8	16	21,5	23	37	10	24	53,5	58	80	91,5	11	22	40
K0270.30886X40	szignálzöld, RAL 6032	3	M8	16	21,5	23	37	10	24	53,5	58	80	91,5	11	22	40
K0270.30887X40	közlekedési kék, RAL 5017	3	M8	16	21,5	23	37	10	24	53,5	58	80	91,5	11	22	40
K0270.30884X40	közlekedési vörös, RAL 3020	3	M8	16	21,5	23	37	10	24	53,5	58	80	91,5	11	22	40
K0270.3081X50	feketésszürke, RAL 7021	3	M8	16	21,5	23	37	10	24	53,5	58	80	91,5	11	22	50

Szorítókarok külső menettel és műanyag fogantyúval, nemesacél acél elemek

Termékáttekintés

Rendelési szám	Alaptest színe	Méret	X	D	D1	D2	H	H1	H2	H3	H4	A	A1	B	Fogszám	L
K0270.3082X50	tiszta narancssárga, RAL 2004	3	M8	16	21,5	23	37	10	24	53,5	58	80	91,5	11	22	50
K0270.30816X50	repcesárga, RAL 1021	3	M8	16	21,5	23	37	10	24	53,5	58	80	91,5	11	22	50
K0270.30886X50	szignálzöld, RAL 6032	3	M8	16	21,5	23	37	10	24	53,5	58	80	91,5	11	22	50
K0270.30887X50	közlekedési kék, RAL 5017	3	M8	16	21,5	23	37	10	24	53,5	58	80	91,5	11	22	50
K0270.30884X50	közlekedési vörös, RAL 3020	3	M8	16	21,5	23	37	10	24	53,5	58	80	91,5	11	22	50
K0270.3081X60	feketésszürke, RAL 7021	3	M8	16	21,5	23	37	10	24	53,5	58	80	91,5	11	22	60
K0270.3082X60	tiszta narancssárga, RAL 2004	3	M8	16	21,5	23	37	10	24	53,5	58	80	91,5	11	22	60
K0270.30816X60	repcesárga, RAL 1021	3	M8	16	21,5	23	37	10	24	53,5	58	80	91,5	11	22	60
K0270.30886X60	szignálzöld, RAL 6032	3	M8	16	21,5	23	37	10	24	53,5	58	80	91,5	11	22	60
K0270.30887X60	közlekedési kék, RAL 5017	3	M8	16	21,5	23	37	10	24	53,5	58	80	91,5	11	22	60
K0270.30884X60	közlekedési vörös, RAL 3020	3	M8	16	21,5	23	37	10	24	53,5	58	80	91,5	11	22	60
K0270.3101X20	feketésszürke, RAL 7021	3	M10	16	21,5	23	37	10	24	53,5	58	80	91,5	11	22	20
K0270.3102X20	tiszta narancssárga, RAL 2004	3	M10	16	21,5	23	37	10	24	53,5	58	80	91,5	11	22	20
K0270.31016X20	repcesárga, RAL 1021	3	M10	16	21,5	23	37	10	24	53,5	58	80	91,5	11	22	20
K0270.31086X20	szignálzöld, RAL 6032	3	M10	16	21,5	23	37	10	24	53,5	58	80	91,5	11	22	20
K0270.31087X20	közlekedési kék, RAL 5017	3	M10	16	21,5	23	37	10	24	53,5	58	80	91,5	11	22	20
K0270.31084X20	közlekedési vörös, RAL 3020	3	M10	16	21,5	23	37	10	24	53,5	58	80	91,5	11	22	20
K0270.3101X25	feketésszürke, RAL 7021	3	M10	16	21,5	23	37	10	24	53,5	58	80	91,5	11	22	25
K0270.3102X25	tiszta narancssárga, RAL 2004	3	M10	16	21,5	23	37	10	24	53,5	58	80	91,5	11	22	25
K0270.31016X25	repcesárga, RAL 1021	3	M10	16	21,5	23	37	10	24	53,5	58	80	91,5	11	22	25
K0270.31086X25	szignálzöld, RAL 6032	3	M10	16	21,5	23	37	10	24	53,5	58	80	91,5	11	22	25
K0270.31087X25	közlekedési kék, RAL 5017	3	M10	16	21,5	23	37	10	24	53,5	58	80	91,5	11	22	25
K0270.31084X25	közlekedési vörös, RAL 3020	3	M10	16	21,5	23	37	10	24	53,5	58	80	91,5	11	22	25
K0270.3101X30	feketésszürke, RAL 7021	3	M10	16	21,5	23	37	10	24	53,5	58	80	91,5	11	22	30
K0270.3102X30	tiszta narancssárga, RAL 2004	3	M10	16	21,5	23	37	10	24	53,5	58	80	91,5	11	22	30
K0270.31016X30	repcesárga, RAL 1021	3	M10	16	21,5	23	37	10	24	53,5	58	80	91,5	11	22	30
K0270.31086X30	szignálzöld, RAL 6032	3	M10	16	21,5	23	37	10	24	53,5	58	80	91,5	11	22	30
K0270.31087X30	közlekedési kék, RAL 5017	3	M10	16	21,5	23	37	10	24	53,5	58	80	91,5	11	22	30
K0270.31084X30	közlekedési vörös, RAL 3020	3	M10	16	21,5	23	37	10	24	53,5	58	80	91,5	11	22	30
K0270.3101X40	feketésszürke, RAL 7021	3	M10	16	21,5	23	37	10	24	53,5	58	80	91,5	11	22	40
K0270.3102X40	tiszta narancssárga, RAL 2004	3	M10	16	21,5	23	37	10	24	53,5	58	80	91,5	11	22	40
K0270.31016X40	repcesárga, RAL 1021	3	M10	16	21,5	23	37	10	24	53,5	58	80	91,5	11	22	40
K0270.31086X40	szignálzöld, RAL 6032	3	M10	16	21,5	23	37	10	24	53,5	58	80	91,5	11	22	40
K0270.31087X40	közlekedési kék, RAL 5017	3	M10	16	21,5	23	37	10	24	53,5	58	80	91,5	11	22	40
K0270.31084X40	közlekedési vörös, RAL 3020	3	M10	16	21,5	23	37	10	24	53,5	58	80	91,5	11	22	40
K0270.3101X50	feketésszürke, RAL 7021	3	M10	16	21,5	23	37	10	24	53,5	58	80	91,5	11	22	50
K0270.3102X50	tiszta narancssárga, RAL 2004	3	M10	16	21,5	23	37	10	24	53,5	58	80	91,5	11	22	50
K0270.31016X50	repcesárga, RAL 1021	3	M10	16	21,5	23	37	10	24	53,5	58	80	91,5	11	22	50
K0270.31086X50	szignálzöld, RAL 6032	3	M10	16	21,5	23	37	10	24	53,5	58	80	91,5	11	22	50
K0270.31087X50	közlekedési kék, RAL 5017	3	M10	16	21,5	23	37	10	24	53,5	58	80	91,5	11	22	50
K0270.31084X50	közlekedési vörös, RAL 3020	3	M10	16	21,5	23	37	10	24	53,5	58	80	91,5	11	22	50
K0270.3101X60	feketésszürke, RAL 7021	3	M10	16	21,5	23	37	10	24	53,5	58	80	91,5	11	22	60
K0270.3102X60	tiszta narancssárga, RAL 2004	3	M10	16	21,5	23	37	10	24	53,5	58	80	91,5	11	22	60
K0270.31016X60	repcesárga, RAL 1021	3	M10	16	21,5	23	37	10	24	53,5	58	80	91,5	11	22	60
K0270.31086X60	szignálzöld, RAL 6032	3	M10	16	21,5	23	37	10	24	53,5	58	80	91,5	11	22	60
K0270.31087X60	közlekedési kék, RAL 5017	3	M10	16	21,5	23	37	10	24	53,5	58	80	91,5	11	22	60
K0270.31084X60	közlekedési vörös, RAL 3020	3	M10	16	21,5	23	37	10	24	53,5	58	80	91,5	11	22	60
K0270.4121X25	feketésszürke, RAL 7021	4	M12	19	25,5	27,5	43	10	26	61	66	95	109	13	24	25
K0270.4122X25	tiszta narancssárga, RAL 2004	4	M12	19	25,5	27,5	43	10	26	61	66	95	109	13	24	25
K0270.41216X25	repcesárga, RAL 1021	4	M12	19	25,5	27,5	43	10	26	61	66	95	109	13	24	25
K0270.41286X25	szignálzöld, RAL 6032	4	M12	19	25,5	27,5	43	10	26	61	66	95	109	13	24	25
K0270.41287X25	közlekedési kék, RAL 5017	4	M12	19	25,5	27,5	43	10	26	61	66	95	109	13	24	25
K0270.41284X25	közlekedési vörös, RAL 3020	4	M12	19	25,5	27,5	43	10	26	61	66	95	109	13	24	25
K0270.4121X30	feketésszürke, RAL 7021	4	M12	19	25,5	27,5	43	10	26	61	66	95	109	13	24	30
K0270.4122X30	tiszta narancssárga, RAL 2004	4	M12	19	25,5	27,5	43	10	26	61	66	95	109	13	24	30
K0270.41216X30	repcesárga, RAL 1021	4	M12	19	25,5	27,5	43	10	26	61	66	95	109	13	24	30
K0270.41286X30	szignálzöld, RAL 6032	4	M12	19	25,5	27,5	43	10	26	61	66	95	109	13	24	30
K0270.41287X30	közlekedési kék, RAL 5017	4	M12	19	25,5	27,5	43	10	26	61	66	95	109	13	24	30
K0270.41284X30	közlekedési vörös, RAL 3020	4	M12	19	25,5	27,5	43	10	26	61	66	95	109	13	24	30
K0270.4121X40	feketésszürke, RAL 7021	4	M12	19	25,5	27,5	43	10	26	61	66	95	109	13	24	40
K0270.4122X40	tiszta narancssárga, RAL 2004	4	M12	19	25,5	27,5	43	10	26	61	66	95	109	13	24	40
K0270.41216X40	repcesárga, RAL 1021	4	M12	19	25,5	27,5	43	10	26	61	66	95	109	13	24	40

Szorítókarok külső menettel és műanyag fogantyúval, nemesacél acél elemek

Termékáttekintés

Rendelési szám	Alaptest színe	Méret	X	D	D1	D2	H	H1	H2	H3	H4	A	A1	B	Fogszám	L
K0270.41286X40	szignálzöld, RAL 6032	4	M12	19	25,5	27,5	43	10	26	61	66	95	109	13	24	40
K0270.41287X40	közlekedési kék, RAL 5017	4	M12	19	25,5	27,5	43	10	26	61	66	95	109	13	24	40
K0270.41284X40	közlekedési vörös, RAL 3020	4	M12	19	25,5	27,5	43	10	26	61	66	95	109	13	24	40
K0270.4121X50	feketésszürke, RAL 7021	4	M12	19	25,5	27,5	43	10	26	61	66	95	109	13	24	50
K0270.4122X50	tiszta narancssárga, RAL 2004	4	M12	19	25,5	27,5	43	10	26	61	66	95	109	13	24	50
K0270.41216X50	repcesárga, RAL 1021	4	M12	19	25,5	27,5	43	10	26	61	66	95	109	13	24	50
K0270.41286X50	szignálzöld, RAL 6032	4	M12	19	25,5	27,5	43	10	26	61	66	95	109	13	24	50
K0270.41287X50	közlekedési kék, RAL 5017	4	M12	19	25,5	27,5	43	10	26	61	66	95	109	13	24	50
K0270.41284X50	közlekedési vörös, RAL 3020	4	M12	19	25,5	27,5	43	10	26	61	66	95	109	13	24	50
K0270.4121X60	feketésszürke, RAL 7021	4	M12	19	25,5	27,5	43	10	26	61	66	95	109	13	24	60
K0270.4122X60	tiszta narancssárga, RAL 2004	4	M12	19	25,5	27,5	43	10	26	61	66	95	109	13	24	60
K0270.41216X60	repcesárga, RAL 1021	4	M12	19	25,5	27,5	43	10	26	61	66	95	109	13	24	60
K0270.41286X60	szignálzöld, RAL 6032	4	M12	19	25,5	27,5	43	10	26	61	66	95	109	13	24	60
K0270.41287X60	közlekedési kék, RAL 5017	4	M12	19	25,5	27,5	43	10	26	61	66	95	109	13	24	60
K0270.41284X60	közlekedési vörös, RAL 3020	4	M12	19	25,5	27,5	43	10	26	61	66	95	109	13	24	60
K0270.5161X30	feketésszürke, RAL 7021	5	M16	23	30	32,5	49	12	33	72	77	110	126	15,5	26	30
K0270.5162X30	tiszta narancssárga, RAL 2004	5	M16	23	30	32,5	49	12	33	72	77	110	126	15,5	26	30
K0270.51616X30	repcesárga, RAL 1021	5	M16	23	30	32,5	49	12	33	72	77	110	126	15,5	26	30
K0270.51686X30	szignálzöld, RAL 6032	5	M16	23	30	32,5	49	12	33	72	77	110	126	15,5	26	30
K0270.51687X30	közlekedési kék, RAL 5017	5	M16	23	30	32,5	49	12	33	72	77	110	126	15,5	26	30
K0270.51684X30	közlekedési vörös, RAL 3020	5	M16	23	30	32,5	49	12	33	72	77	110	126	15,5	26	30
K0270.5161X40	feketésszürke, RAL 7021	5	M16	23	30	32,5	49	12	33	72	77	110	126	15,5	26	40
K0270.5162X40	tiszta narancssárga, RAL 2004	5	M16	23	30	32,5	49	12	33	72	77	110	126	15,5	26	40
K0270.51616X40	repcesárga, RAL 1021	5	M16	23	30	32,5	49	12	33	72	77	110	126	15,5	26	40
K0270.51686X40	szignálzöld, RAL 6032	5	M16	23	30	32,5	49	12	33	72	77	110	126	15,5	26	40
K0270.51687X40	közlekedési kék, RAL 5017	5	M16	23	30	32,5	49	12	33	72	77	110	126	15,5	26	40
K0270.51684X40	közlekedési vörös, RAL 3020	5	M16	23	30	32,5	49	12	33	72	77	110	126	15,5	26	40
K0270.5161X50	feketésszürke, RAL 7021	5	M16	23	30	32,5	49	12	33	72	77	110	126	15,5	26	50
K0270.5162X50	tiszta narancssárga, RAL 2004	5	M16	23	30	32,5	49	12	33	72	77	110	126	15,5	26	50
K0270.51616X50	repcesárga, RAL 1021	5	M16	23	30	32,5	49	12	33	72	77	110	126	15,5	26	50
K0270.51686X50	szignálzöld, RAL 6032	5	M16	23	30	32,5	49	12	33	72	77	110	126	15,5	26	50
K0270.51687X50	közlekedési kék, RAL 5017	5	M16	23	30	32,5	49	12	33	72	77	110	126	15,5	26	50
K0270.51684X50	közlekedési vörös, RAL 3020	5	M16	23	30	32,5	49	12	33	72	77	110	126	15,5	26	50
K0270.5161X60	feketésszürke, RAL 7021	5	M16	23	30	32,5	49	12	33	72	77	110	126	15,5	26	60
K0270.5162X60	tiszta narancssárga, RAL 2004	5	M16	23	30	32,5	49	12	33	72	77	110	126	15,5	26	60
K0270.51616X60	repcesárga, RAL 1021	5	M16	23	30	32,5	49	12	33	72	77	110	126	15,5	26	60
K0270.51686X60	szignálzöld, RAL 6032	5	M16	23	30	32,5	49	12	33	72	77	110	126	15,5	26	60
K0270.51687X60	közlekedési kék, RAL 5017	5	M16	23	30	32,5	49	12	33	72	77	110	126	15,5	26	60
K0270.51684X60	közlekedési vörös, RAL 3020	5	M16	23	30	32,5	49	12	33	72	77	110	126	15,5	26	60

Szorítókarok nyomógombbal, belső menettel, nemesacél acélelemek

Termékleírás / Termékillustrációk



Leírás

Alapanyag:

Fogantyúkar, üvegszál erősítésű műanyagból, cinkprésöntvény fogasgyűrűvel. acélelemek, 1.4305 nemesacél.
Nyomógomb, műanyag (POM).

Kivitel:

acélelemek, fényes.

További információk:

Δ Ezen a helyen kell megadni a kívánt szorítókar színt.

Standard színek:

Szorítókar, feketésszürke; nyomógomb, közlekedési vörös.

Szorítókar, narancssárga; nyomógomb, feketésszürke.

Szorítókar, közlekedési vörös; nyomógomb, feketésszürke.

Kérésre:

További belső menetek és speciális kivitelek.

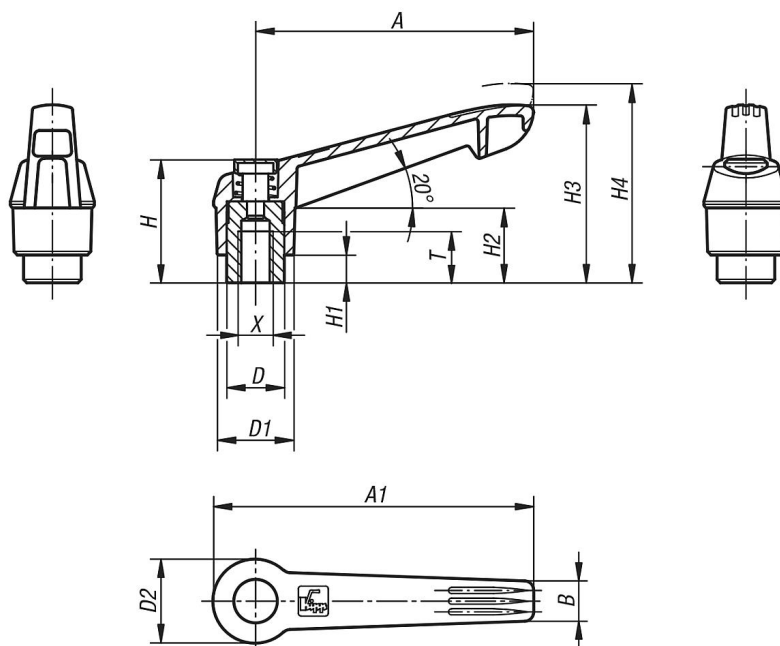
"H1" méret felár ellenében más hosszakban is szállítható.

Szorítókarok nyomógombbal, belső menettel, nemesacél acélelemek

Termékleírás / Termékillustrációk



Rajzok



Termékáttekintés

Szorítókarok nyomógombbal, belső menettel, nemesacél acél elemek

Rendelési szám	Alaptest színe	Méret	X	T	D	D1	D2	H	H1	H2	H3	H4	A	A1	B	Fogszám
K0270.71104	feketésszürke, RAL 7021	1	M4	9	10	13	14,5	25,5	4	15	30	33,5	40	47	7,5	16
K0270.72104	tiszta narancssárga, RAL 2004	1	M4	9	10	13	14,5	25,5	4	15	30	33,5	40	47	7,5	16
K0270.73104	közlekedési vörös, RAL 3020	1	M4	9	10	13	14,5	25,5	4	15	30	33,5	40	47	7,5	16
K0270.71105	feketésszürke, RAL 7021	1	M5	9	10	13	14,5	25,5	4	15	30	33,5	40	47	7,5	16
K0270.72105	tiszta narancssárga, RAL 2004	1	M5	9	10	13	14,5	25,5	4	15	30	33,5	40	47	7,5	16

Szorítókarok nyomógombbal, belső menettel, nemesacél acélelemek

Termékáttekintés

Rendelési szám	Alaptest színe	Méret	X	T	D	D1	D2	H	H1	H2	H3	H4	A	A1	B	Fogszám
K0270.73105	közlekedési vörös, RAL 3020	1	M5	9	10	13	14,5	25,5	4	15	30	33,5	40	47	7,5	16
K0270.71106	feketésszürke, RAL 7021	1	M6	9	10	13	14,5	25,5	4	15	30	33,5	40	47	7,5	16
K0270.72106	tiszta narancssárga, RAL 2004	1	M6	9	10	13	14,5	25,5	4	15	30	33,5	40	47	7,5	16
K0270.73106	közlekedési vörös, RAL 3020	1	M6	9	10	13	14,5	25,5	4	15	30	33,5	40	47	7,5	16
K0270.71206	feketésszürke, RAL 7021	2	M6	12	13,5	18	19,5	29,5	6,5	17,5	41,5	45,5	65	75	9,5	20
K0270.72206	tiszta narancssárga, RAL 2004	2	M6	12	13,5	18	19,5	29,5	6,5	17,5	41,5	45,5	65	75	9,5	20
K0270.73206	közlekedési vörös, RAL 3020	2	M6	12	13,5	18	19,5	29,5	6,5	17,5	41,5	45,5	65	75	9,5	20
K0270.71208	feketésszürke, RAL 7021	2	M8	12	13,5	18	19,5	29,5	6,5	17,5	41,5	45,5	65	75	9,5	20
K0270.72208	tiszta narancssárga, RAL 2004	2	M8	12	13,5	18	19,5	29,5	6,5	17,5	41,5	45,5	65	75	9,5	20
K0270.73208	közlekedési vörös, RAL 3020	2	M8	12	13,5	18	19,5	29,5	6,5	17,5	41,5	45,5	65	75	9,5	20
K0270.71308	feketésszürke, RAL 7021	3	M8	14	16	21,5	23	38,5	10	24	53,5	58	80	91,5	11	22
K0270.72308	tiszta narancssárga, RAL 2004	3	M8	14	16	21,5	23	38,5	10	24	53,5	58	80	91,5	11	22
K0270.73308	közlekedési vörös, RAL 3020	3	M8	14	16	21,5	23	38,5	10	24	53,5	58	80	91,5	11	22
K0270.71310	feketésszürke, RAL 7021	3	M10	14	16	21,5	23	38,5	10	24	53,5	58	80	91,5	11	22
K0270.72310	tiszta narancssárga, RAL 2004	3	M10	14	16	21,5	23	38,5	10	24	53,5	58	80	91,5	11	22
K0270.73310	közlekedési vörös, RAL 3020	3	M10	14	16	21,5	23	38,5	10	24	53,5	58	80	91,5	11	22
K0270.71410	feketésszürke, RAL 7021	4	M10	17	19	25,5	27,5	44,6	10	26	61	66	95	109	13	24
K0270.72410	tiszta narancssárga, RAL 2004	4	M10	17	19	25,5	27,5	44,6	10	26	61	66	95	109	13	24
K0270.73410	közlekedési vörös, RAL 3020	4	M10	17	19	25,5	27,5	44,6	10	26	61	66	95	109	13	24
K0270.71412	feketésszürke, RAL 7021	4	M12	17	19	25,5	27,5	44,6	10	26	61	66	95	109	13	24
K0270.72412	tiszta narancssárga, RAL 2004	4	M12	17	19	25,5	27,5	44,6	10	26	61	66	95	109	13	24
K0270.73412	közlekedési vörös, RAL 3020	4	M12	17	19	25,5	27,5	44,6	10	26	61	66	95	109	13	24
K0270.71512	feketésszürke, RAL 7021	5	M12	23	23	30	32,5	50,6	12	33	72	77	110	126	15,5	26
K0270.72512	tiszta narancssárga, RAL 2004	5	M12	23	23	30	32,5	50,6	12	33	72	77	110	126	15,5	26
K0270.73512	közlekedési vörös, RAL 3020	5	M12	23	23	30	32,5	50,6	12	33	72	77	110	126	15,5	26
K0270.71516	feketésszürke, RAL 7021	5	M16	23	23	30	32,5	50,6	12	33	72	77	110	126	15,5	26
K0270.72516	tiszta narancssárga, RAL 2004	5	M16	23	23	30	32,5	50,6	12	33	72	77	110	126	15,5	26
K0270.73516	közlekedési vörös, RAL 3020	5	M16	23	23	30	32,5	50,6	12	33	72	77	110	126	15,5	26

Szorítókarok nyomógombbal, külső menettel, nemesacél acélelemek

Termékleírás / Termékillustrációk



Leírás

Alapanyag:

Fogantyúkar, üvegszál erősítésű műanyagból, cinkprésöntvény fogasgyűrűvel. acélelemek, 1.4305 nemesacél.
Nyomógomb, műanyag (POM).

Kivitel:

acélelemek, fényes.

További információk:

Δ Ezen a helyen kell megadni a kívánt szorítókar színt.

Standard színek:

Szorítókar, feketésszürke; nyomógomb, közlekedési vörös.

Szorítókar, narancssárga; nyomógomb, feketésszürke.

Szorítókar, közlekedési vörös; nyomógomb, feketésszürke.

Kérésre:

További külső menetek, csavarhosszak és speciális kivitelek.
"H1" méret felár ellenében más hosszakban is szállítható.

Rajzi hivatkozás:

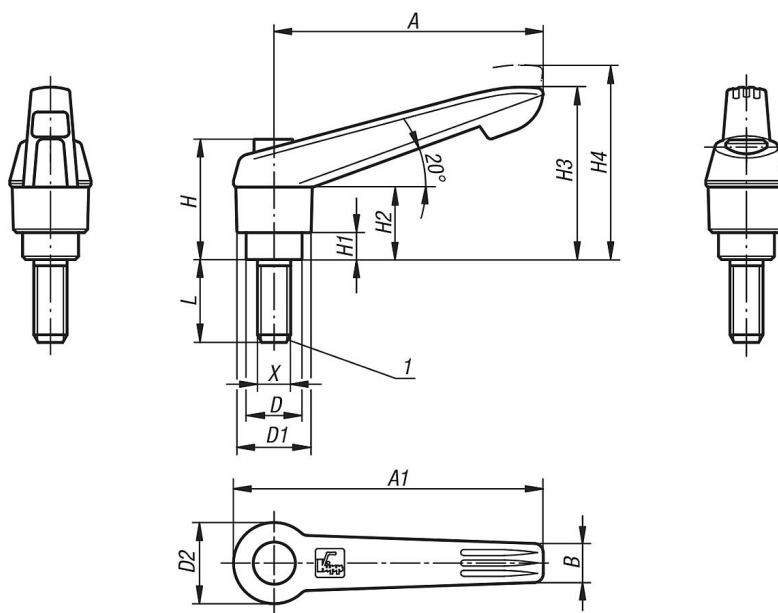
1) Lapos vég, DIN 78

Szorítókarok nyomógombbal, külső menettel, nemesacél acélelemek

Termékleírás / Termékillusztációk



Rajzok



Termékáttekintés

Szorítókarok nyomógombbal, külső menettel, nemesacél acél elemek

Rendelési szám	Alaptest színe	Méret	X	D	D1	D2	H	H1	H2	H3	H4	A	A1	B	Fogszám	L
K0270.71105X10	feketésszürke, RAL 7021	1	M5	10	13	14,5	25,5	4	15	30	33,5	40	47	7,5	16	10
K0270.71105X15	feketésszürke, RAL 7021	1	M5	10	13	14,5	25,5	4	15	30	33,5	40	47	7,5	16	15
K0270.71105X20	feketésszürke, RAL 7021	1	M5	10	13	14,5	25,5	4	15	30	33,5	40	47	7,5	16	20
K0270.71105X25	feketésszürke, RAL 7021	1	M5	10	13	14,5	25,5	4	15	30	33,5	40	47	7,5	16	25
K0270.72105X10	tiszta narancssárga, RAL 2004	1	M5	10	13	14,5	25,5	4	15	30	33,5	40	47	7,5	16	10
K0270.72105X15	tiszta narancssárga, RAL 2004	1	M5	10	13	14,5	25,5	4	15	30	33,5	40	47	7,5	16	15
K0270.72105X20	tiszta narancssárga, RAL 2004	1	M5	10	13	14,5	25,5	4	15	30	33,5	40	47	7,5	16	20

Szorítókarok nyomógombbal, külső menettel, nemesacél acélelemek

Termékáttekintés

Rendelési szám	Alaptest színe	Méret	X	D	D1	D2	H	H1	H2	H3	H4	A	A1	B	Fogszám	L
K0270.72105X25	tiszta narancssárga, RAL 2004	1	M5	10	13	14,5	25,5	4	15	30	33,5	40	47	7,5	16	25
K0270.73105X10	közlekedési vörös, RAL 3020	1	M5	10	13	14,5	25,5	4	15	30	33,5	40	47	7,5	16	10
K0270.73105X15	közlekedési vörös, RAL 3020	1	M5	10	13	14,5	25,5	4	15	30	33,5	40	47	7,5	16	15
K0270.73105X20	közlekedési vörös, RAL 3020	1	M5	10	13	14,5	25,5	4	15	30	33,5	40	47	7,5	16	20
K0270.73105X25	közlekedési vörös, RAL 3020	1	M5	10	13	14,5	25,5	4	15	30	33,5	40	47	7,5	16	25
K0270.71106X10	feketésszürke, RAL 7021	1	M6	10	13	14,5	25,5	4	15	30	33,5	40	47	7,5	16	10
K0270.71106X15	feketésszürke, RAL 7021	1	M6	10	13	14,5	25,5	4	15	30	33,5	40	47	7,5	16	15
K0270.71106X20	feketésszürke, RAL 7021	1	M6	10	13	14,5	25,5	4	15	30	33,5	40	47	7,5	16	20
K0270.71106X25	feketésszürke, RAL 7021	1	M6	10	13	14,5	25,5	4	15	30	33,5	40	47	7,5	16	25
K0270.71106X30	feketésszürke, RAL 7021	1	M6	10	13	14,5	25,5	4	15	30	33,5	40	47	7,5	16	30
K0270.71106X40	feketésszürke, RAL 7021	1	M6	10	13	14,5	25,5	4	15	30	33,5	40	47	7,5	16	40
K0270.71106X50	feketésszürke, RAL 7021	1	M6	10	13	14,5	25,5	4	15	30	33,5	40	47	7,5	16	50
K0270.72106X10	tiszta narancssárga, RAL 2004	1	M6	10	13	14,5	25,5	4	15	30	33,5	40	47	7,5	16	10
K0270.72106X15	tiszta narancssárga, RAL 2004	1	M6	10	13	14,5	25,5	4	15	30	33,5	40	47	7,5	16	15
K0270.72106X20	tiszta narancssárga, RAL 2004	1	M6	10	13	14,5	25,5	4	15	30	33,5	40	47	7,5	16	20
K0270.72106X25	tiszta narancssárga, RAL 2004	1	M6	10	13	14,5	25,5	4	15	30	33,5	40	47	7,5	16	25
K0270.72106X30	tiszta narancssárga, RAL 2004	1	M6	10	13	14,5	25,5	4	15	30	33,5	40	47	7,5	16	30
K0270.72106X40	tiszta narancssárga, RAL 2004	1	M6	10	13	14,5	25,5	4	15	30	33,5	40	47	7,5	16	40
K0270.72106X50	tiszta narancssárga, RAL 2004	1	M6	10	13	14,5	25,5	4	15	30	33,5	40	47	7,5	16	50
K0270.73106X10	közlekedési vörös, RAL 3020	1	M6	10	13	14,5	25,5	4	15	30	33,5	40	47	7,5	16	10
K0270.73106X15	közlekedési vörös, RAL 3020	1	M6	10	13	14,5	25,5	4	15	30	33,5	40	47	7,5	16	15
K0270.73106X20	közlekedési vörös, RAL 3020	1	M6	10	13	14,5	25,5	4	15	30	33,5	40	47	7,5	16	20
K0270.73106X25	közlekedési vörös, RAL 3020	1	M6	10	13	14,5	25,5	4	15	30	33,5	40	47	7,5	16	25
K0270.73106X30	közlekedési vörös, RAL 3020	1	M6	10	13	14,5	25,5	4	15	30	33,5	40	47	7,5	16	30
K0270.73106X40	közlekedési vörös, RAL 3020	1	M6	10	13	14,5	25,5	4	15	30	33,5	40	47	7,5	16	40
K0270.73106X50	közlekedési vörös, RAL 3020	1	M6	10	13	14,5	25,5	4	15	30	33,5	40	47	7,5	16	50
K0270.71206X15	feketésszürke, RAL 7021	2	M6	13,5	18	19,5	29,5	6,5	17,5	41,5	45,5	65	75	9,5	20	15
K0270.71206X20	feketésszürke, RAL 7021	2	M6	13,5	18	19,5	29,5	6,5	17,5	41,5	45,5	65	75	9,5	20	20
K0270.71206X25	feketésszürke, RAL 7021	2	M6	13,5	18	19,5	29,5	6,5	17,5	41,5	45,5	65	75	9,5	20	25
K0270.71206X30	feketésszürke, RAL 7021	2	M6	13,5	18	19,5	29,5	6,5	17,5	41,5	45,5	65	75	9,5	20	30
K0270.71206X40	feketésszürke, RAL 7021	2	M6	13,5	18	19,5	29,5	6,5	17,5	41,5	45,5	65	75	9,5	20	40
K0270.71206X50	feketésszürke, RAL 7021	2	M6	13,5	18	19,5	29,5	6,5	17,5	41,5	45,5	65	75	9,5	20	50
K0270.71206X60	feketésszürke, RAL 7021	2	M6	13,5	18	19,5	29,5	6,5	17,5	41,5	45,5	65	75	9,5	20	60
K0270.72206X15	tiszta narancssárga, RAL 2004	2	M6	13,5	18	19,5	29,5	6,5	17,5	41,5	45,5	65	75	9,5	20	15
K0270.72206X20	tiszta narancssárga, RAL 2004	2	M6	13,5	18	19,5	29,5	6,5	17,5	41,5	45,5	65	75	9,5	20	20
K0270.72206X25	tiszta narancssárga, RAL 2004	2	M6	13,5	18	19,5	29,5	6,5	17,5	41,5	45,5	65	75	9,5	20	25
K0270.72206X30	tiszta narancssárga, RAL 2004	2	M6	13,5	18	19,5	29,5	6,5	17,5	41,5	45,5	65	75	9,5	20	30
K0270.72206X40	tiszta narancssárga, RAL 2004	2	M6	13,5	18	19,5	29,5	6,5	17,5	41,5	45,5	65	75	9,5	20	40
K0270.72206X50	tiszta narancssárga, RAL 2004	2	M6	13,5	18	19,5	29,5	6,5	17,5	41,5	45,5	65	75	9,5	20	50
K0270.72206X60	tiszta narancssárga, RAL 2004	2	M6	13,5	18	19,5	29,5	6,5	17,5	41,5	45,5	65	75	9,5	20	60
K0270.73206X15	közlekedési vörös, RAL 3020	2	M6	13,5	18	19,5	29,5	6,5	17,5	41,5	45,5	65	75	9,5	20	15
K0270.73206X20	közlekedési vörös, RAL 3020	2	M6	13,5	18	19,5	29,5	6,5	17,5	41,5	45,5	65	75	9,5	20	20
K0270.73206X25	közlekedési vörös, RAL 3020	2	M6	13,5	18	19,5	29,5	6,5	17,5	41,5	45,5	65	75	9,5	20	25
K0270.73206X30	közlekedési vörös, RAL 3020	2	M6	13,5	18	19,5	29,5	6,5	17,5	41,5	45,5	65	75	9,5	20	30
K0270.73206X40	közlekedési vörös, RAL 3020	2	M6	13,5	18	19,5	29,5	6,5	17,5	41,5	45,5	65	75	9,5	20	40
K0270.73206X50	közlekedési vörös, RAL 3020	2	M6	13,5	18	19,5	29,5	6,5	17,5	41,5	45,5	65	75	9,5	20	50
K0270.73206X60	közlekedési vörös, RAL 3020	2	M6	13,5	18	19,5	29,5	6,5	17,5	41,5	45,5	65	75	9,5	20	60
K0270.71208X15	feketésszürke, RAL 7021	2	M8	13,5	18	19,5	29,5	6,5	17,5	41,5	45,5	65	75	9,5	20	15
K0270.71208X20	feketésszürke, RAL 7021	2	M8	13,5	18	19,5	29,5	6,5	17,5	41,5	45,5	65	75	9,5	20	20
K0270.71208X25	feketésszürke, RAL 7021	2	M8	13,5	18	19,5	29,5	6,5	17,5	41,5	45,5	65	75	9,5	20	25
K0270.71208X30	feketésszürke, RAL 7021	2	M8	13,5	18	19,5	29,5	6,5	17,5	41,5	45,5	65	75	9,5	20	30
K0270.71208X40	feketésszürke, RAL 7021	2	M8	13,5	18	19,5	29,5	6,5	17,5	41,5	45,5	65	75	9,5	20	40
K0270.71208X50	feketésszürke, RAL 7021	2	M8	13,5	18	19,5	29,5	6,5	17,5	41,5	45,5	65	75	9,5	20	50
K0270.71208X60	feketésszürke, RAL 7021	2	M8	13,5	18	19,5	29,5	6,5	17,5	41,5	45,5	65	75	9,5	20	60
K0270.72208X15	tiszta narancssárga, RAL 2004	2	M8	13,5	18	19,5	29,5	6,5	17,5	41,5	45,5	65	75	9,5	20	15
K0270.72208X20	tiszta narancssárga, RAL 2004	2	M8	13,5	18	19,5	29,5	6,5	17,5	41,5	45,5	65	75	9,5	20	20
K0270.72208X25	tiszta narancssárga, RAL 2004	2	M8	13,5	18	19,5	29,5	6,5	17,5	41,5	45,5	65	75	9,5	20	25
K0270.72208X30	tiszta narancssárga, RAL 2004	2	M8	13,5	18	19,5	29,5	6,5	17,5	41,5	45,5	65	75	9,5	20	30
K0270.72208X40	tiszta narancssárga, RAL 2004	2	M8	13,5	18	19,5	29,5	6,5	17,5	41,5	45,5	65	75	9,5	20	40
K0270.72208X50	tiszta narancssárga, RAL 2004	2	M8	13,5	18	19,5	29,5	6,5	17,5	41,5	45,5	65	75	9,5	20	50
K0270.72208X60	tiszta narancssárga, RAL 2004	2	M8	13,5	18	19,5	29,5	6,5	17,5	41,5	45,5	65	75	9,5	20	60
K0270.73208X15	közlekedési vörös, RAL 3020	2	M8	13,5	18	19,5	29,5	6,5	17,5	41,5	45,5	65	75	9,5	20	15

Szorítókarok nyomógombbal, külső menettel, nemesacél acélelemek

Termékáttekintés

Rendelési szám	Alaptest színe	Méret	X	D	D1	D2	H	H1	H2	H3	H4	A	A1	B	Fogszám	L
K0270.73208X20	közlekedési vörös, RAL 3020	2	M8	13,5	18	19,5	29,5	6,5	17,5	41,5	45,5	65	75	9,5	20	20
K0270.73208X25	közlekedési vörös, RAL 3020	2	M8	13,5	18	19,5	29,5	6,5	17,5	41,5	45,5	65	75	9,5	20	25
K0270.73208X30	közlekedési vörös, RAL 3020	2	M8	13,5	18	19,5	29,5	6,5	17,5	41,5	45,5	65	75	9,5	20	30
K0270.73208X40	közlekedési vörös, RAL 3020	2	M8	13,5	18	19,5	29,5	6,5	17,5	41,5	45,5	65	75	9,5	20	40
K0270.73208X50	közlekedési vörös, RAL 3020	2	M8	13,5	18	19,5	29,5	6,5	17,5	41,5	45,5	65	75	9,5	20	50
K0270.73208X60	közlekedési vörös, RAL 3020	2	M8	13,5	18	19,5	29,5	6,5	17,5	41,5	45,5	65	75	9,5	20	60
K0270.71210X20	feketésszürke, RAL 7021	2	M10	13,5	18	19,5	29,5	6,5	17,5	41,5	45,5	65	75	9,5	20	20
K0270.71210X25	feketésszürke, RAL 7021	2	M10	13,5	18	19,5	29,5	6,5	17,5	41,5	45,5	65	75	9,5	20	25
K0270.71210X30	feketésszürke, RAL 7021	2	M10	13,5	18	19,5	29,5	6,5	17,5	41,5	45,5	65	75	9,5	20	30
K0270.71210X40	feketésszürke, RAL 7021	2	M10	13,5	18	19,5	29,5	6,5	17,5	41,5	45,5	65	75	9,5	20	40
K0270.71210X50	feketésszürke, RAL 7021	2	M10	13,5	18	19,5	29,5	6,5	17,5	41,5	45,5	65	75	9,5	20	50
K0270.71210X60	feketésszürke, RAL 7021	2	M10	13,5	18	19,5	29,5	6,5	17,5	41,5	45,5	65	75	9,5	20	60
K0270.72210X20	tiszta narancssárga, RAL 2004	2	M10	13,5	18	19,5	29,5	6,5	17,5	41,5	45,5	65	75	9,5	20	20
K0270.72210X25	tiszta narancssárga, RAL 2004	2	M10	13,5	18	19,5	29,5	6,5	17,5	41,5	45,5	65	75	9,5	20	25
K0270.72210X30	tiszta narancssárga, RAL 2004	2	M10	13,5	18	19,5	29,5	6,5	17,5	41,5	45,5	65	75	9,5	20	30
K0270.72210X40	tiszta narancssárga, RAL 2004	2	M10	13,5	18	19,5	29,5	6,5	17,5	41,5	45,5	65	75	9,5	20	40
K0270.72210X50	tiszta narancssárga, RAL 2004	2	M10	13,5	18	19,5	29,5	6,5	17,5	41,5	45,5	65	75	9,5	20	50
K0270.72210X60	tiszta narancssárga, RAL 2004	2	M10	13,5	18	19,5	29,5	6,5	17,5	41,5	45,5	65	75	9,5	20	60
K0270.73210X20	közlekedési vörös, RAL 3020	2	M10	13,5	18	19,5	29,5	6,5	17,5	41,5	45,5	65	75	9,5	20	20
K0270.73210X25	közlekedési vörös, RAL 3020	2	M10	13,5	18	19,5	29,5	6,5	17,5	41,5	45,5	65	75	9,5	20	25
K0270.73210X30	közlekedési vörös, RAL 3020	2	M10	13,5	18	19,5	29,5	6,5	17,5	41,5	45,5	65	75	9,5	20	30
K0270.73210X40	közlekedési vörös, RAL 3020	2	M10	13,5	18	19,5	29,5	6,5	17,5	41,5	45,5	65	75	9,5	20	40
K0270.73210X50	közlekedési vörös, RAL 3020	2	M10	13,5	18	19,5	29,5	6,5	17,5	41,5	45,5	65	75	9,5	20	50
K0270.73210X60	közlekedési vörös, RAL 3020	2	M10	13,5	18	19,5	29,5	6,5	17,5	41,5	45,5	65	75	9,5	20	60
K0270.71308X20	feketésszürke, RAL 7021	3	M8	16	21,5	23	38,5	10	24	53,5	58	80	91,5	11	22	20
K0270.71308X25	feketésszürke, RAL 7021	3	M8	16	21,5	23	38,5	10	24	53,5	58	80	91,5	11	22	25
K0270.71308X30	feketésszürke, RAL 7021	3	M8	16	21,5	23	38,5	10	24	53,5	58	80	91,5	11	22	30
K0270.71308X40	feketésszürke, RAL 7021	3	M8	16	21,5	23	38,5	10	24	53,5	58	80	91,5	11	22	40
K0270.71308X50	feketésszürke, RAL 7021	3	M8	16	21,5	23	38,5	10	24	53,5	58	80	91,5	11	22	50
K0270.71308X60	feketésszürke, RAL 7021	3	M8	16	21,5	23	38,5	10	24	53,5	58	80	91,5	11	22	60
K0270.72308X20	tiszta narancssárga, RAL 2004	3	M8	16	21,5	23	38,5	10	24	53,5	58	80	91,5	11	22	20
K0270.72308X25	tiszta narancssárga, RAL 2004	3	M8	16	21,5	23	38,5	10	24	53,5	58	80	91,5	11	22	25
K0270.72308X30	tiszta narancssárga, RAL 2004	3	M8	16	21,5	23	38,5	10	24	53,5	58	80	91,5	11	22	30
K0270.72308X40	tiszta narancssárga, RAL 2004	3	M8	16	21,5	23	38,5	10	24	53,5	58	80	91,5	11	22	40
K0270.72308X50	tiszta narancssárga, RAL 2004	3	M8	16	21,5	23	38,5	10	24	53,5	58	80	91,5	11	22	50
K0270.72308X60	tiszta narancssárga, RAL 2004	3	M8	16	21,5	23	38,5	10	24	53,5	58	80	91,5	11	22	60
K0270.73308X20	közlekedési vörös, RAL 3020	3	M8	16	21,5	23	38,5	10	24	53,5	58	80	91,5	11	22	20
K0270.73308X25	közlekedési vörös, RAL 3020	3	M8	16	21,5	23	38,5	10	24	53,5	58	80	91,5	11	22	25
K0270.73308X30	közlekedési vörös, RAL 3020	3	M8	16	21,5	23	38,5	10	24	53,5	58	80	91,5	11	22	30
K0270.73308X40	közlekedési vörös, RAL 3020	3	M8	16	21,5	23	38,5	10	24	53,5	58	80	91,5	11	22	40
K0270.73308X50	közlekedési vörös, RAL 3020	3	M8	16	21,5	23	38,5	10	24	53,5	58	80	91,5	11	22	50
K0270.73308X60	közlekedési vörös, RAL 3020	3	M8	16	21,5	23	38,5	10	24	53,5	58	80	91,5	11	22	60
K0270.71310X20	feketésszürke, RAL 7021	3	M10	16	21,5	23	38,5	10	24	53,5	58	80	91,5	11	22	20
K0270.71310X25	feketésszürke, RAL 7021	3	M10	16	21,5	23	38,5	10	24	53,5	58	80	91,5	11	22	25
K0270.71310X30	feketésszürke, RAL 7021	3	M10	16	21,5	23	38,5	10	24	53,5	58	80	91,5	11	22	30
K0270.71310X40	feketésszürke, RAL 7021	3	M10	16	21,5	23	38,5	10	24	53,5	58	80	91,5	11	22	40
K0270.71310X50	feketésszürke, RAL 7021	3	M10	16	21,5	23	38,5	10	24	53,5	58	80	91,5	11	22	50
K0270.71310X60	feketésszürke, RAL 7021	3	M10	16	21,5	23	38,5	10	24	53,5	58	80	91,5	11	22	60
K0270.72310X20	tiszta narancssárga, RAL 2004	3	M10	16	21,5	23	38,5	10	24	53,5	58	80	91,5	11	22	20
K0270.72310X25	tiszta narancssárga, RAL 2004	3	M10	16	21,5	23	38,5	10	24	53,5	58	80	91,5	11	22	25
K0270.72310X30	tiszta narancssárga, RAL 2004	3	M10	16	21,5	23	38,5	10	24	53,5	58	80	91,5	11	22	30
K0270.72310X40	tiszta narancssárga, RAL 2004	3	M10	16	21,5	23	38,5	10	24	53,5	58	80	91,5	11	22	40
K0270.72310X50	tiszta narancssárga, RAL 2004	3	M10	16	21,5	23	38,5	10	24	53,5	58	80	91,5	11	22	50
K0270.72310X60	tiszta narancssárga, RAL 2004	3	M10	16	21,5	23	38,5	10	24	53,5	58	80	91,5	11	22	60
K0270.73310X20	közlekedési vörös, RAL 3020	3	M10	16	21,5	23	38,5	10	24	53,5	58	80	91,5	11	22	20
K0270.73310X25	közlekedési vörös, RAL 3020	3	M10	16	21,5	23	38,5	10	24	53,5	58	80	91,5	11	22	25
K0270.73310X30	közlekedési vörös, RAL 3020	3	M10	16	21,5	23	38,5	10	24	53,5	58	80	91,5	11	22	30
K0270.73310X40	közlekedési vörös, RAL 3020	3	M10	16	21,5	23	38,5	10	24	53,5	58	80	91,5	11	22	40
K0270.73310X50	közlekedési vörös, RAL 3020	3	M10	16	21,5	23	38,5	10	24	53,5	58	80	91,5	11	22	50
K0270.73310X60	közlekedési vörös, RAL 3020	3	M10	16	21,5	23	38,5	10	24	53,5	58	80	91,5	11	22	60
K0270.71412X25	feketésszürke, RAL 7021	4	M12	19	25,5	27,5	44,6	10	26	61	66	95	109	13	24	25
K0270.71412X30	feketésszürke, RAL 7021	4	M12	19	25,5	27,5	44,6	10	26	61	66	95	109	13	24	30

Szorítókarok nyomógombbal, külső menettel, nemesacél acélelemek

Termékáttekintés

Rendelési szám	Alaptest színe	Méret	X	D	D1	D2	H	H1	H2	H3	H4	A	A1	B	Fogszám	L
K0270.71412X40	feketésszürke, RAL 7021	4	M12	19	25,5	27,5	44,6	10	26	61	66	95	109	13	24	40
K0270.71412X50	feketésszürke, RAL 7021	4	M12	19	25,5	27,5	44,6	10	26	61	66	95	109	13	24	50
K0270.71412X60	feketésszürke, RAL 7021	4	M12	19	25,5	27,5	44,6	10	26	61	66	95	109	13	24	60
K0270.72412X25	tiszta narancssárga, RAL 2004	4	M12	19	25,5	27,5	44,6	10	26	61	66	95	109	13	24	25
K0270.72412X30	tiszta narancssárga, RAL 2004	4	M12	19	25,5	27,5	44,6	10	26	61	66	95	109	13	24	30
K0270.72412X40	tiszta narancssárga, RAL 2004	4	M12	19	25,5	27,5	44,6	10	26	61	66	95	109	13	24	40
K0270.72412X50	tiszta narancssárga, RAL 2004	4	M12	19	25,5	27,5	44,6	10	26	61	66	95	109	13	24	50
K0270.72412X60	tiszta narancssárga, RAL 2004	4	M12	19	25,5	27,5	44,6	10	26	61	66	95	109	13	24	60
K0270.73412X25	közlekedési vörös, RAL 3020	4	M12	19	25,5	27,5	44,6	10	26	61	66	95	109	13	24	25
K0270.73412X30	közlekedési vörös, RAL 3020	4	M12	19	25,5	27,5	44,6	10	26	61	66	95	109	13	24	30
K0270.73412X40	közlekedési vörös, RAL 3020	4	M12	19	25,5	27,5	44,6	10	26	61	66	95	109	13	24	40
K0270.73412X50	közlekedési vörös, RAL 3020	4	M12	19	25,5	27,5	44,6	10	26	61	66	95	109	13	24	50
K0270.73412X60	közlekedési vörös, RAL 3020	4	M12	19	25,5	27,5	44,6	10	26	61	66	95	109	13	24	60
K0270.71516X30	feketésszürke, RAL 7021	5	M16	23	30	32,5	50,6	12	33	72	77	110	126	15,5	26	30
K0270.71516X40	feketésszürke, RAL 7021	5	M16	23	30	32,5	50,6	12	33	72	77	110	126	15,5	26	40
K0270.71516X50	feketésszürke, RAL 7021	5	M16	23	30	32,5	50,6	12	33	72	77	110	126	15,5	26	50
K0270.71516X60	feketésszürke, RAL 7021	5	M16	23	30	32,5	50,6	12	33	72	77	110	126	15,5	26	60
K0270.72516X30	tiszta narancssárga, RAL 2004	5	M16	23	30	32,5	50,6	12	33	72	77	110	126	15,5	26	30
K0270.72516X40	tiszta narancssárga, RAL 2004	5	M16	23	30	32,5	50,6	12	33	72	77	110	126	15,5	26	40
K0270.72516X50	tiszta narancssárga, RAL 2004	5	M16	23	30	32,5	50,6	12	33	72	77	110	126	15,5	26	50
K0270.72516X60	tiszta narancssárga, RAL 2004	5	M16	23	30	32,5	50,6	12	33	72	77	110	126	15,5	26	60
K0270.73516X30	közlekedési vörös, RAL 3020	5	M16	23	30	32,5	50,6	12	33	72	77	110	126	15,5	26	30
K0270.73516X40	közlekedési vörös, RAL 3020	5	M16	23	30	32,5	50,6	12	33	72	77	110	126	15,5	26	40
K0270.73516X50	közlekedési vörös, RAL 3020	5	M16	23	30	32,5	50,6	12	33	72	77	110	126	15,5	26	50
K0270.73516X60	közlekedési vörös, RAL 3020	5	M16	23	30	32,5	50,6	12	33	72	77	110	126	15,5	26	60

Szorítókarok, lapos külső menettel

Termékleírás / Termékillustrációk



Kioldás
emelés révén



Leírás

Alapanyag:

Fogantyúkar, cink présöntvény, DIN EN 12844 szerint.
acélelemek, 5.8 szilárdsági osztály.

Kivitel:

Fogantyúkar, műanyag bevonatú.
Az acél elemek barnítottak.

További információk:

Alapkivitel:
fekete selyemmatt, narancssárga RAL 2004.

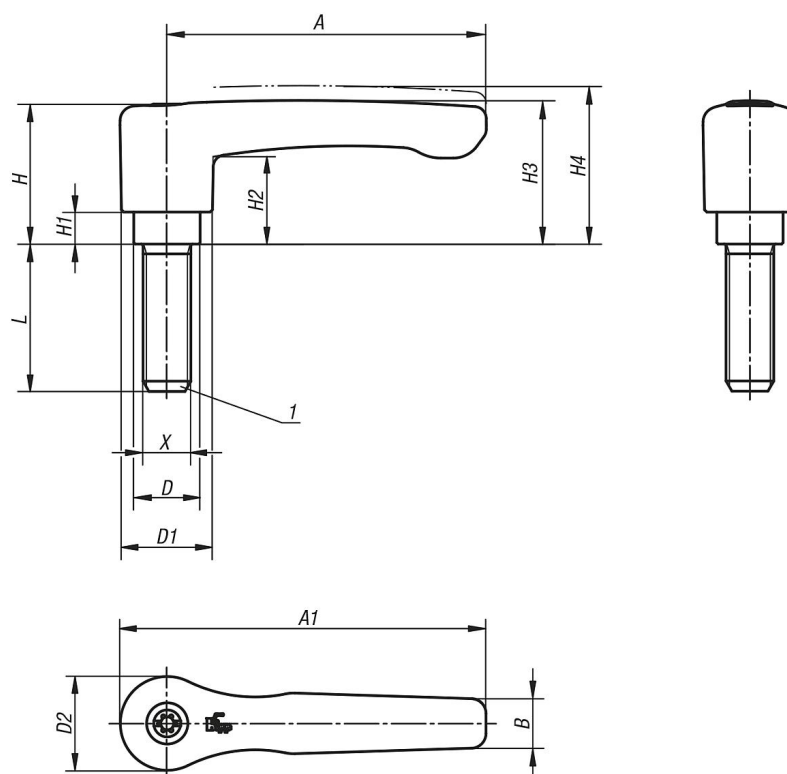
Kérésre:

További külső menetek, csavarhosszak, színek
és speciális kivitelek.
"H1" méret felár ellenében más hosszakban is
szállítható.

Rajzi hivatkozás:

1) Lapos vég, DIN 78

Rajzok



Szorítókarok, lapos külső menettel

Termékáttekintés

Rendelési szám	Alaptest színe	Méret	X	D	D1	D2	H	H1	H2	H3	H4	A	A1	B	Fogszám	L
K0737.3081X20	fekete selyemfényű	3	M8	16	21,2	22	37	10	23,8	38	42	80	91	11,7	22	20
K0737.3082X20	tiszta narancssárga, RAL 2004	3	M8	16	21,2	22	37	10	23,8	38	42	80	91	11,7	22	20
K0737.3081X25	fekete selyemfényű	3	M8	16	21,2	22	37	10	23,8	38	42	80	91	11,7	22	25
K0737.3082X25	tiszta narancssárga, RAL 2004	3	M8	16	21,2	22	37	10	23,8	38	42	80	91	11,7	22	25
K0737.3081X30	fekete selyemfényű	3	M8	16	21,2	22	37	10	23,8	38	42	80	91	11,7	22	30
K0737.3082X30	tiszta narancssárga, RAL 2004	3	M8	16	21,2	22	37	10	23,8	38	42	80	91	11,7	22	30
K0737.3081X35	fekete selyemfényű	3	M8	16	21,2	22	37	10	23,8	38	42	80	91	11,7	22	35
K0737.3082X35	tiszta narancssárga, RAL 2004	3	M8	16	21,2	22	37	10	23,8	38	42	80	91	11,7	22	35
K0737.3081X40	fekete selyemfényű	3	M8	16	21,2	22	37	10	23,8	38	42	80	91	11,7	22	40
K0737.3082X40	tiszta narancssárga, RAL 2004	3	M8	16	21,2	22	37	10	23,8	38	42	80	91	11,7	22	40
K0737.3081X45	fekete selyemfényű	3	M8	16	21,2	22	37	10	23,8	38	42	80	91	11,7	22	45
K0737.3082X45	tiszta narancssárga, RAL 2004	3	M8	16	21,2	22	37	10	23,8	38	42	80	91	11,7	22	45
K0737.3081X50	fekete selyemfényű	3	M8	16	21,2	22	37	10	23,8	38	42	80	91	11,7	22	50
K0737.3082X50	tiszta narancssárga, RAL 2004	3	M8	16	21,2	22	37	10	23,8	38	42	80	91	11,7	22	50
K0737.3081X55	fekete selyemfényű	3	M8	16	21,2	22	37	10	23,8	38	42	80	91	11,7	22	55
K0737.3082X55	tiszta narancssárga, RAL 2004	3	M8	16	21,2	22	37	10	23,8	38	42	80	91	11,7	22	55
K0737.3081X60	fekete selyemfényű	3	M8	16	21,2	22	37	10	23,8	38	42	80	91	11,7	22	60
K0737.3082X60	tiszta narancssárga, RAL 2004	3	M8	16	21,2	22	37	10	23,8	38	42	80	91	11,7	22	60
K0737.3101X15	fekete selyemfényű	3	M10	16	21,2	22	37	10	23,8	38	42	80	91	11,7	22	15
K0737.3102X15	tiszta narancssárga, RAL 2004	3	M10	16	21,2	22	37	10	23,8	38	42	80	91	11,7	22	15
K0737.3101X20	fekete selyemfényű	3	M10	16	21,2	22	37	10	23,8	38	42	80	91	11,7	22	20
K0737.3102X20	tiszta narancssárga, RAL 2004	3	M10	16	21,2	22	37	10	23,8	38	42	80	91	11,7	22	20
K0737.3101X25	fekete selyemfényű	3	M10	16	21,2	22	37	10	23,8	38	42	80	91	11,7	22	25
K0737.3102X25	tiszta narancssárga, RAL 2004	3	M10	16	21,2	22	37	10	23,8	38	42	80	91	11,7	22	25
K0737.3101X30	fekete selyemfényű	3	M10	16	21,2	22	37	10	23,8	38	42	80	91	11,7	22	30
K0737.3102X30	tiszta narancssárga, RAL 2004	3	M10	16	21,2	22	37	10	23,8	38	42	80	91	11,7	22	30
K0737.3101X35	fekete selyemfényű	3	M10	16	21,2	22	37	10	23,8	38	42	80	91	11,7	22	35
K0737.3102X35	tiszta narancssárga, RAL 2004	3	M10	16	21,2	22	37	10	23,8	38	42	80	91	11,7	22	35
K0737.3101X40	fekete selyemfényű	3	M10	16	21,2	22	37	10	23,8	38	42	80	91	11,7	22	40
K0737.3102X40	tiszta narancssárga, RAL 2004	3	M10	16	21,2	22	37	10	23,8	38	42	80	91	11,7	22	40
K0737.3101X45	fekete selyemfényű	3	M10	16	21,2	22	37	10	23,8	38	42	80	91	11,7	22	45
K0737.3102X45	tiszta narancssárga, RAL 2004	3	M10	16	21,2	22	37	10	23,8	38	42	80	91	11,7	22	45
K0737.3101X50	fekete selyemfényű	3	M10	16	21,2	22	37	10	23,8	38	42	80	91	11,7	22	50
K0737.3102X50	tiszta narancssárga, RAL 2004	3	M10	16	21,2	22	37	10	23,8	38	42	80	91	11,7	22	50
K0737.3101X55	fekete selyemfényű	3	M10	16	21,2	22	37	10	23,8	38	42	80	91	11,7	22	55
K0737.3102X55	tiszta narancssárga, RAL 2004	3	M10	16	21,2	22	37	10	23,8	38	42	80	91	11,7	22	55
K0737.3101X60	fekete selyemfényű	3	M10	16	21,2	22	37	10	23,8	38	42	80	91	11,7	22	60
K0737.3102X60	tiszta narancssárga, RAL 2004	3	M10	16	21,2	22	37	10	23,8	38	42	80	91	11,7	22	60

Szorítókarok, lapos, belső menettel

Termékleírás / Termékillesztrációk



Kioldás
emelés révén



Leírás

Alapanyag:

Fogantyúkar, cink présöntvény, DIN EN 12844 szerint.
acélelemek, 5.8 szilárdsági osztály.

Kivitel:

Fogantyúkar, műanyag bevonatú.
Az acél elemek barnítottak.

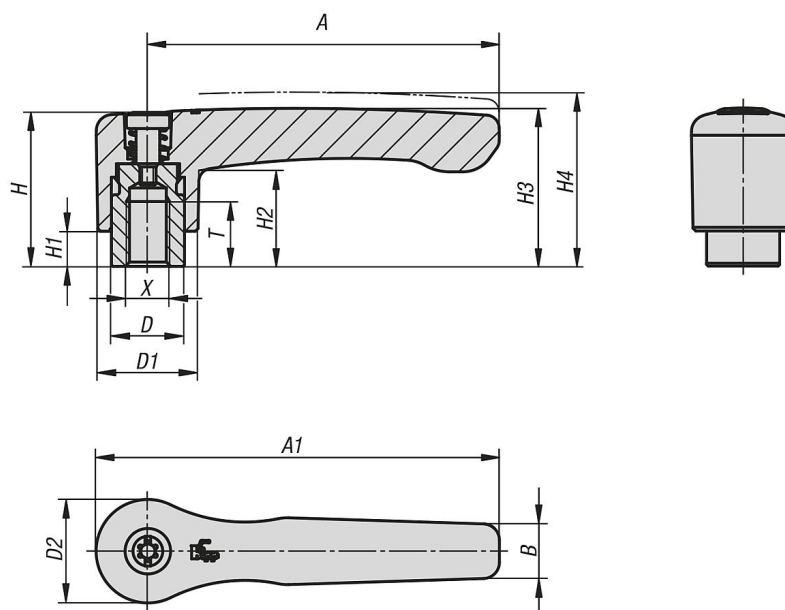
További információk:

Alapkivitel:
fekete selyemmatt, narancssárga RAL 2004.

Kérésre:

További belső menetek, színek és speciális kivitelek.
"H1" méret felár ellenében más hosszokban is szállítható.

Rajzok



Termékáttekintés

Szorítókarok, lapos, belső menettel

Szorítókarok, lapos, belső menettel**Termékáttekintés**

Rendelési szám	Alaptest színe	Méret	X	T	D	D1	D2	H	H1	H2	H3	H4	A	A1	B	Fogszám
K0737.2061	fekete selyemfényű	2	M6	12	13,5	18,5	19,1	28,5	6,5	17,8	29,2	32,2	65	74,5	10,1	20
K0737.2062	tiszta narancssárga, RAL 2004	2	M6	12	13,5	18,5	19,1	28,5	6,5	17,8	29,2	32,2	65	74,5	10,1	20
K0737.2081	fekete selyemfényű	2	M8	12	13,5	18,5	19,1	28,5	6,5	17,8	29,2	32,2	65	74,5	10,1	20
K0737.2082	tiszta narancssárga, RAL 2004	2	M8	12	13,5	18,5	19,1	28,5	6,5	17,8	29,2	32,2	65	74,5	10,1	20
K0737.3081	fekete selyemfényű	3	M8	14	16	21,2	22	37	10	23,8	38	42	80	91	11,7	22
K0737.3082	tiszta narancssárga, RAL 2004	3	M8	14	16	21,2	22	37	10	23,8	38	42	80	91	11,7	22
K0737.3101	fekete selyemfényű	3	M10	14	16	21,2	22	37	10	23,8	38	42	80	91	11,7	22
K0737.3102	tiszta narancssárga, RAL 2004	3	M10	14	16	21,2	22	37	10	23,8	38	42	80	91	11,7	22

Szorítókarok, lapos, belső menettel, nemesacél acél elemek

Termékleírás / Termékillusztációk



Kioldás
emelés révén



Leírás

Alapanyag:

Fogantyúkar, cink présöntvény, DIN EN 12844 szerint.
acélelemek, 1.4305 nemesacél.

Kivitel:

Fogantyúkar, műanyag bevonatú.
acélelemek, fényes.

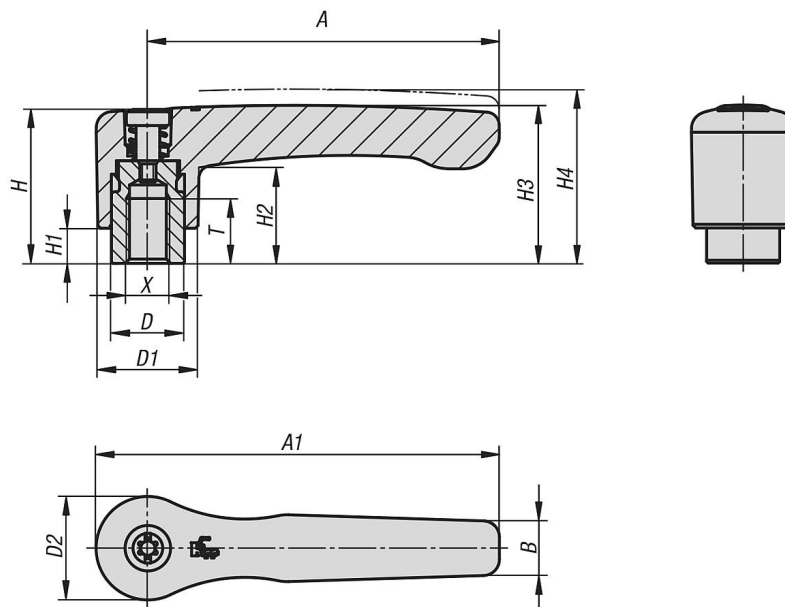
További információk:

Alapkivitel:
fekete selyemmatt, narancssárga RAL 2004.

Kérésre:

További belső menetek, színek és speciális kivitelek.
"H1" méret felár ellenében más hosszakban is
szállítható.

Rajzok



Termékáttekintés

Szorítókarok, lapos, belső menettel, nemesacél

Szorítókarok, lapos, belső menettel, nemesacél acél elemek**Termékáttekintés**

Rendelési szám	Alaptest színe	Méret	X	T	D	D1	D2	H	H1	H2	H3	H4	A	A1	B	Fogszám
K0738.2061	fekete selyemfényű	2	M6	12	13,5	18,5	19,1	28,5	6,5	17,8	29,2	32,2	65	74,5	10,1	20
K0738.2062	tiszta narancssárga, RAL 2004	2	M6	12	13,5	18,5	19,1	28,5	6,5	17,8	29,2	32,2	65	74,5	10,1	20
K0738.2081	fekete selyemfényű	2	M8	12	13,5	18,5	19,1	28,5	6,5	17,8	29,2	32,2	65	74,5	10,1	20
K0738.2082	tiszta narancssárga, RAL 2004	2	M8	12	13,5	18,5	19,1	28,5	6,5	17,8	29,2	32,2	65	74,5	10,1	20
K0738.3081	fekete selyemfényű	3	M8	14	16	21,2	22	37	10	23,8	38	42	80	91	11,7	22
K0738.3082	tiszta narancssárga, RAL 2004	3	M8	14	16	21,2	22	37	10	23,8	38	42	80	91	11,7	22
K0738.3101	fekete selyemfényű	3	M10	14	16	21,2	22	37	10	23,8	38	42	80	91	11,7	22
K0738.3102	tiszta narancssárga, RAL 2004	3	M10	14	16	21,2	22	37	10	23,8	38	42	80	91	11,7	22

Szorítókarok, lapos, külső menettel, nemesacél acél elemek

Termékleírás / Termékillustrációk



Kioldás
emelés révén



Leírás

Alapanyag:

Fogantyúkar, cink présöntvény, DIN EN 12844 szerint.
acélelemek, 1.4305 nemesacél.

Kivitel:

Fogantyúkar, műanyag bevonatú.
acélelemek, fényes.

További információk:

Alapkivitel:
fekete selyemmatt, narancssárga RAL 2004.

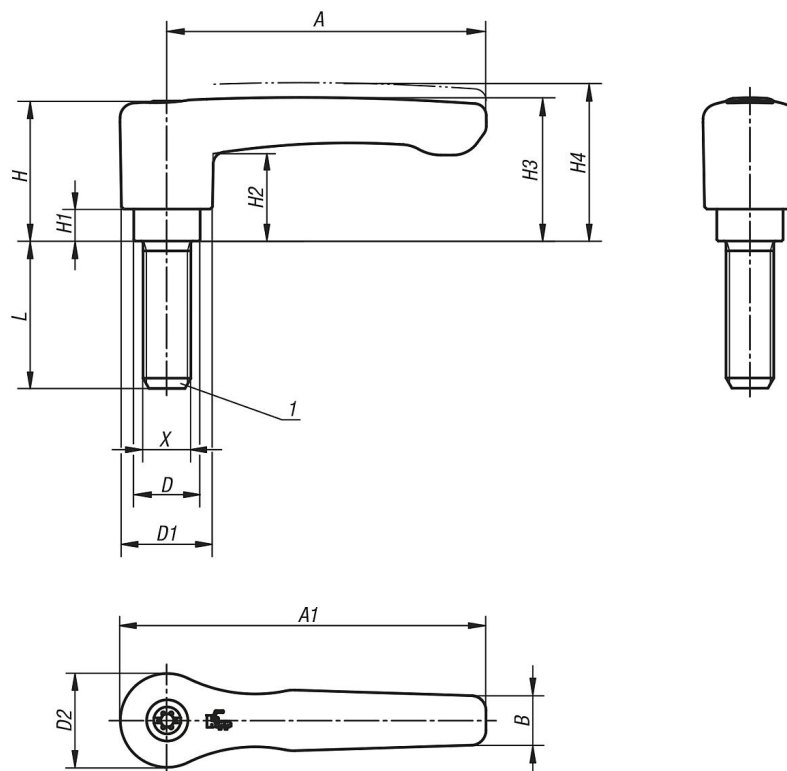
Kérésre:

További külső menetek, csavarhosszak, színek
és speciális kivitelek.
"H1" méret felár ellenében más hosszakban is
szállítható.

Rajzi hivatkozás:

1) Lapos vég, DIN 78

Rajzok



Szorítókarok, lapos, külső menettel, nemesacél acél elemek

Termékáttekintés

Műszaki adatok

Rendelési szám	Alaptest színe	Méret	X	D	D1	D2	H	H1	H2	H3	H4	A	A1	B	Fogszám	L
K0738.2061X15	fekete selyemfényű	2	M6	13,5	18,5	19,1	28,5	6,5	17,8	29,2	32,2	65	74,5	10,1	20	15
K0738.2062X15	tiszta narancssárga, RAL 2004	2	M6	13,5	18,5	19,1	28,5	6,5	17,8	29,2	32,2	65	74,5	10,1	20	15
K0738.2061X20	fekete selyemfényű	2	M6	13,5	18,5	19,1	28,5	6,5	17,8	29,2	32,2	65	74,5	10,1	20	20
K0738.2062X20	tiszta narancssárga, RAL 2004	2	M6	13,5	18,5	19,1	28,5	6,5	17,8	29,2	32,2	65	74,5	10,1	20	20
K0738.2061X25	fekete selyemfényű	2	M6	13,5	18,5	19,1	28,5	6,5	17,8	29,2	32,2	65	74,5	10,1	20	25
K0738.2062X25	tiszta narancssárga, RAL 2004	2	M6	13,5	18,5	19,1	28,5	6,5	17,8	29,2	32,2	65	74,5	10,1	20	25
K0738.2061X30	fekete selyemfényű	2	M6	13,5	18,5	19,1	28,5	6,5	17,8	29,2	32,2	65	74,5	10,1	20	30
K0738.2062X30	tiszta narancssárga, RAL 2004	2	M6	13,5	18,5	19,1	28,5	6,5	17,8	29,2	32,2	65	74,5	10,1	20	30
K0738.2061X40	fekete selyemfényű	2	M6	13,5	18,5	19,1	28,5	6,5	17,8	29,2	32,2	65	74,5	10,1	20	40
K0738.2062X40	tiszta narancssárga, RAL 2004	2	M6	13,5	18,5	19,1	28,5	6,5	17,8	29,2	32,2	65	74,5	10,1	20	40
K0738.2061X50	fekete selyemfényű	2	M6	13,5	18,5	19,1	28,5	6,5	17,8	29,2	32,2	65	74,5	10,1	20	50
K0738.2062X50	tiszta narancssárga, RAL 2004	2	M6	13,5	18,5	19,1	28,5	6,5	17,8	29,2	32,2	65	74,5	10,1	20	50
K0738.2061X60	fekete selyemfényű	2	M6	13,5	18,5	19,1	28,5	6,5	17,8	29,2	32,2	65	74,5	10,1	20	60
K0738.2062X60	tiszta narancssárga, RAL 2004	2	M6	13,5	18,5	19,1	28,5	6,5	17,8	29,2	32,2	65	74,5	10,1	20	60
K0738.2081X15	fekete selyemfényű	2	M8	13,5	18,5	19,1	28,5	6,5	17,8	29,2	32,2	65	74,5	10,1	20	15
K0738.2082X15	tiszta narancssárga, RAL 2004	2	M8	13,5	18,5	19,1	28,5	6,5	17,8	29,2	32,2	65	74,5	10,1	20	15
K0738.2081X20	fekete selyemfényű	2	M8	13,5	18,5	19,1	28,5	6,5	17,8	29,2	32,2	65	74,5	10,1	20	20
K0738.2082X20	tiszta narancssárga, RAL 2004	2	M8	13,5	18,5	19,1	28,5	6,5	17,8	29,2	32,2	65	74,5	10,1	20	20
K0738.2081X25	fekete selyemfényű	2	M8	13,5	18,5	19,1	28,5	6,5	17,8	29,2	32,2	65	74,5	10,1	20	25
K0738.2082X25	tiszta narancssárga, RAL 2004	2	M8	13,5	18,5	19,1	28,5	6,5	17,8	29,2	32,2	65	74,5	10,1	20	25
K0738.2081X30	fekete selyemfényű	2	M8	13,5	18,5	19,1	28,5	6,5	17,8	29,2	32,2	65	74,5	10,1	20	30
K0738.2082X30	tiszta narancssárga, RAL 2004	2	M8	13,5	18,5	19,1	28,5	6,5	17,8	29,2	32,2	65	74,5	10,1	20	30
K0738.2081X40	fekete selyemfényű	2	M8	13,5	18,5	19,1	28,5	6,5	17,8	29,2	32,2	65	74,5	10,1	20	40
K0738.2082X40	tiszta narancssárga, RAL 2004	2	M8	13,5	18,5	19,1	28,5	6,5	17,8	29,2	32,2	65	74,5	10,1	20	40
K0738.2081X50	fekete selyemfényű	2	M8	13,5	18,5	19,1	28,5	6,5	17,8	29,2	32,2	65	74,5	10,1	20	50
K0738.2082X50	tiszta narancssárga, RAL 2004	2	M8	13,5	18,5	19,1	28,5	6,5	17,8	29,2	32,2	65	74,5	10,1	20	50
K0738.2081X60	fekete selyemfényű	2	M8	13,5	18,5	19,1	28,5	6,5	17,8	29,2	32,2	65	74,5	10,1	20	60
K0738.2082X60	tiszta narancssárga, RAL 2004	2	M8	13,5	18,5	19,1	28,5	6,5	17,8	29,2	32,2	65	74,5	10,1	20	60
K0738.2101X20	fekete selyemfényű	2	M10	13,5	18,5	19,1	28,5	6,5	17,8	29,2	32,2	65	74,5	10,1	20	20
K0738.2102X20	tiszta narancssárga, RAL 2004	2	M10	13,5	18,5	19,1	28,5	6,5	17,8	29,2	32,2	65	74,5	10,1	20	20
K0738.2101X25	fekete selyemfényű	2	M10	13,5	18,5	19,1	28,5	6,5	17,8	29,2	32,2	65	74,5	10,1	20	25
K0738.2102X25	tiszta narancssárga, RAL 2004	2	M10	13,5	18,5	19,1	28,5	6,5	17,8	29,2	32,2	65	74,5	10,1	20	25
K0738.2101X30	fekete selyemfényű	2	M10	13,5	18,5	19,1	28,5	6,5	17,8	29,2	32,2	65	74,5	10,1	20	30
K0738.2102X30	tiszta narancssárga, RAL 2004	2	M10	13,5	18,5	19,1	28,5	6,5	17,8	29,2	32,2	65	74,5	10,1	20	30
K0738.2101X40	fekete selyemfényű	2	M10	13,5	18,5	19,1	28,5	6,5	17,8	29,2	32,2	65	74,5	10,1	20	40
K0738.2102X40	tiszta narancssárga, RAL 2004	2	M10	13,5	18,5	19,1	28,5	6,5	17,8	29,2	32,2	65	74,5	10,1	20	40
K0738.2101X50	fekete selyemfényű	2	M10	13,5	18,5	19,1	28,5	6,5	17,8	29,2	32,2	65	74,5	10,1	20	50
K0738.2102X50	tiszta narancssárga, RAL 2004	2	M10	13,5	18,5	19,1	28,5	6,5	17,8	29,2	32,2	65	74,5	10,1	20	50
K0738.2101X60	fekete selyemfényű	2	M10	13,5	18,5	19,1	28,5	6,5	17,8	29,2	32,2	65	74,5	10,1	20	60
K0738.2102X60	tiszta narancssárga, RAL 2004	2	M10	13,5	18,5	19,1	28,5	6,5	17,8	29,2	32,2	65	74,5	10,1	20	60
K0738.3081X20	fekete selyemfényű	3	M8	16	21,2	22	37	10	23,8	38	42	80	91	11,7	22	20
K0738.3082X20	tiszta narancssárga, RAL 2004	3	M8	16	21,2	22	37	10	23,8	38	42	80	91	11,7	22	20
K0738.3081X25	fekete selyemfényű	3	M8	16	21,2	22	37	10	23,8	38	42	80	91	11,7	22	25
K0738.3082X25	tiszta narancssárga, RAL 2004	3	M8	16	21,2	22	37	10	23,8	38	42	80	91	11,7	22	25
K0738.3081X30	fekete selyemfényű	3	M8	16	21,2	22	37	10	23,8	38	42	80	91	11,7	22	30
K0738.3082X30	tiszta narancssárga, RAL 2004	3	M8	16	21,2	22	37	10	23,8	38	42	80	91	11,7	22	30
K0738.3081X40	fekete selyemfényű	3	M8	16	21,2	22	37	10	23,8	38	42	80	91	11,7	22	40
K0738.3082X40	tiszta narancssárga, RAL 2004	3	M8	16	21,2	22	37	10	23,8	38	42	80	91	11,7	22	40
K0738.3081X50	fekete selyemfényű	3	M8	16	21,2	22	37	10	23,8	38	42	80	91	11,7	22	50
K0738.3082X50	tiszta narancssárga, RAL 2004	3	M8	16	21,2	22	37	10	23,8	38	42	80	91	11,7	22	50
K0738.3081X60	fekete selyemfényű	3	M8	16	21,2	22	37	10	23,8	38	42	80	91	11,7	22	60
K0738.3082X60	tiszta narancssárga, RAL 2004	3	M8	16	21,2	22	37	10	23,8	38	42	80	91	11,7	22	60
K0738.3101X20	fekete selyemfényű	3	M10	16	21,2	22	37	10	23,8	38	42	80	91	11,7	22	20
K0738.3102X20	tiszta narancssárga, RAL 2004	3	M10	16	21,2	22	37	10	23,8	38	42	80	91	11,7	22	20
K0738.3101X25	fekete selyemfényű	3	M10	16	21,2	22	37	10	23,8	38	42	80	91	11,7	22	25
K0738.3102X25	tiszta narancssárga, RAL 2004	3	M10	16	21,2	22	37	10	23,8	38	42	80	91	11,7	22	25
K0738.3101X30	fekete selyemfényű	3	M10	16	21,2	22	37	10	23,8	38	42	80	91	11,7	22	30
K0738.3102X30	tiszta narancssárga, RAL 2004	3	M10	16	21,2	22	37	10	23,8	38	42	80	91	11,7	22	30
K0738.3101X40	fekete selyemfényű	3	M10	16	21,2	22	37	10	23,8	38	42	80	91	11,7	22	40

K0738

Szorítókarok, lapos, külső menettel, nemesacél acél elemek

Termékáttekintés

Rendelési szám	Alaptest színe	Méret	X	D	D1	D2	H	H1	H2	H3	H4	A	A1	B	Fogsám	L
K0738.3102X40	tiszta narancssárga, RAL 2004	3	M10	16	21,2	22	37	10	23,8	38	42	80	91	11,7	22	40
K0738.3101X50	fekete selyemfényű	3	M10	16	21,2	22	37	10	23,8	38	42	80	91	11,7	22	50
K0738.3102X50	tiszta narancssárga, RAL 2004	3	M10	16	21,2	22	37	10	23,8	38	42	80	91	11,7	22	50
K0738.3101X60	fekete selyemfényű	3	M10	16	21,2	22	37	10	23,8	38	42	80	91	11,7	22	60
K0738.3102X60	tiszta narancssárga, RAL 2004	3	M10	16	21,2	22	37	10	23,8	38	42	80	91	11,7	22	60

K0752



Szorítókarok, acél, belső menettel

Termékleírás / Termékillustrációk



Kioldás
emelés révén



Leírás

Alapanyag:

Fogantyúkar, 1.0401.

Egyéb acélelemek, 5.8 szilárdsági osztály.

Kivitel:

Fogantyúkarok, műanyag bevonatú, finom felületi struktúrával.

Acélelemek, barnított.

További információk:

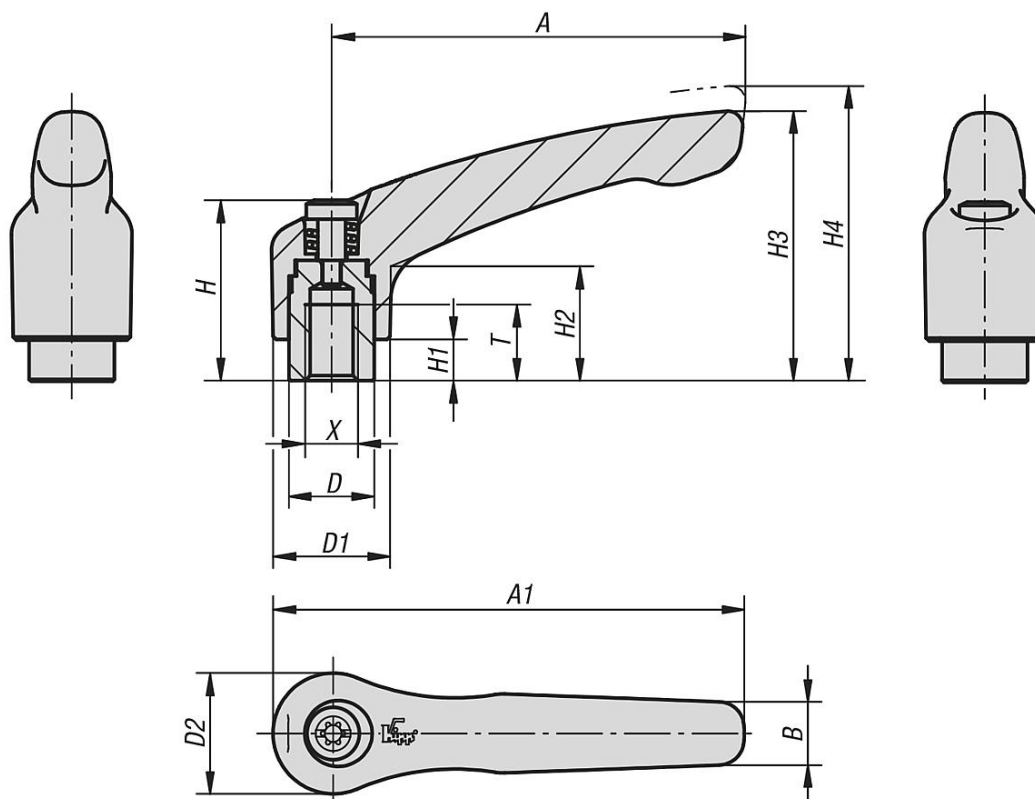
Alapkivitel:

fekete finomszerkezet,

vörös RAL 3003, finomszerkezet.

Szorítókarok, acél, belső menettel

Rajzok



Termékáttekintés

Szorítókarok, acél, belső menettel

Rendelési szám	Szín	Méret	X	T	D	D1	D2	H	H1	H2	H3	H4	A	A1	B	Fogszám
K0752.1041	fekete	1	M4	9	10	13	14	24,5	4	14,5	31	34	40	47	7	16
K0752.1051	fekete	1	M5	9	10	13	14	24,5	4	14,5	31	34	40	47	7	16
K0752.1061	fekete	1	M6	9	10	13	14	24,5	4	14,5	31	34	40	47	7	16
K0752.2061	fekete	2	M6	12	13,5	18,5	19	28,5	6,5	17,5	42,5	45,5	65	74,5	10	20
K0752.2081	fekete	2	M8	12	13,5	18,5	19	28,5	6,5	17,5	42,5	45,5	65	74,5	10	20
K0752.3081	fekete	3	M8	14	16	21	22	37	10	24	54,5	58,5	80	91	11	22
K0752.3101	fekete	3	M10	14	16	21	22	37	10	24	54,5	58,5	80	91	11	22
K0752.4101	fekete	4	M10	17	19	27	27,5	43	10	27	63	67,5	95	109	13	24
K0752.4121	fekete	4	M12	17	19	27	27,5	43	10	27	63	67,5	95	109	13	24
K0752.5121	fekete	5	M12	23	23	31	32	49	12	31,5	73	77,5	110	126	15	26
K0752.5161	fekete	5	M16	23	23	31	32	49	12	31,5	73	77,5	110	126	15	26
K0752.10427	rubintvörös, RAL 3003	1	M4	9	10	13	14	24,5	4	14,5	31	34	40	47	7	16
K0752.10527	rubintvörös, RAL 3003	1	M5	9	10	13	14	24,5	4	14,5	31	34	40	47	7	16
K0752.10627	rubintvörös, RAL 3003	1	M6	9	10	13	14	24,5	4	14,5	31	34	40	47	7	16
K0752.20627	rubintvörös, RAL 3003	2	M6	12	13,5	18,5	19	28,5	6,5	17,5	42,5	45,5	65	74,5	10	20
K0752.20827	rubintvörös, RAL 3003	2	M8	12	13,5	18,5	19	28,5	6,5	17,5	42,5	45,5	65	74,5	10	20
K0752.30827	rubintvörös, RAL 3003	3	M8	14	16	21	22	37	10	24	54,5	58,5	80	91	11	22
K0752.31027	rubintvörös, RAL 3003	3	M10	14	16	21	22	37	10	24	54,5	58,5	80	91	11	22
K0752.41027	rubintvörös, RAL 3003	4	M10	17	19	27	27,5	43	10	27	63	67,5	95	109	13	24
K0752.41227	rubintvörös, RAL 3003	4	M12	17	19	27	27,5	43	10	27	63	67,5	95	109	13	24
K0752.51227	rubintvörös, RAL 3003	5	M12	23	23	31	32	49	12	31,5	73	77,5	110	126	15	26
K0752.51627	rubintvörös, RAL 3003	5	M16	23	23	31	32	49	12	31,5	73	77,5	110	126	15	26



Szorítókarok, acél, belső menettel

Tájékoztatás(ok) erről a cikkről

Belső menetes szorítókar leírása:Az átállítható fogantyú ötvözetlen C15 acélból készül (szilárdsági osztály 5.8). A fogantyú zárásakor és nyitáskor gond nélkül vesz fel nagyobb erőhatásokat, mert szilárd anyagból, acélból készült. A szorítókar praktikus fogantyúja matt fényű, porszórt kivitelű, és vörös vagy fekete színben állandóan rendelhető. A matt bevonat jó fényelnyelést biztosít csillogó hatás nélkül. A következő menetméretek raktárról kaphatók és kényelmesen megrendelhetők online úton:- Szorítókar M5- Szorítókar M6- Szorítókar M8- Szorítókar M10- Szorítókar M12- Szorítókar M16A külső menetes szorítókar kezelése:A külső menet egy megfelelő belső menettel rendelkező ellendarabba van becsavarva. A fogantyú a megemlésekor kipattan a fogazatból, majd ezután a kívánt meghúzási pozícióba mozgatható. Elengedésekor a szorítókar magától ismét bekattan.A külső menetes szorítókar használata:A szorítókart az iparban elsősorban kezelőelemként használják gépeken vagy ipari berendezéseken, de felhasználják és alkalmazzák minden más területen is, ahol szorító alkalmazás szükséges, például a rendezvénytechnika, a világítástechnika, a logisztikai rendszerek vagy sporteszközök terén.

K0752



szorítókarok, acél, külső menettel

Termékleírás / Termékillustrációk



Kioldás
emelés révén



Leírás

Alapanyag:

Fogantyúkar, 1.0401.

Egyéb acélelemek, 5.8 szilárdsági osztály.

Kivitel:

Fogantyúkarok, műanyag bevonatú, finom felületi struktúrával.

Acélelemek, barnított.

További információk:

Alapkivitel:

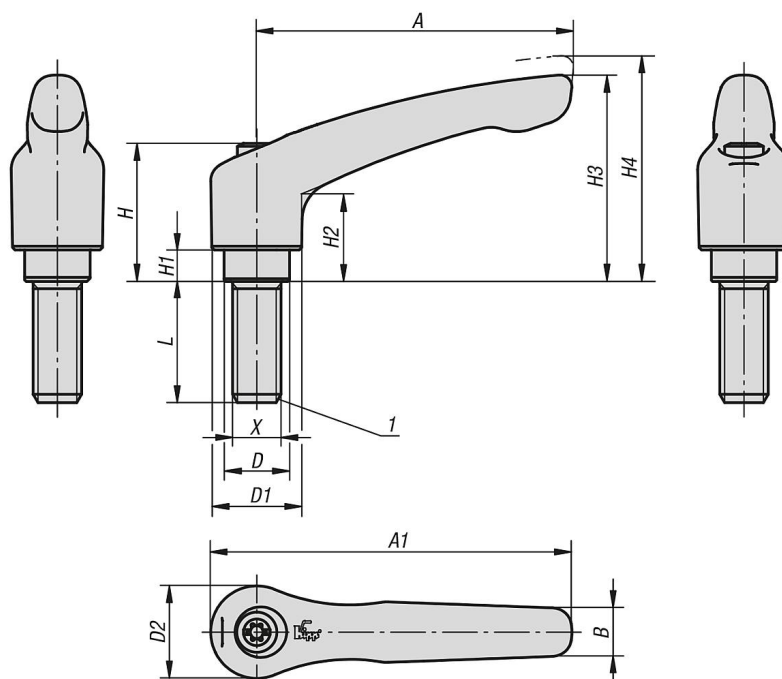
fekete finomszerkezet,

vörös RAL 3003, finomszerkezet.

Rajzi hivatkozás:

1) Lapos vég, DIN 78

Rajzok



szorítókarok, acél, külső menettel

Termékáttekintés

Műszaki adatok

Rendelési szám	Szín	Méret	X	D	D1	D2	H	H1	H2	H3	H4	A	A1	B	Fogszám	L
K0752.1051X10	fekete	1	M5	10	13	14	24,5	4	14,5	31	34	40	47	7	16	10
K0752.1051X15	fekete	1	M5	10	13	14	24,5	4	14,5	31	34	40	47	7	16	15
K0752.1051X20	fekete	1	M5	10	13	14	24,5	4	14,5	31	34	40	47	7	16	20
K0752.1051X25	fekete	1	M5	10	13	14	24,5	4	14,5	31	34	40	47	7	16	25
K0752.1051X30	fekete	1	M5	10	13	14	24,5	4	14,5	31	34	40	47	7	16	30
K0752.1051X35	fekete	1	M5	10	13	14	24,5	4	14,5	31	34	40	47	7	16	35
K0752.1051X40	fekete	1	M5	10	13	14	24,5	4	14,5	31	34	40	47	7	16	40
K0752.1051X45	fekete	1	M5	10	13	14	24,5	4	14,5	31	34	40	47	7	16	45
K0752.1051X50	fekete	1	M5	10	13	14	24,5	4	14,5	31	34	40	47	7	16	50
K0752.1061X10	fekete	1	M6	10	13	14	24,5	4	14,5	31	34	40	47	7	16	10
K0752.1061X15	fekete	1	M6	10	13	14	24,5	4	14,5	31	34	40	47	7	16	15
K0752.1061X20	fekete	1	M6	10	13	14	24,5	4	14,5	31	34	40	47	7	16	20
K0752.1061X25	fekete	1	M6	10	13	14	24,5	4	14,5	31	34	40	47	7	16	25
K0752.1061X30	fekete	1	M6	10	13	14	24,5	4	14,5	31	34	40	47	7	16	30
K0752.1061X35	fekete	1	M6	10	13	14	24,5	4	14,5	31	34	40	47	7	16	35
K0752.1061X40	fekete	1	M6	10	13	14	24,5	4	14,5	31	34	40	47	7	16	40
K0752.1061X45	fekete	1	M6	10	13	14	24,5	4	14,5	31	34	40	47	7	16	45
K0752.1061X50	fekete	1	M6	10	13	14	24,5	4	14,5	31	34	40	47	7	16	50
K0752.2061X15	fekete	2	M6	13,5	18,5	19	28,5	6,5	17,5	42,5	45,5	65	74,5	10	20	15
K0752.2061X20	fekete	2	M6	13,5	18,5	19	28,5	6,5	17,5	42,5	45,5	65	74,5	10	20	20
K0752.2061X25	fekete	2	M6	13,5	18,5	19	28,5	6,5	17,5	42,5	45,5	65	74,5	10	20	25
K0752.2061X30	fekete	2	M6	13,5	18,5	19	28,5	6,5	17,5	42,5	45,5	65	74,5	10	20	30
K0752.2061X35	fekete	2	M6	13,5	18,5	19	28,5	6,5	17,5	42,5	45,5	65	74,5	10	20	35
K0752.2061X40	fekete	2	M6	13,5	18,5	19	28,5	6,5	17,5	42,5	45,5	65	74,5	10	20	40
K0752.2061X45	fekete	2	M6	13,5	18,5	19	28,5	6,5	17,5	42,5	45,5	65	74,5	10	20	45
K0752.2061X50	fekete	2	M6	13,5	18,5	19	28,5	6,5	17,5	42,5	45,5	65	74,5	10	20	50
K0752.2061X55	fekete	2	M6	13,5	18,5	19	28,5	6,5	17,5	42,5	45,5	65	74,5	10	20	55
K0752.2081X15	fekete	2	M8	13,5	18,5	19	28,5	6,5	17,5	42,5	45,5	65	74,5	10	20	15
K0752.2081X20	fekete	2	M8	13,5	18,5	19	28,5	6,5	17,5	42,5	45,5	65	74,5	10	20	20
K0752.2081X25	fekete	2	M8	13,5	18,5	19	28,5	6,5	17,5	42,5	45,5	65	74,5	10	20	25
K0752.2081X30	fekete	2	M8	13,5	18,5	19	28,5	6,5	17,5	42,5	45,5	65	74,5	10	20	30
K0752.2081X35	fekete	2	M8	13,5	18,5	19	28,5	6,5	17,5	42,5	45,5	65	74,5	10	20	35
K0752.2081X40	fekete	2	M8	13,5	18,5	19	28,5	6,5	17,5	42,5	45,5	65	74,5	10	20	40
K0752.2081X45	fekete	2	M8	13,5	18,5	19	28,5	6,5	17,5	42,5	45,5	65	74,5	10	20	45
K0752.2081X50	fekete	2	M8	13,5	18,5	19	28,5	6,5	17,5	42,5	45,5	65	74,5	10	20	50
K0752.2081X55	fekete	2	M8	13,5	18,5	19	28,5	6,5	17,5	42,5	45,5	65	74,5	10	20	55
K0752.2081X60	fekete	2	M8	13,5	18,5	19	28,5	6,5	17,5	42,5	45,5	65	74,5	10	20	60
K0752.2101X15	fekete	2	M10	13,5	18,5	19	28,5	6,5	17,5	42,5	45,5	65	74,5	10	20	15
K0752.2101X20	fekete	2	M10	13,5	18,5	19	28,5	6,5	17,5	42,5	45,5	65	74,5	10	20	20
K0752.2101X25	fekete	2	M10	13,5	18,5	19	28,5	6,5	17,5	42,5	45,5	65	74,5	10	20	25
K0752.2101X30	fekete	2	M10	13,5	18,5	19	28,5	6,5	17,5	42,5	45,5	65	74,5	10	20	30
K0752.2101X35	fekete	2	M10	13,5	18,5	19	28,5	6,5	17,5	42,5	45,5	65	74,5	10	20	35
K0752.2101X40	fekete	2	M10	13,5	18,5	19	28,5	6,5	17,5	42,5	45,5	65	74,5	10	20	40
K0752.2101X45	fekete	2	M10	13,5	18,5	19	28,5	6,5	17,5	42,5	45,5	65	74,5	10	20	45
K0752.2101X50	fekete	2	M10	13,5	18,5	19	28,5	6,5	17,5	42,5	45,5	65	74,5	10	20	50
K0752.2101X55	fekete	2	M10	13,5	18,5	19	28,5	6,5	17,5	42,5	45,5	65	74,5	10	20	55
K0752.2101X60	fekete	2	M10	13,5	18,5	19	28,5	6,5	17,5	42,5	45,5	65	74,5	10	20	60
K0752.3081X15	fekete	3	M8	16	21	22	37	10	24	54,5	58,5	80	91	11	22	15
K0752.3081X20	fekete	3	M8	16	21	22	37	10	24	54,5	58,5	80	91	11	22	20
K0752.3081X25	fekete	3	M8	16	21	22	37	10	24	54,5	58,5	80	91	11	22	25
K0752.3081X30	fekete	3	M8	16	21	22	37	10	24	54,5	58,5	80	91	11	22	30
K0752.3081X35	fekete	3	M8	16	21	22	37	10	24	54,5	58,5	80	91	11	22	35
K0752.3081X40	fekete	3	M8	16	21	22	37	10	24	54,5	58,5	80	91	11	22	40
K0752.3081X45	fekete	3	M8	16	21	22	37	10	24	54,5	58,5	80	91	11	22	45
K0752.3081X50	fekete	3	M8	16	21	22	37	10	24	54,5	58,5	80	91	11	22	50
K0752.3081X55	fekete	3	M8	16	21	22	37	10	24	54,5	58,5	80	91	11	22	55
K0752.3081X60	fekete	3	M8	16	21	22	37	10	24	54,5	58,5	80	91	11	22	60
K0752.3101X15	fekete	3	M10	16	21	22	37	10	24	54,5	58,5	80	91	11	22	15

szorítókarok, acél, külső menettel

Termékáttekintés

Rendelési szám	Szín	Méret	X	D	D1	D2	H	H1	H2	H3	H4	A	A1	B	Fogszám	L
K0752.3101X20	fekete	3	M10	16	21	22	37	10	24	54,5	58,5	80	91	11	22	20
K0752.3101X25	fekete	3	M10	16	21	22	37	10	24	54,5	58,5	80	91	11	22	25
K0752.3101X30	fekete	3	M10	16	21	22	37	10	24	54,5	58,5	80	91	11	22	30
K0752.3101X35	fekete	3	M10	16	21	22	37	10	24	54,5	58,5	80	91	11	22	35
K0752.3101X40	fekete	3	M10	16	21	22	37	10	24	54,5	58,5	80	91	11	22	40
K0752.3101X45	fekete	3	M10	16	21	22	37	10	24	54,5	58,5	80	91	11	22	45
K0752.3101X50	fekete	3	M10	16	21	22	37	10	24	54,5	58,5	80	91	11	22	50
K0752.3101X55	fekete	3	M10	16	21	22	37	10	24	54,5	58,5	80	91	11	22	55
K0752.3101X60	fekete	3	M10	16	21	22	37	10	24	54,5	58,5	80	91	11	22	60
K0752.4101X20	fekete	4	M10	19	27	27,5	43	10	27	63	67,5	95	109	13	24	20
K0752.4101X25	fekete	4	M10	19	27	27,5	43	10	27	63	67,5	95	109	13	24	25
K0752.4101X30	fekete	4	M10	19	27	27,5	43	10	27	63	67,5	95	109	13	24	30
K0752.4101X35	fekete	4	M10	19	27	27,5	43	10	27	63	67,5	95	109	13	24	35
K0752.4101X40	fekete	4	M10	19	27	27,5	43	10	27	63	67,5	95	109	13	24	40
K0752.4101X45	fekete	4	M10	19	27	27,5	43	10	27	63	67,5	95	109	13	24	45
K0752.4101X50	fekete	4	M10	19	27	27,5	43	10	27	63	67,5	95	109	13	24	50
K0752.4101X55	fekete	4	M10	19	27	27,5	43	10	27	63	67,5	95	109	13	24	55
K0752.4101X60	fekete	4	M10	19	27	27,5	43	10	27	63	67,5	95	109	13	24	60
K0752.4101X70	fekete	4	M10	19	27	27,5	43	10	27	63	67,5	95	109	13	24	70
K0752.4101X80	fekete	4	M10	19	27	27,5	43	10	27	63	67,5	95	109	13	24	80
K0752.4101X90	fekete	4	M10	19	27	27,5	43	10	27	63	67,5	95	109	13	24	90
K0752.4121X20	fekete	4	M12	19	27	27,5	43	10	27	63	67,5	95	109	13	24	20
K0752.4121X25	fekete	4	M12	19	27	27,5	43	10	27	63	67,5	95	109	13	24	25
K0752.4121X30	fekete	4	M12	19	27	27,5	43	10	27	63	67,5	95	109	13	24	30
K0752.4121X35	fekete	4	M12	19	27	27,5	43	10	27	63	67,5	95	109	13	24	35
K0752.4121X40	fekete	4	M12	19	27	27,5	43	10	27	63	67,5	95	109	13	24	40
K0752.4121X45	fekete	4	M12	19	27	27,5	43	10	27	63	67,5	95	109	13	24	45
K0752.4121X50	fekete	4	M12	19	27	27,5	43	10	27	63	67,5	95	109	13	24	50
K0752.4121X55	fekete	4	M12	19	27	27,5	43	10	27	63	67,5	95	109	13	24	55
K0752.4121X60	fekete	4	M12	19	27	27,5	43	10	27	63	67,5	95	109	13	24	60
K0752.4121X70	fekete	4	M12	19	27	27,5	43	10	27	63	67,5	95	109	13	24	70
K0752.4121X80	fekete	4	M12	19	27	27,5	43	10	27	63	67,5	95	109	13	24	80
K0752.4121X90	fekete	4	M12	19	27	27,5	43	10	27	63	67,5	95	109	13	24	90
K0752.5121X25	fekete	5	M12	23	31	32	49	12	31,5	73	77,5	110	126	15	26	25
K0752.5121X30	fekete	5	M12	23	31	32	49	12	31,5	73	77,5	110	126	15	26	30
K0752.5121X35	fekete	5	M12	23	31	32	49	12	31,5	73	77,5	110	126	15	26	35
K0752.5121X40	fekete	5	M12	23	31	32	49	12	31,5	73	77,5	110	126	15	26	40
K0752.5121X45	fekete	5	M12	23	31	32	49	12	31,5	73	77,5	110	126	15	26	45
K0752.5121X50	fekete	5	M12	23	31	32	49	12	31,5	73	77,5	110	126	15	26	50
K0752.5121X55	fekete	5	M12	23	31	32	49	12	31,5	73	77,5	110	126	15	26	55
K0752.5121X60	fekete	5	M12	23	31	32	49	12	31,5	73	77,5	110	126	15	26	60
K0752.5121X70	fekete	5	M12	23	31	32	49	12	31,5	73	77,5	110	126	15	26	70
K0752.5121X80	fekete	5	M12	23	31	32	49	12	31,5	73	77,5	110	126	15	26	80
K0752.5121X90	fekete	5	M12	23	31	32	49	12	31,5	73	77,5	110	126	15	26	90
K0752.5161X25	fekete	5	M16	23	31	32	49	12	31,5	73	77,5	110	126	15	26	25
K0752.5161X30	fekete	5	M16	23	31	32	49	12	31,5	73	77,5	110	126	15	26	30
K0752.5161X35	fekete	5	M16	23	31	32	49	12	31,5	73	77,5	110	126	15	26	35
K0752.5161X40	fekete	5	M16	23	31	32	49	12	31,5	73	77,5	110	126	15	26	40
K0752.5161X45	fekete	5	M16	23	31	32	49	12	31,5	73	77,5	110	126	15	26	45
K0752.5161X50	fekete	5	M16	23	31	32	49	12	31,5	73	77,5	110	126	15	26	50
K0752.5161X55	fekete	5	M16	23	31	32	49	12	31,5	73	77,5	110	126	15	26	55
K0752.5161X60	fekete	5	M16	23	31	32	49	12	31,5	73	77,5	110	126	15	26	60
K0752.5161X70	fekete	5	M16	23	31	32	49	12	31,5	73	77,5	110	126	15	26	70
K0752.5161X80	fekete	5	M16	23	31	32	49	12	31,5	73	77,5	110	126	15	26	80
K0752.5161X90	fekete	5	M16	23	31	32	49	12	31,5	73	77,5	110	126	15	26	90
K0752.10527X10	rubintvörös, RAL 3003	1	M5	10	13	14	24,5	4	14,5	31	34	40	47	7	16	10
K0752.10527X15	rubintvörös, RAL 3003	1	M5	10	13	14	24,5	4	14,5	31	34	40	47	7	16	15
K0752.10527X20	rubintvörös, RAL 3003	1	M5	10	13	14	24,5	4	14,5	31	34	40	47	7	16	20
K0752.10527X25	rubintvörös, RAL 3003	1	M5	10	13	14	24,5	4	14,5	31	34	40	47	7	16	25
K0752.10527X30	rubintvörös, RAL 3003	1	M5	10	13	14	24,5	4	14,5	31	34	40	47	7	16	30
K0752.10527X35	rubintvörös, RAL 3003	1	M5	10	13	14	24,5	4	14,5	31	34	40	47	7	16	35
K0752.10527X40	rubintvörös, RAL 3003	1	M5	10	13	14	24,5	4	14,5	31	34	40	47	7	16	40

szorítókarok, acél, külső menettel

Termékáttekintés

Rendelési szám	Szín	Méret	X	D	D1	D2	H	H1	H2	H3	H4	A	A1	B	Fogszám	L
K0752.10527X45	rubintvörös, RAL 3003	1	M5	10	13	14	24,5	4	14,5	31	34	40	47	7	16	45
K0752.10527X50	rubintvörös, RAL 3003	1	M5	10	13	14	24,5	4	14,5	31	34	40	47	7	16	50
K0752.10627X10	rubintvörös, RAL 3003	1	M6	10	13	14	24,5	4	14,5	31	34	40	47	7	16	10
K0752.10627X15	rubintvörös, RAL 3003	1	M6	10	13	14	24,5	4	14,5	31	34	40	47	7	16	15
K0752.10627X20	rubintvörös, RAL 3003	1	M6	10	13	14	24,5	4	14,5	31	34	40	47	7	16	20
K0752.10627X25	rubintvörös, RAL 3003	1	M6	10	13	14	24,5	4	14,5	31	34	40	47	7	16	25
K0752.10627X30	rubintvörös, RAL 3003	1	M6	10	13	14	24,5	4	14,5	31	34	40	47	7	16	30
K0752.10627X35	rubintvörös, RAL 3003	1	M6	10	13	14	24,5	4	14,5	31	34	40	47	7	16	35
K0752.10627X40	rubintvörös, RAL 3003	1	M6	10	13	14	24,5	4	14,5	31	34	40	47	7	16	40
K0752.10627X45	rubintvörös, RAL 3003	1	M6	10	13	14	24,5	4	14,5	31	34	40	47	7	16	45
K0752.10627X50	rubintvörös, RAL 3003	1	M6	10	13	14	24,5	4	14,5	31	34	40	47	7	16	50
K0752.20627X15	rubintvörös, RAL 3003	2	M6	13,5	18,5	19	28,5	6,5	17,5	42,5	45,5	65	74,5	10	20	15
K0752.20627X20	rubintvörös, RAL 3003	2	M6	13,5	18,5	19	28,5	6,5	17,5	42,5	45,5	65	74,5	10	20	20
K0752.20627X25	rubintvörös, RAL 3003	2	M6	13,5	18,5	19	28,5	6,5	17,5	42,5	45,5	65	74,5	10	20	25
K0752.20627X30	rubintvörös, RAL 3003	2	M6	13,5	18,5	19	28,5	6,5	17,5	42,5	45,5	65	74,5	10	20	30
K0752.20627X35	rubintvörös, RAL 3003	2	M6	13,5	18,5	19	28,5	6,5	17,5	42,5	45,5	65	74,5	10	20	35
K0752.20627X40	rubintvörös, RAL 3003	2	M6	13,5	18,5	19	28,5	6,5	17,5	42,5	45,5	65	74,5	10	20	40
K0752.20627X45	rubintvörös, RAL 3003	2	M6	13,5	18,5	19	28,5	6,5	17,5	42,5	45,5	65	74,5	10	20	45
K0752.20627X50	rubintvörös, RAL 3003	2	M6	13,5	18,5	19	28,5	6,5	17,5	42,5	45,5	65	74,5	10	20	50
K0752.20627X55	rubintvörös, RAL 3003	2	M6	13,5	18,5	19	28,5	6,5	17,5	42,5	45,5	65	74,5	10	20	55
K0752.20627X60	rubintvörös, RAL 3003	2	M6	13,5	18,5	19	28,5	6,5	17,5	42,5	45,5	65	74,5	10	20	60
K0752.20827X15	rubintvörös, RAL 3003	2	M8	13,5	18,5	19	28,5	6,5	17,5	42,5	45,5	65	74,5	10	20	15
K0752.20827X20	rubintvörös, RAL 3003	2	M8	13,5	18,5	19	28,5	6,5	17,5	42,5	45,5	65	74,5	10	20	20
K0752.20827X25	rubintvörös, RAL 3003	2	M8	13,5	18,5	19	28,5	6,5	17,5	42,5	45,5	65	74,5	10	20	25
K0752.20827X30	rubintvörös, RAL 3003	2	M8	13,5	18,5	19	28,5	6,5	17,5	42,5	45,5	65	74,5	10	20	30
K0752.20827X35	rubintvörös, RAL 3003	2	M8	13,5	18,5	19	28,5	6,5	17,5	42,5	45,5	65	74,5	10	20	35
K0752.20827X40	rubintvörös, RAL 3003	2	M8	13,5	18,5	19	28,5	6,5	17,5	42,5	45,5	65	74,5	10	20	40
K0752.20827X45	rubintvörös, RAL 3003	2	M8	13,5	18,5	19	28,5	6,5	17,5	42,5	45,5	65	74,5	10	20	45
K0752.20827X50	rubintvörös, RAL 3003	2	M8	13,5	18,5	19	28,5	6,5	17,5	42,5	45,5	65	74,5	10	20	50
K0752.20827X55	rubintvörös, RAL 3003	2	M8	13,5	18,5	19	28,5	6,5	17,5	42,5	45,5	65	74,5	10	20	55
K0752.20827X60	rubintvörös, RAL 3003	2	M8	13,5	18,5	19	28,5	6,5	17,5	42,5	45,5	65	74,5	10	20	60
K0752.21027X15	rubintvörös, RAL 3003	2	M10	13,5	18,5	19	28,5	6,5	17,5	42,5	45,5	65	74,5	10	20	15
K0752.21027X20	rubintvörös, RAL 3003	2	M10	13,5	18,5	19	28,5	6,5	17,5	42,5	45,5	65	74,5	10	20	20
K0752.21027X25	rubintvörös, RAL 3003	2	M10	13,5	18,5	19	28,5	6,5	17,5	42,5	45,5	65	74,5	10	20	25
K0752.21027X30	rubintvörös, RAL 3003	2	M10	13,5	18,5	19	28,5	6,5	17,5	42,5	45,5	65	74,5	10	20	30
K0752.21027X35	rubintvörös, RAL 3003	2	M10	13,5	18,5	19	28,5	6,5	17,5	42,5	45,5	65	74,5	10	20	35
K0752.21027X40	rubintvörös, RAL 3003	2	M10	13,5	18,5	19	28,5	6,5	17,5	42,5	45,5	65	74,5	10	20	40
K0752.21027X45	rubintvörös, RAL 3003	2	M10	13,5	18,5	19	28,5	6,5	17,5	42,5	45,5	65	74,5	10	20	45
K0752.21027X50	rubintvörös, RAL 3003	2	M10	13,5	18,5	19	28,5	6,5	17,5	42,5	45,5	65	74,5	10	20	50
K0752.21027X55	rubintvörös, RAL 3003	2	M10	13,5	18,5	19	28,5	6,5	17,5	42,5	45,5	65	74,5	10	20	55
K0752.21027X60	rubintvörös, RAL 3003	2	M10	13,5	18,5	19	28,5	6,5	17,5	42,5	45,5	65	74,5	10	20	60
K0752.30827X15	rubintvörös, RAL 3003	3	M8	16	21	22	37	10	24	54,5	58,5	80	91	11	22	15
K0752.30827X20	rubintvörös, RAL 3003	3	M8	16	21	22	37	10	24	54,5	58,5	80	91	11	22	20
K0752.30827X25	rubintvörös, RAL 3003	3	M8	16	21	22	37	10	24	54,5	58,5	80	91	11	22	25
K0752.30827X30	rubintvörös, RAL 3003	3	M8	16	21	22	37	10	24	54,5	58,5	80	91	11	22	30
K0752.30827X35	rubintvörös, RAL 3003	3	M8	16	21	22	37	10	24	54,5	58,5	80	91	11	22	35
K0752.30827X40	rubintvörös, RAL 3003	3	M8	16	21	22	37	10	24	54,5	58,5	80	91	11	22	40
K0752.30827X45	rubintvörös, RAL 3003	3	M8	16	21	22	37	10	24	54,5	58,5	80	91	11	22	45
K0752.30827X50	rubintvörös, RAL 3003	3	M8	16	21	22	37	10	24	54,5	58,5	80	91	11	22	50
K0752.30827X55	rubintvörös, RAL 3003	3	M8	16	21	22	37	10	24	54,5	58,5	80	91	11	22	55
K0752.30827X60	rubintvörös, RAL 3003	3	M8	16	21	22	37	10	24	54,5	58,5	80	91	11	22	60
K0752.31027X15	rubintvörös, RAL 3003	3	M10	16	21	22	37	10	24	54,5	58,5	80	91	11	22	15
K0752.31027X20	rubintvörös, RAL 3003	3	M10	16	21	22	37	10	24	54,5	58,5	80	91	11	22	20
K0752.31027X25	rubintvörös, RAL 3003	3	M10	16	21	22	37	10	24	54,5	58,5	80	91	11	22	25
K0752.31027X30	rubintvörös, RAL 3003	3	M10	16	21	22	37	10	24	54,5	58,5	80	91	11	22	30
K0752.31027X35	rubintvörös, RAL 3003	3	M10	16	21	22	37	10	24	54,5	58,5	80	91	11	22	35
K0752.31027X40	rubintvörös, RAL 3003	3	M10	16	21	22	37	10	24	54,5	58,5	80	91	11	22	40
K0752.31027X45	rubintvörös, RAL 3003	3	M10	16	21	22	37	10	24	54,5	58,5	80	91	11	22	45
K0752.31027X50	rubintvörös, RAL 3003	3	M10	16	21	22	37	10	24	54,5	58,5	80	91	11	22	50
K0752.31027X55	rubintvörös, RAL 3003	3	M10	16	21	22	37	10	24	54,5	58,5	80	91	11	22	55
K0752.31027X60	rubintvörös, RAL 3003	3	M10	16	21	22	37	10	24	54,5	58,5	80	91	11	22	60
K0752.41027X20	rubintvörös, RAL 3003	4	M10	19	27	27,5	43	10	27	63	67,5	95	109	13	24	20

szorítókarok, acél, külső menettel

Termékáttekintés

Rendelési szám	Szín	Méret	X	D	D1	D2	H	H1	H2	H3	H4	A	A1	B	Fogszám	L
K0752.41027X25	rubintvörös, RAL 3003	4	M10	19	27	27,5	43	10	27	63	67,5	95	109	13	24	25
K0752.41027X30	rubintvörös, RAL 3003	4	M10	19	27	27,5	43	10	27	63	67,5	95	109	13	24	30
K0752.41027X35	rubintvörös, RAL 3003	4	M10	19	27	27,5	43	10	27	63	67,5	95	109	13	24	35
K0752.41027X40	rubintvörös, RAL 3003	4	M10	19	27	27,5	43	10	27	63	67,5	95	109	13	24	40
K0752.41027X45	rubintvörös, RAL 3003	4	M10	19	27	27,5	43	10	27	63	67,5	95	109	13	24	45
K0752.41027X50	rubintvörös, RAL 3003	4	M10	19	27	27,5	43	10	27	63	67,5	95	109	13	24	50
K0752.41027X55	rubintvörös, RAL 3003	4	M10	19	27	27,5	43	10	27	63	67,5	95	109	13	24	55
K0752.41027X60	rubintvörös, RAL 3003	4	M10	19	27	27,5	43	10	27	63	67,5	95	109	13	24	60
K0752.41027X70	rubintvörös, RAL 3003	4	M10	19	27	27,5	43	10	27	63	67,5	95	109	13	24	70
K0752.41027X80	rubintvörös, RAL 3003	4	M10	19	27	27,5	43	10	27	63	67,5	95	109	13	24	80
K0752.41027X90	rubintvörös, RAL 3003	4	M10	19	27	27,5	43	10	27	63	67,5	95	109	13	24	90
K0752.41227X20	rubintvörös, RAL 3003	4	M12	19	27	27,5	43	10	27	63	67,5	95	109	13	24	20
K0752.41227X25	rubintvörös, RAL 3003	4	M12	19	27	27,5	43	10	27	63	67,5	95	109	13	24	25
K0752.41227X30	rubintvörös, RAL 3003	4	M12	19	27	27,5	43	10	27	63	67,5	95	109	13	24	30
K0752.41227X35	rubintvörös, RAL 3003	4	M12	19	27	27,5	43	10	27	63	67,5	95	109	13	24	35
K0752.41227X40	rubintvörös, RAL 3003	4	M12	19	27	27,5	43	10	27	63	67,5	95	109	13	24	40
K0752.41227X45	rubintvörös, RAL 3003	4	M12	19	27	27,5	43	10	27	63	67,5	95	109	13	24	45
K0752.41227X50	rubintvörös, RAL 3003	4	M12	19	27	27,5	43	10	27	63	67,5	95	109	13	24	50
K0752.41227X55	rubintvörös, RAL 3003	4	M12	19	27	27,5	43	10	27	63	67,5	95	109	13	24	55
K0752.41227X60	rubintvörös, RAL 3003	4	M12	19	27	27,5	43	10	27	63	67,5	95	109	13	24	60
K0752.41227X70	rubintvörös, RAL 3003	4	M12	19	27	27,5	43	10	27	63	67,5	95	109	13	24	70
K0752.41227X80	rubintvörös, RAL 3003	4	M12	19	27	27,5	43	10	27	63	67,5	95	109	13	24	80
K0752.41227X90	rubintvörös, RAL 3003	4	M12	19	27	27,5	43	10	27	63	67,5	95	109	13	24	90
K0752.51227X25	rubintvörös, RAL 3003	5	M12	23	31	32	49	12	31,5	73	77,5	110	126	15	26	25
K0752.51227X30	rubintvörös, RAL 3003	5	M12	23	31	32	49	12	31,5	73	77,5	110	126	15	26	30
K0752.51227X35	rubintvörös, RAL 3003	5	M12	23	31	32	49	12	31,5	73	77,5	110	126	15	26	35
K0752.51227X40	rubintvörös, RAL 3003	5	M12	23	31	32	49	12	31,5	73	77,5	110	126	15	26	40
K0752.51227X45	rubintvörös, RAL 3003	5	M12	23	31	32	49	12	31,5	73	77,5	110	126	15	26	45
K0752.51227X50	rubintvörös, RAL 3003	5	M12	23	31	32	49	12	31,5	73	77,5	110	126	15	26	50
K0752.51227X55	rubintvörös, RAL 3003	5	M12	23	31	32	49	12	31,5	73	77,5	110	126	15	26	55
K0752.51227X60	rubintvörös, RAL 3003	5	M12	23	31	32	49	12	31,5	73	77,5	110	126	15	26	60
K0752.51227X70	rubintvörös, RAL 3003	5	M12	23	31	32	49	12	31,5	73	77,5	110	126	15	26	70
K0752.51227X80	rubintvörös, RAL 3003	5	M12	23	31	32	49	12	31,5	73	77,5	110	126	15	26	80
K0752.51227X90	rubintvörös, RAL 3003	5	M12	23	31	32	49	12	31,5	73	77,5	110	126	15	26	90
K0752.51627X25	rubintvörös, RAL 3003	5	M16	23	31	32	49	12	31,5	73	77,5	110	126	15	26	25
K0752.51627X30	rubintvörös, RAL 3003	5	M16	23	31	32	49	12	31,5	73	77,5	110	126	15	26	30
K0752.51627X35	rubintvörös, RAL 3003	5	M16	23	31	32	49	12	31,5	73	77,5	110	126	15	26	35
K0752.51627X40	rubintvörös, RAL 3003	5	M16	23	31	32	49	12	31,5	73	77,5	110	126	15	26	40
K0752.51627X45	rubintvörös, RAL 3003	5	M16	23	31	32	49	12	31,5	73	77,5	110	126	15	26	45
K0752.51627X50	rubintvörös, RAL 3003	5	M16	23	31	32	49	12	31,5	73	77,5	110	126	15	26	50
K0752.51627X55	rubintvörös, RAL 3003	5	M16	23	31	32	49	12	31,5	73	77,5	110	126	15	26	55
K0752.51627X60	rubintvörös, RAL 3003	5	M16	23	31	32	49	12	31,5	73	77,5	110	126	15	26	60
K0752.51627X70	rubintvörös, RAL 3003	5	M16	23	31	32	49	12	31,5	73	77,5	110	126	15	26	70
K0752.51627X80	rubintvörös, RAL 3003	5	M16	23	31	32	49	12	31,5	73	77,5	110	126	15	26	80
K0752.51627X90	rubintvörös, RAL 3003	5	M16	23	31	32	49	12	31,5	73	77,5	110	126	15	26	90

Tájékoztatás(ok) erről a cikkről

K0780

Szorítókarok nyomócsappal és külső menettel

Termékleírás / Termékillustrációk



Ausrasten
durch Anheben



Leírás

Alapanyag:

Fogantyúkar, üvegszál erősítésű műanyag, cink présöntvény fogasgyűrű.
acélelemek, 5.8 szilárdsági osztály.
Nyomócsap, sárgaréz.

Kivitel:

acélelemek, barnított.

További információk:

Ez az elem arra szolgál, hogy az ellendarabon elkerüljük a benyomódásokat.

Kérésre:

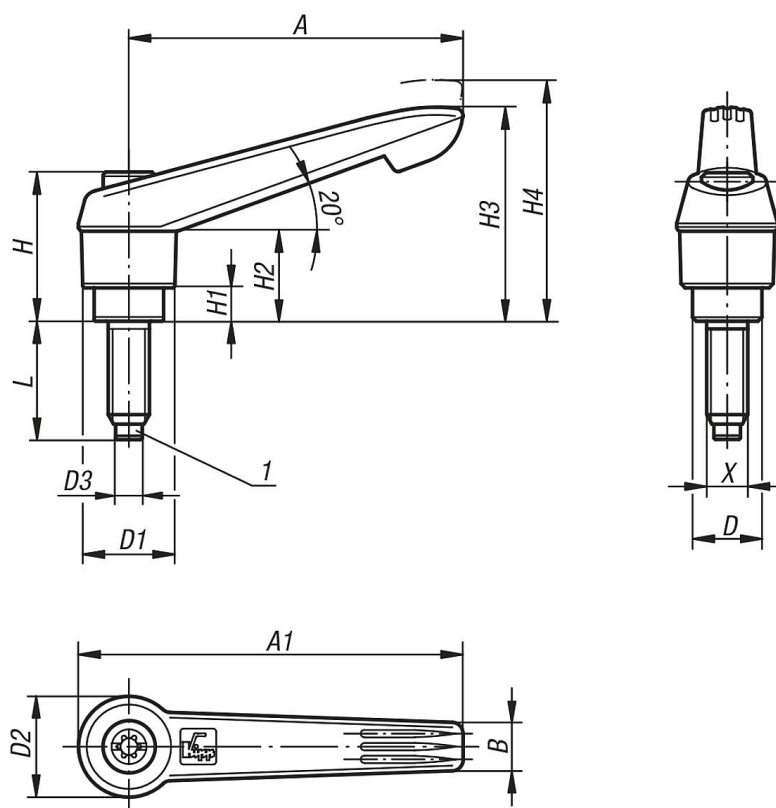
További külső menetek, csavarhosszak, szorítókar színek, nyomócsap változatok és speciális kivitelek.
"H1" méret felár ellenében más hosszakban is szállítható.

Rajzi hivatkozás:

1) Nyomócsap

Szorítókarok nyomócsappal és külső menettel

Rajzok



Termékáttekintés

Szorítókarok nyomócsappal és külső menettel

Rendelési szám	Méret	X	D	D1	D2	D3	H	H1	H2	H3	H4	A	A1	B	Fogszám	L
K0780.11051X20	1	M5	10	13	14,5	3	24,5	4	15	30	33,5	40	47	7,5	16	20
K0780.11051X30	1	M5	10	13	14,5	3	24,5	4	15	30	33,5	40	47	7,5	16	30
K0780.11051X40	1	M5	10	13	14,5	3	24,5	4	15	30	33,5	40	47	7,5	16	40
K0780.11051X50	1	M5	10	13	14,5	3	24,5	4	15	30	33,5	40	47	7,5	16	50
K0780.11061X20	1	M6	10	13	14,5	4	24,5	4	15	30	33,5	40	47	7,5	16	20
K0780.11061X30	1	M6	10	13	14,5	4	24,5	4	15	30	33,5	40	47	7,5	16	30
K0780.11061X40	1	M6	10	13	14,5	4	24,5	4	15	30	33,5	40	47	7,5	16	40
K0780.11061X50	1	M6	10	13	14,5	4	24,5	4	15	30	33,5	40	47	7,5	16	50
K0780.12061X20	2	M6	13,5	18	19,5	4	28,5	6,5	17,5	41,5	45,5	65	75	9,5	20	20
K0780.12061X30	2	M6	13,5	18	19,5	4	28,5	6,5	17,5	41,5	45,5	65	75	9,5	20	30
K0780.12061X40	2	M6	13,5	18	19,5	4	28,5	6,5	17,5	41,5	45,5	65	75	9,5	20	40
K0780.12061X50	2	M6	13,5	18	19,5	4	28,5	6,5	17,5	41,5	45,5	65	75	9,5	20	50
K0780.12061X60	2	M6	13,5	18	19,5	4	28,5	6,5	17,5	41,5	45,5	65	75	9,5	20	60
K0780.12081X20	2	M8	13,5	18	19,5	5,5	28,5	6,5	17,5	41,5	45,5	65	75	9,5	20	20
K0780.12081X30	2	M8	13,5	18	19,5	5,5	28,5	6,5	17,5	41,5	45,5	65	75	9,5	20	30
K0780.12081X40	2	M8	13,5	18	19,5	5,5	28,5	6,5	17,5	41,5	45,5	65	75	9,5	20	40
K0780.12081X50	2	M8	13,5	18	19,5	5,5	28,5	6,5	17,5	41,5	45,5	65	75	9,5	20	50
K0780.12081X60	2	M8	13,5	18	19,5	5,5	28,5	6,5	17,5	41,5	45,5	65	75	9,5	20	60
K0780.12101X20	2	M10	13,5	18	19,5	7	28,5	6,5	17,5	41,5	45,5	65	75	9,5	20	20
K0780.12101X30	2	M10	13,5	18	19,5	7	28,5	6,5	17,5	41,5	45,5	65	75	9,5	20	30
K0780.12101X40	2	M10	13,5	18	19,5	7	28,5	6,5	17,5	41,5	45,5	65	75	9,5	20	40
K0780.12101X50	2	M10	13,5	18	19,5	7	28,5	6,5	17,5	41,5	45,5	65	75	9,5	20	50
K0780.12101X60	2	M10	13,5	18	19,5	7	28,5	6,5	17,5	41,5	45,5	65	75	9,5	20	60

Szorítókarok, ergonomikus, belső menettel

Termékleírás / Termékillustrációk



Kioldás
emelés révén



Leírás

Alapanyag:

Fogantyúkar:

Kemény komponensek, erősített műanyag, cink présöntvény fogasgyűrű.

Puha komponensek, termoplasztikus elasztomer.

Acél elemek:

5.8 szilárdsági osztály.

Kivitel:

Acél elemek, kék kromátozott.

További információk:

Alapkivitelben grafitfekete RAL 9011

(kemény komponens) és feketésszürke

RAL 7021 (puha komponens)

színkombinációban kerülnek kiszállításra.

A puha komponensek révén a kezelőelemek jó fogásúak. A zárt kialakítási forma kellő védelmet nyújt a szennyeződésekkel szemben. A forma speciálisan a kézzel történő ergonomikus megfogáshoz lett kialakítva.

A kireteszelőfej megkönnyíti a kireteszelést, és így lehetővé teszi a fogantyú kényelmes átváltását.

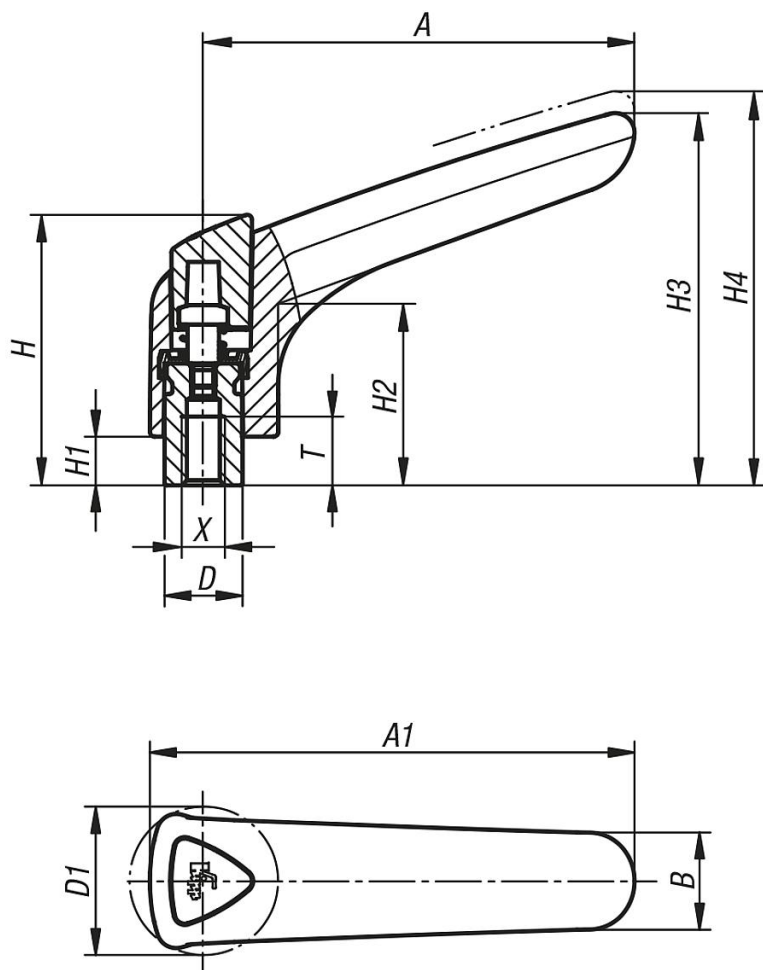
Kérésre:

További belső menetek, színek és speciális kivitelek.

"H1" méret felár ellenében más hosszakban is szállítható.

Szorítókarok, ergonomikus, belső menettel

Rajzok



Termékáttekintés

Rendelési szám	Méret	X	T	D	D1	H	H1	H2	H3	H4	A	A1	B	Fogszám
K0981.3081	3	M8	14	16	30,5	55,6	10	37,3	76,5	81	88,5	99,5	20	22
K0981.3101	3	M10	14	16	30,5	55,6	10	37,3	76,5	81	88,5	99,5	20	22

Szorítókarok, ergonomikus, külső menettel

Termékleírás / Termékillustrációk



Kioldás
emelés révén



Leírás

Alapanyag:

Fogantyúkar:

Kemény komponensek, erősített műanyag, cink présöntvény fogasgyűrű.

Puha komponensek, termoplasztikus elasztomer.

Acél elemek:

5.8 szilárdsági osztály.

Kivitel:

Acél elemek, kék kromátozott.

További információk:

Alapkivitelben grafitfekete RAL 9011

(kemény komponens) és feketésszürke

RAL 7021 (puha komponens)

színkombinációban kerülnek kiszállításra.

A puha komponensek révén a kezelőelemek jó fogásúak. A zárt kialakítási forma kellő védelmet nyújt a szennyeződésekkel szemben. A forma speciálisan a kézzel történő ergonomikus megfogáshoz lett kialakítva.

A kireteszelőfej megkönnyíti a kireteszelést, és így lehetővé teszi a fogantyú kényelmes átváltását.

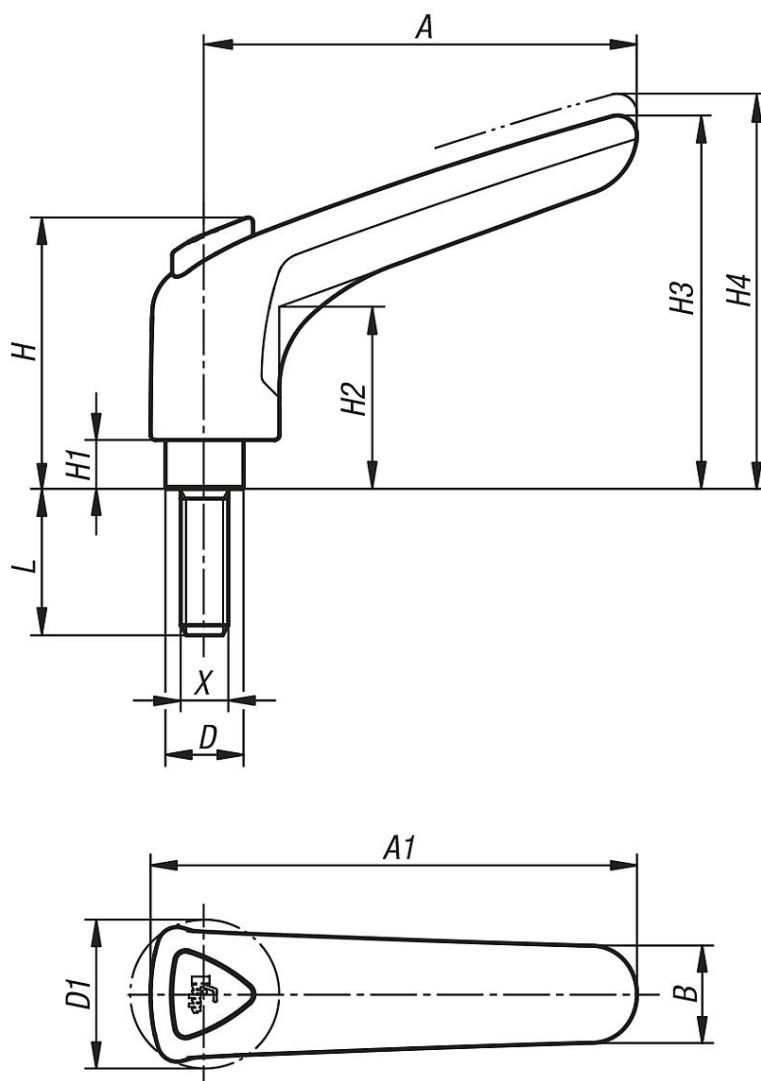
Kérésre:

További külső menetek, csavarhosszok, színkombinációk és speciális kivitelek.

A „H1” méret felár ellenében más hosszokban is szállítható.

Szorítókarok, ergonomikus, külső menettel

Rajzok



Termékáttekintés

Rendelési szám	Méret	X	D	D1	H	H1	H2	H3	H4	A	A1	B	Fogszám	L
K0981.3081X15	3	M8	16	30,5	55,6	10	37,3	76,5	81	88,5	99,5	20	22	15
K0981.3081X20	3	M8	16	30,5	55,6	10	37,3	76,5	81	88,5	99,5	20	22	20
K0981.3081X25	3	M8	16	30,5	55,6	10	37,3	76,5	81	88,5	99,5	20	22	25
K0981.3081X30	3	M8	16	30,5	55,6	10	37,3	76,5	81	88,5	99,5	20	22	30
K0981.3081X35	3	M8	16	30,5	55,6	10	37,3	76,5	81	88,5	99,5	20	22	35
K0981.3081X40	3	M8	16	30,5	55,6	10	37,3	76,5	81	88,5	99,5	20	22	40
K0981.3081X45	3	M8	16	30,5	55,6	10	37,3	76,5	81	88,5	99,5	20	22	45
K0981.3081X50	3	M8	16	30,5	55,6	10	37,3	76,5	81	88,5	99,5	20	22	50
K0981.3081X55	3	M8	16	30,5	55,6	10	37,3	76,5	81	88,5	99,5	20	22	55
K0981.3081X60	3	M8	16	30,5	55,6	10	37,3	76,5	81	88,5	99,5	20	22	60
K0981.3101X15	3	M10	16	30,5	55,6	10	37,3	76,5	81	88,5	99,5	20	22	15
K0981.3101X20	3	M10	16	30,5	55,6	10	37,3	76,5	81	88,5	99,5	20	22	20
K0981.3101X25	3	M10	16	30,5	55,6	10	37,3	76,5	81	88,5	99,5	20	22	25
K0981.3101X30	3	M10	16	30,5	55,6	10	37,3	76,5	81	88,5	99,5	20	22	30
K0981.3101X35	3	M10	16	30,5	55,6	10	37,3	76,5	81	88,5	99,5	20	22	35
K0981.3101X40	3	M10	16	30,5	55,6	10	37,3	76,5	81	88,5	99,5	20	22	40
K0981.3101X45	3	M10	16	30,5	55,6	10	37,3	76,5	81	88,5	99,5	20	22	45
K0981.3101X50	3	M10	16	30,5	55,6	10	37,3	76,5	81	88,5	99,5	20	22	50

K0981

Szorítókarok, ergonomikus, külső menettel

Termékáttekintés

Rendelési szám	Méret	X	D	D1	H	H1	H2	H3	H4	A	A1	B	Fogszám	L
K0981.3101X55	3	M10	16	30,5	55,6	10	37,3	76,5	81	88,5	99,5	20	22	55
K0981.3101X60	3	M10	16	30,5	55,6	10	37,3	76,5	81	88,5	99,5	20	22	60

Szorítókarok, ergonomikus, belső menettel, nemesacél acél elemek

Termékleírás / Termékillustrációk



Kioldás
emelés révén



Leírás

Alapanyag:

Fogantyúkar:

Kemény komponensek, erősített műanyag, cink présöntvény fogasgyűrű.

Puha komponensek, termoplasztikus elasztomer.

Acél elemek:

Nemesacél, 1.4305.

Kivitel:

acélelemek, fényes.

További információk:

Alapkivitelben grafitfekete RAL 9011

(kemény komponens) és feketésszürke

RAL 7021 (puha komponens)

színkombinációban kerülnek kiszállításra.

A puha komponensek révén a kezelőelemek jó fogásúak. A zárt kialakítási forma kellő védelmet nyújt a szennyeződésekkel szemben. A forma speciálisan a kézzel történő ergonomikus megfogáshoz lett kialakítva.

A kireteszelőfej megkönnyíti a kireteszelést, és így lehetővé teszi a fogantyú kényelmes átváltását.

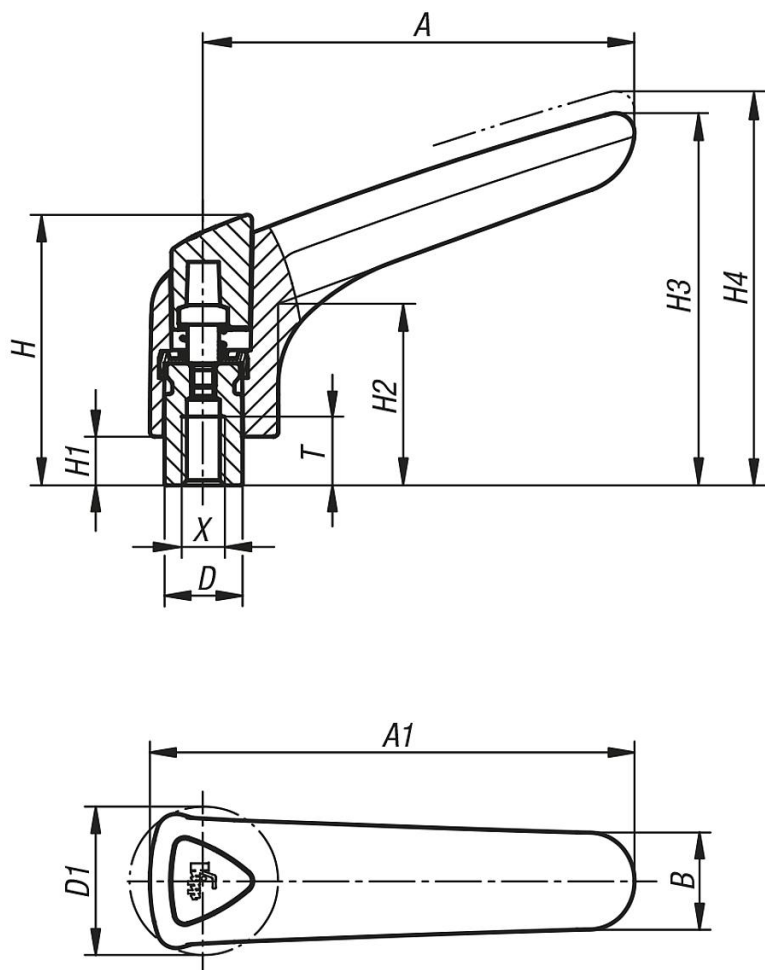
Kérésre:

További belső menetek, színek és speciális kivitelek.

"H1" méret felár ellenében más hosszakban is szállítható.

Szorítókarok, ergonomikus, belső menettel, nemesacél acél elemek

Rajzok



Termékáttekintés

Rendelési szám	Méret	X	T	D	D1	H	H1	H2	H3	H4	A	A1	B	Fogszám
K0982.3081	3	M8	14	16	30,5	55,6	10	37,3	76,5	81	88,5	99,5	20	22
K0982.3101	3	M10	14	16	30,5	55,6	10	37,3	76,5	81	88,5	99,5	20	22

Szorítókarok, ergonomikus, külső menettel, nemesacél acél elemek

Termékleírás / Termékillustrációk



Kioldás
emelés révén



Leírás

Alapanyag:

Fogantyúkar:

Kemény komponensek, erősített műanyag, cink présöntvény fogasgyűrű.

Puha komponensek, termoplasztikus elasztomer.

Acél elemek:

Nemesacél, 1.4305.

Kivitel:

acélelemek, fényes.

További információk:

Alapkivitelben grafitfekete RAL 9011

(kemény komponens) és feketésszürke

RAL 7021 (puha komponens)

színkombinációban kerülnek kiszállításra.

A puha komponensek révén a kezelőelemek jó fogásúak. A zárt kialakítási forma kellő védelmet nyújt a szennyeződésekkel szemben. A forma speciálisan a kézzel történő ergonomikus megfogáshoz lett kialakítva.

A kireteszelőfej megkönnyíti a kireteszelést, és így lehetővé teszi a fogantyú kényelmes átváltását.

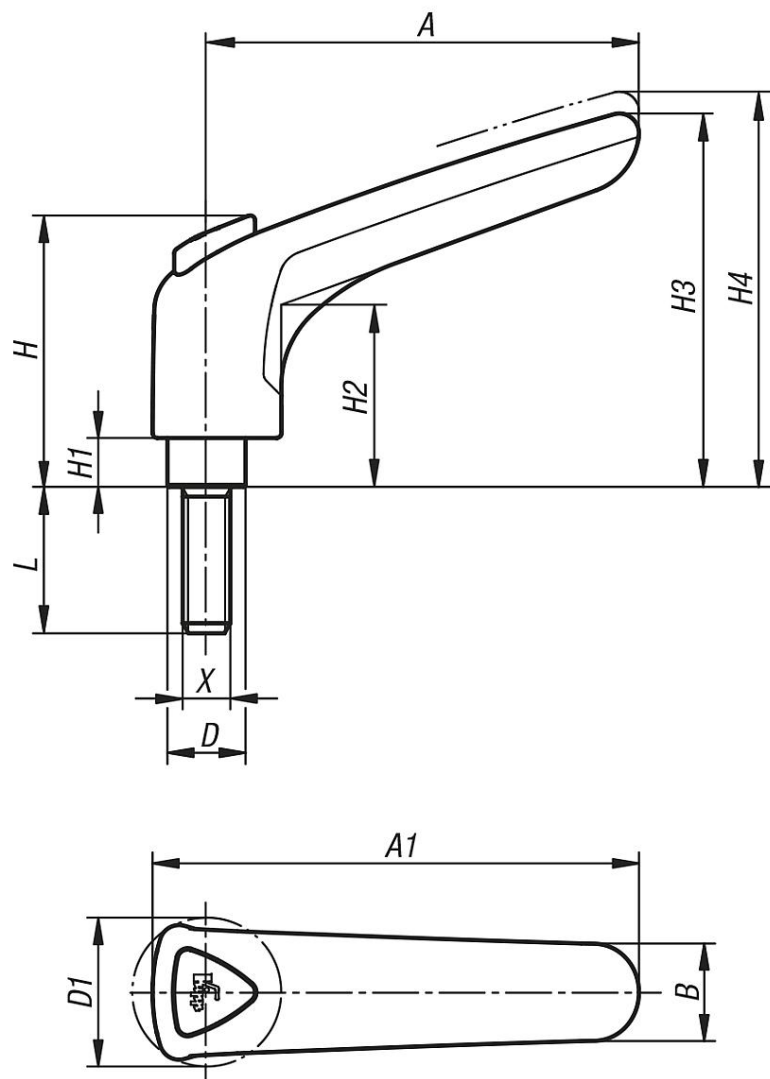
Kérésre:

További külső menetek, csavarhosszok, színkombinációk és speciális kivitelek.

A „H1” méret felár ellenében más hosszokban is szállítható.

Szorítókarok, ergonomikus, külső menettel, nemesacél acél elemek

Rajzok



Termékáttekintés

Rendelési szám	Méret	X	D	D1	H	H1	H2	H3	H4	A	A1	B	Fogszám	L
K0982.3081X20	3	M8	16	30,5	55,6	10	37,3	76,5	81	88,5	99,5	20	22	20
K0982.3081X25	3	M8	16	30,5	55,6	10	37,3	76,5	81	88,5	99,5	20	22	25
K0982.3081X30	3	M8	16	30,5	55,6	10	37,3	76,5	81	88,5	99,5	20	22	30
K0982.3081X40	3	M8	16	30,5	55,6	10	37,3	76,5	81	88,5	99,5	20	22	40
K0982.3081X50	3	M8	16	30,5	55,6	10	37,3	76,5	81	88,5	99,5	20	22	50
K0982.3081X60	3	M8	16	30,5	55,6	10	37,3	76,5	81	88,5	99,5	20	22	60
K0982.3101X20	3	M10	16	30,5	55,6	10	37,3	76,5	81	88,5	99,5	20	22	20
K0982.3101X25	3	M10	16	30,5	55,6	10	37,3	76,5	81	88,5	99,5	20	22	25
K0982.3101X30	3	M10	16	30,5	55,6	10	37,3	76,5	81	88,5	99,5	20	22	30
K0982.3101X40	3	M10	16	30,5	55,6	10	37,3	76,5	81	88,5	99,5	20	22	40
K0982.3101X50	3	M10	16	30,5	55,6	10	37,3	76,5	81	88,5	99,5	20	22	50
K0982.3101X60	3	M10	16	30,5	55,6	10	37,3	76,5	81	88,5	99,5	20	22	60